

Cruz Verde Sur



• Ciudad de las
• niñas y niños

Contexto



La **salud** es un **derecho fundamental** del ser humano y como tal forma parte implícita del **desarrollo de una sociedad**.

La **salud** puede ser definida, tanto en lo **individual** como en lo **colectivo**, como el resultado de complejas **interacciones** entre los procesos **biológico, ecológico, cultural y económico- sociales** que se dan en la **sociedad**, o sea, es el **producto** de las relaciones que se establecen entre el **hombre y el ambiente social y natural** en que vive. Para que un **ser humano** tenga un óptimo desarrollo es indispensable que posea **salud**, ya que con ella desarrolla **capacidades y habilidades** como persona **individual y única**. La salud es un componente esencial de la vida de las **personas** y un **derecho** inalienable de éstas.



Objetivo general



1. Contribuir a que más habitantes del AMG desarrollen una vida longeva y saludable, por medio de un mayor acceso a servicios de salud de calidad.



Estrategias



1.1 Mejorar la **atención** y la **infraestructura** hospitalaria especializada de **primer contacto, segundo y tercer nivel.**

1.2 Fortalecer la **infraestructura** suficiente, **equipamiento** óptimo e insumos seguros para la salud.

1.3 Impulsar la **infraestructura** en materia de **tecnologías** de la información y de **comunicaciones.**

1.4 Llevar a cabo **obras de ampliación, remodelación y construcción** de unidades nuevas.

1.5 Mejorar el **desempeño con calidad** en los servicios de las unidades del sistema de lo **servicios médicos municipales.**



Objetivo específico



Asegurar el acceso efectivo a servicios de salud con calidad, fortaleciendo los recursos que permitan mejorar la capacidad resolutive en las unidades de atención y adecuar los servicios de salud a las necesidades demográficas, epidemiológicas y culturales de la población del municipio.

Objetivo del proyecto



El Gobierno de Zapopan, con el objeto de mejorar la **calidad** y alcance en materia de servicios de **salud**, requiere llevar a cabo la construcción de una **Unidad de urgencias médicas** que permita prestar atención en el menor tiempo posible y con la **mayor eficiencia**.



Se realiza con base en el **estudio de áreas**, el dimensionamiento total del **proyecto**, el **dimensionamiento** de cada área, la interrelación de espacios y el cumplimiento con la **normatividad** vigente. A fin de determinar las **áreas**, los **espacios físicos**, equipamiento necesario para el funcionamiento de la unidad se elabora el **Programa Médico-Arquitectónico PMA**, considerando los siguientes elementos en el proyecto:



1. Relaciones **físicas y funcionales**: de la unidad médica con el exterior (ubicación, **accesibilidad, entorno, territorio**, sistema de referencias y contra referencias, red de servicios, etc.)
2. Relaciones **intrahospitalarias**: que definen las relaciones y vinculaciones de cada servicio con el resto del establecimiento, priorizando aquellas vinculadas al soporte de vida y a la atención de emergencias.
3. **Dimensionamiento espacial y equipamiento**: en función a las actividades que se realizan en cada servicio y que sea congruente con el tipo de unidad médica propuesta.
4. Flujos de **personal, pacientes y familiares**: Considerando las actividades que desarrollan así como sus desplazamientos al interior de la unidad médica.



 Normatividad aplicable:

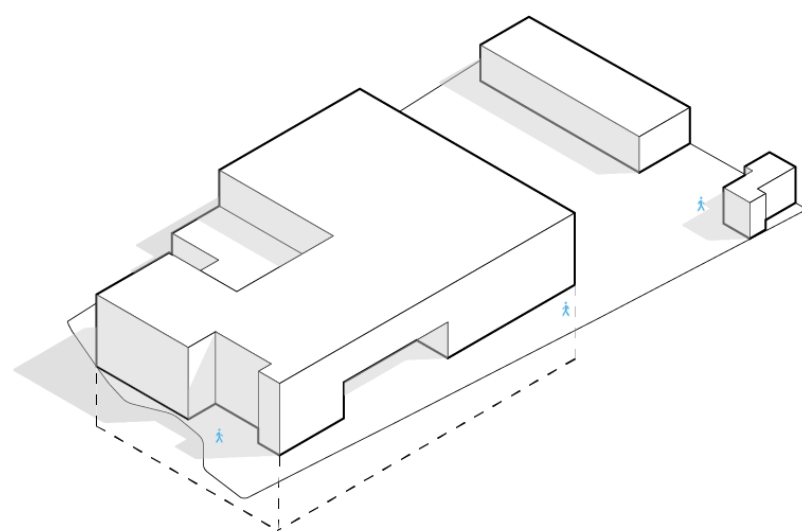
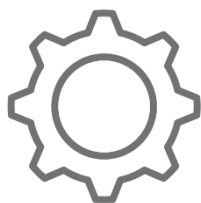
1. **NOM-005-SSA3-2010**, Que establece los requisitos mínimos de infraestructura y equipamiento de establecimientos para la atención médica de pacientes ambulatorios.
2. **NOM-016-SSA3-2012**, Que establece las características mínimas de infraestructura y equipamiento de hospitales y consultorios de atención médica especializada.
3. **NOM-027-SSA3-2013**, Regulación de los servicios de salud. Que establece los criterios de funcionamiento y atención en los servicios de urgencias de los establecimientos para la atención médica.
4. **NOM-030-SSA3-2013**, Que establece las características arquitectónicas para facilitar el acceso, tránsito, uso y permanencia de las personas con discapacidad en establecimientos para la atención médica ambulatoria y hospitalaria del Sistema Nacional de Salud.
5. **NOM-035-SSA3-2012**, En materia de información en salud.
6. **NOM-087-ECOL-SSA1-2002**, Protección ambiental-Salud ambiental- Residuos biológico-infecciosos- Clasificación y especificaciones de manejo.
7. **NOM-229-SSA1-2002**, Salud ambiental. Requisitos técnicos para las instalaciones, responsabilidades sanitarias, especificaciones técnicas para los equipos y protección radiológica en establecimientos de diagnóstico médico con rayos X.



PMA



Sótano



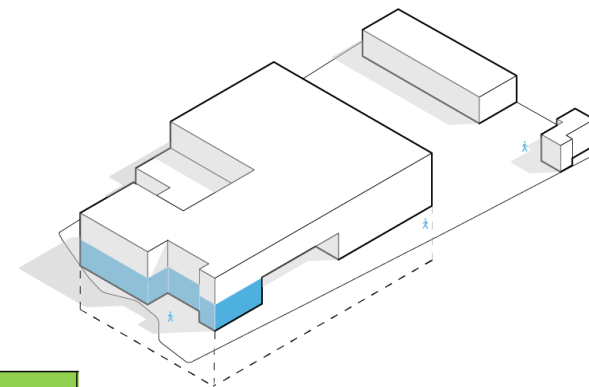
ÁREA ESPACIO	SÓTANO		
	CANTIDAD	ÁREA M2	TOTAL M2
Cajón de estacionamiento	23.00	13.75	316.25
Cajón de estacionamiento para discapacitados	2.00	18.98	37.96
Cajón de estacionamiento para motocicletas	14.00	2.99	41.86
Ciclopuerto	1.00	24.00	24.00
Seguridad	1.00	5.66	5.66
Escaleras	1.00	13.40	13.40
Elevador	1.00	5.83	5.83
Equipo de bombeo y contra incendios	1.00	9.00	9.00
Plataforma cisterna / Cuarto hidráulico	1.00	82.41	82.41
Oficina Jefe de mantenimiento	1.00	14.26	14.26
Taller de mantenimiento	1.00	26.71	26.71
Taller de biomédica	1.00	14.82	14.82
Bodega de intendencia	1.00	12.55	12.55
Archivo general	1.00	19.91	19.91
Almacén general	1.00	44.97	44.97
OTROS (Rampras / Superficie de transito/ Andadores/ Muros y columnas/ Ductos)	1.00	0.00	1,173.42
		SUBTOTAL	1,843.01
		SUBTOTAL SÓTANO	1,843.01



PMA



Planta Baja



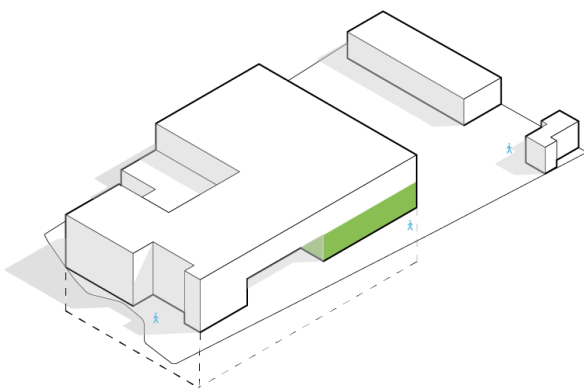
ÁREA	VESTIBULO		
ESPACIO	CANTIDAD	ÁREA M2	TOTAL M2
Ministerio público (Sala de espera / Oficina / Baño / Separo)	1.00	32.33	32.33
Vestíbulo general	1.00	36.35	36.35
Escaleras	1.00	13.40	13.40
Elevador	1.00	5.83	5.83
Archivo clínico	1.00	11.42	11.42
Sanitarios públicos mujeres	1.00	16.47	16.47
Sanitarios públicos hombres	1.00	17.17	17.17
Sanitarios inclusivo	1.00	15.71	15.71
Aseo	1.00	1.82	1.82
Caja / Recaudación	1.00	12.00	12.00
OTROS (Circulaciones / Muros y columnas / Ductos)	1.00	41.83	41.83
		SUBTOTAL	204.33
ÁREA	URGENCIAS		
ESPACIO	CANTIDAD	ÁREA M2	TOTAL M2
CONSULTA DE URGENCIAS			
Control de enfermeras	1.00	11.00	11.00
Sala de espera	1.00	78.93	78.93
Somatometría	1.00	8.33	8.33
Triaje 01	1.00	13.35	13.35
Triaje 02	1.00	14.74	14.74
Consultorio dental	1.00	16.22	16.22
Consultorio de psicología	1.00	11.98	11.98
Consultorio traumatología con baño	1.00	19.52	19.52
Consultorio medicina general	1.00	14.54	14.54
Consultorio medicina interna	1.00	14.15	14.15
Trabajo social	1.00	7.64	7.64
OTROS (Circulaciones / Muros y columnas / Ductos)	1.00	70.43	70.43
		SUBTOTAL	280.83



PMA



Planta Baja



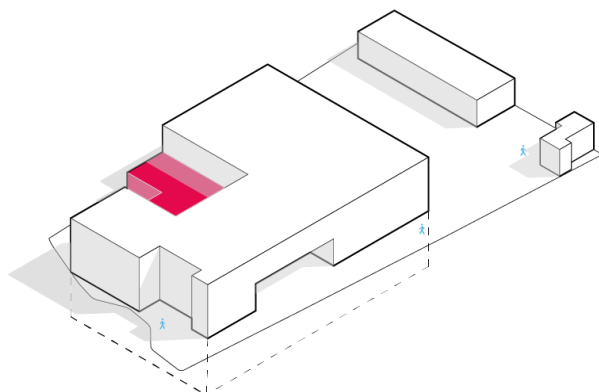
ÁREA ESPACIO	URGENCIAS			
	CANTIDAD	ÁREA M2	TOTAL M2	
URGENCIAS				
Ingreso camillas (Cubierta para ambulancia)	1.00	56.97	56.97	
Control y Vigilancia	1.00	4.00	4.00	
Estación de sillas y camillas	1.00	5.62	5.62	
Séptico	1.00	3.84	3.84	
Aseo	1.00	1.95	1.95	
Descontaminación de pacientes (pediluvio)	1.00	4.36	4.36	
Sala de choque 01	1.00	18.83	18.83	
Sala de choque 02	1.00	20.97	20.97	
Baño personal hombres	1.00	3.28	3.28	
Baño personal mujeres	1.00	3.28	3.28	
Trabajo médico	1.00	6.87	6.87	
Curaciones y yesos	1.00	17.00	17.00	
Inhaloterapia e Hidratación oral	1.00	17.00	17.00	
Cuarto aislado / filtro / baño	1.00	21.39	21.39	
Preparación de medicamentos	1.00	3.47	3.47	
Observacion adultos	Central de enfermeras	2.00	8.00	16.00
	Almacén de insumos	1.00	0.60	0.60
	Ropería	1.00	0.60	0.60
	Estación de equipo médico	1.00	5.58	5.58
	Séptico	1.00	5.84	5.84
	Aseo	1.00	2.00	2.00
	Camas	8.00	6.00	48.00
	Baño pacientes hombres	1.00	5.00	5.00
	Baño pacientes mujeres	1.00	5.00	5.00
Observacion pediatria	Central de enfermeras	1.00	9.60	9.60
	Camas	2.00	5.46	10.92
	Camas cunas	2.00	5.46	10.92
	Baño de artesa	1.00	1.25	1.25
	Baño pacientes	1.00	4.16	4.16
Farmacia interna	1.00	16.28	16.28	
Ropa sucia	1.00	6.62	6.62	
Sala de juntas	1.00	11.76	11.76	
Elevador camillero	1.00	10.45	10.45	
Escaleras	1.00	15.36	15.36	
OTROS (Circulaciones / Muros y columnas / Ductos)	1.00	299.10	299.10	
			SUBTOTAL	673.87



PMA



Planta Baja



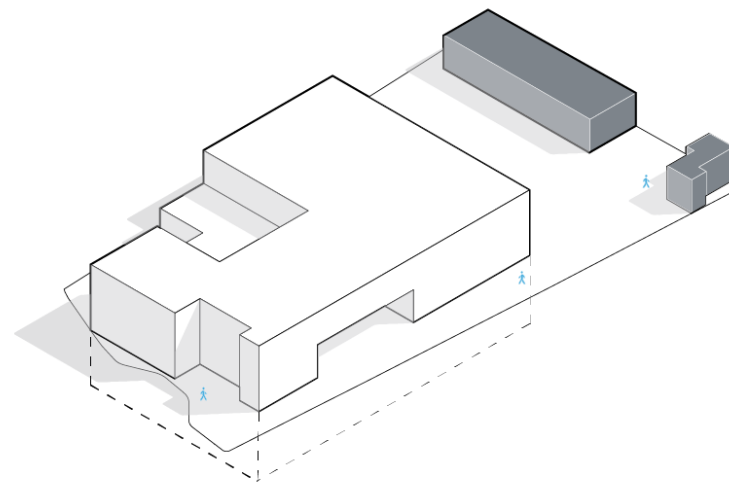
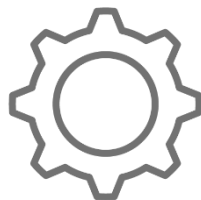
ÁREA ESPACIO	AUXILIARES DE DIAGNÓSTICO		
	CANTIDAD	ÁREA M2	TOTAL M2
CONTROL GENERAL			
Sala de espera	1.00	20.46	20.46
Control y entrega de resultados	1.00	9.34	9.34
Archivo	1.00	2.76	2.76
Toma de muestras sanguíneas	1.00	6.89	6.89
OTROS (Circulaciones / Muros y columnas / Ductos)	1.00	12.75	12.75
		SUBTOTAL	52.20
IMAGENOLOGÍA			
Sala de ultrasonido / baño - vestidor	1.00	19.75	19.75
Sala de Rayos X Simple / control / baño-vestidor	1.00	29.40	29.40
Tomografía computarizada / control / baño-vestidor	1.00	46.42	46.42
Interpretación	1.00	9.13	9.13
OTROS (Circulaciones / Muros y columnas / Ductos)	1.00	45.28	45.28
		SUBTOTAL	149.98
LABORATORIO CLÍNICO			
Oficina jefe de servicio	1.00	6.75	6.75
Peines de trabajo	Química sanguínea	1.00	3.50
	Hematología	1.00	3.92
	Microbiología	1.00	4.00
	Bacteriología	1.00	4.00
	Copros y orina	1.00	5.40
Área de lavado de material	1.00	4.05	4.05
Depósito temporal de Hemoderivados	1.00	1.36	1.36
Almacén de reactivos	1.00	1.36	1.36
Regadera de emergencia	1.00	0.90	0.90
Sanitario de personal	1.00	2.10	2.10
Aseo	1.00	1.08	1.08
Séptico / R.P.B.I.	1.00	3.23	3.23
OTROS (Circulaciones / Muros y columnas / Ductos)	1.00	25.51	25.51
		SUBTOTAL	67.16



PMA



Planta Baja



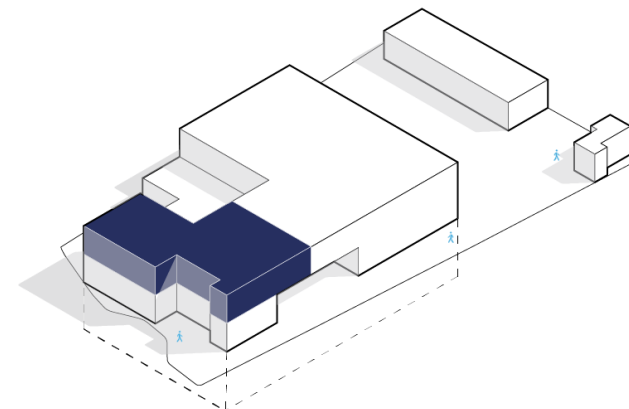
ÁREA ESPACIO	SERVICIOS GENERALES / CASA DE MÁQUINAS		
	CANTIDAD	ÁREA M2	TOTAL M2
Lavado de camillas y collarines	1.00	6.47	6.47
Lavado de ambulancias	1.00	38.00	38.00
Baño - vestidor personal mujeres	1.00	15.96	15.96
Baño - vestidor personal hombres	1.00	15.96	15.96
Aseo	1.00	2.46	2.46
Lavandería	1.00	25.39	25.39
Jefe de intendencia	1.00	9.06	9.06
Depósito temporal de cuerpos	1.00	9.06	9.06
Compresor grado médico / bomba de vacío	1.00	22.43	22.43
Cuarto eléctrico	1.00	37.53	37.53
Plataforma para tanques termo / manifold	1.00	29.00	29.00
Basura	1.00	12.84	12.84
R.P.B.I.	1.00	5.00	5.00
Caseta de control con baño	1.00	8.46	8.46
OTROS (Circulaciones / Muros y columnas / Ductos)	1.00	53.70	53.70
		SUBTOTAL	291.32
		SUBTOTAL PLANTA BAJA	1,719.69



PMA



Planta Alta



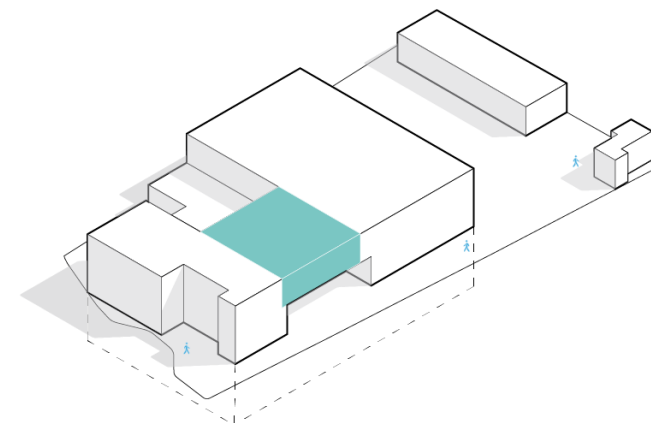
ÁREA ESPACIO	GOBIERNO		
	CANTIDAD	ÁREA M2	TOTAL M2
Sala de espera	1.00	12.79	12.79
Secretarías	1.00	9.05	9.05
Papelería y archivo	1.00	5.65	5.65
Oficina Subdirección de enfermería	1.00	9.45	9.45
Oficina Administración	1.00	9.47	9.47
Oficina Subdirección médica con baño	1.00	17.09	17.09
Sala de juntas	1.00	22.13	22.13
Bodega	1.00	4.14	4.14
Cocineta	1.00	4.6	4.60
Sanitario hombres	1.00	7.5	7.50
Sanitario Mujeres	1.00	7.5	7.50
Sanitario inclusivo	1.00	14.11	14.11
Seguridad y vigilancia CCTV	1.00	6.63	6.63
Sala de lactancia	1.00	14.82	14.82
Sala de usos múltiples (40 personas)	1.00	49.23	49.23
Escaleras	1.00	13.40	13.40
Elevador	1.00	5.83	5.83
OTROS (Circulaciones / Muros y columnas / Ductos)	1.00	126.34	126.34
		SUBTOTAL	339.73



PMA



Planta Alta



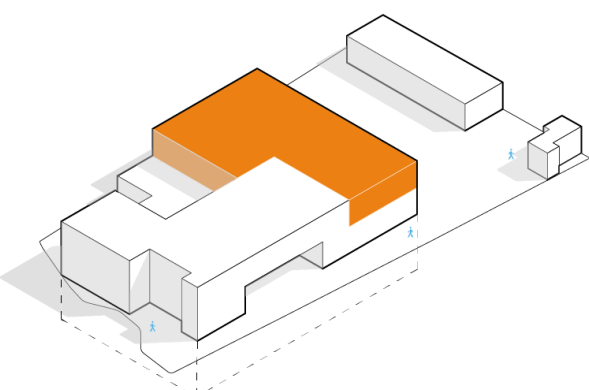
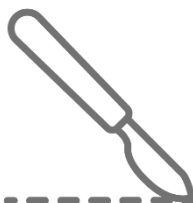
ÁREA ESPACIO	HOSPITALIZACIÓN		
	CANTIDAD	ÁREA M2	TOTAL M2
Sala de espera familiares	1.00	10.00	10.00
Seguridad	1.00	2.62	2.62
Estación de sillas y camillas	1.00	3.56	3.56
Central de enfermeras	1.00	12.60	12.60
Ropería	1.00	0.96	0.96
Insumos	1.00	0.96	0.96
Preparación de medicamentos	1.00	6.53	6.53
Estación de equipo médico	1.00	7.47	7.47
Encamado hombres (3 camas) / baño	1.00	40.59	40.59
Encamado mujeres (3 camas) / baño	1.00	40.59	40.59
Encamado pediatría (3 camas) / baño / baño de artesa / estación de enfermeras	1.00	50.40	50.40
Aseo	1.00	3.78	3.78
Ropa sucia	1.00	4.85	4.85
Ropa limpia	1.00	6.15	6.15
Séptico	1.00	5.10	5.10
SITE	1.00	10.34	10.34
Trabajo médico	1.00	10.64	10.64
Elevador camillero	1.00	10.45	10.45
Escaleras	1.00	15.36	15.36
Dormitorio mujeres con baño	1.00	17.61	17.61
Dormitorio hombres con baño	1.00	20.26	20.26
Estar de médicos y paramédicos	1.00	13.71	13.71
Tableros eléctricos	1.00	8.35	8.35
OTROS (Circulaciones / Muros y columnas / Ductos)	1.00	278.76	278.76
		SUBTOTAL	581.64



PMA



Planta Alta



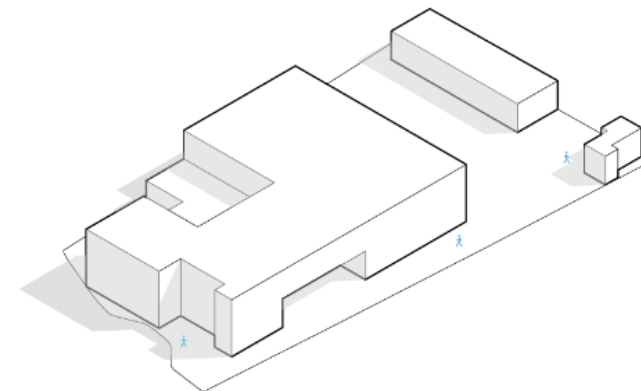
ÁREA		CIRUGIA		
ESPACIO		CANTIDAD	ÁREA M2	TOTAL M2
Transfer de camillas		1.00	5.27	5.27
Séptico / R.P.B.I.		1.00	5.19	5.19
Estación de equipo médico		1.00	4.42	4.42
Aseo		1.00	2.55	2.55
Prelavado de instrumental		1.00	1.15	1.15
Quirófano 01		1.00	30.00	30.00
Quirófano 02		1.00	31.77	31.77
Central de enfermeras		1.00	10.70	10.70
Ropería		1.00	0.96	0.96
Insumos		1.00	0.96	0.96
Trabajo de anestesiólogo		1.00	1.39	1.39
Recuperación post cirugía		1.00	23.62	23.62
Baño/vestidor médicos y enfermería hombres		1.00	21.27	21.27
Baño/vestidor médicos y enfermería mujeres		1.00	19.52	19.52
Pasillo blanco		1.00	26.85	26.85
OTROS (Circulaciones / Muros y columnas / Ductos)		1.00	80.20	80.20
			SUBTOTAL	265.82
ÁREA		CEYE		
ESPACIO		CANTIDAD	ÁREA M2	TOTAL M2
Filtro		1.00	3.92	3.92
Lavado de material sucio		1.00	3.56	3.56
Ventana de recepción de material sucio a lavado		1.00	0.80	0.80
Preparación y ensamble		1.00	7.83	7.83
Ventana de entrega de material esteril a hospital		1.00	0.80	0.80
Almacén de insumos		1.00	1.50	1.50
Zona de esterilización		1.00	7.00	7.00
Autoclaves		1.00	8.56	8.56
Guarda material esteril		1.00	16.87	16.87
Ventana de entrega de material esteril a pasillo blanco		1.00	0.80	0.80
OTROS (Circulaciones / Muros y columnas / Ductos)		1.00	35.04	35.04
			SUBTOTAL	86.68
			SUBTOTAL PLANTA ALTA	1,273.87
			GRAN TOTAL	4,836.57



PMA



Obra Exterior



ÁREA ESPACIO	OTROS		
	CANTIDAD	ÁREA M2	TOTAL M2
OBRA EXTERIOR			
Plazoleta de ingreso	1.00	284.00	284.00
Apeaderos vehicular / Ingreso Ambulancias	1.00	408.00	408.00
Estacionamiento de servicios generales / Patio de maniobras	1.00	348.00	348.00
Jardinerias / Area verde	1.00	560.00	560.00
Rampas y escaleras	1.00	137.00	137.00
		SUBTOTAL	1,737.00



PMA



Servicios Cruz Verde Sur



SERVICIO DE URGENCIA

El servicio de Urgencias, tiene como prioridad atender los casos en que la vida del paciente se pone en riesgo, bajo esta consigna, se determinan el orden de atención por medio de tres códigos: rojo, amarillo y verde, indistintamente de la hora de llegada, cada código nos permite la clasificación de la urgencia de la siguiente forma:

Código Rojo: Situación súbita que pone en peligro un órgano, sistema o la vida, y que requiere atención inmediata.

Código Amarillo: Situación en la que el paciente experimenta alguna alteración en sus signos vitales y que, de manera inmediata, puede poner en peligro la función de algún órgano o sistema en las siguientes horas.

Código Verde: Situación en la que el paciente presenta signos y síntomas estables que no ponen en peligro la vida.



CONSULTA DE URGENCIAS

La consulta de urgencias se enfocará en los pacientes que demandan los servicios médicos para los padecimientos en general que se pueden desprender del código verde o por requerimiento del paciente. Estos servicios de atención médica pueden ser derivados según su clasificación a los servicios médicos de especialidad de la unidad, a cirugía o en su caso a hospitales de otro nivel, con la finalidad de generar acciones preventivas, curativas o de rehabilitación.



CONSULTA DE ESPECIALIDAD

La consulta de especialidad permite el diagnóstico oportuno a diversos padecimientos, así como la intervención adecuada para establecer el tratamiento del paciente. Los médicos especialistas, brindan técnicas específicas con estándares de forma y calidad exploratoria y quirúrgica, apoyando los servicios generales y de urgencias médicas de la Unidad, por medio de la interconsulta y cirugía ambulatoria, así como en la consulta externa que demanda la población en general del municipio de Zapopan.



HOSPITALIZACIÓN

La nueva unidad contará con servicio de hospitalización, para seguimiento a casos de urgencias médicas, quirúrgicas y estabilización de pacientes. La hospitalización permite al área médica aplicar procesos de observación y seguimiento a situaciones específicas, por medio del análisis y recopilación de evidencias de observación, pruebas científicas y de tecnología médica, además de brindar el servicio de Psicología e intervención en crisis a pacientes y familiares, para determinar diagnósticos y tratamientos de seguimiento correctos para los pacientes.

Servicios Cruz Verde Sur



CIRUGIA DE URGENCIA Y ELECTIVA

La cirugía de urgencias en la Unidad, es el medio de intervención resultado de la valoración previa del paciente, por medio de la cual se detectan lesiones traumáticas de gravedad que ponen en riesgo la vida del paciente, por lo que se procede a su estabilización, considerando previamente en todos los casos factores que intervienen para realizar de manera oportuna la intervención quirúrgica, así como garantizar las condiciones ambulatorias o de hospitalización y recuperación del paciente. La cirugía ambulatoria se programa previo acuerdo del paciente y el médico especialista, con la finalidad de establecer la fecha, hora, condiciones clínicas del paciente, del equipo, disponibilidad de servicios quirúrgicos y hospitalarios, así como las condiciones de recuperación y seguimiento.



LABORATORIO

Los servicios del laboratorio son el medio científico de apoyo que permite a los médicos de la unidad establecer pronósticos sobre los padecimientos o antecedentes clínicos que presenta un paciente, así como medidas de prevención, control y tratamiento, precisos, en los casos de padecimientos. Los servicios de laboratorio estarán abiertos al público en general, con el fin de proporcionar al paciente la posibilidad de obtener los análisis clínicos que requiera por prescripción médica.



AUXILIARES DE DIAGNÓSTICO

El servicio de radiología, tomografía y ultrasonido nos brindará el soporte técnico en el análisis y diagnóstico oportuno del tratamiento de lesiones, padecimientos o enfermedades que presentan los pacientes de la unidad tanto en los servicios de urgencias como de consulta externa o de especialidad. Los servicios de diagnóstico estarán abiertos al público en general, con el fin de proporcionar al paciente la posibilidad de contar de manera inmediata con estudios que solicita.

Introducción



El proyecto propuesto se ubica al sur-poniente del municipio, en la colonia Hacienda del Tepeyac, calle Hidalgo esquina con Avenida Moctezuma. Actualmente es un predio clasificado como equipamiento para espacio verde, abierto y recreativo AU-RN/EV-B, cuenta con una cancha de basquetbol, juegos infantiles y área verde. El predio antes descrito tiene una superficie aproximada de 3,460 m², el cual cuenta con toda la infraestructura urbana para la construcción de la Unidad de urgencias.

Diagnóstico

Cruz Verde Sur



Gobierno de
Zapopan



Ciudad de las
niñas y niños

Estado Actual



Ingreso principal



Cancha de básquetbol



Luminaria pública



Sendero



Muro perimetral



Arboles existentes



Tejaban



Análisis

Cruz Verde Sur



Ciudad de las
niñas y niños

Análisis espacial

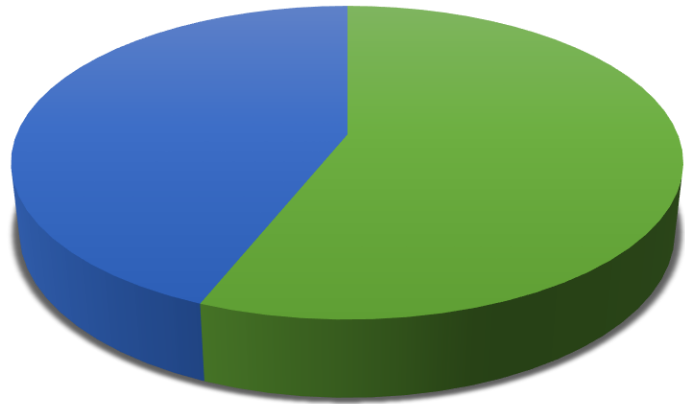
Cruz Verde Sur



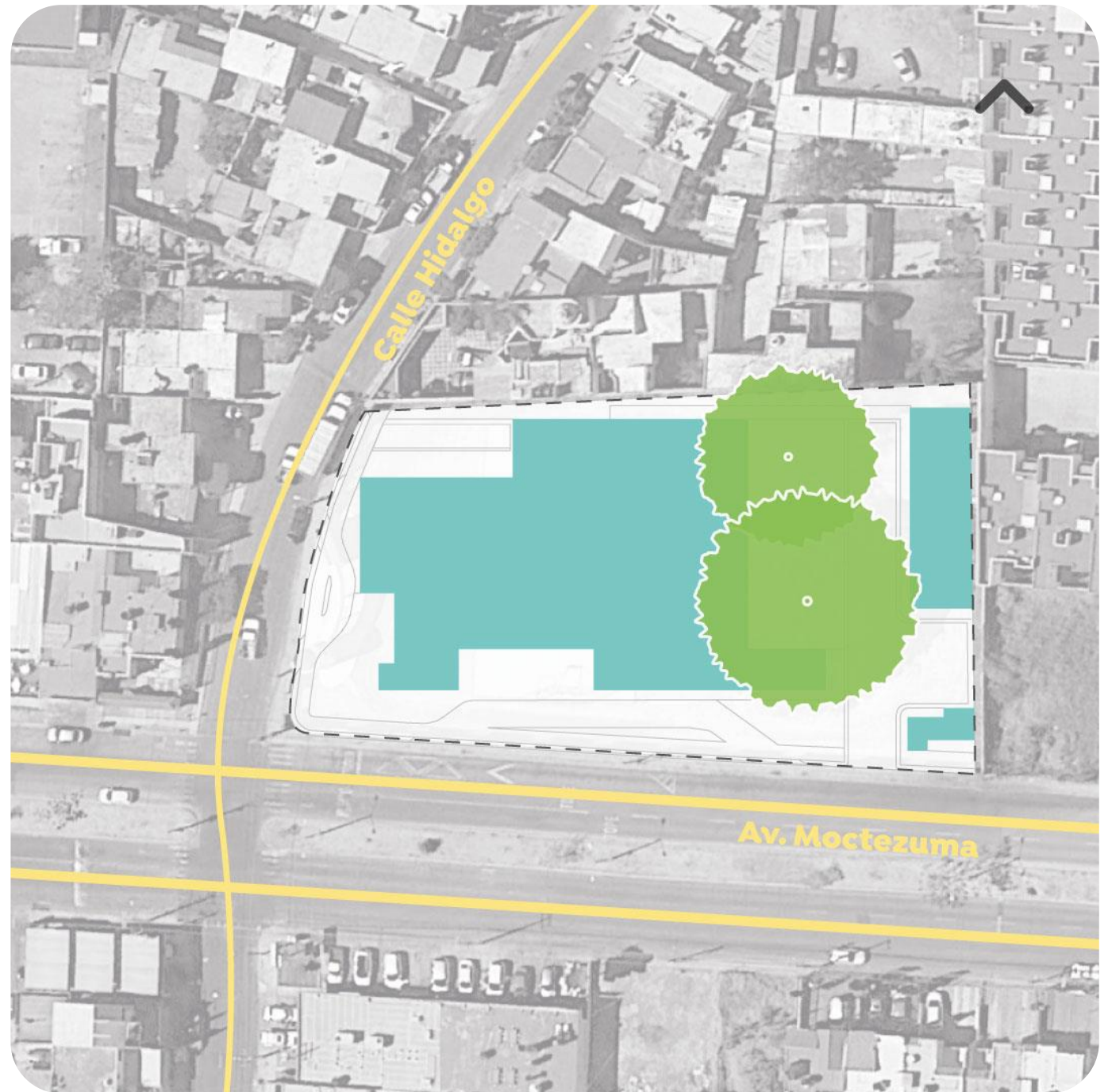
Polígono: 3460 m²

Superficie Cruz Verde Sur: 1719.73 m²

Metros cuadrados totales construidos: 4836.57 m²



■ Terreno ■ Cruz Verde



Análisis espacial

Estudio de Impacto al tránsito



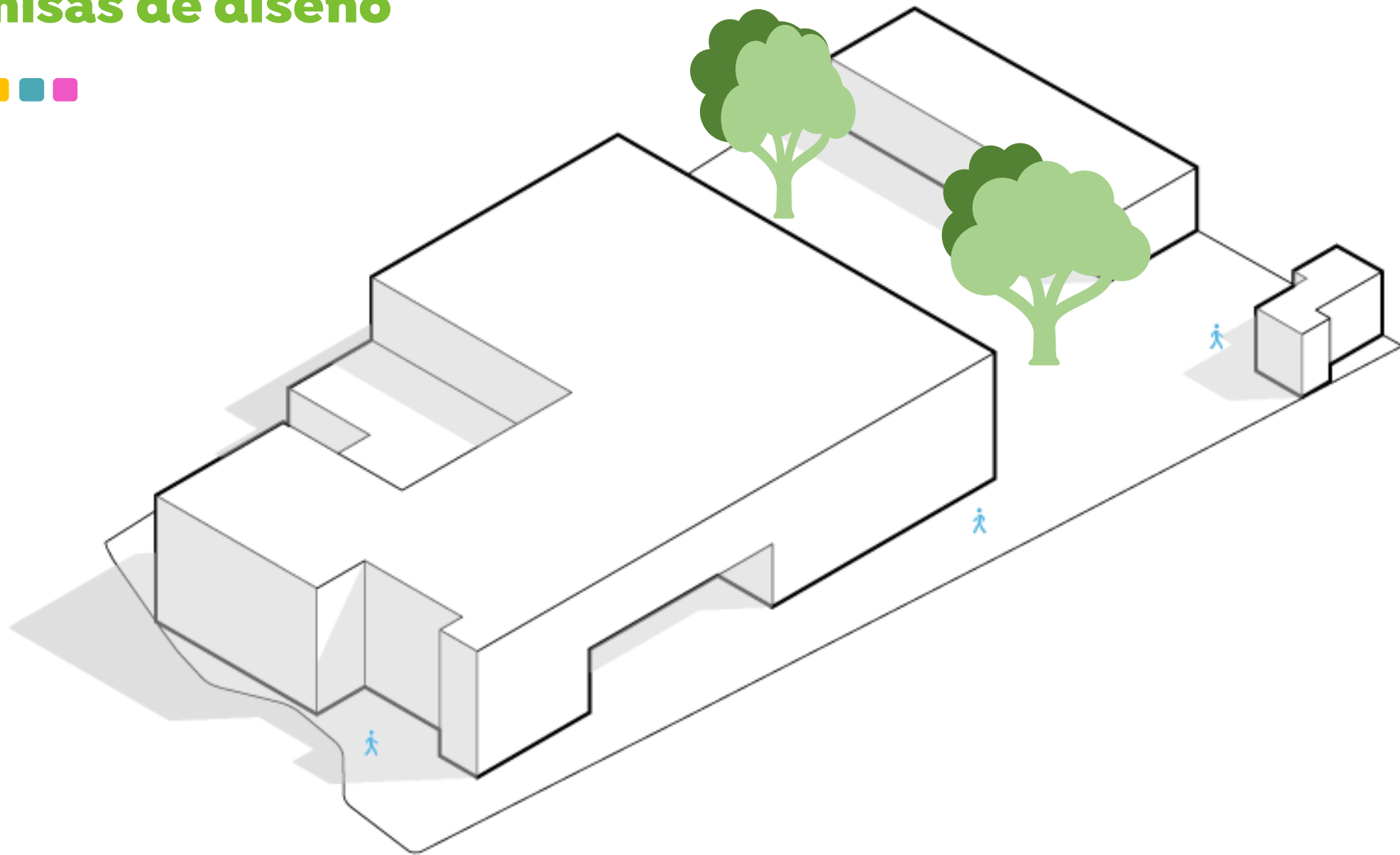
El estudio de impacto al tránsito estará en base a la normativa aplicable, reglamento de movilidad del municipio de Zapopan.

Alcances técnicos:

- _ Determinar la factibilidad técnica del proyecto en estudio.
- _ Localización de la zona en estudio y su área de influencia.
- _ Determinación física de la vialidad en el momento del estudio.
- _ Investigación de los usos de suelo, actuales y futuros.
- _ Determinación de la operación de transporte colectivo en el área y de sus perspectivas de desarrollo.
- _ Levantamiento de la información sobre volúmenes de tránsito en días y horas representativas (1 día, 16 horas)
- _ Establecimiento de un pronóstico de crecimiento de los flujos viales a los horizontes establecidos.
- _ Evaluación de las condiciones de la vialidad mediante análisis de capacidad y nivel de servicio.
- _ Estimación del tráfico generado en función de los usos del suelo.
- _ Estimación del tráfico total, incluyendo el tránsito inducido, el tránsito generado y el tránsito de desarrollo para los horizontes previstos.
- _ Revisión de los aspectos de seguridad vial. (Señalamiento horizontal y vertical, dispositivos de control de tránsito, superficie de rodamiento, geometría, etc.)
- _ Actualización de los análisis de capacidad y nivel de servicio.
- _ Revisión de los índices de accidentes en el área de influencia directa.

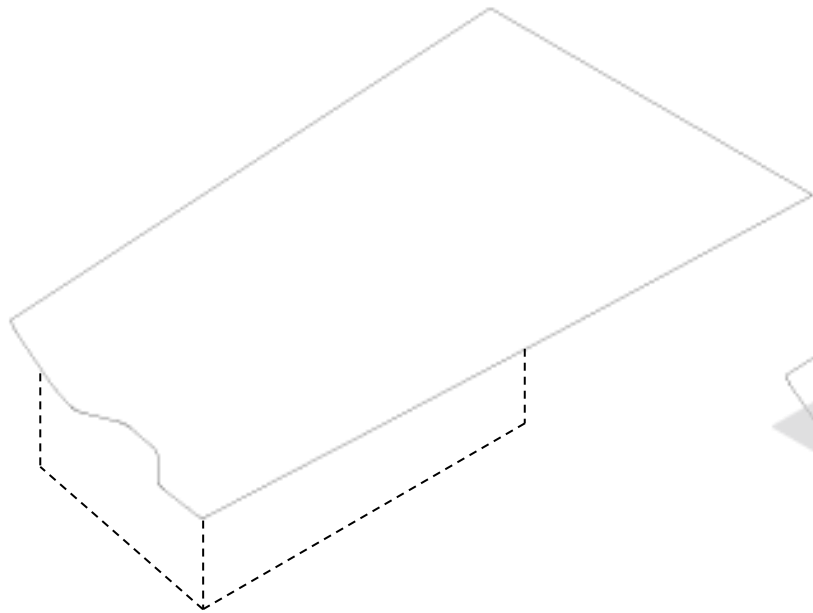


Premisas de diseño

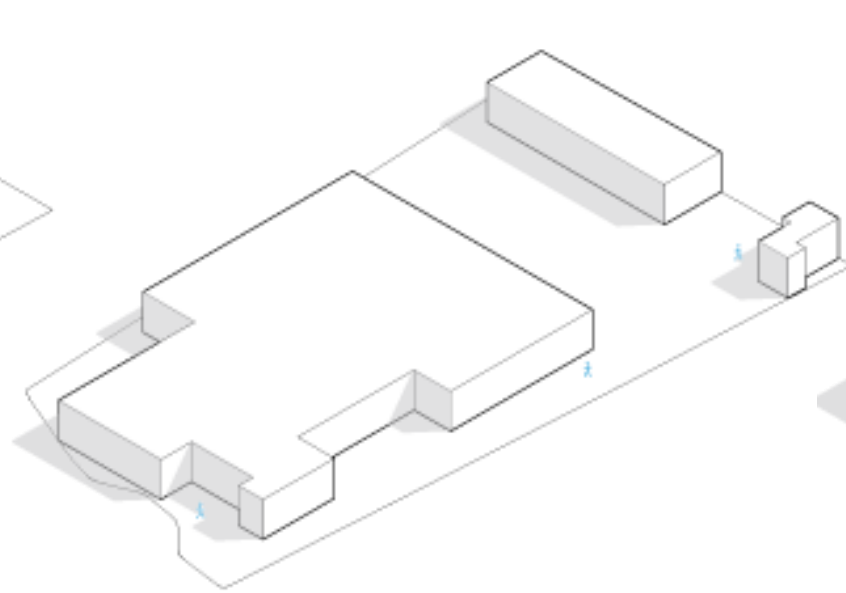


Premisas de diseño

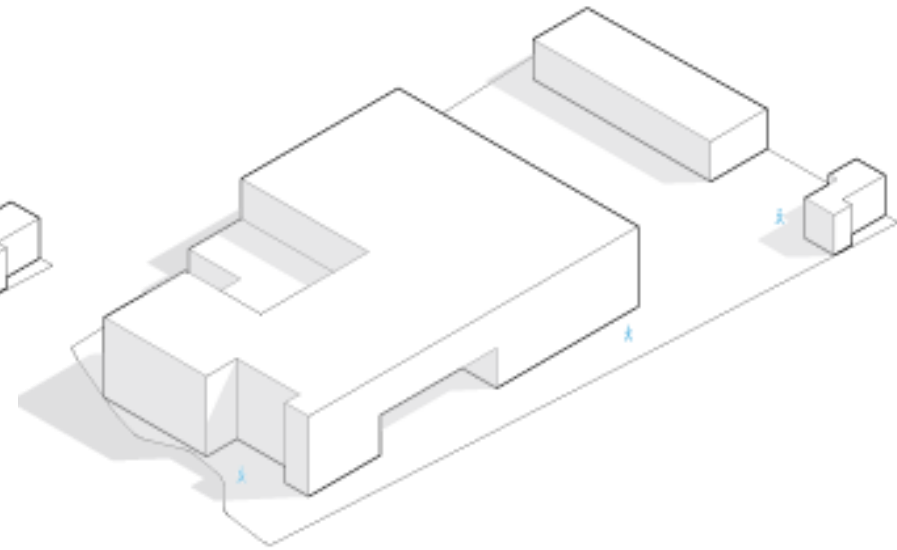
Volumetrías



Sótano



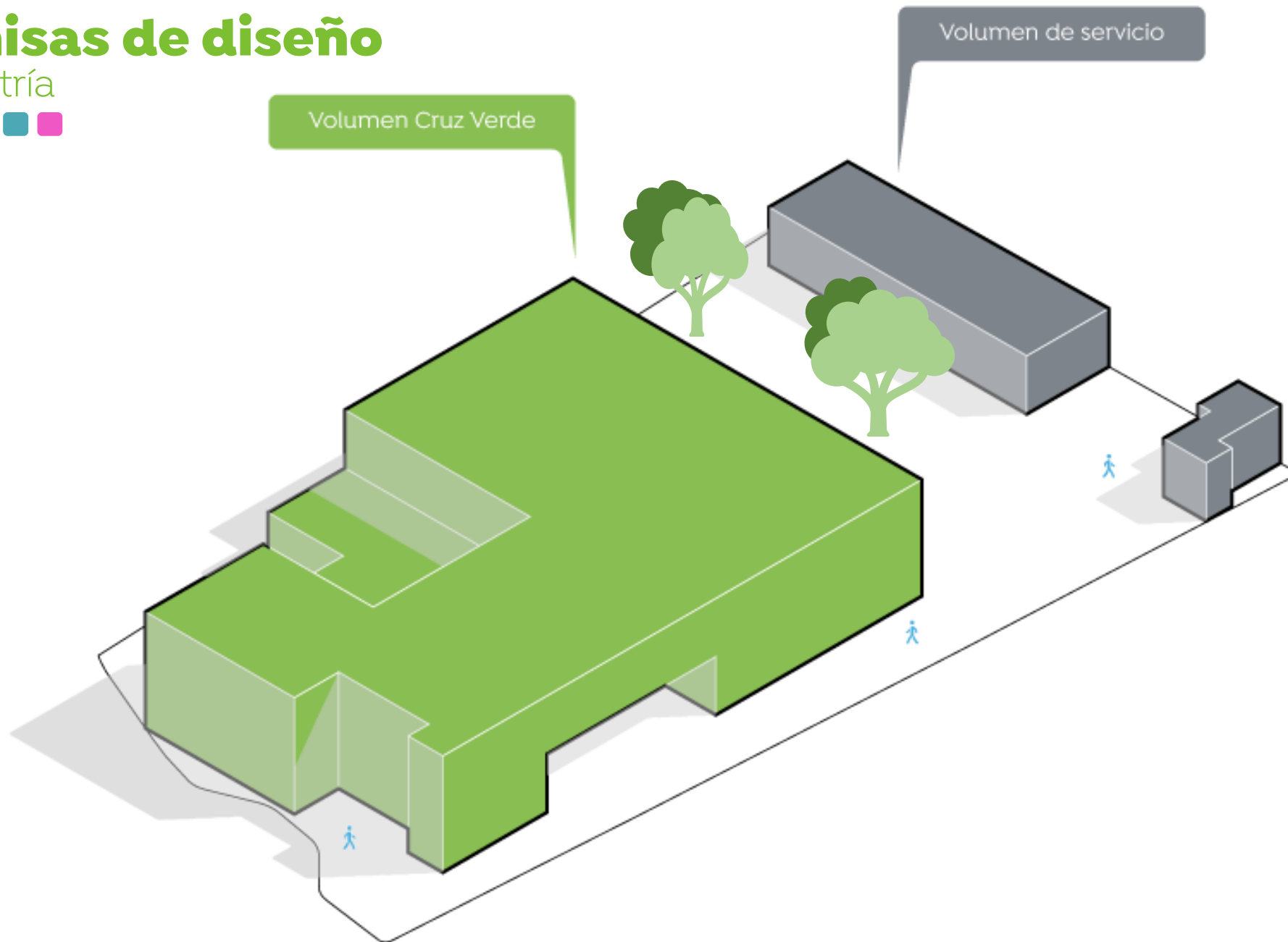
Planta Baja



Planta Alta

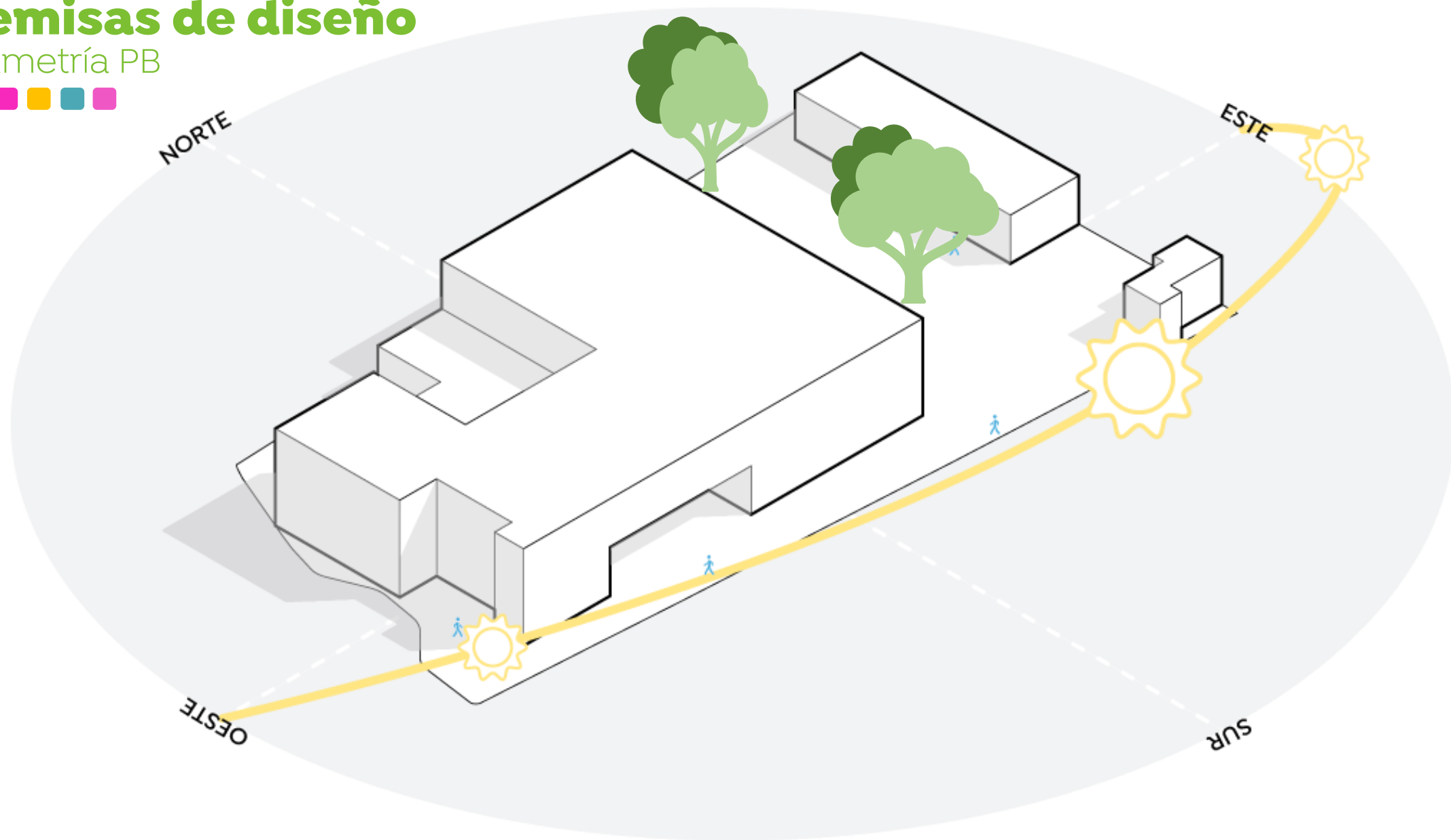
Premisas de diseño

Volumetría



Premisas de diseño

Volumetría PB



Análisis espacial

Programa arquitectónico – Zonificación Planta Baja



ESPACIO	SÓTANO	PB	PA
Estacionamiento	+		
Seguridad	+		
Escaleras	+		
Elevador	+		
Equipo de bombeo y contra incendios	+		
Plataforma cisterna / Cuarto hidráulico	+		
Oficina Jefe de mantenimiento	+		
Taller de mantenimiento	+		
Taller de biomédica	+		
Bodega de Intendencia	+		
Archivo general	+		
Almacén general	+		



ESPACIO	SÓTANO	PB	PA
Ministerio público		+	
Vestíbulo general		+	
Escaleras		+	
Elevador		+	
Archivo clínico		+	
Sanitarios públicos mujeres		+	
Sanitarios públicos hombres		+	
Sanitarios inclusivo		+	
Aseo		+	
Caja / Recaudación		+	
Control de enfermeras		+	
Sala de espera		+	
Somatometría		+	
Triaje 01		+	
Triaje 02		+	
Consultorio dental		+	
Consultorio de psicología		+	
Consultorio traumatología con baño		+	
Consultorio medicina general		+	
Consultorio medicina interna		+	
Trabajo social		+	



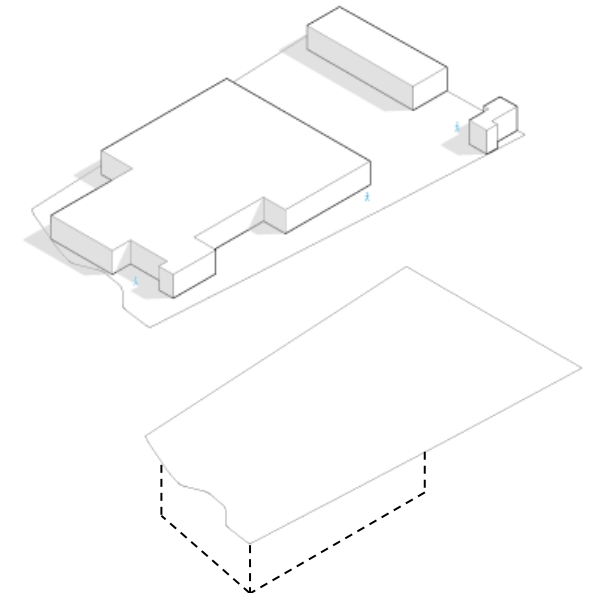
ESPACIO	SÓTANO	PB	PA
Ingreso Urgencias		+	
Control y Vigilancia		+	
Estación de sillas y camillas		+	
Séptico		+	
Aseo		+	
Descontaminación de pacientes (pediluvio)		+	
Sala de choque 01		+	
Sala de choque 02		+	
Baño personal hombres		+	
Baño personal mujeres		+	
Trabajo médico		+	
Curaciones y yesos		+	
Inhaloterapia e Hidratación oral		+	
Cuarto aislado / filtro / baño		+	
Preparación de medicamentos		+	
Observación adultos		+	
Observación pediatría		+	
Farmacia interna		+	
Ropa sucia		+	
Sala de juntas		+	
Elevador camillero		+	
Escaleras		+	



ESPACIO	SÓTANO	PB	PA
Sala de espera		+	
Control y entrega de resultados		+	
Archivo		+	
Toma de muestras sanguíneas		+	
Sala de ultrasonido		+	
Sala de Rayos X Simple		+	
Tomografía computarizada		+	
Interpretación		+	
Oficina jefe de servicio		+	
Laboratorio peines de trabajo		+	
Área de lavado de material		+	
Depósito temporal de Hemoderivados		+	
Almacén de reactivos		+	
Regadera de emergencia		+	
Sanitario de personal		+	
Aseo		+	
Séptico / R.P.B.I.		+	



ESPACIO	SÓTANO	PB	PA
Lavado de camillas y collarines		+	
Lavado de ambulancias		+	
Baño - vestidor personal mujeres		+	
Baño - vestidor personal hombres		+	
Aseo		+	
Lavandería		+	
Jefe de Intendencia		+	
Depósito temporal de cuerpos		+	
Compresor grado médico / bomba de vacío		+	
Cuarto eléctrico		+	
Plataforma para tanques termo / manifold		+	
Basura		+	
R.P.B.I.		+	
Caseta de control con baño		+	



Análisis espacial

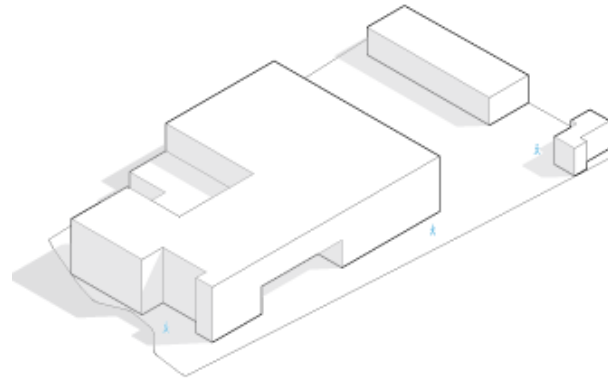
Programa arquitectónico – Zonificación Planta Alta



ESPACIO	SÓTANO	PB	PA
Transfer de camillas			+
Séptico / R.P.B.I.			+
Estación de equipo médico			+
Aseo			+
Prelavado de instrumental			+
Quirófano 01			+
Quirófano 02			+
Central de enfermeras			+
Ropería			+
Insumos			+
Trabajo de anestesiólogo			+
Recuperación post cirugía			+
Baño/vestidor médicos y enfermería hombres			+
Baño/vestidor médicos y enfermería mujeres			+
Pasillo blanco			+
Filtro			+
Lavado de material sucio			+
Ventana de recepción de material sucio			+
Preparación y ensamble			+
Entrega de material estéril a hospital			+
Almacén de insumos			+
Zona de esterilización			+
Autoclaves			+
Guarda material estéril			+
Entrega de material estéril a pasillo blanco			+



ESPACIO	SÓTANO	PB	PA
Sala de espera			+
Secretarías			+
Papelera y archivo			+
Oficina Subdirección de enfermería			+
Oficina Administración			+
Oficina Subdirección médica con baño			+
Sala de juntas			+
Bodega			+
Cocineta			+
Sanitario hombres			+
Sanitario Mujeres			+
Sanitario inclusivo			+
Seguridad y vigilancia CCTV			+
Sala de lactancia			+
Sala de usos múltiples (40 personas)			+

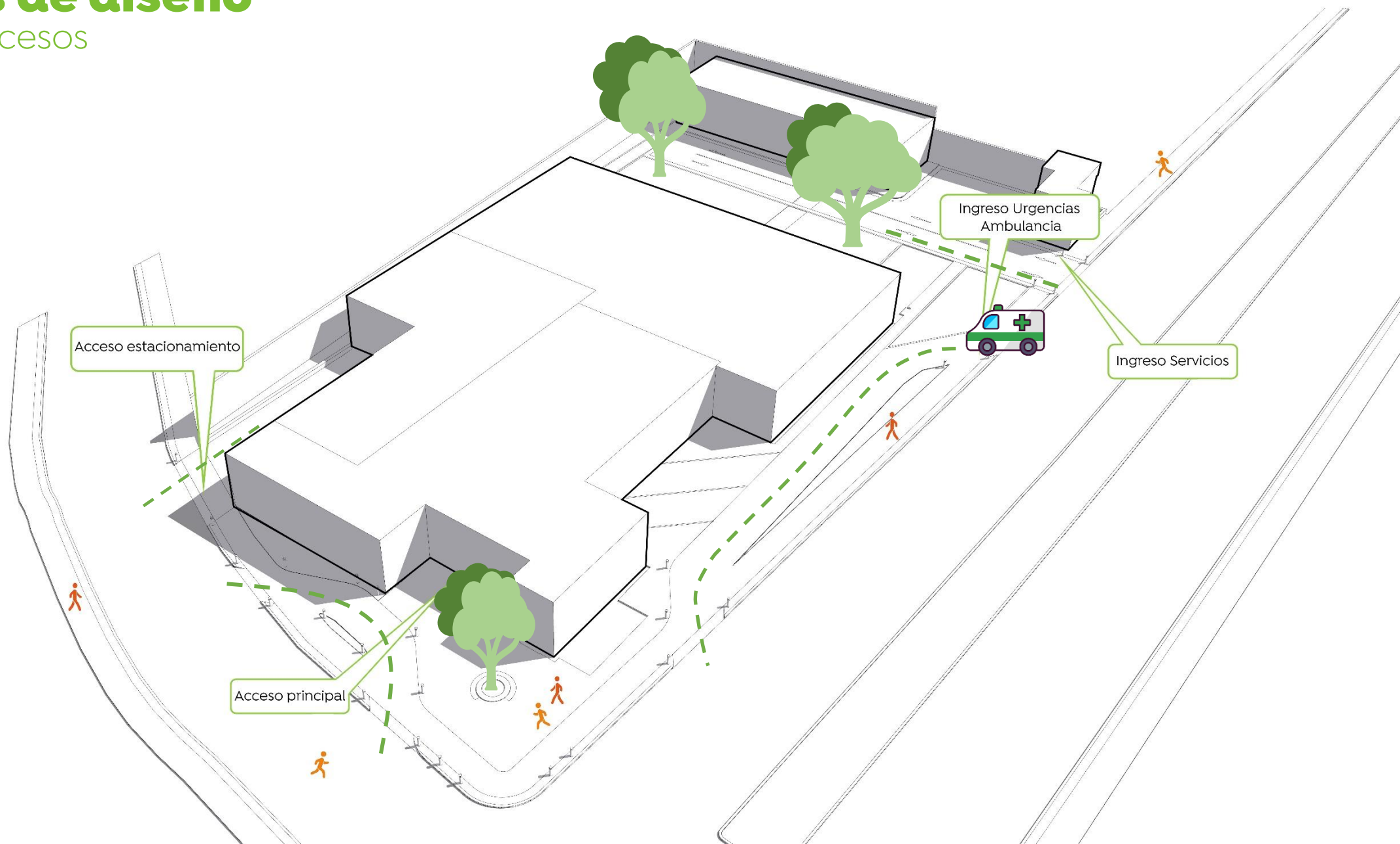


ESPACIO	SÓTANO	PB	PA
Escaleras			+
Elevador			+
Sala de espera familiares			+
Seguridad			+
Estación de sillas y camillas			+
Central de enfermeras			+
Ropería			+
Insumos			+
Preparación de medicamentos			+
Estación de equipo médico			+
Encamado hombres			+
Encamado mujeres			+
Encamado pediatría			+
Aseo			+
Ropa sucia			+
Ropa limpia			+
Séptico			+
SITE			+
Trabajo médico			+
Elevador camillero			+
Escaleras			+
Dormitorio mujeres con baño			+
Dormitorio hombres con baño			+
Estar de médicos y paramédicos			+
Tableros eléctricos			+



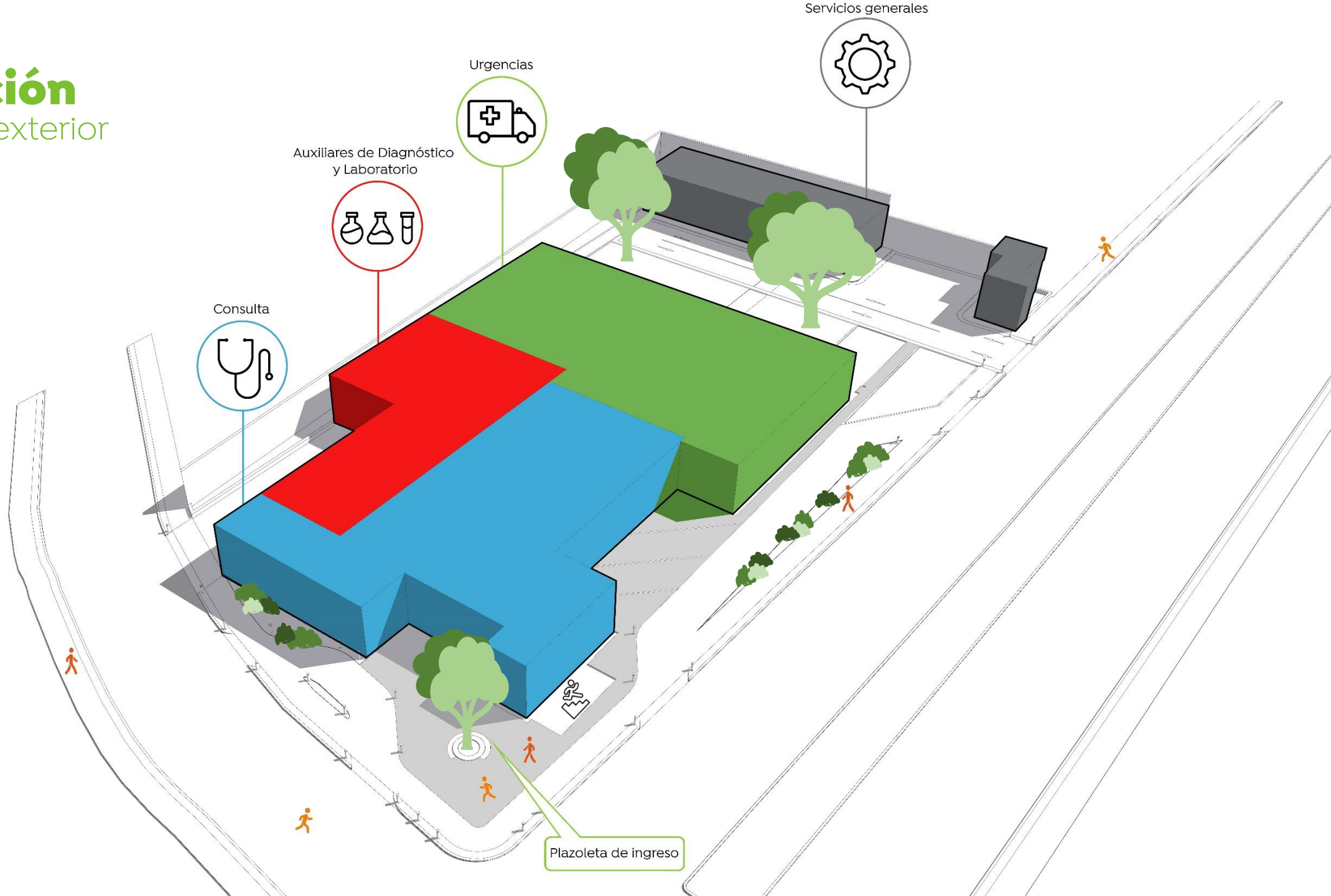
Premisas de diseño

Control de accesos



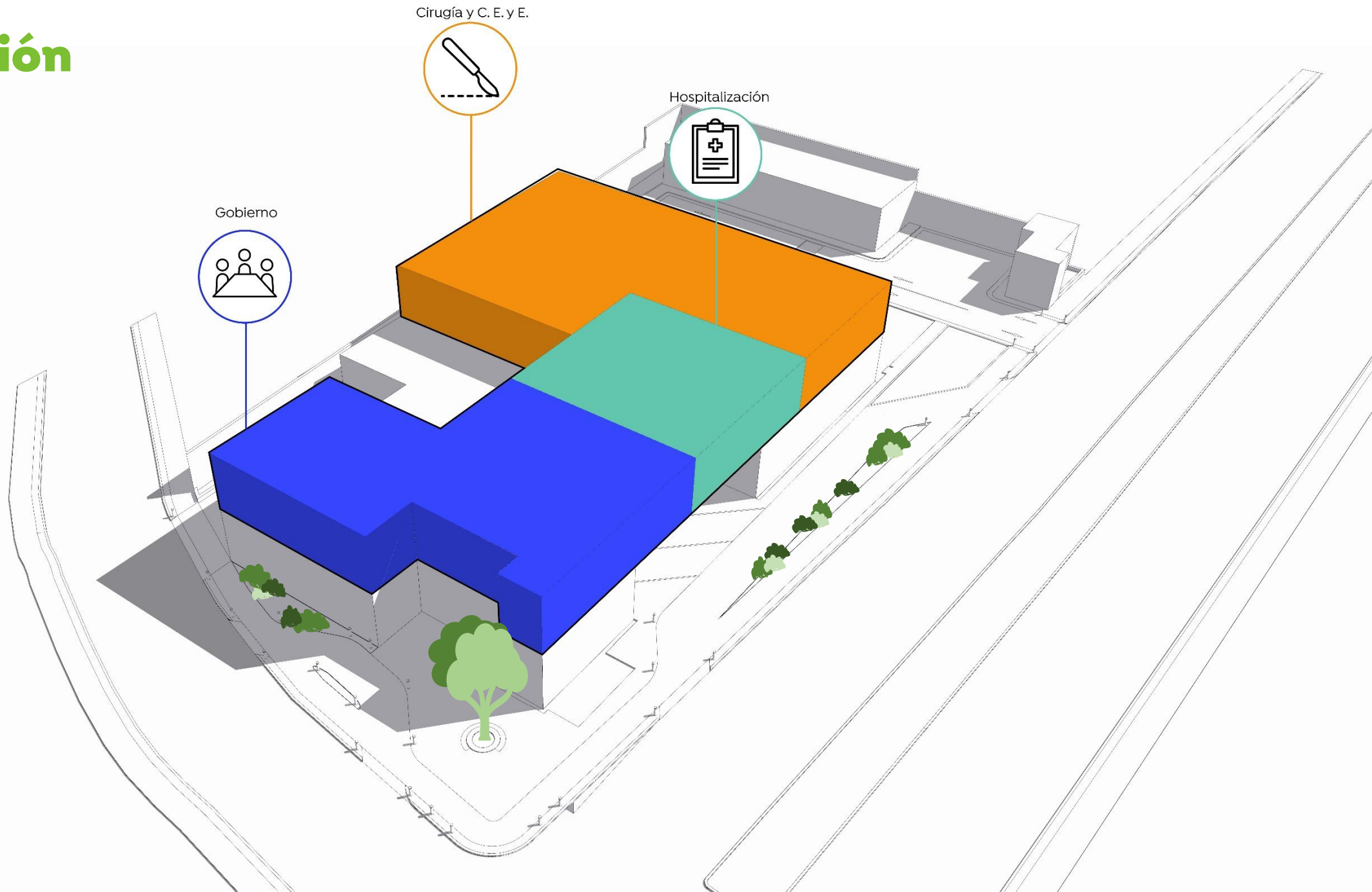
Zonificación

Planta Baja y exterior



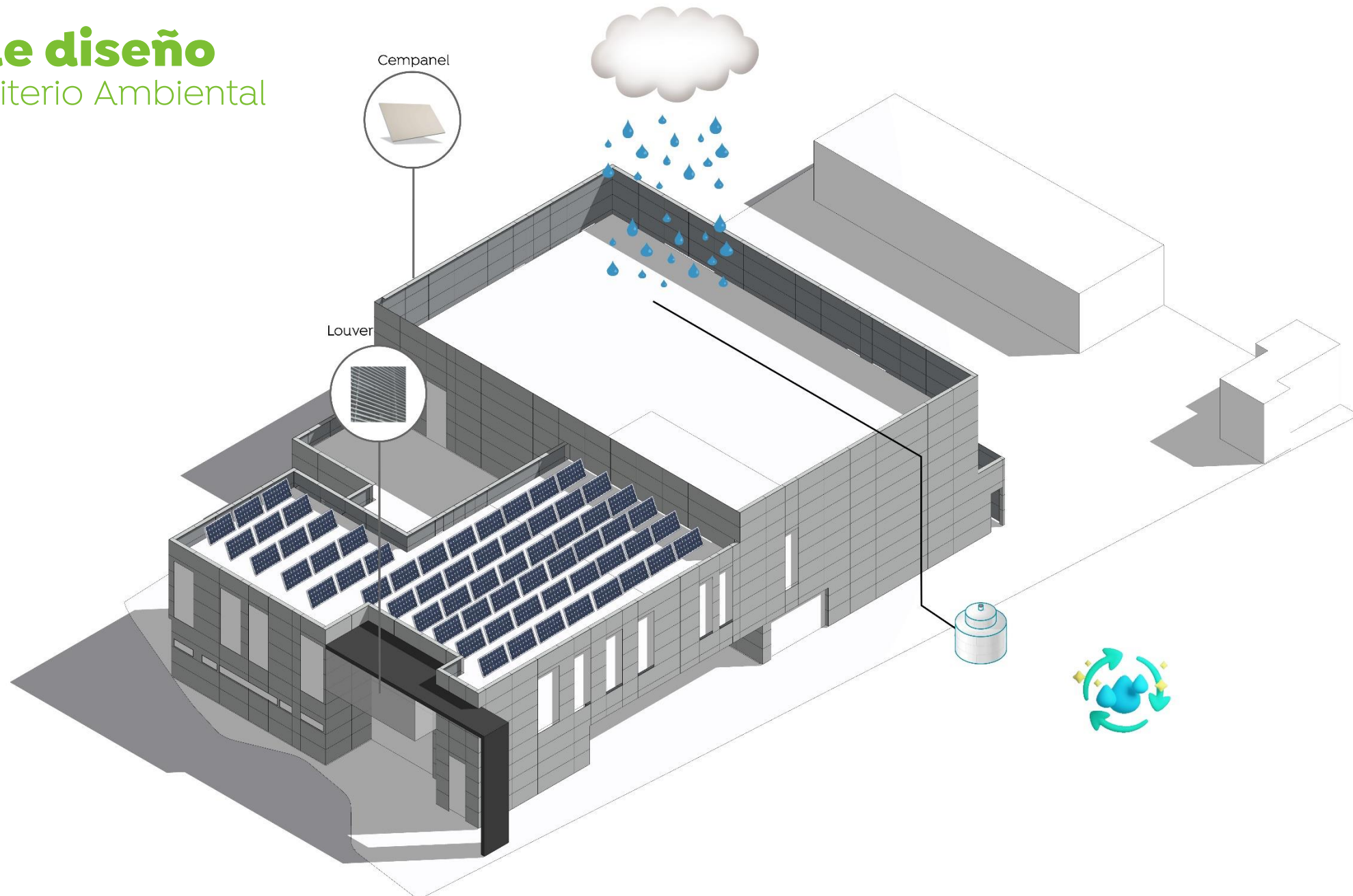
Zonificación

Planta Alta



Premisas de diseño

Envolventes y Criterio Ambiental



Imágenes digitales

Cruz Verde Sur



Ciudad de las
niñas y niños

Fachada oeste





Fachada de acceso



Fachada Sur

Desde Av. Moctezuma



Acceso principal

Vista diurna



Acceso principal

Vista nocturna





Fachada oeste
Desde área de servicios

Z





Sala de espera en consultorios



Encamados adultos



Vestíbulo de acceso



Encamados de pediatría



Ácceso al área de gobierno



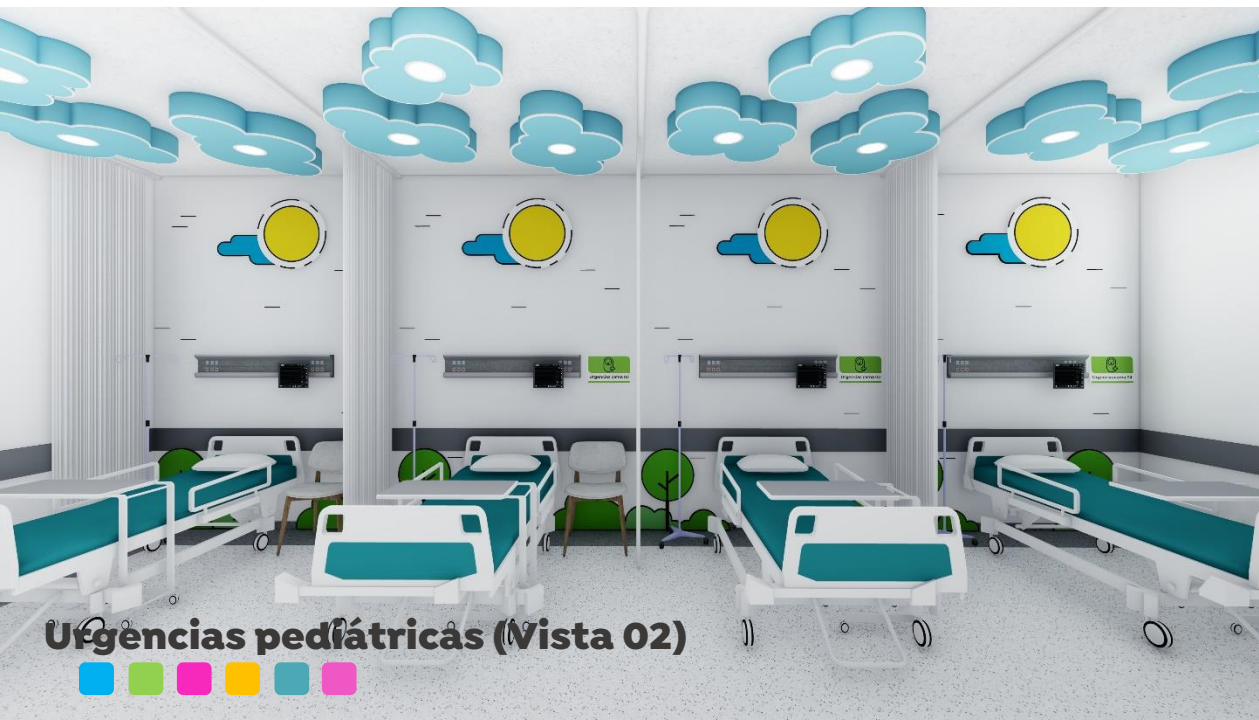
Quirófanos



Urgencias adultos (Vista 01)



Urgencias Adultos (Vista 02)



¡GRACIAS!

Cruz Verde Sur



Ciudad de las
niñas y niños