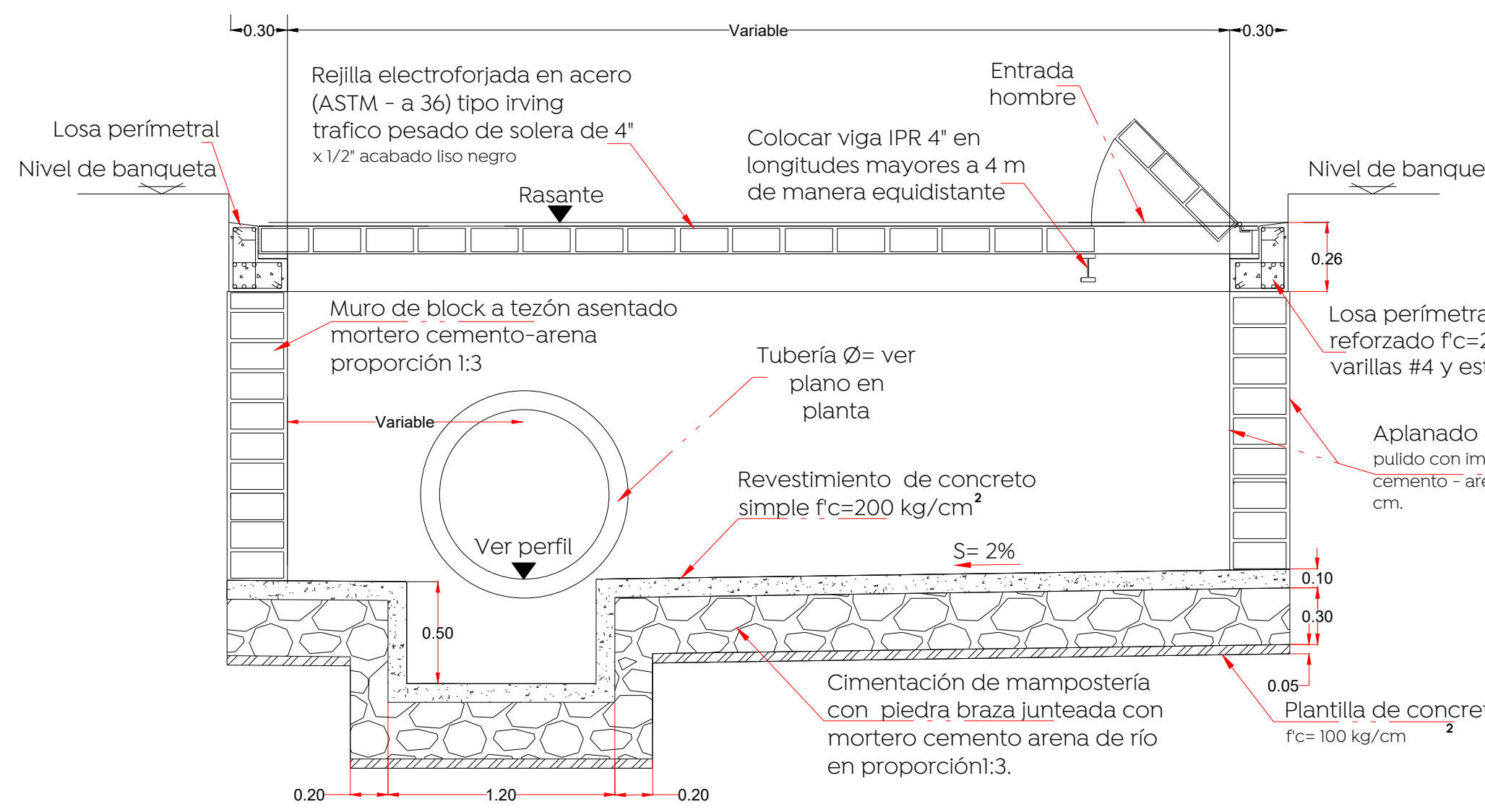
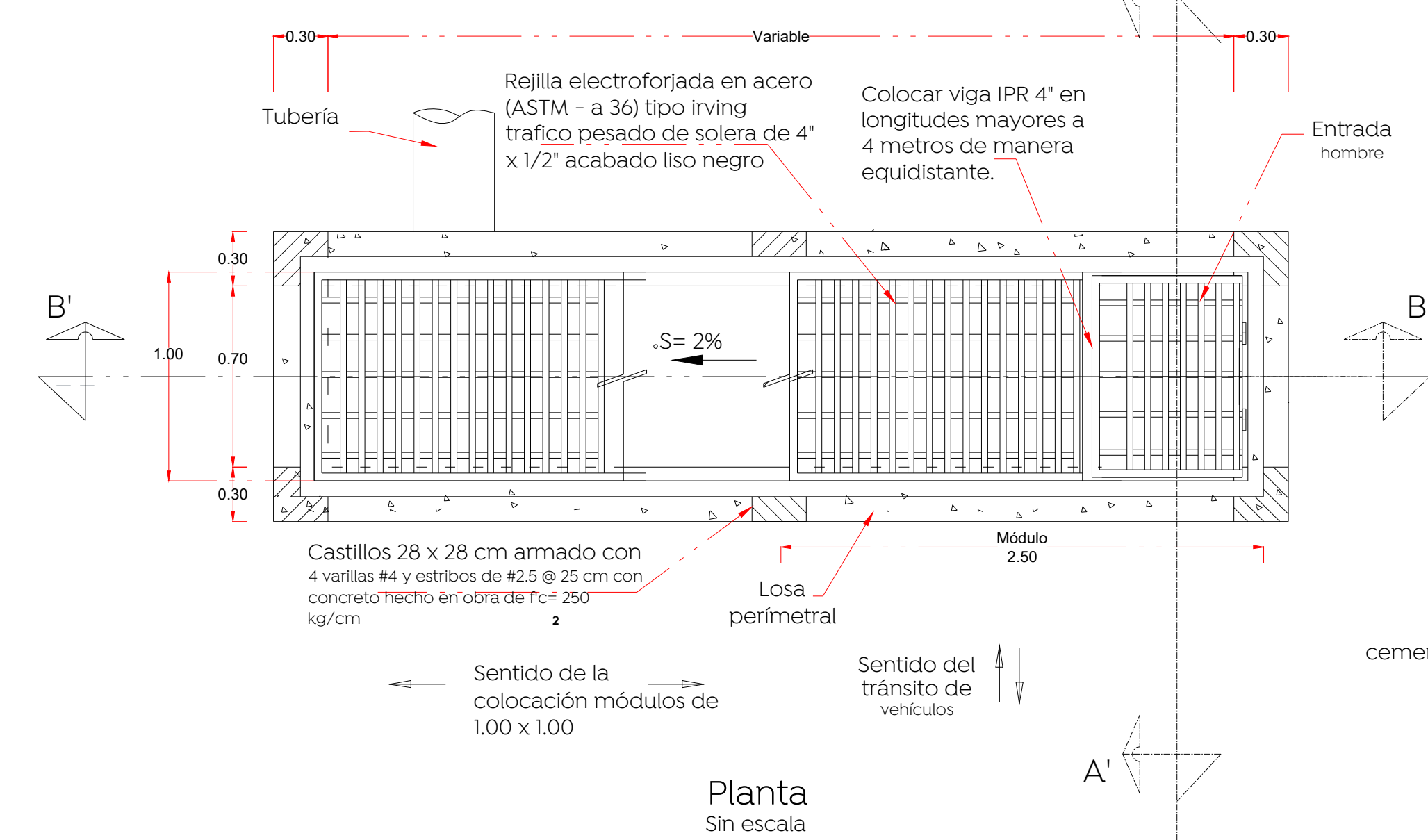
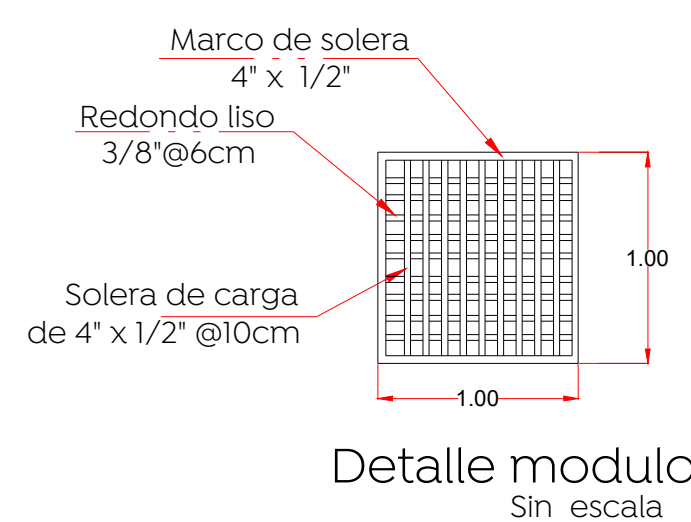


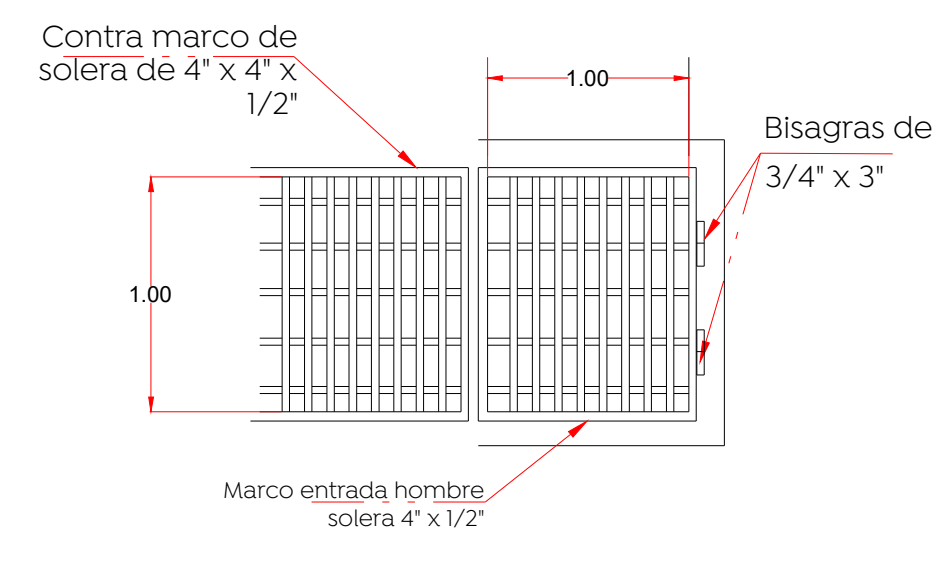
Detalle construcción de boca de tormenta



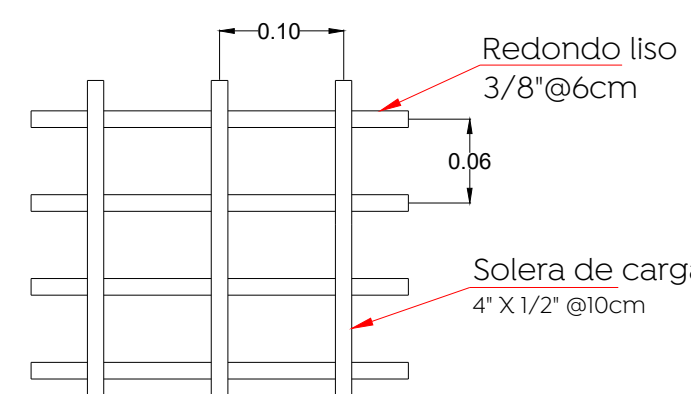
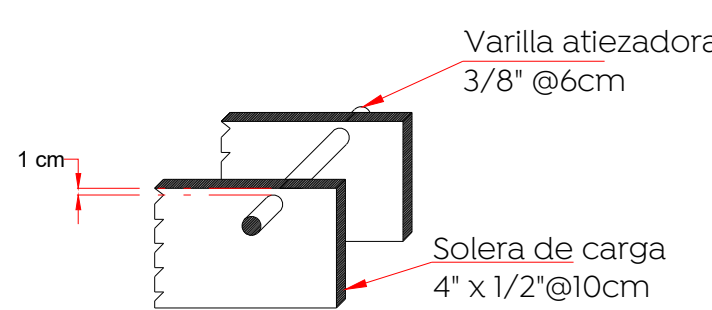
Sección longitudinal b-b' Sin escala



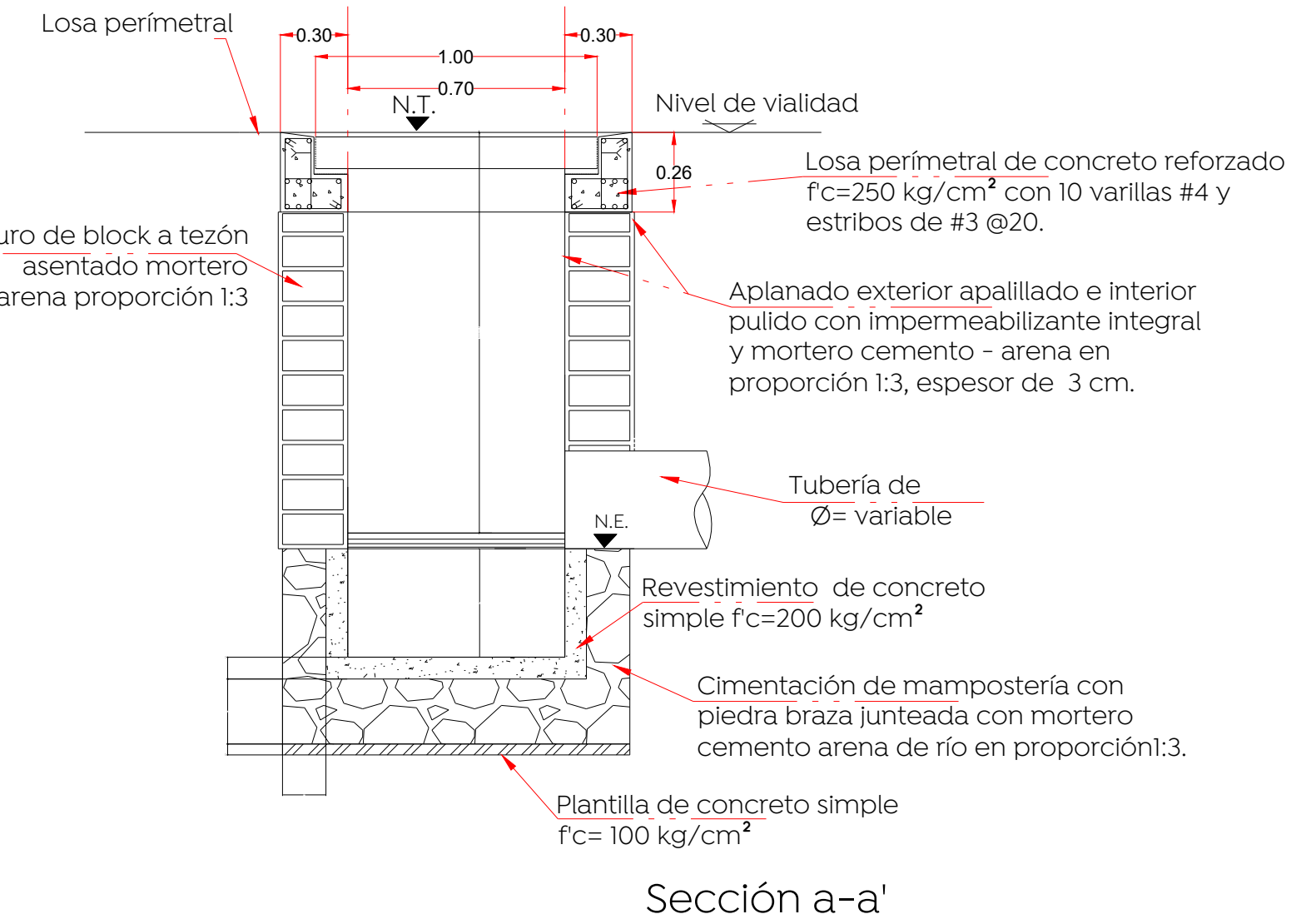
Detalle modulo Sin escala



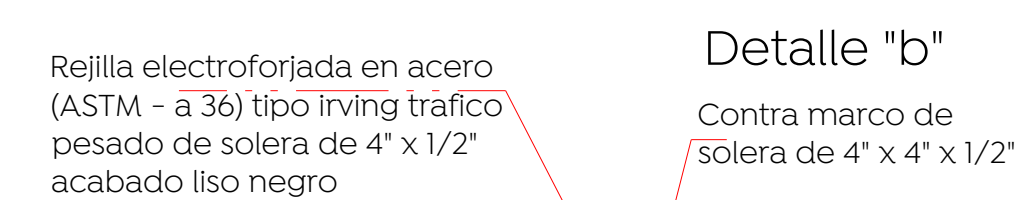
Entrada hombre Sin de escala



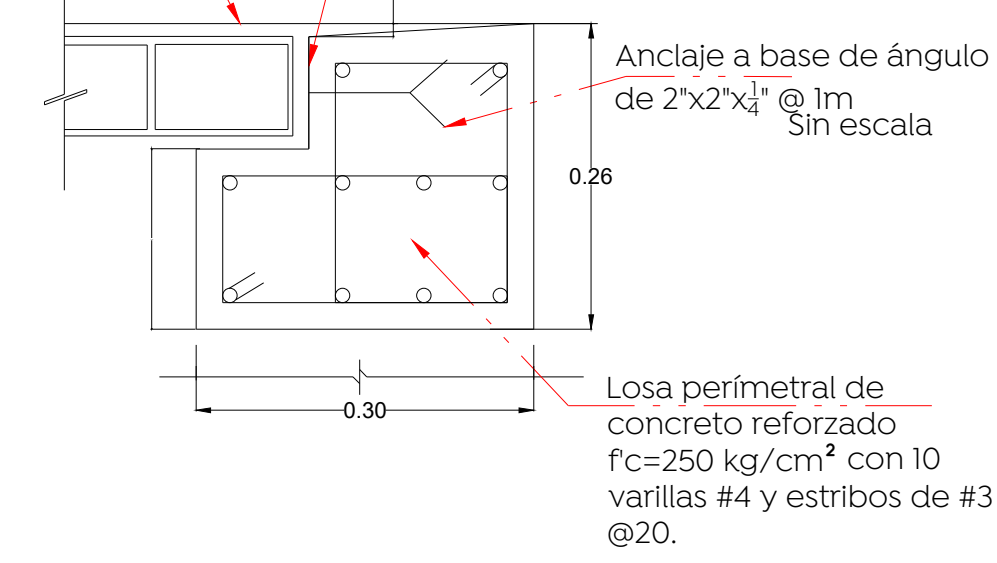
Rejilla trafico pesado sin escala



Sección a-a' Sin escala



Detalle "b" Sin escala



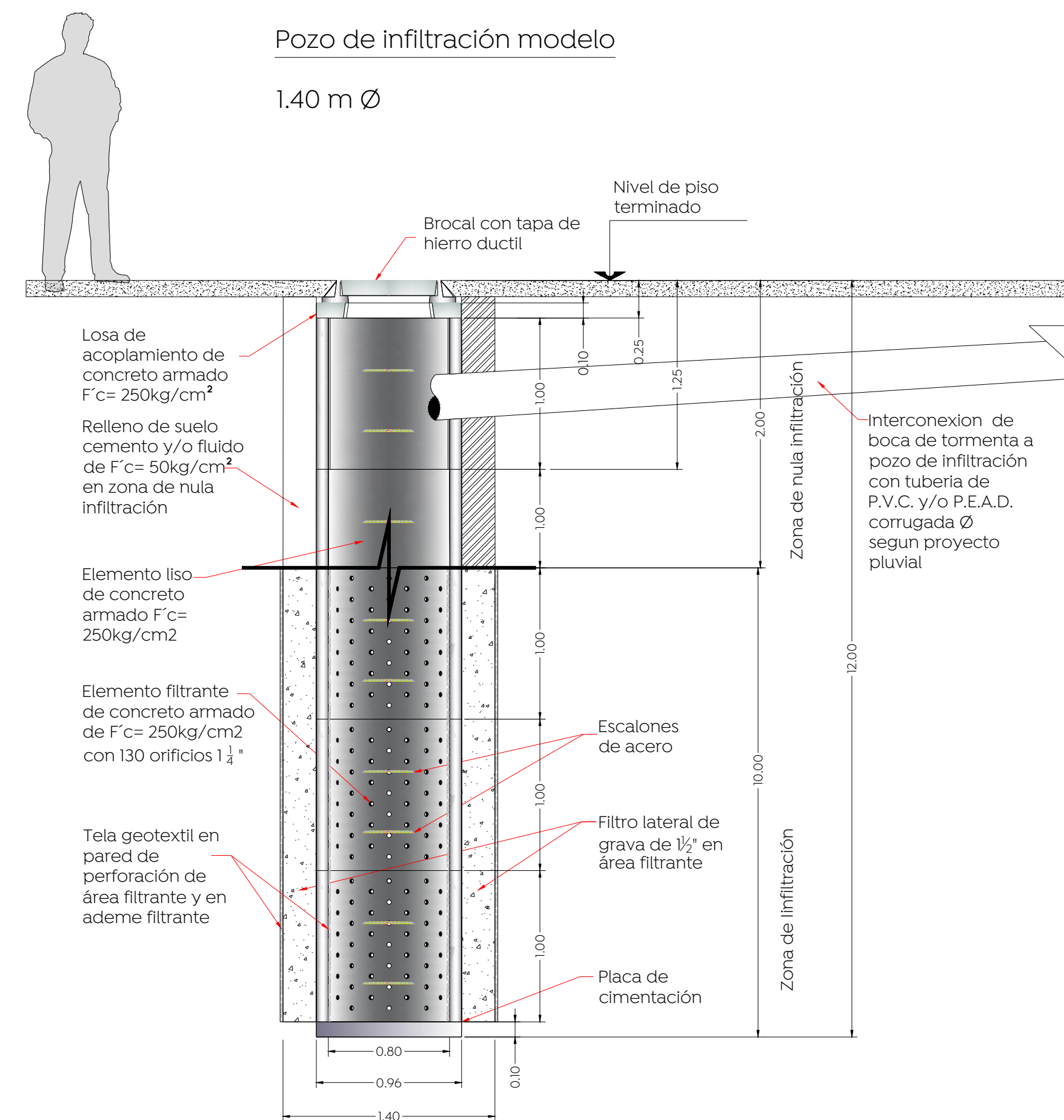
Losa perimetral Sin escala

Nota:

- Los módulos de las rejillas se construyen de fábrica 100 x 100 cm. El sentido largo es el sentido de carga, para una rejilla de varios módulos esta deberá dimensionarse de tal forma que se coloquen módulos completos y así evitar ajustes y cortes.
- La orientación de la solera de carga deberá quedar invariablemente en el sentido del flujo vehicular.
- Cuando la pendiente de la rasante rebasa las 50 milésimas se requiere una rejilla adicional paralela a la existente o en un punto aguas abajo más favorable para captar el gasto que no fue captado en la primer rejilla.
- Cuando la altura "h" sea mayor a los 3.00 m, realizar una revisión estructural del registro de concreto.

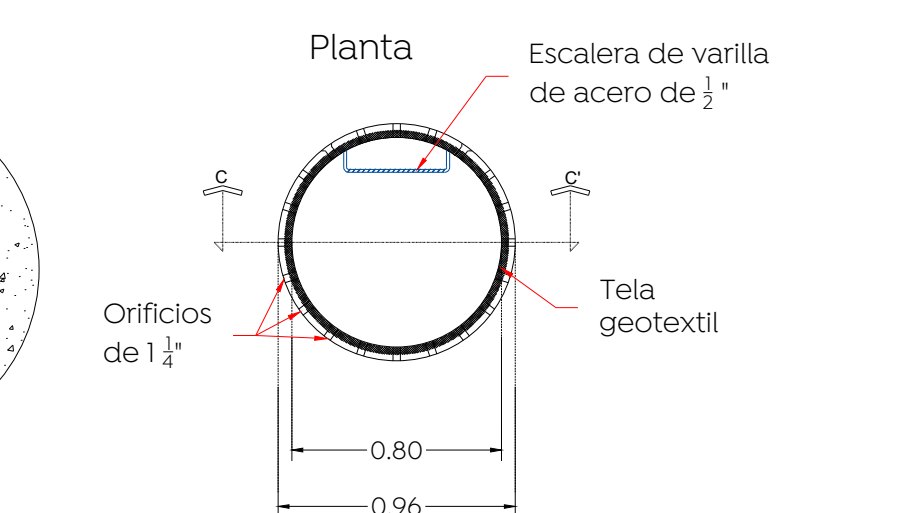
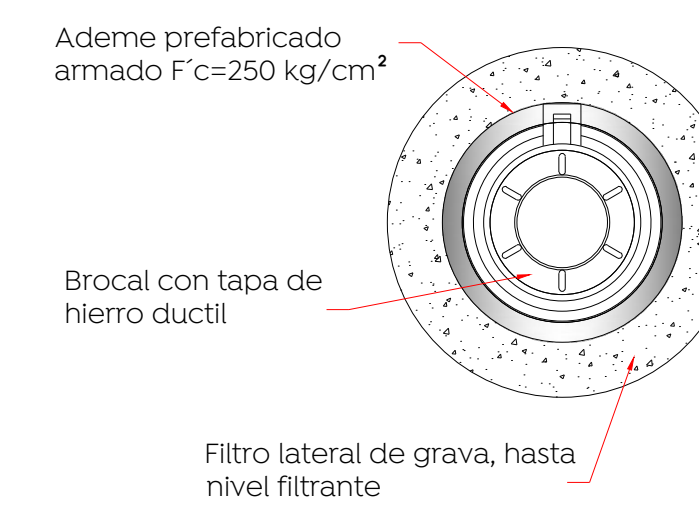
Pozo de infiltración modelo

1.40 m Ø

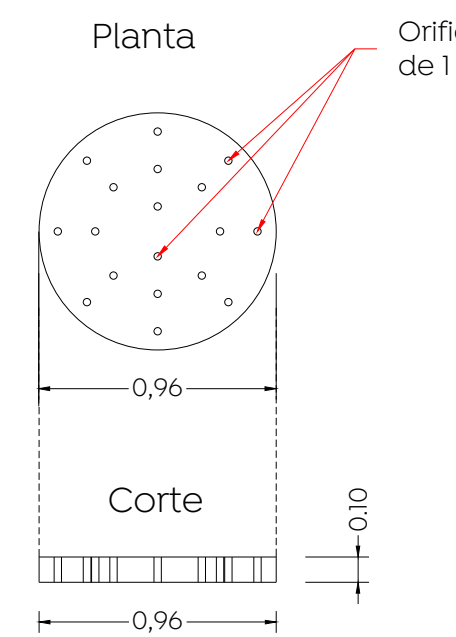
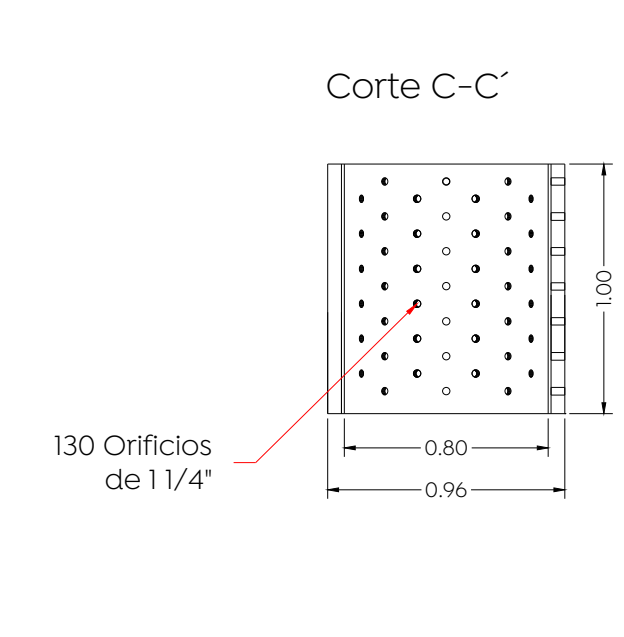


Planta pozo de infiltración prefabricado

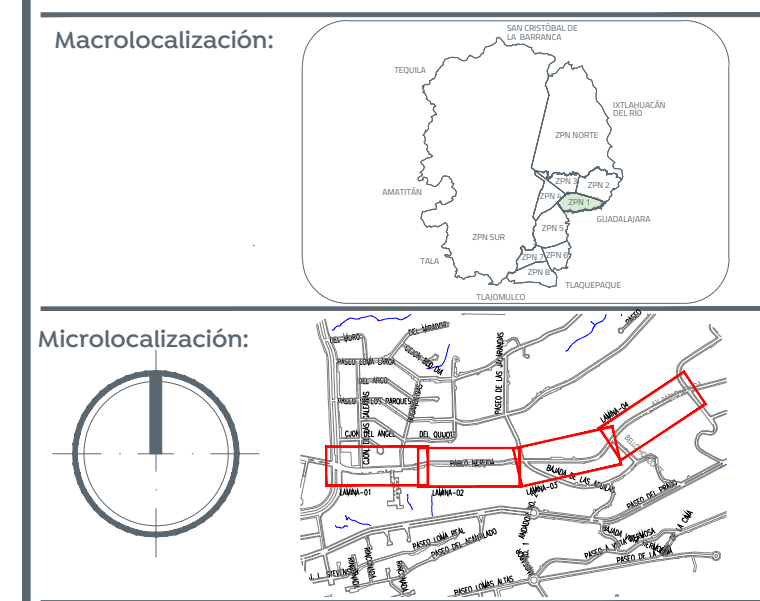
Detalle de elemento filtrante



Detalle placa de cimentación



Dirección de abastecimiento y operación para su revisión operativa		
Ing. José Luis Montaña Ochoa Director de abastecimiento y operación	Ing. María Elena Parral Acosta Subdirectora de alcantarillado	Ing. Félix Franco García Jefe de sección de alcantarillado Sector Hidalgo



Simbología:

Nombre del proyecto:
Pavimentación con concreto hidráulico de la calle Pablo Neruda, incluye: alcantarillado sanitario, agua potable, banquetas, cruces peatonales, accesibilidad universal, señalética horizontal - vertical y obras complementarias frente 01, municipio de Zapopan, Jalisco

Contenido del plano:
Propuesta y detalles alcantarillado pluvial calle Pablo Neruda

No. Contrato:
DOPI-MUN-RM-PAV-LP-125-2023

Director de Obras Públicas e Infraestructura:
Ing. Ismael Jáuregui Castañeda

Jefe de la Unidad de Estudios y Proyectos:
Arq. Edwin Aguiar Escatet

Jefe de área:
Ing. Adhad Yigael Gurrola Soto

Responsable del proyecto:
Ing. Andrés Martínez Gutiérrez

Ubicación:
Municipio de Zapopan, Jalisco.

Fecha: septiembre 2023
Escala: INDICADAS
Acotaciones: Metros

Clave:
APL-02