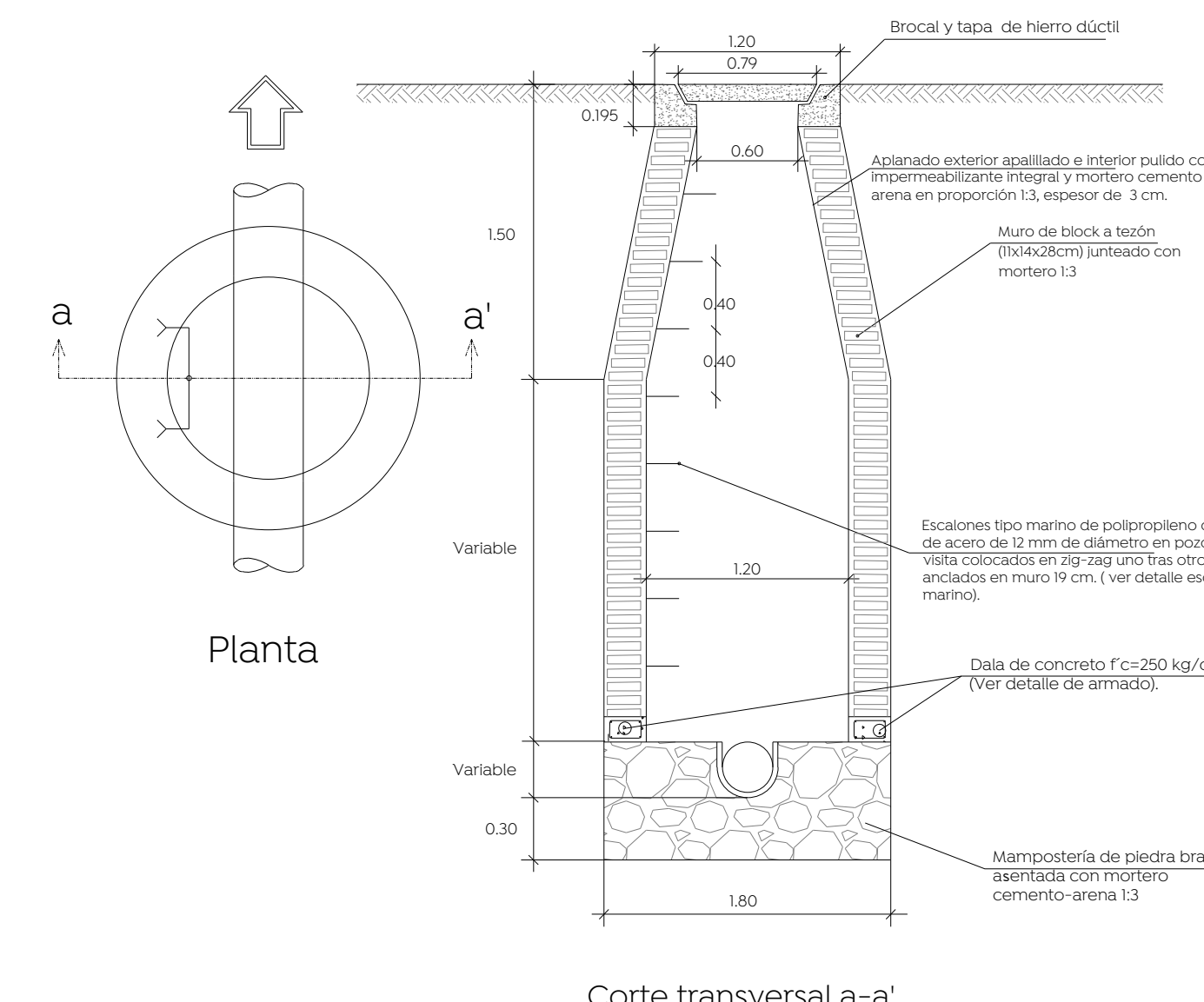


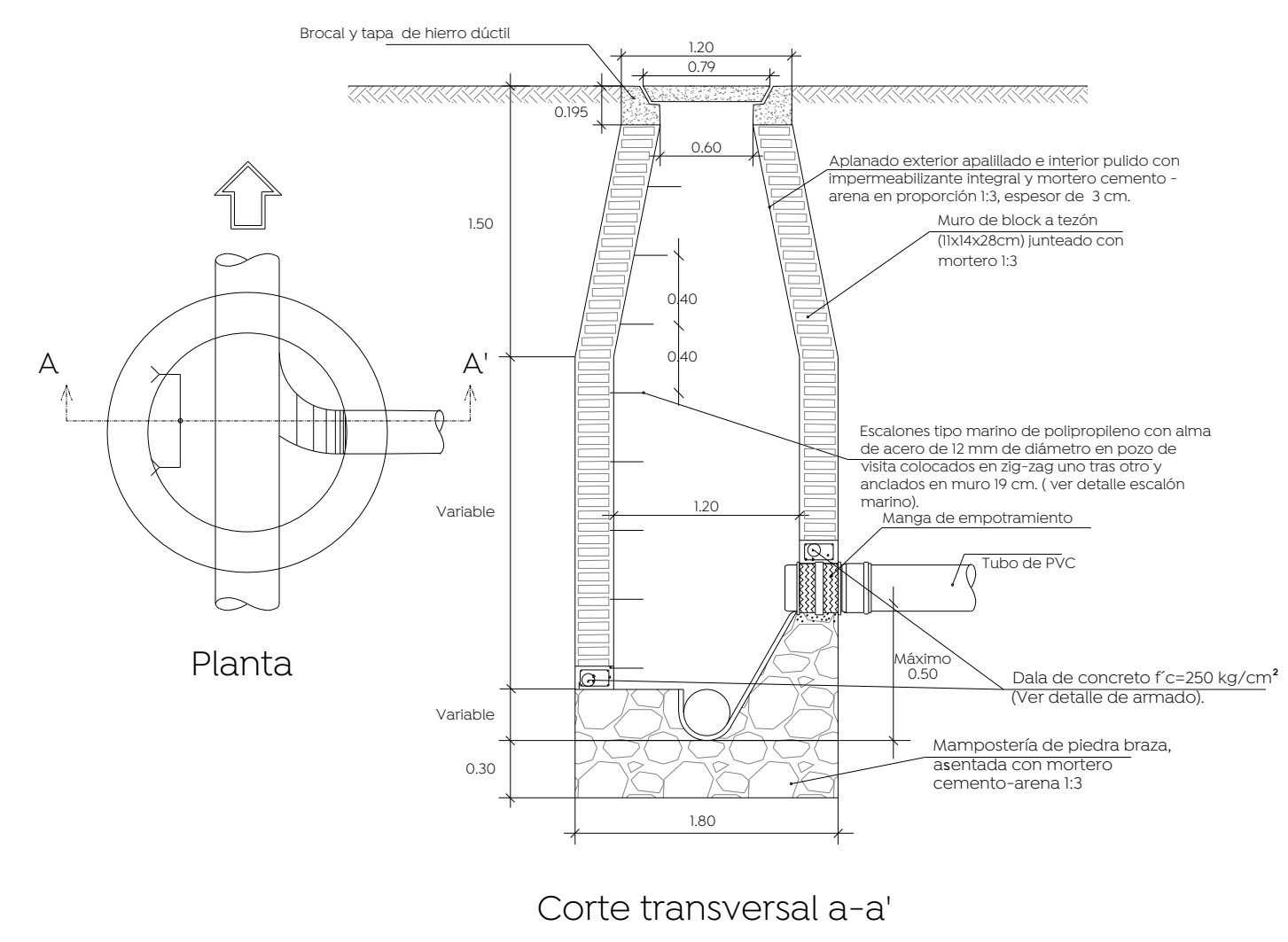
Simbología:

Red sanitaria existente a conservar	
Red sanitaria proyecto (PVC serie-20)	
Sentido de flujo sanitario	
Pozo de visita	
Registro con caída adosada	
Registro con caída libre	
Longitud-pendiente-diámetro	103.16 -10.0'- 45
Cota de rasante	1594.20
Cota de arrastre	1591.40
Número de registro	5
Levantamiento topográfico	
Límite de banqueta proyecto	
Pozo de visita existente a conservar	

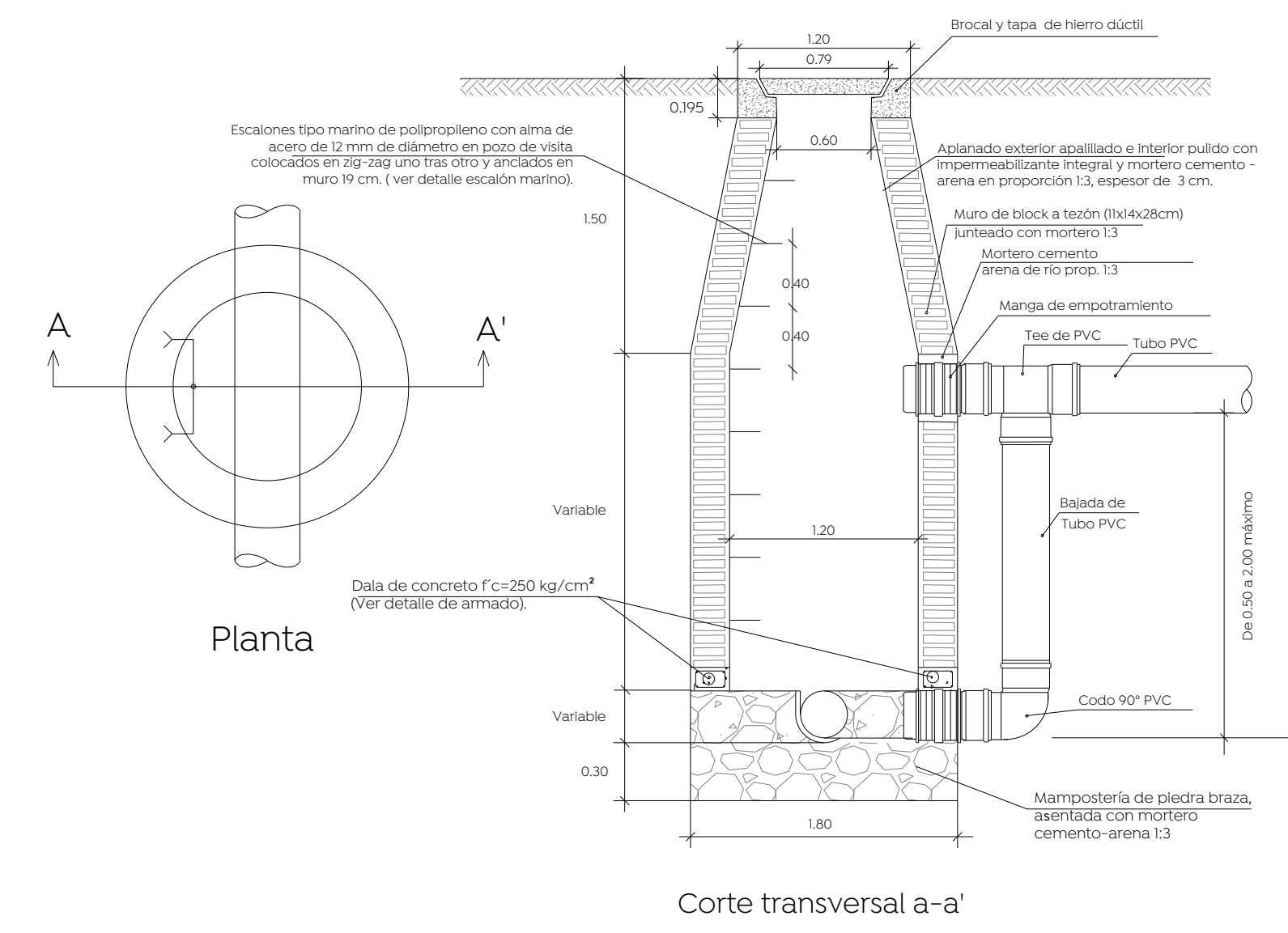
Pozo de visita común



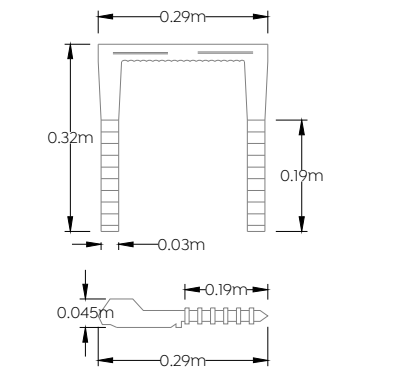
Pozo de visita con caída libre



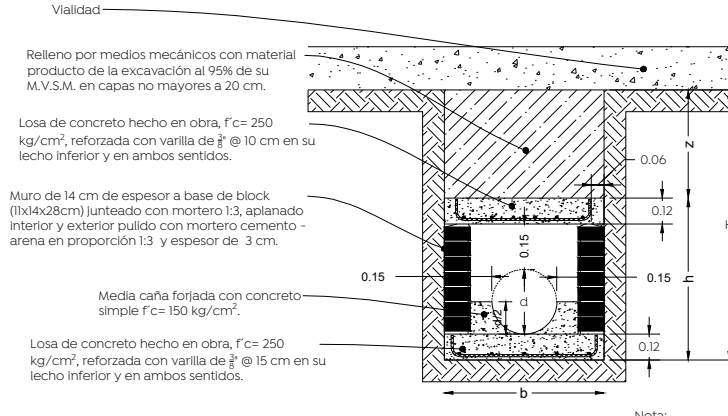
Pozo de visita con caída adosada



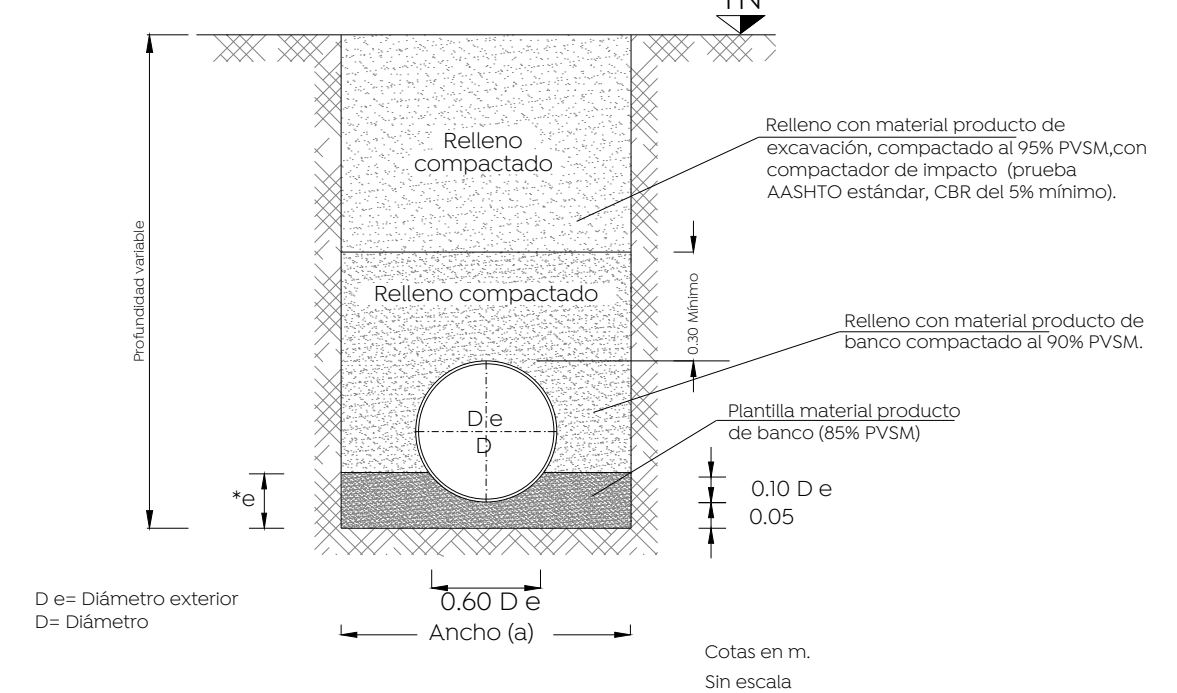
Detalle escalera marina



Detalle caja ciega



Detalle de zanja

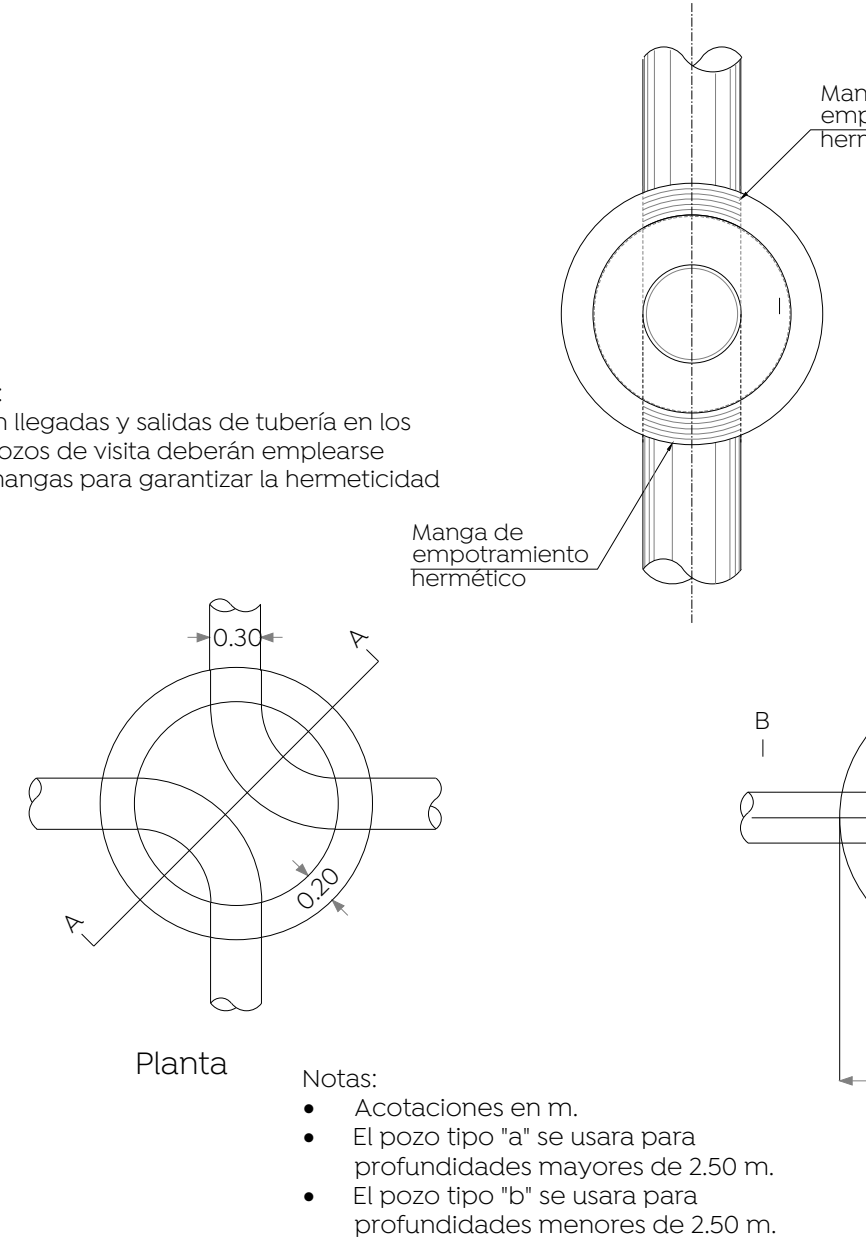


Datos de zanja

Diámetro nominal (d)	Ancho cm.	Profundidad mínima cm.
76	30	150
61	24	130
45	18	110
40	16	100
35	14	90
30	12	85
25	10	80

Notas:

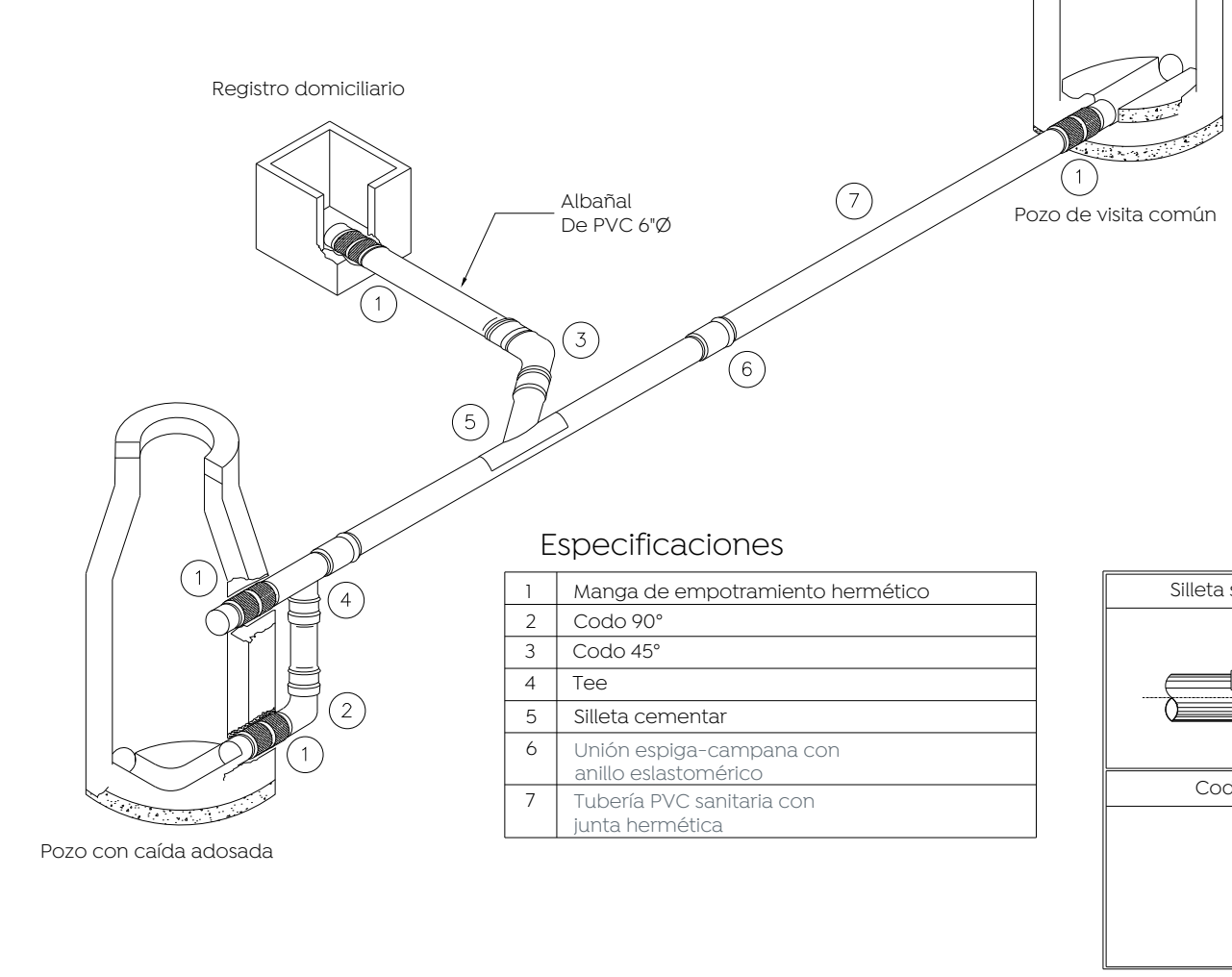
- En llegadas y salidas de tubería en los pozos de visita deberán emplearse mangas para garantizar la hermeticidad



Notas:

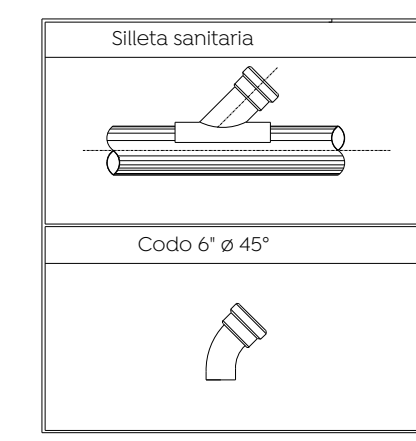
- Acotaciones en m.
- El pozo tipo "a" se usará para profundidades mayores de 2.50 m.
- El pozo tipo "b" se usará para profundidades menores de 2.50 m.

Descarga domiciliaria



Especificaciones

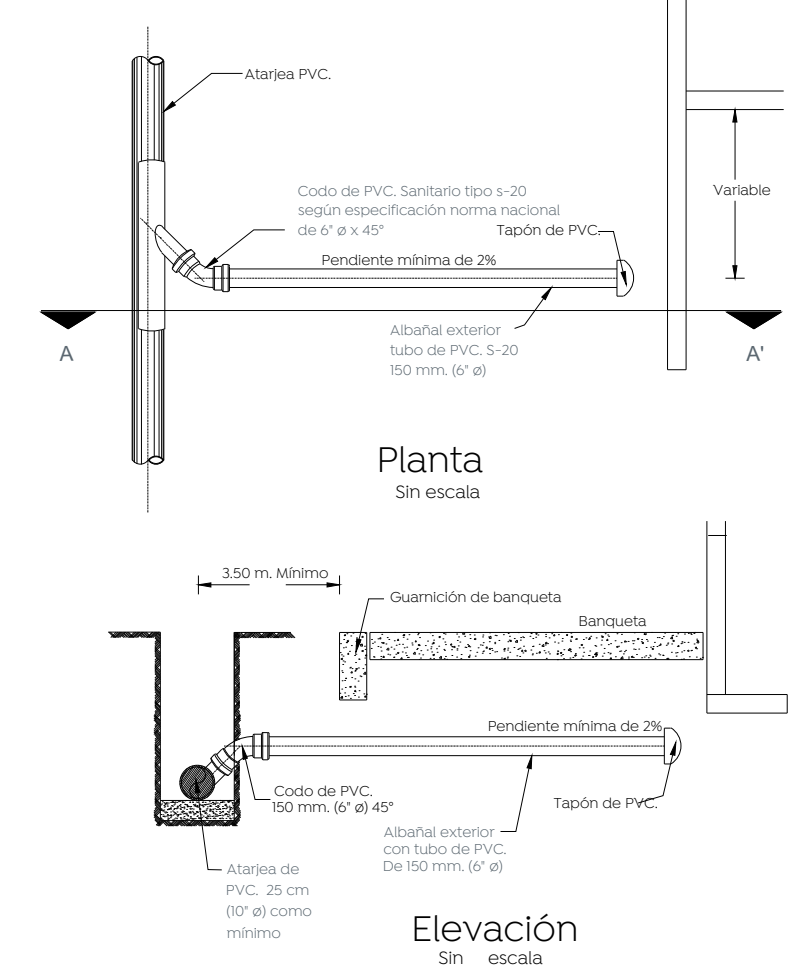
1	Manga de empotramiento hermético
2	Codo 90°
3	Codo 45°
4	Tee
5	Sileta cementar
6	Unión espiga-campana con anillo elastomérico
7	Tubería PVC sanitaria con junta hermética



Armado en dalas para pozos de visita, según profundidad

H= 0 a 1.00 m	H= 1.01 a 2.00 m	H= 2.01 a 3.00 m
 3#3 E #3 @ 10 cm. 2#4 1#3	 3#3 E #3 @ 12.5 cm. 2#4 2#3	 3#3 E #3 @ 12.5 cm. 3#5 2#4 1#3
H= 3.01 a 4.00 m	H= 4.01 a 5.00 m	H= 5.01 a 6.00
 2#4 2#4 E #3 @ 15 cm. 3#5	 2#4 2#4 E #3 @ 15 cm. 3#5 2#3	 2#4 2#4 E #3 @ 15 cm. 6#4 1#3

Conexión de la descarga en P.V.C



Dirección de abastecimiento y operación para su revisión operativa

Ing. José Luis Montaña Ochoa Director de abastecimiento y operación	Ing. María Elena Parra Acosta Subdirectora de alcantarillado	Ing. Félix Franco García Jefe de sección de alcantarillado Sector Hidalgo
--	---	--

Nombre del proyecto:
Pavimentación con concreto hidráulico de la calle Pablo Neruda, incluye: alcantarillado sanitario, agua potable, banquetas, cruces peatonales, accesibilidad universal, señalética horizontal - vertical y obras complementarias frente 01, municipio de Zapopan, Jalisco

Contenido del plano:
Propuesta y detalles alcantarillado sanitario calle Pablo Neruda

No. Contrato:
DOPI-MUN-RM-PAV-LP-125-2023

Director de Obras Públicas e Infraestructura:
Ing. Ismael Jáuregui Castañeda

Jefe de la Unidad de Estudios y Proyectos:
Arq. Edwin Aguiar Escatet

Jefe de área:
Ing. Adhad Yigael Gurrola Soto

Responsable del proyecto:
Ing. Andrés Martínez Gutiérrez

Ubicación:
Municipio de Zapopan, Jalisco.

Fecha: septiembre 2023
 Escala: INDICADAS
 Acotaciones: Metros
 Clave: AS-02