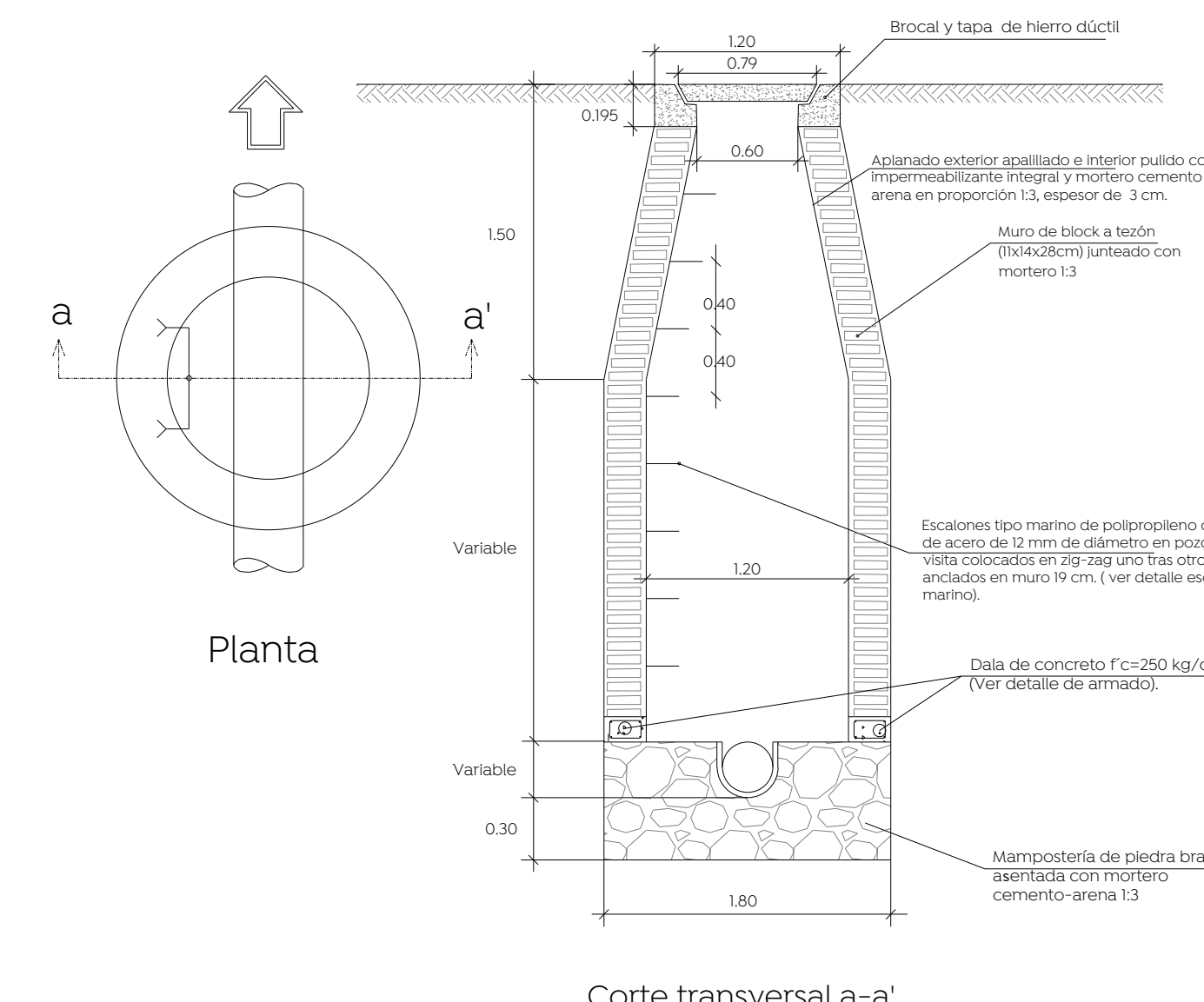


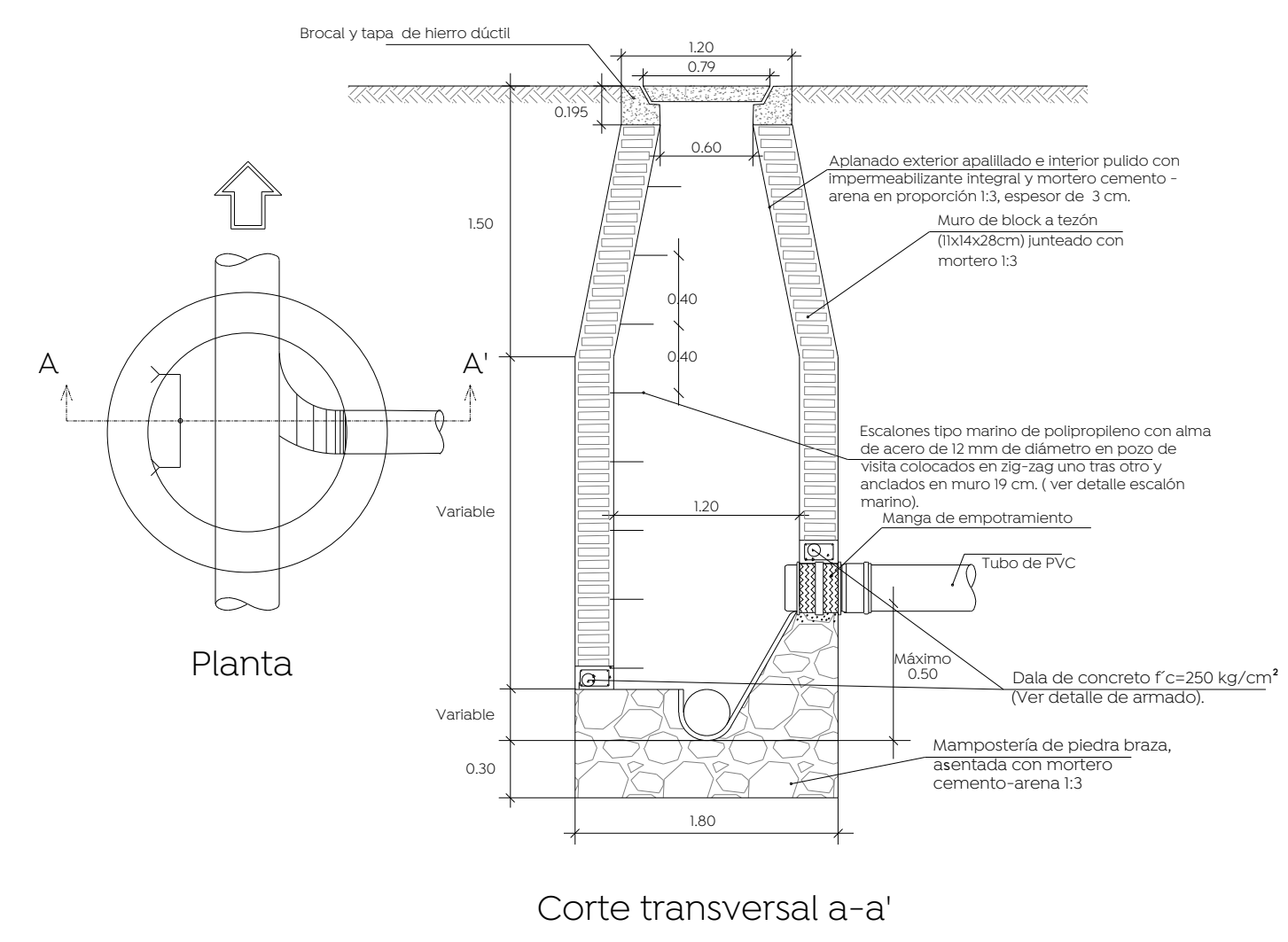
Simbología:

| | |
|---------------------------------------|-------------------|
| Red sanitaria existente a conservar | |
| Red sanitaria proyecto (PVC serie-20) | |
| Sentido de flujo sanitario | |
| Pozo de visita | |
| Registro con caída adosada | |
| Registro con caída libre | |
| Longitud-pendiente-diámetro | 103.16 -10.0'- 45 |
| Cota de rasante | 1594.20 |
| Cota de arrastre | 1591.40 |
| Número de registro | 5 |
| Levantamiento topográfico | |
| Límite de banqueta proyecto | |
| Pozo de visita existente a conservar | |

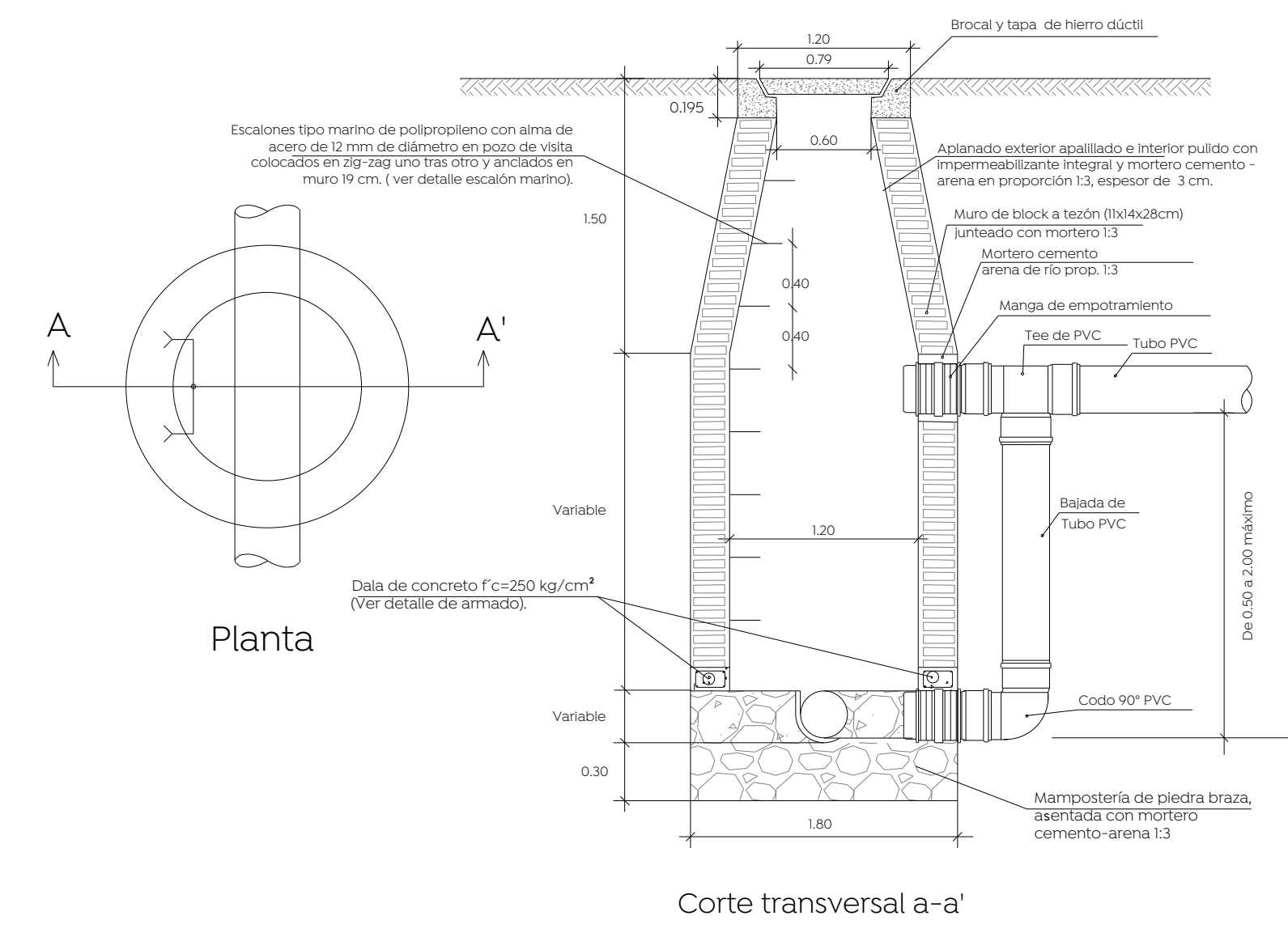
Pozo de visita común



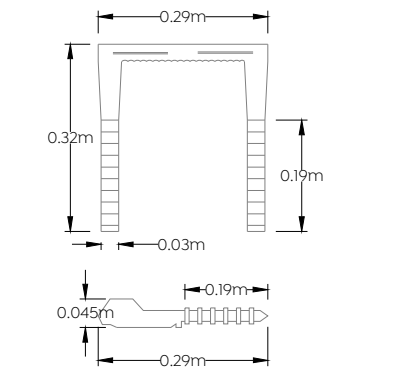
Pozo de visita con caída libre



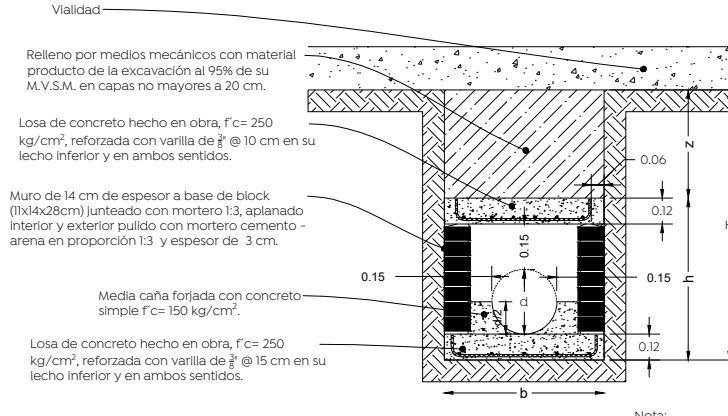
Pozo de visita con caída adosada



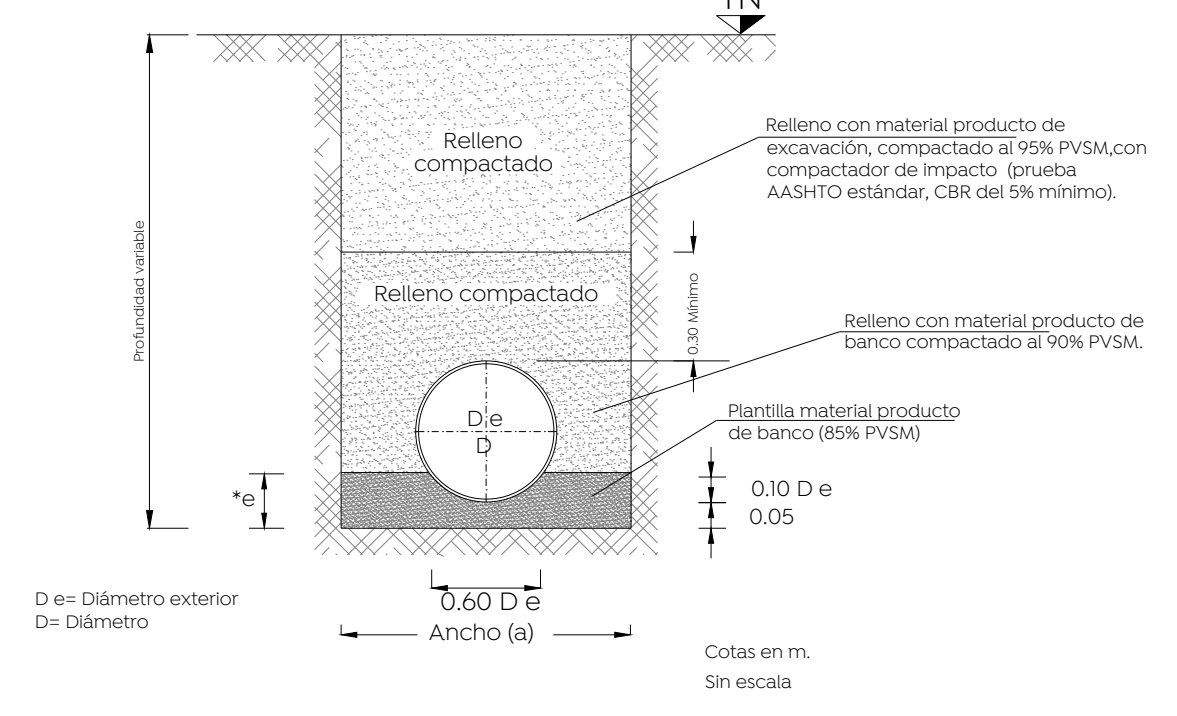
Detalle escalera marina



Detalle caja ciega



Detalle de zanja



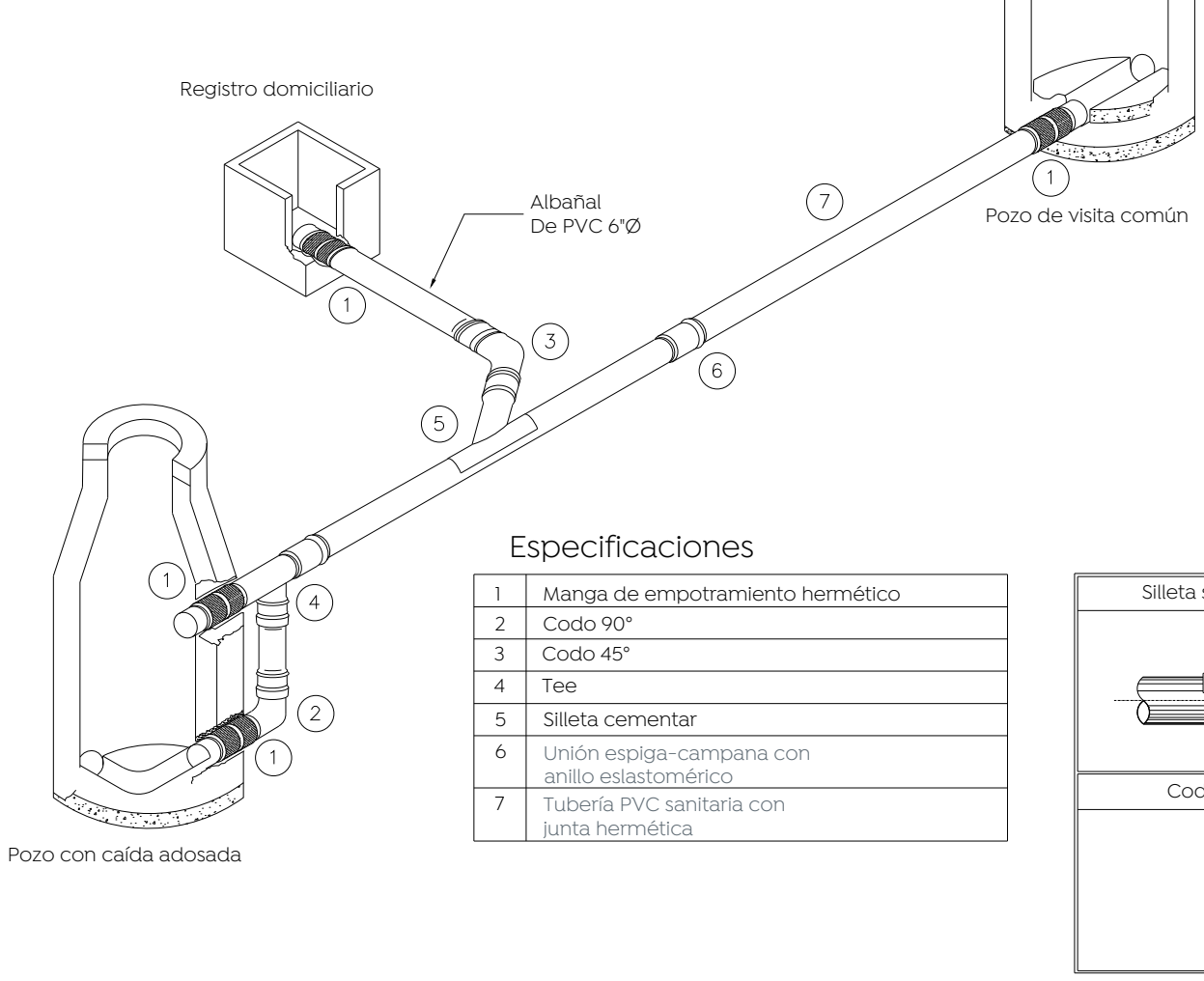
Datos de zanja

| Díámetro nominal (d) | Ancho cm. | Profundidad mínima cm. |
|----------------------|-----------|------------------------|
| 76 | 30 | 150 |
| 61 | 24 | 130 |
| 45 | 18 | 110 |
| 40 | 16 | 100 |
| 35 | 14 | 90 |
| 30 | 12 | 85 |
| 25 | 10 | 80 |

Notas:

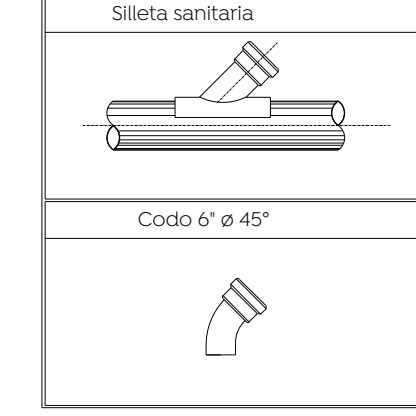
- En llegadas y salidas de tubería en los pozos de visita deberán emplearse mangas para garantizar la hermeticidad
- Acotaciones en m.
- El pozo tipo "a" se usará para profundidades mayores de 2.50 m.
- El pozo tipo "b" se usará para profundidades menores de 2.50 m.

Descarga domiciliaria

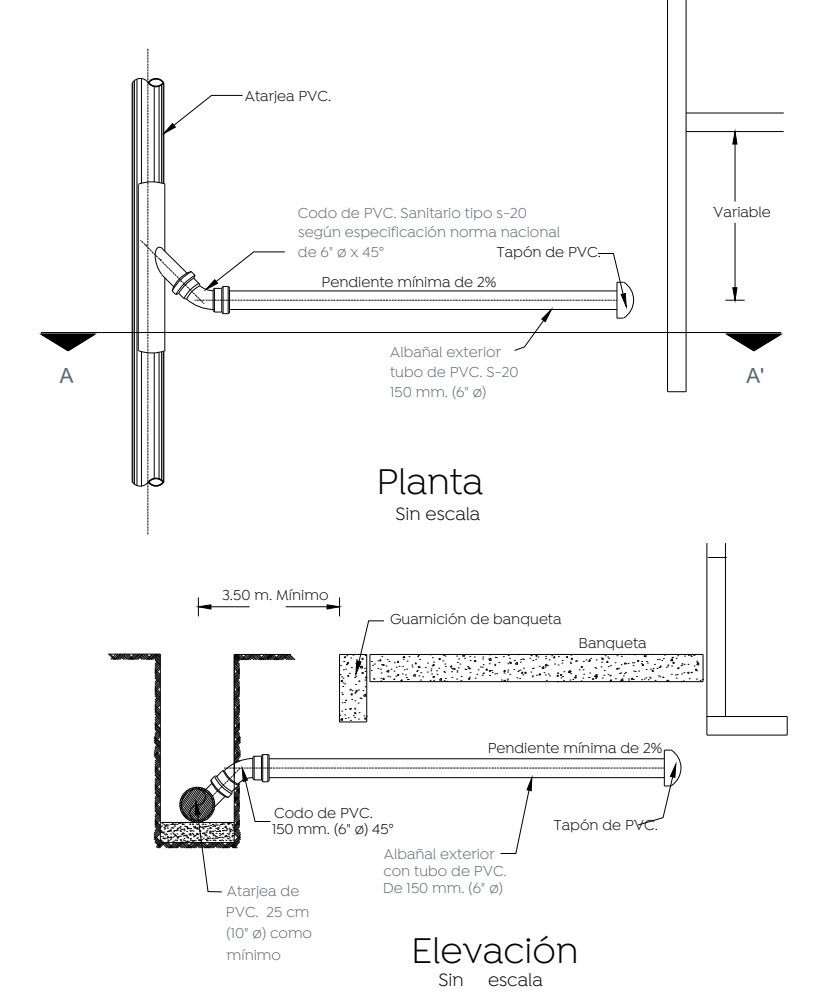


Especificaciones

| | |
|---|----------------------------------------------|
| 1 | Manga de empotramiento hermético |
| 2 | Codo 90° |
| 3 | Codo 45° |
| 4 | Tee |
| 5 | Sileta cementar |
| 6 | Unión espiga-campana con anillo elastomérico |
| 7 | Tubería PVC sanitaria con junta hermética |



Conexión de la descarga en P.V.C



Armado en dalas para pozos de visita, según profundidad

| H= 0 a 1.00 m | H= 1.01 a 2.00 m | H= 2.01 a 3.00 m |
|----------------------------------------|-----------------------------------------------|-------------------------------------------------|
| 3#3 E #3 @ 10 cm. 2#4 1#3 | 3#3 E #3 @ 12.5 cm. 2#4 2#3 | 3#3 E #3 @ 12.5 cm. 3#5 2#4 1#3 |
| H= 3.01 a 4.00 m | H= 4.01 a 5.00 m | H= 5.01 a 6.00 |
| 2#4 2#4 E #3 @ 15 cm. 3#5 | 2#4 2#4 E #3 @ 15 cm. 3#5 2#3 | 2#4 2#4 E #3 @ 15 cm. 6#4 1#3 |

Dirección de abastecimiento y operación para su revisión operativa

| | | |
|-------------------------------------------------------------------------|------------------------------------------------------------------|------------------------------------------------------------------------------|
| Ing. José Luis Montañón Ochoa Director de abastecimiento y operación | Ing. María Elena Parral Acosta Subdirectora de alcantarillado | Ing. Félix Franco García Jefe de sección de alcantarillado Sector Hidalgo |
|-------------------------------------------------------------------------|------------------------------------------------------------------|------------------------------------------------------------------------------|

Nombre del proyecto:
Pavimentación con concreto hidráulico de la calle Pablo Neruda, incluye: alcantarillado sanitario, agua potable, banquetas, cruces peatonales, accesibilidad universal, señalética horizontal - vertical y obras complementarias frente 02, municipio de Zapopan, Jalisco

Contenido del plano:
Propuesta y detalles alcantarillado sanitario calle Pablo Neruda

No. Contrato:
DOPI-MUN-RM-PAV-LP-126-2023

Director de Obras Públicas e Infraestructura:
Ing. Ismael Jáuregui Castañeda

Jefe de la Unidad de Estudios y Proyectos:
Arq. Edwin Aguiar Escatet

Jefe de área:
Ing. Adhad Yigael Gurrola Soto

Responsable del proyecto:
Ing. Andrés Martínez Gutiérrez

Ubicación:
Municipio de Zapopan, Jalisco.

Fecha: **septiembre 2023**
Escala: **INDICADAS**
Acotaciones: **Metros** Clave: **AS-02**