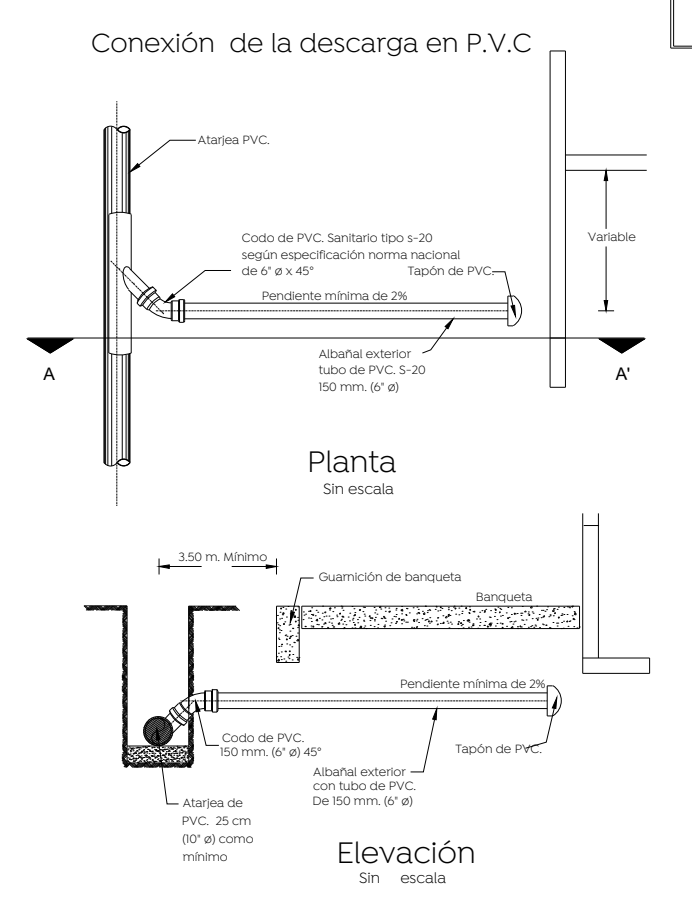
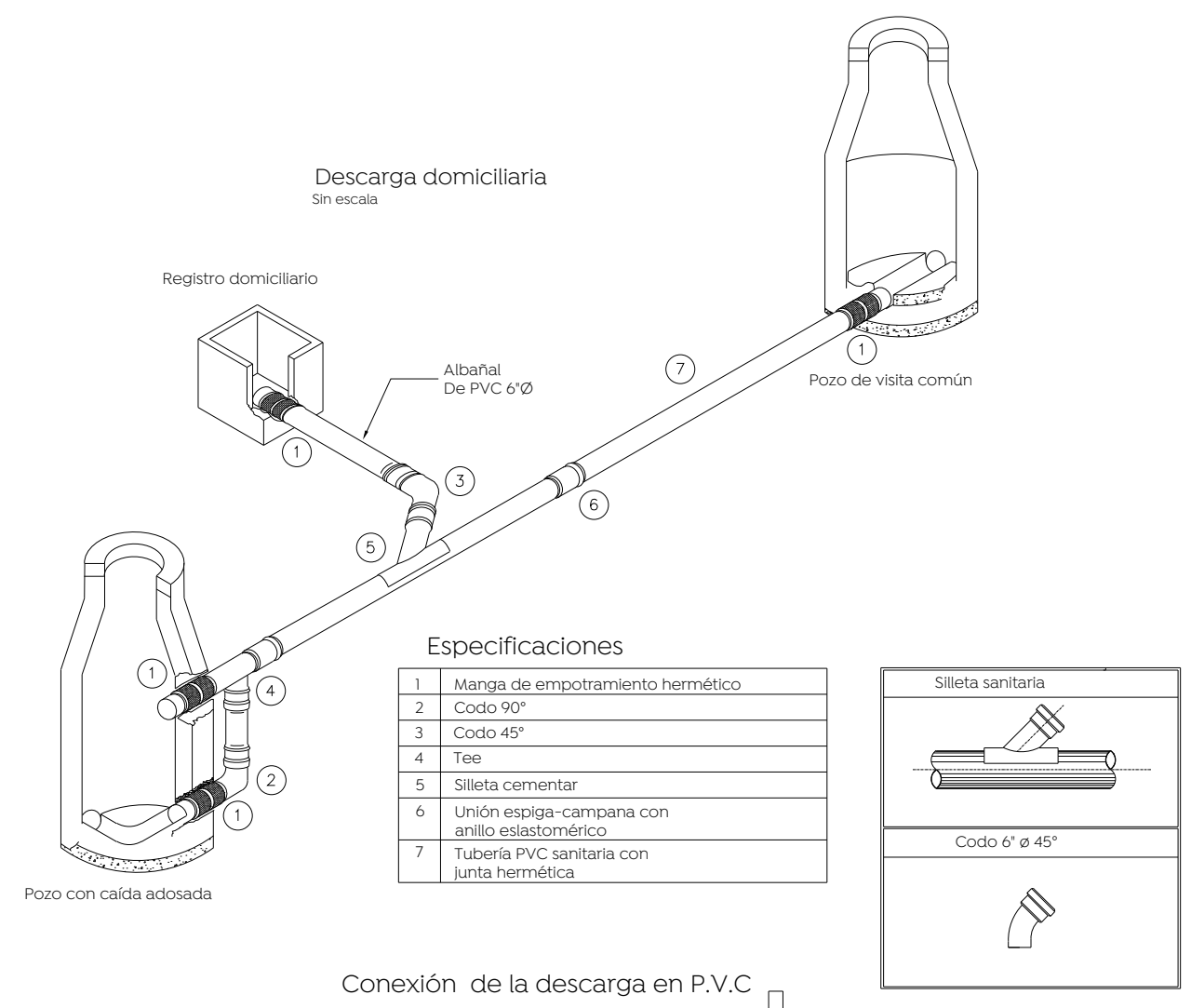
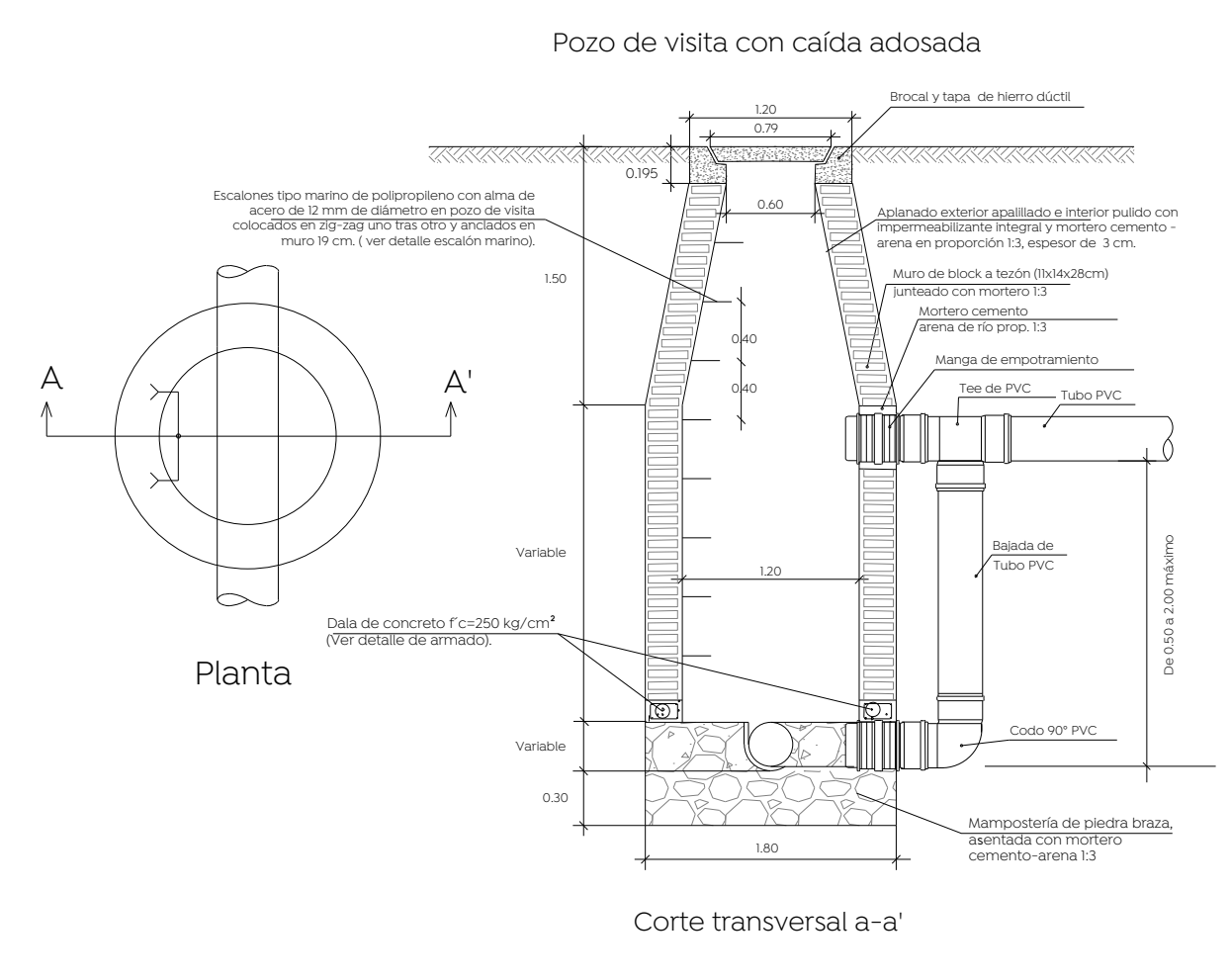
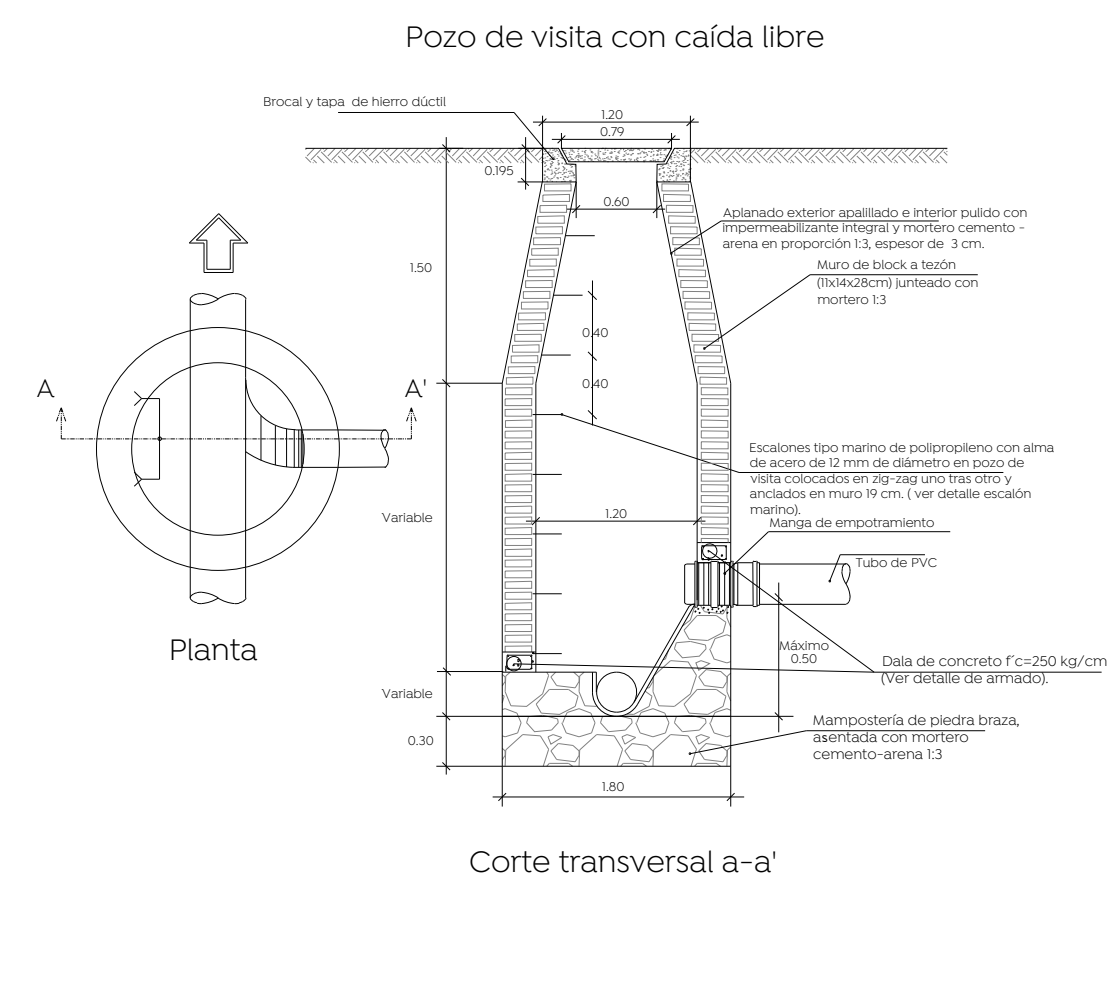
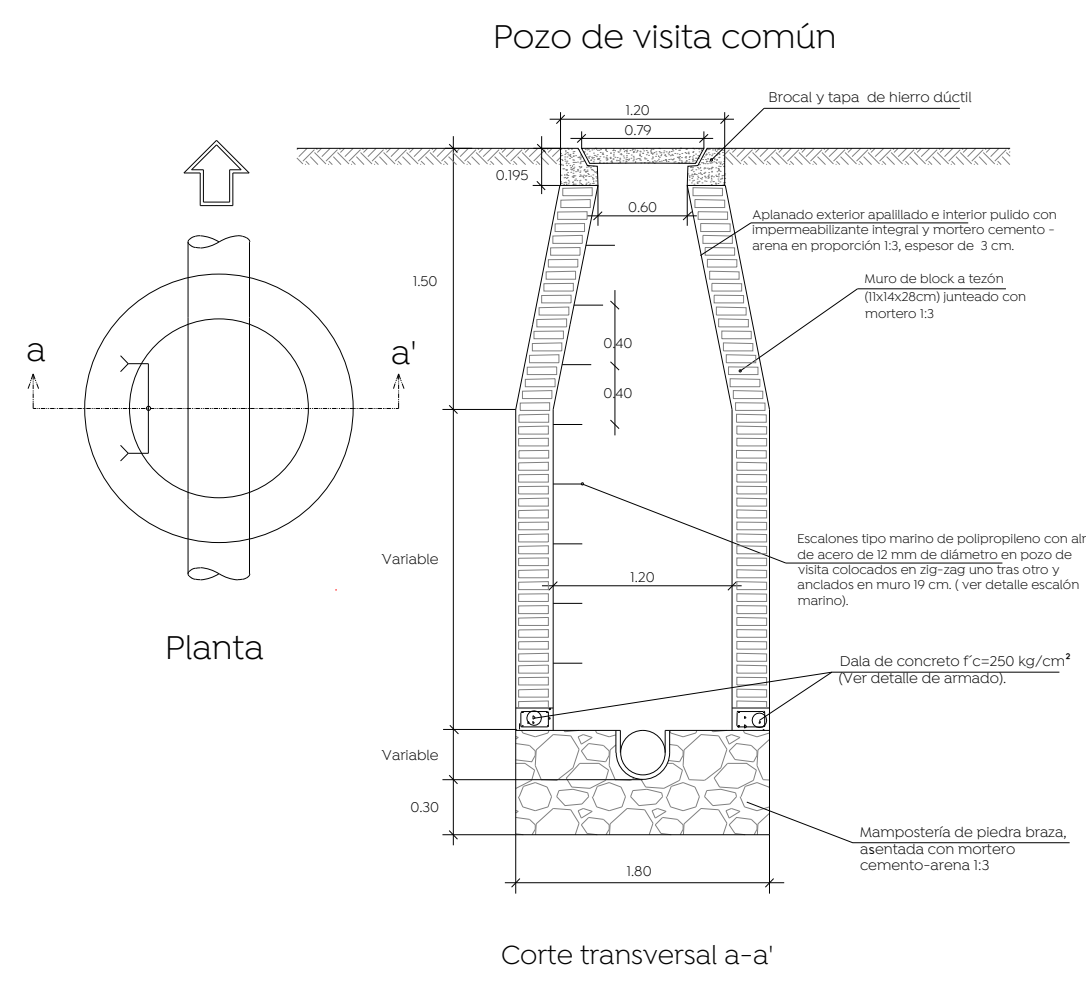
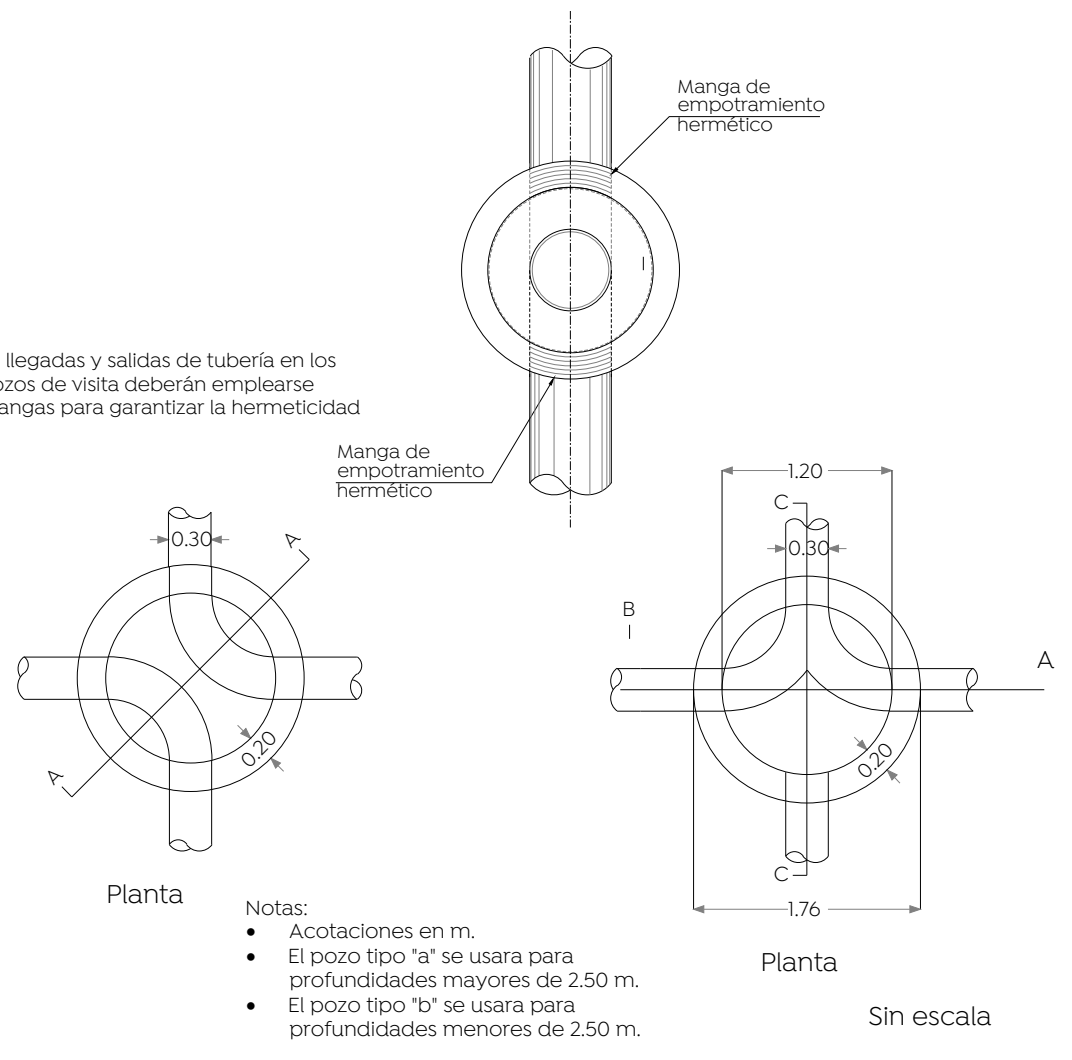
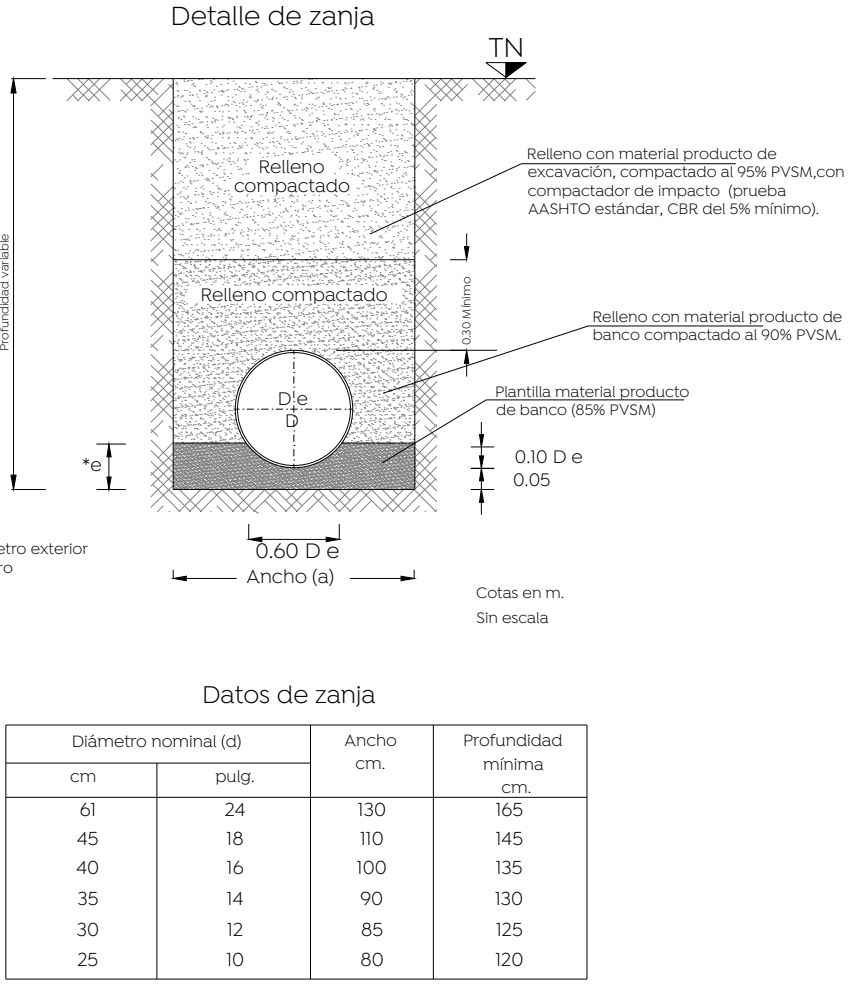


Simbología:



Armado en dalas para pozos de visita, según profundidad

H= 0 a 1.00 m	H= 1.01 a 2.00 m	H= 2.01 a 3.00 m
 3#3 E #3 @ 10 cm. 2#4 1#3	 3#3 E #3 @ 12.5 cm. 2#4 2#3	 3#3 E #3 @ 12.5 cm. 3#5
H= 3.01 a 4.00 m	H= 4.01 a 5.00 m	H= 5.01 a 6.00 m
 2#4 2#4 E #3 @ 15 cm. 3#5	 2#4 2#4 E #3 @ 15 cm. 3#5 2#3	 2#4 1#3 2#4 E #3 @ 15 cm. 6#4



Notas:

- En llegadas y salidas de tuberías en los pozos de visita deberán emplearse mangas para garantizar la hermeticidad.
- Acotaciones en m.
- El pozo tipo "a" se usará para profundidades mayores de 2.50 m.
- El pozo tipo "b" se usará para profundidades menores de 2.50 m.

Dirección de abastecimiento y operación para su revisión operativa

Ing. José Luis Montaña Ochoa
 Director de abastecimiento y operación

Ing. María Elena Parra Acosta
 Subdirectora de alcantarillado

Ing. Félix Franco García
 Jefe de sección de alcantarillado Sector Hidalgo

Nombre del proyecto:
Pavimentación con concreto hidráulico de la Avenida Santa Margarita, incluye: alcantarillado sanitario, agua potable, banquetas, cruces peatonales, accesibilidad universal, señalética horizontal - vertical y obras complementarias frente 01, municipio de Zapopan, Jalisco

Contenido del plano:
Propuesta alcantarillado sanitario

No. Contrato:
DOPI-MUN-RM-PAV-LP-127-2023

Director de Obras Públicas e Infraestructura:
Ing. Ismael Jáuregui Castañeda

Jefe de la Unidad de Estudios y Proyectos:
Arq. Edwin Aguilar Escatell

Jefe de área:
Ing. Adhad Yigael Gurrola Soto

Responsable del proyecto:
Ing. Andrés Martínez Gutiérrez

Ubicación:
Municipio de Zapopan, Jalisco.

Fecha: Agosto 2023
 Escala: 1:500
 Acotaciones: Metros

Clave:
AS-03