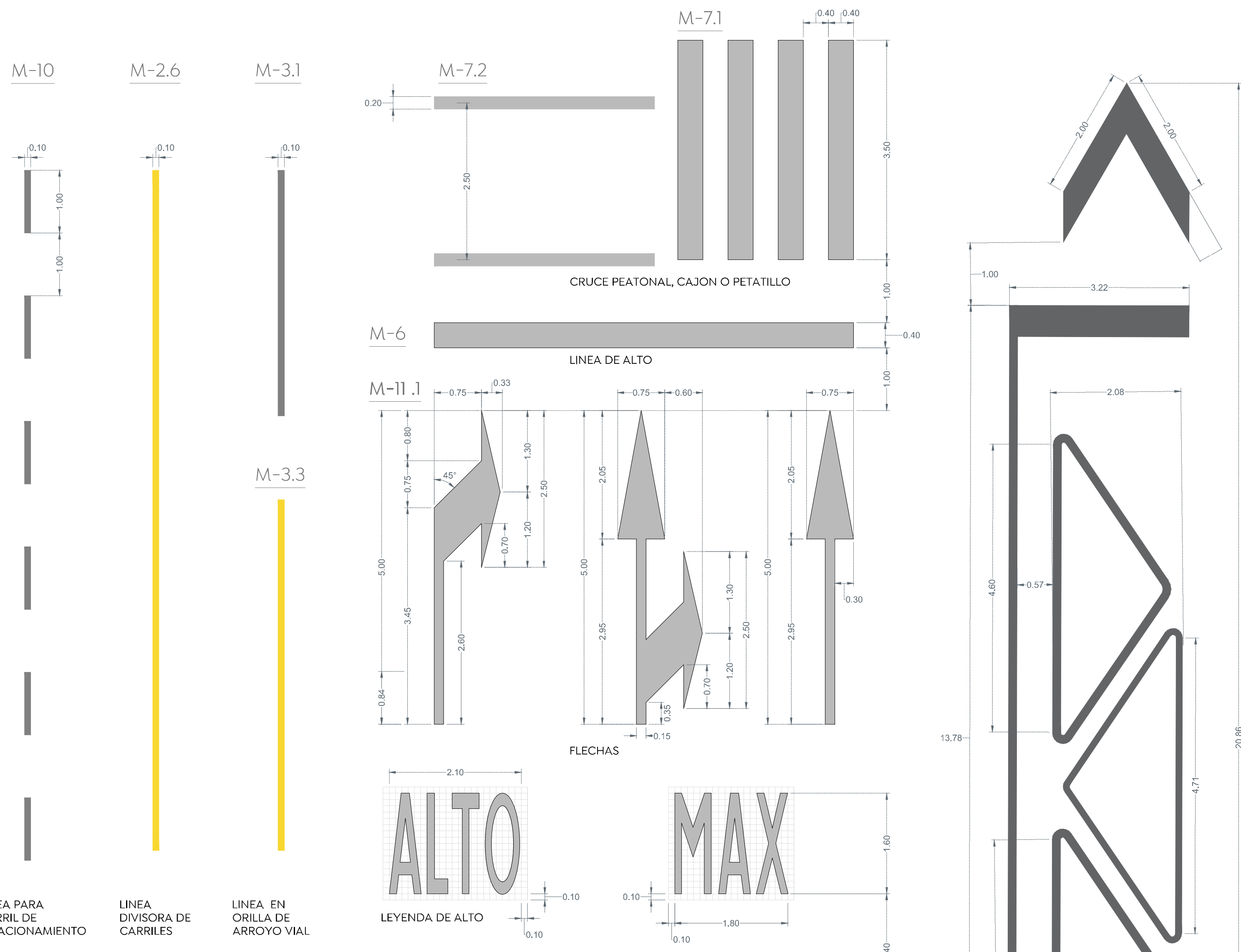


Alcances generales:

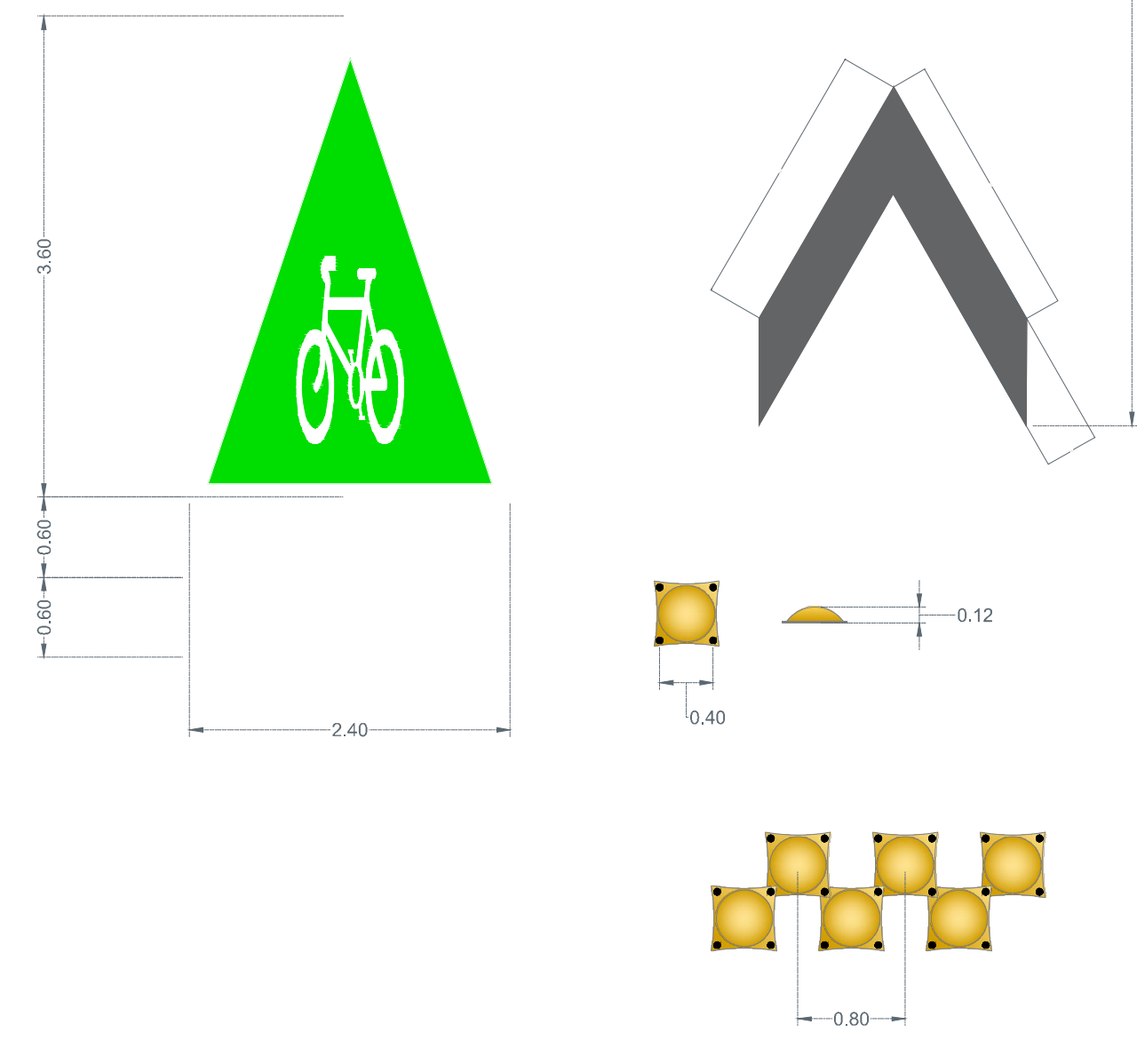


1 Detalle señalamiento horizontal 60 km/hr
 Concreto hidráulico = Pintura termoplástica / Asfalto = Pintura tráfega 1:50

NORMA OFICIAL MEXICANA NOM-034-SCT2-2011,
 "SEÑALAMIENTO HORIZONTAL Y VERTICAL DE CARRETERAS Y VIALIDADES URBANAS"

El señalamiento horizontal y vertical de carreteras y vialidades urbanas se integra mediante marcas en el pavimento y en las estructuras adyacentes; tableros con símbolos, pictogramas y leyendas, así como otros elementos, constituyendo un sistema que tiene por objeto delinear las características geométricas de esas vías públicas; denotar todos aquellos elementos estructurales que estén instalados dentro del derecho de vía; prevenir sobre la existencia de algún peligro potencial en el camino y su naturaleza; regular el tránsito señalando la existencia de limitaciones físicas o prohibiciones reglamentarias que restringen su uso; guiar oportunamente a los usuarios a lo largo de sus itinerarios, indicando los nombres y ubicaciones de las poblaciones, los lugares de interés y las distancias en kilómetros, e informando sobre la existencia de servicios o de lugares de interés turístico o recreativo, transmitiéndoles indicaciones relacionadas con su seguridad y con la protección de las vías de comunicación, para regular y canalizar correctamente el tránsito de vehículos y peatones, por lo que, con el propósito de facilitar que los usuarios comprendan esas indicaciones, dicho sistema debe ser uniforme en todo el territorio nacional, para disminuir la ocurrencia de accidentes.

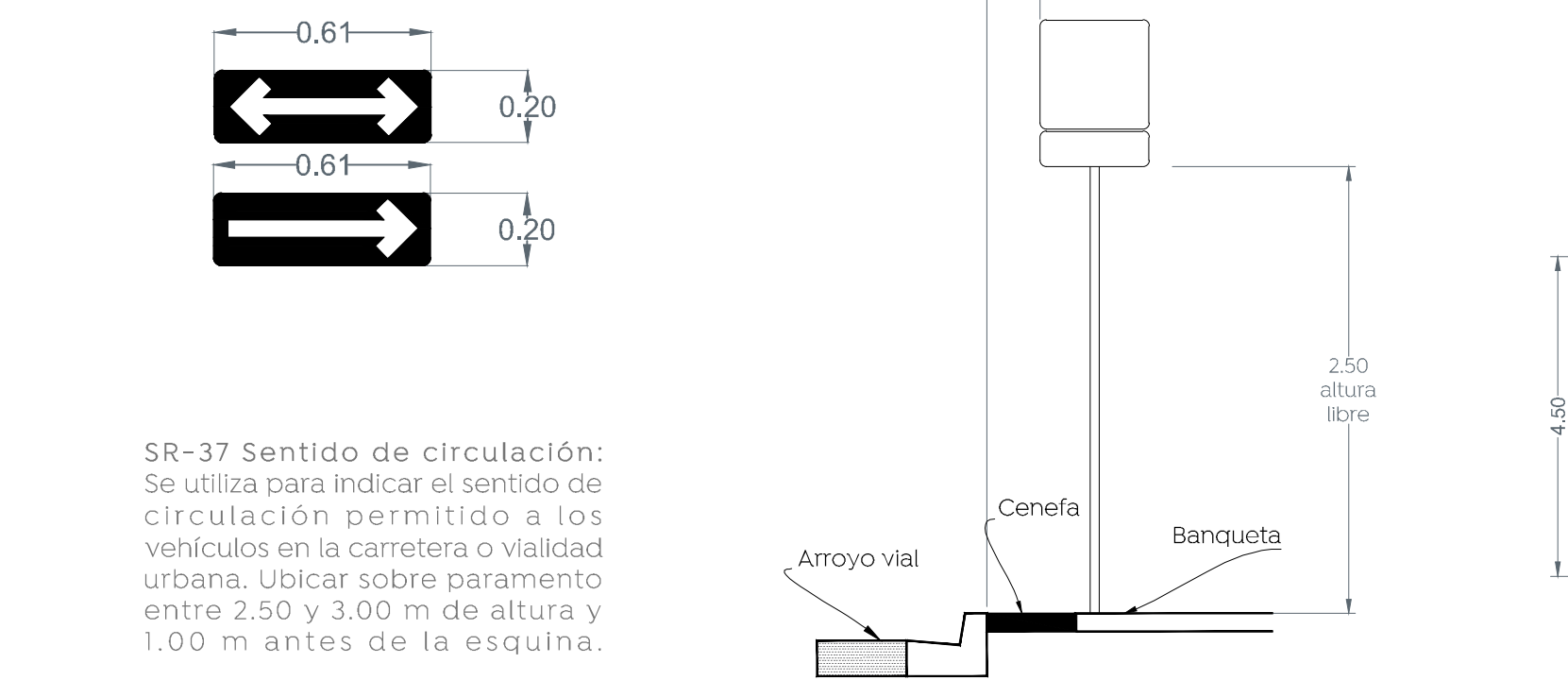
4.3. Señalamiento
 Conjunto integrado de marcas y señales que indican la geometría de las carreteras y vialidades urbanas, así como sus bifurcaciones, cruces y pasos a nivel; previenen sobre la existencia de algún peligro potencial en el camino y su naturaleza; regulan el tránsito indicando las limitaciones físicas o prohibiciones reglamentarias que restringen el uso de esas vías públicas; denotan los elementos estructurales que están instalados dentro del derecho de vía; y sirven de guía a los usuarios a lo largo de sus itinerarios. Se clasifica en:
 4.3.1. Señalamiento horizontal
 Es el conjunto de marcas que se pintan o colocan sobre el pavimento, guarniciones y estructuras, con el propósito de delinear las características geométricas de las carreteras y vialidades urbanas, y denotar todos aquellos elementos estructurales que estén instalados dentro del derecho de vía, para regular y canalizar el tránsito de vehículos y peatones, así como proporcionar información a los usuarios. Estas marcas son rayas, símbolos, leyendas o dispositivos.
 4.3.2. Señalamiento vertical
 Es el conjunto de señales en tableros fijados en postes, marcos y otras estructuras, integradas con leyendas y símbolos. Según su propósito, las señales son:
 4.3.2.1. Preventivas: Cuando tienen por objeto prevenir al usuario sobre la existencia de algún peligro potencial en el camino y su naturaleza.
 4.3.2.2. Restrictivas: Cuando tienen por objeto regular el tránsito indicando al usuario la existencia de limitaciones físicas o prohibiciones reglamentarias que restringen el uso de la vialidad.
 4.3.2.3. Informativas: Cuando tienen por objeto guiar al usuario a lo largo de su itinerario por carreteras y vialidades urbanas, e informarle sobre nombres y ubicación de las poblaciones y de dichas vialidades, lugares de interés, las distancias en kilómetros y ciertas recomendaciones que conviene observar.
 4.3.2.4. Turísticas y de servicios: Cuando tienen por objeto informar a los usuarios la existencia de un servicio o de un lugar de interés turístico o recreativo.



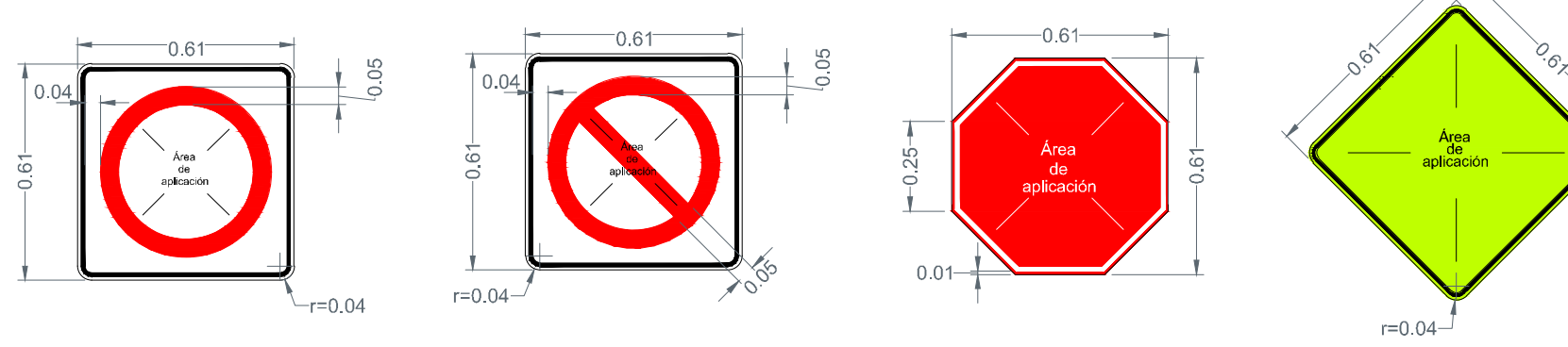
Boyas 20 x 20 cm, se colocan @ 40 cm alineadas con las rayas cuidando que queden cuatrapeadas entre rayas



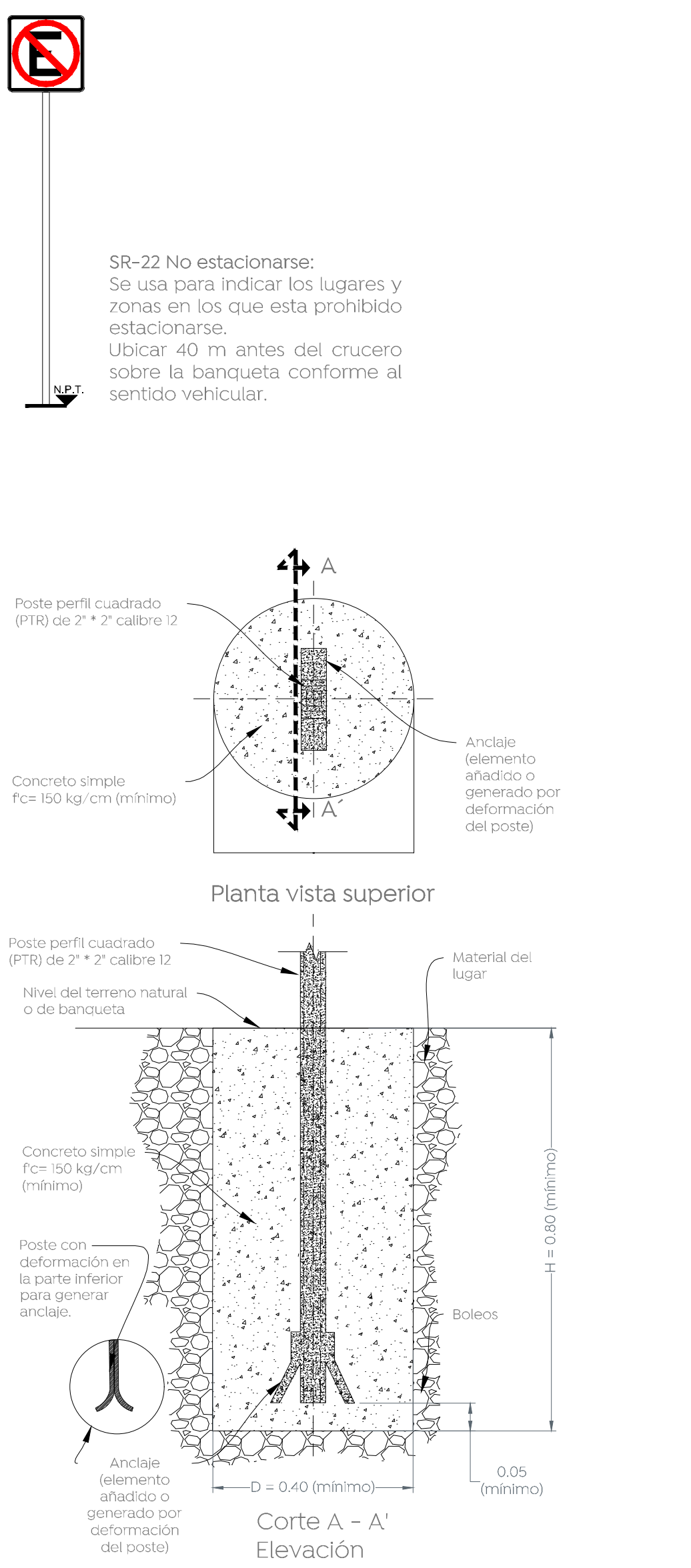
Distancia lateral y Altura de las Señales Verticales en Zona Urbana



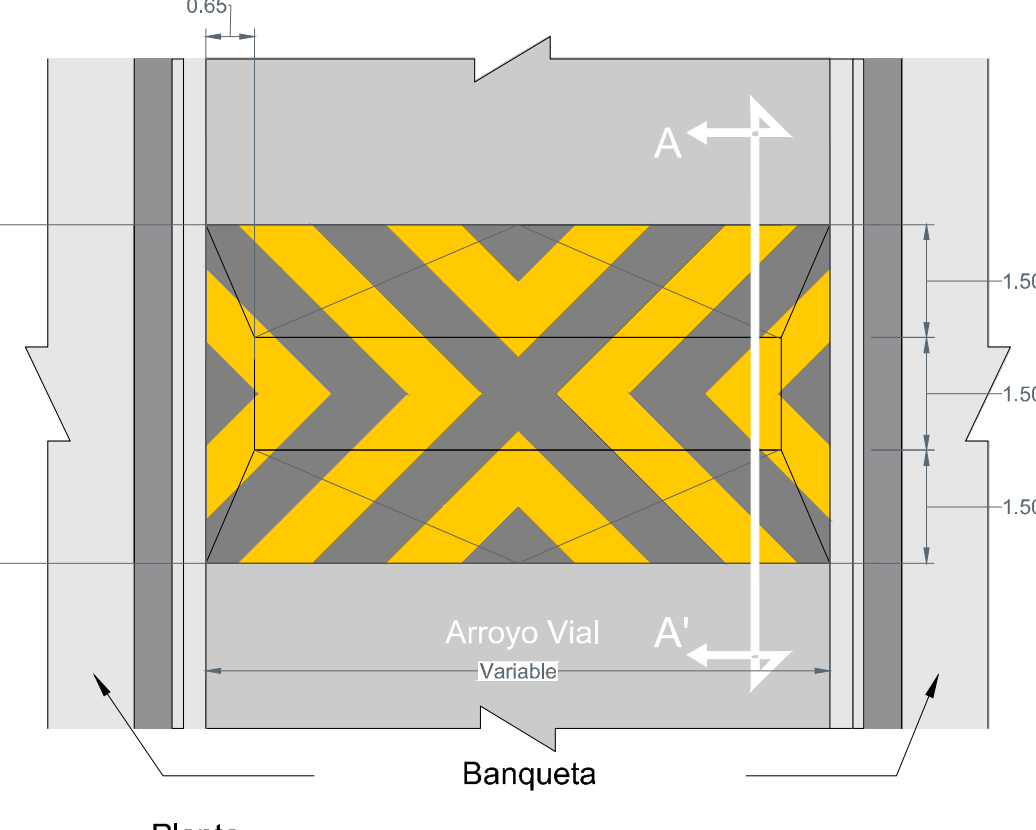
2 Detalles de señales verticales
 Escala 1:40



2.1 Detalles de tableros
 Escala 1:20



2.2 Detalle de cimentación para señales
 Escala 1:20



2.2 Detalle reductor de velocidad
 Escala 1:10

Simbología

 Llamada a detalle # de detalle # de plano

Nombre del proyecto: Pavimentación con concreto hidráulico de la calle Pablo Neruda, incluye: alcantarillado sanitario, agua potable, banquetas, cruces peatonales, accesibilidad universal, señalética horizontal vertical y obras complementarias frente 02, municipio de Zapopan, Jalisco.

Contenido del plano:
 Detalles señalética
 No. Contrato: DOPI-MUN-RM-PAV-LP-126-2023
 Director de Obras Públicas e Infraestructura:
 Ing. Ismael Jáuregui Castañeda
 Jefe de la Unidad de Estudios y Proyectos:
 Arq. Edwin Aguiar Escatet
 Jefe de área: Norberto Esaú Romero Joya
 Responsable del proyecto:
 Ubicación: Zapopan, Jalisco

Fecha: septiembre 23
 Escala: Indicada
 Acotaciones: Metros
 Clave: DET-02