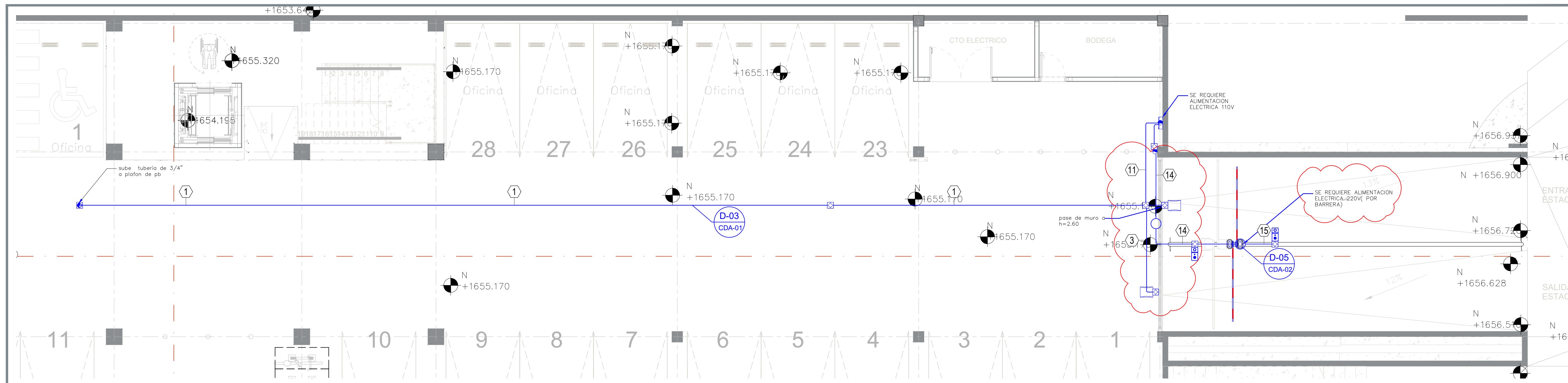
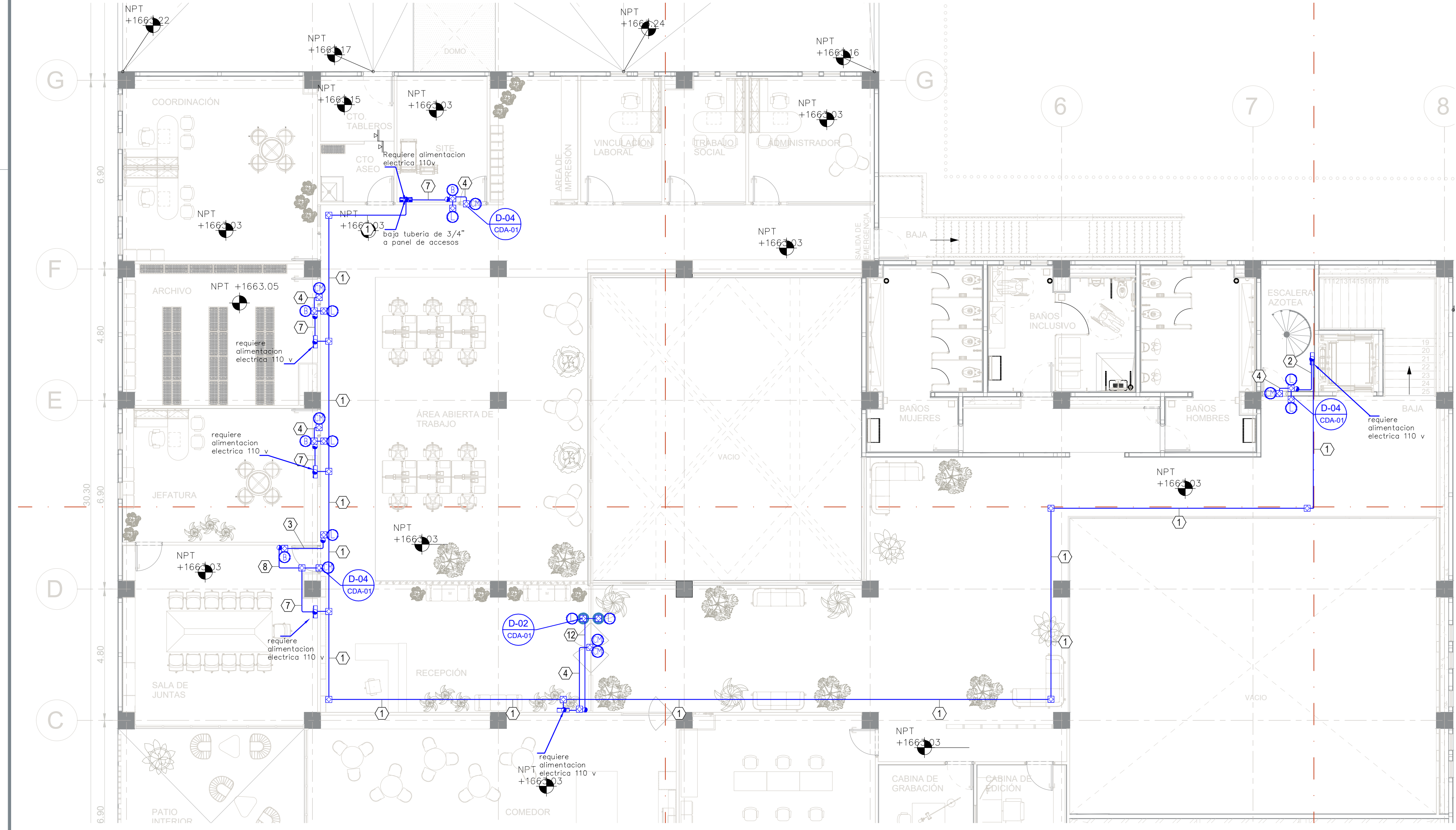


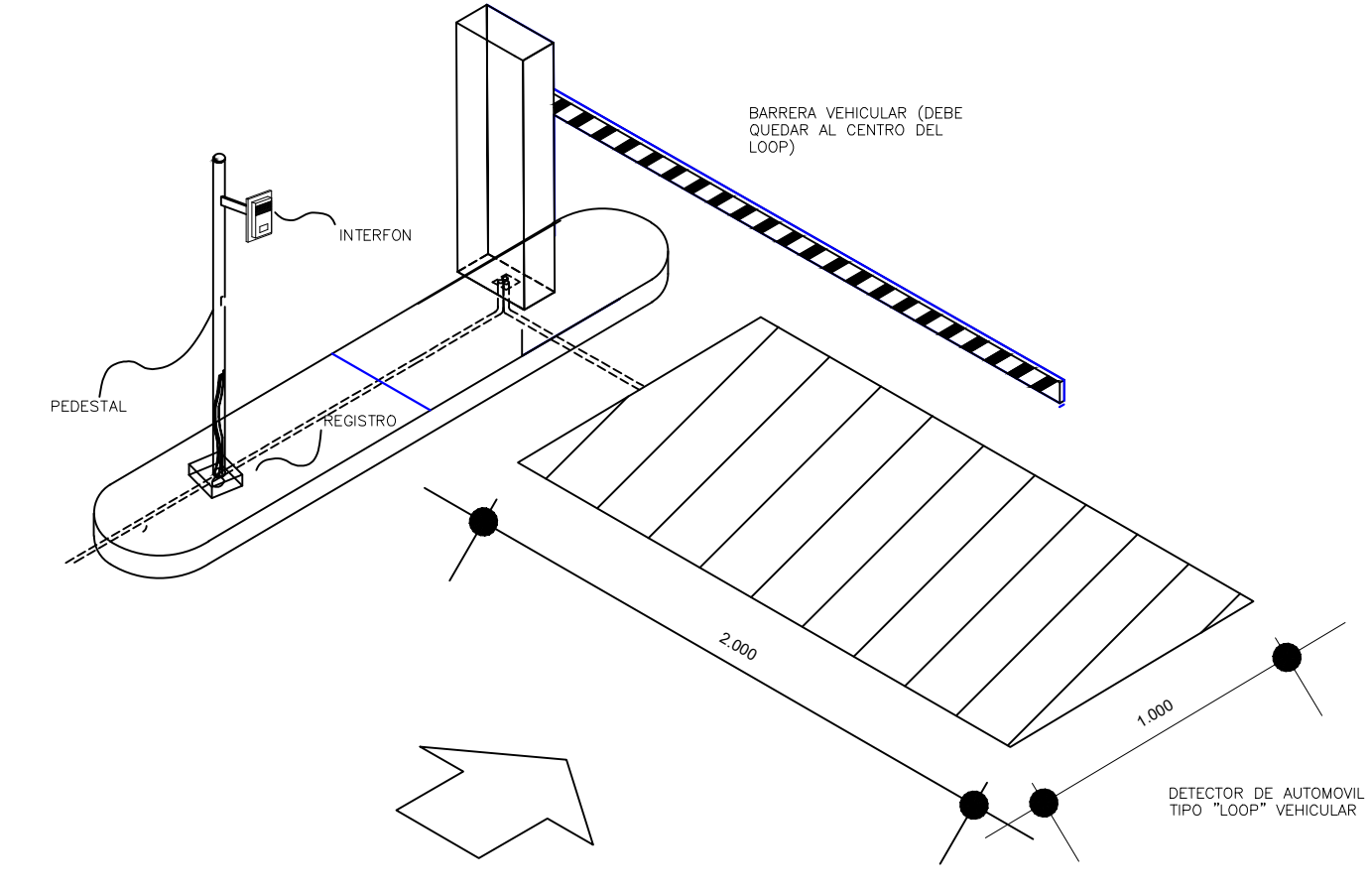
- Especificaciones:**
- Simbología para control de acceso:**
- Tubería conduct ( # ) indicada, instalado en piso
  - Tubería PVC ( # ) indicado, instalado en muro
  - Tubería PVC PESADO ( # ) indicado, instalado en piso
  - Registro de distribución para control de acceso, cap galvanizado
  - Indica bajada o subida de tubería (marcado en planta)
  - Indica obdulo de cableado
  - Salida para lector de tarjetas de uso en exterior, multitecnología, 4x y 4x4x4x modelo 4x2-7mb
  - Salida Bote de Saldo sin Contacto/ Sensor IR / Luminoso / Nominado / Nominado Apertura y Cerrado / Distancia Ajustable de Detección 4 Pza
  - Salida Kit para control de acceso incluye chips magnéticos de 600bs / montajes 1 y 2 / cierre puerta para 45-65kg, modelo 7 Pza
  - Salida módulo para control de puertos / 2 entradas/salidas 6 Pza
  - Salida para lector de tarjetas de uso en exterior, multitecnología, 4x y 4x4x4x modelo 4x2-7mb
  - Salida correa para control de acceso / biometría integrada / compatible con sistema de elevadores / 200,000 1 Pza
  - Salida para pedestal de 1.50 metros para lectora e interfon 0 Pza
  - Salida para pedestal de 1.30 metros para lectora 2 Pza
  - Salida Videopuerta IP 2 Megapixel / Llamado y Apertura Remota desde App Hi-Connect / P/E Exterior IP65 + Antivandalo 2 Pza
  - Salida Video en Vivo / P/E Estándar / Apertura Remota / Llamado Entre Monitores / Audio de dos vías / Policarbonato
  - Salida Monitor IP WIT Touch Screen 7" para Videopuerta IP / 0 Pza
  - Salida Kit de Videopuerta IP (Frente de Calle + Monitor + 2 Pza
  - Memoria MicroSD / Llamado y Apertura Remota desde App Hi-Connect
  - Salida barrera 620 rpd 1h 220v 2 Pza



**SOT** Planta Sotano Control de Acceso  
Planta de salidas de Control de Acceso  
ESC: 1/75



**PA** Planta Alta Control de Acceso  
Planta de salidas de Control de Acceso  
ESC: 1/100



05 05 DETALLE CONTROL DE ACCESO VEHICULAR  
ESC: 1/25

- NOTAS GENERALES**
- SISTEMA DE CONTROL - ACCESO
- SE DEBERA USAR CABLE 6X22 PARA LECTORAS Y 4X16 PARA ELECTROIMANES Y BOTONES, CABLE POR DISPOSITIVO.
  - LAS TUBERIAS DESCRITAS (DIAMETROS) EN PLANOS DEBERAN SER RESPETADAS
  - LA MAYORIA DE TRAYECTORIAS DE TUBERIAS PARA LA INSTALACION DE LOS DISPOSITIVOS DE SEGURIDAD CORREN POR PLAFON SE INDICA DONDE CAMBIA A PISO
  - TODAS LAS CANALIZACIONES, REGISTROS Y DEMAS DISPOSITIVOS, DEBEN DEJARSE LIBRES DE RESIDUOS DE CONSTRUCCION, POR EL CONTRATISTA QUE EJECUTE CANALIZACIONES
  - LAS CONTROLADORAS DM-20 SE INTERCONECTARAN POR UN BUS RS-485 DESDE LA CONTROLADORA PRINCIPAL.
  - TODO EL EQUIPO DE CONTROL DE ACCESOS, TANTO EQUIPO ACTIVO COMO PASIVO DEBERAN QUEDAR PERFECTAMENTE IDENTIFICADOS Y ETIQUETADOS ASI COMO AMBOS EXTREMOS DEL CABLEADO.
  - UTILIZAR ESTE PLANO UNICAMENTE PARA LA ESPECIALIDAD INDICADA Y PARA MAYOR REFERENCIA DE ESTE PROYECTO VER ESPECIFICACIONES GENERALES Y PARTICULARES.
  - EN TRAMOS DE TUBERIA GALVANIZADA, ETC; DEBERAN CONTAR CON REGISTROS DE PASO A INTERVALOS NO MAYORES DE 30 MTS, COMO MAXIMO O DESPUES DE DOS CAMBIOS DE DIRECCION.
  - LA ALIMENTACION A LOS EQUIPOS DEL SISTEMA DE CONTROL DE ACCESO DEBERA SER DESDE EL TABLERO ELECTRICIO Y PASTILLA INDEPENDIENTE
  - EL SUMINISTRO E INSTALACION DEL CABLEADO PARA ESTA ESPECIALIDAD DEBERA SER POR PARTE DEL CONTRATISTA DE SEGURIDAD
  - EL ESPECIALISTA DE ESTA INSTALACION DEBERA DE COORDINARSE CON EL ESPECIALISTA ELECTRICIO, PARA LA EJECUCION DE TRABAJOS Y ES RESPONSABLE DE VERIFICAR LA EXISTENCIA O INSTALACION DE QUE LA CONEXION ELECTRICA EN EL CUARTO DE CONTROL SE REALICE AL TABLERO DE ENERGIA

Cédula de cableado			
Identificación	Conducción		
1	1C-6X22 1C-4X16 galvanizado pd	8	1C-6X22 1C-4X16 galvanizado pd
2	2C-6X22 1C-4X16 galvanizado pd	9	2C-6X22 1C-4X16 galvanizado pd
3	1C-6X22 1C-4X16 galvanizado pd	10	1C-4X16 1C-4X16 galvanizado pd
4	1C-6X22 1C-4X16 galvanizado pd	11	1C-BUS RS-485 4X22 galvanizado pd
5	2C-6X22 1C-4X16 galvanizado pd	12	2C-6X22 1C-4X16 galvanizado pd
6	1C-BUS RS-485 4X22 galvanizado pd	13	2C-4X16 2C-4X16 galvanizado pd
7	1C-6X22 2C-4X16 galvanizado pd	14	2C-4X16 2C-4X16 galvanizado pd
		15	1C-4X16 1C-4X16 galvanizado pd

Nombre del proyecto: **PLANTA ALTA- SOTANO CONTROL DE ACCESO**
  
 Construcción del centro de atención, acompañamiento y desarrollo para personas con trastorno del espectro autista y otros complementarios, etapa 01, prolongación Av. Guadalupe/Privada Guadalupe, colonia Colinas de la Primavera, Municipio de Zapopan, Jalisco

Contenido del plano: **PLANTA ALTA- SOTANO CONTROL DE ACCESO**

No. Contrato: **DOPI-MUN-CUSMAX-IM-LP-116-2023**
  
 Director de Obras Públicas e Infraestructura:

Ing. Ismael Jáuregui Castañeda  
 Jefe de la Unidad de Estudios y Proyectos:

Arq. Edwin Aguilar Escobal  
 Jefe de Área:

Arq. Alejandro Tapia  
 Ing. Luis Humberto Estrada Cárdenas

Ubicación: **Prol. Av. Guadalupe S/N, Colonia Colinas de la Primavera, C.P. 45066, Zapopan, Jalisco**

Fecha: Agosto 2023
   
 Escala: Indicado
   
 Aplicaciones: Metros
   
 Revisión: 01

Clave: **CA-02**