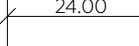




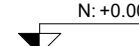
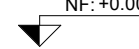


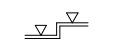


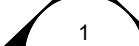



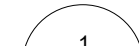


Especificaciones:

- A** INDICA EJE
-  INDICA COTA A EJES
-  INDICA COTA A PAÑOS
-  INDICA NIVEL DE PISO TERMINADO.
-  INDICA NIVEL SUPERIOR DE LOSA.
-  INDICA NIVEL DE LÉCHO BAJO DE LOSA.
-  INDICA NIVEL DE PLAFÓN.
-  INDICA NIVEL DE PRETIL.
-  INDICA NIVEL DE CERRAMIENTO.
-  INDICA NIVEL EN CORTE O ALZADO.
-  INDICA NIVEL DE FIRME.
-  INDICA AJUSTE DE MATERIAL.
-  INDICA CAMBIO DE MATERIAL EN MURO
-  INDICA CAMBIO DE MATERIAL EN PISO.
-  INDICA INICIO DE DESPIECE.
-  INDICA DESNIVEL EN PISO.
-  INDICA DESNIVEL EN PLAFÓN.
-  INDICA PENDIENTE O CORRIENTE DE AGUA.
-  INDICA IDENTIFICACION DE CORTE. INDICA UBICACION DE CORTE (CL PLANO)
-  INDICA LA VISTA PARA ALZADO UBICACION EN PLANO.
-  INDICA IDENTIFICACION DE DETALLE UBICACION EN PLANO.

1. TODAS LAS COTAS Y NIVELES SON EN METROS (M)
 2. ESTE PLANO PERTENECE A UN GRUPO MAS AMPLIO DE PLANOS POR LO QUE DEBERA LEERSE CONJUNTAMENTE CON ESTOS. DEBERA VERIFICARSE TAMBIEN CON LOS CORRESPONDIENTES PLANOS ESTRUCTURALES Y DE INSTALACIONES. CUALQUIER DISCREPANCIA DEBERA CONSULTARSE CON LA DIRECCION DE OBRAS.
 3. TODAS LAS COTAS Y NIVELES DEBERAN SER VERIFICADAS Y REVISADAS EN CAMPO.

Nombre del proyecto:
 Construcción del centro de atención, acompañamiento y desarrollo para personas con trastorno del espectro autista y obras complementarias, etapa 01, prolongación Av. Guadalupe/privada Guadalupe, colonia Colinas de la Primavera, Municipio de Zapopan, Jalisco

Contenido del plano:
Alzados generales-cancelerías

No. Contrato:
DOPI-MUN-CUSMAX-IM-LP-116-2023


Director de Obras Públicas e Infraestructura:
Ing. Ismael Jáuregui Castañeda

Jefe de la Unidad de Estudios y Proyectos:
Arq. Edwin Aguiar Escatel

Jefe de área:
Arq. Alejandro Tapia Olarra

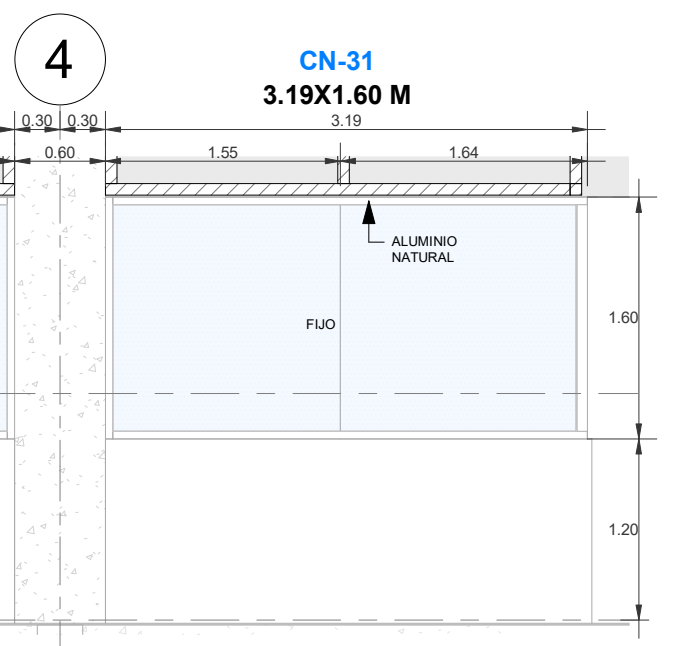
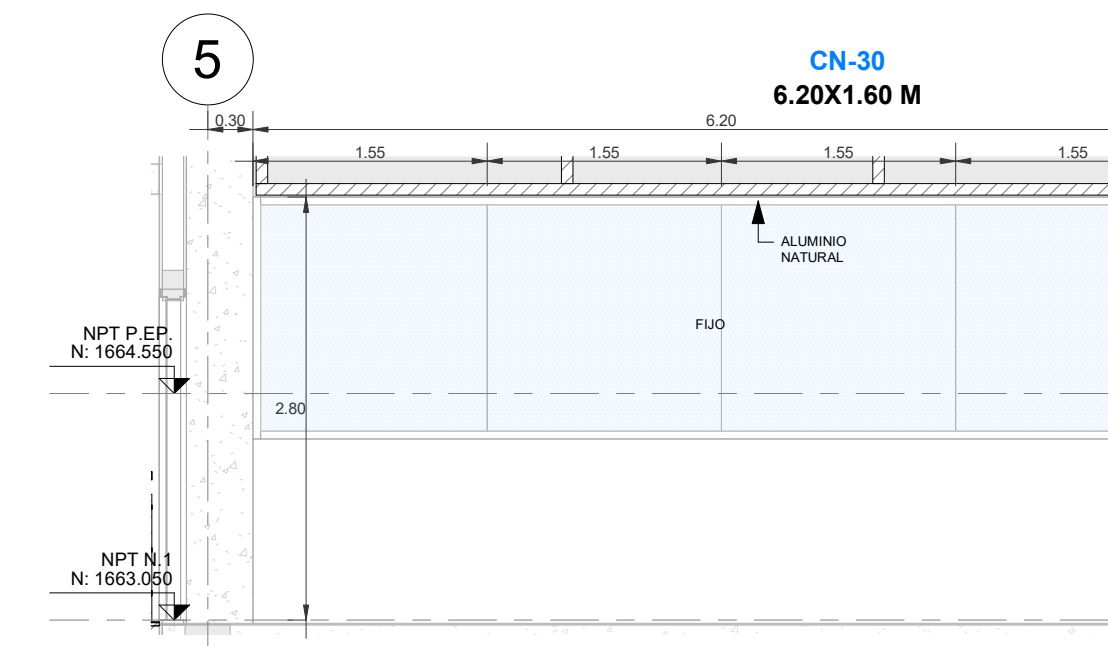
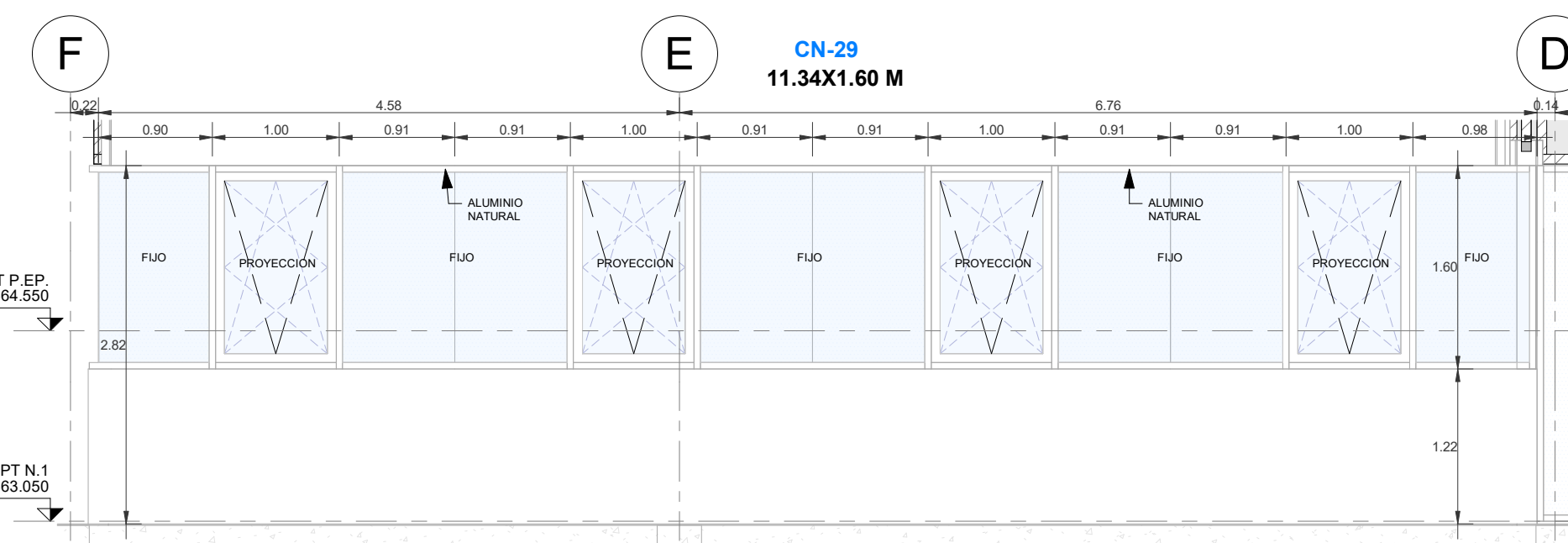
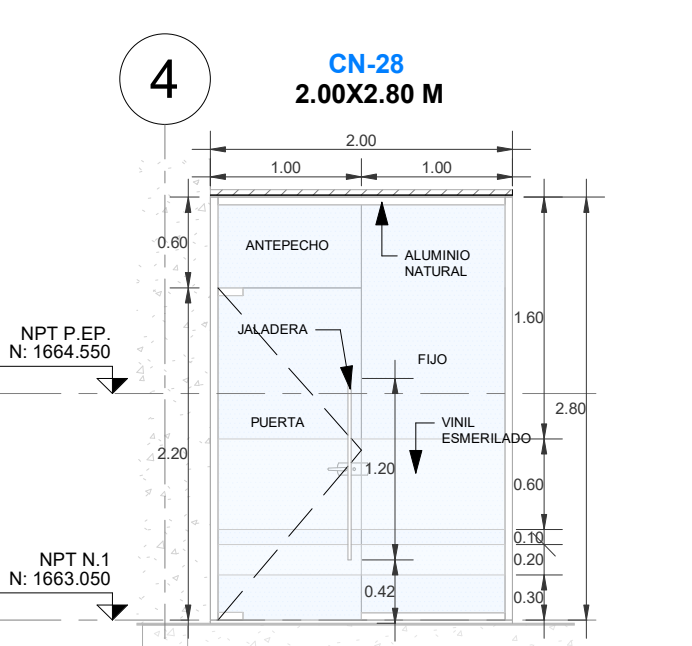
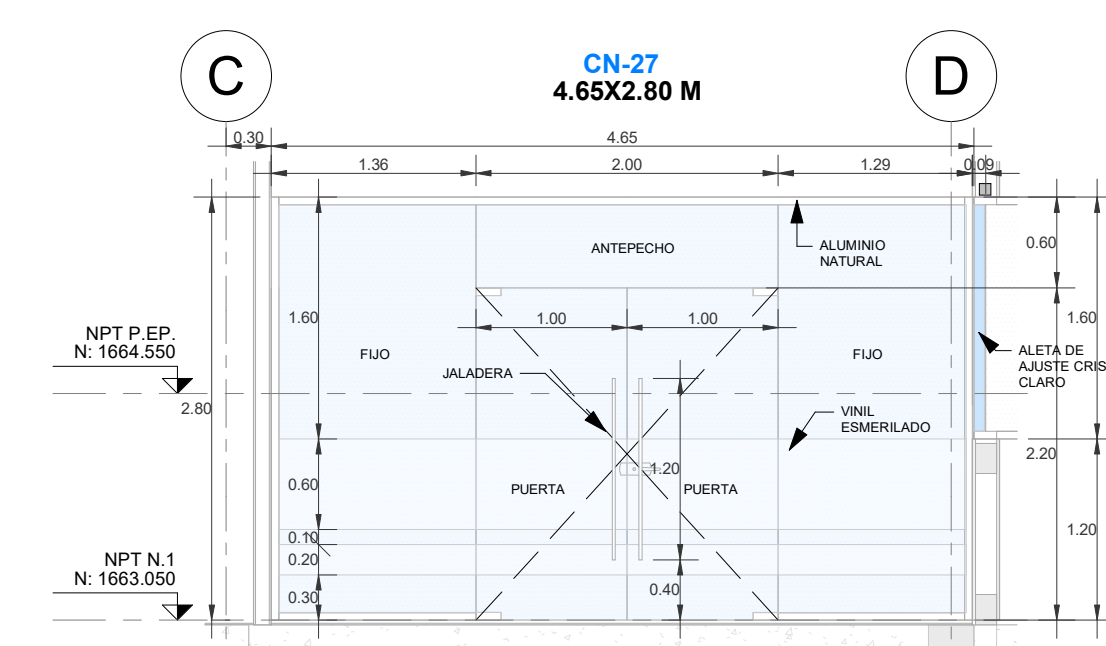
Responsable de proyecto:
Arq. Luis Angel Eguía Gómez

Ubicación:
 Prof. Av. Guadalupe S/N, Colonia Colinas de la Primavera, C.P. 45066, Zapopan, Jalisco

Norte:  Fecha: Agosto 2023

Escala: Indicada DOPI-020

Acotaciones: metros Clave: Número:
 Revisión: 01 **CN-04**



CANCEL FLUO CON PUERTA DOBLE. HOJA DE CRISTAL TEMPLADO CLARO DE 9 MM DE ESPESOR, JUNTAS A HUESO ENTRE CRISTALES. ALTIMO VARIABLE Y ANCHO VARIABLE (VER ALZADOS). CON PERIFERIA DE ALUMINO PERIMETRAL SERIE EUROVENT SERIE 70 COLOR NATURAL DE LINEA DE 3". CONSIDERAR VINILES Y SELLADO PERIMETRAL NECESARIO CON SELLADOR. CONSIDERAR PUERTA DOBLE ABATIBLE. HOJA DE CRISTAL TEMPLADO CLARO DE 9 MM DE ESPESOR, CON CANTOS PULIDOS, EN ALTURA DE 2.20 M. CON ANTEPECHO DE CRISTAL FLUO SUPERIOR TEMPLADO CLARO DE 6MM. DANDO CONTINUACION A MARCO PERIMETRAL DE ALUMINO (ALTURA VARIABLE DE ANTEPECHO, VER PLANOS). CONSIDERAR BISAGRAS HIDRAULICAS PARA PISO, HERAJES INFERIORES Y SUPERIORES EN ACERO INOXIDABLE, CON JALADERA TIPO H DE ACERO INOXIDABLE DE 1.20M Y CERRADURA RECTANGULAR CON CONTRA MODELO DE ACERO INOXIDABLE. CONSIDERAR VINIL ESMERILADO SEGUN DISEÑO APROBADO.

CANCEL FLUO CON PUERTA SENCILLA. HOJA DE CRISTAL TEMPLADO CLARO DE 9 MM DE ESPESOR, JUNTAS A HUESO ENTRE CRISTALES. ALTIMO VARIABLE Y ANCHO VARIABLE (VER ALZADOS). CON PERIFERIA DE ALUMINO PERIMETRAL SERIE EUROVENT SERIE 70 COLOR NATURAL DE LINEA DE 3". CONSIDERAR VINILES Y SELLADO PERIMETRAL NECESARIO CON SELLADOR. CONSIDERAR PUERTA SENCILLA ABATIBLE. HOJA DE CRISTAL TEMPLADO CLARO DE 9 MM DE ESPESOR, CON CANTOS PULIDOS, EN ALTURA DE 2.20 M. CON ANTEPECHO DE CRISTAL FLUO SUPERIOR TEMPLADO CLARO DE 6MM. DANDO CONTINUACION A MARCO PERIMETRAL DE ALUMINO (ALTURA VARIABLE DE ANTEPECHO, VER PLANOS). CONSIDERAR BISAGRAS HIDRAULICAS PARA PISO, HERAJES INFERIORES Y SUPERIORES EN ACERO INOXIDABLE, CON JALADERA TIPO H DE ACERO INOXIDABLE DE 1.20M Y CERRADURA RECTANGULAR CON CONTRA MODELO DE ACERO INOXIDABLE. CONSIDERAR VINIL ESMERILADO SEGUN DISEÑO APROBADO.

VENTANAS FIJAS Y DE PROYECCION. HOJA DE CRISTAL TEMPLADO CLARO DE 9 MM DE ESPESOR, ALTIMO VARIABLE Y ANCHO VARIABLE (VER ALZADOS). CON PERIFERIA DE ALUMINO PERIMETRAL SERIE EUROVENT SERIE 70 COLOR NATURAL DE LINEA DE 3". CONSIDERAR VINILES Y SELLADO PERIMETRAL NECESARIO CON SELLADOR. CONSIDERAR VENTANAS EN SISTEMA DE PROYECCION TIPO PUSI, CON PERIFERIA DE ALUMINO PERIMETRAL SERIE EUROVENT SERIE 70 COLOR NATURAL DE LINEA DE 3". CONSIDERAR MANILA NECESARIA Y SEGURO PARA VENTANAS ASI COMO VINILES Y SELLADO PERIMETRAL NECESARIO CON SELLADOR.

CANCEL FLUO. HOJA DE CRISTAL TEMPLADO CLARO DE 9 MM DE ESPESOR, JUNTAS A HUESO ENTRE CRISTALES. ALTIMO VARIABLE Y ANCHO VARIABLE (VER ALZADOS). CON PERIFERIA DE ALUMINO PERIMETRAL SERIE EUROVENT SERIE 70 COLOR NATURAL DE LINEA DE 3". CONSIDERAR VINILES Y SELLADO PERIMETRAL NECESARIO CON SELLADOR. CONSIDERAR VINIL ESMERILADO SEGUN DISEÑO APROBADO.

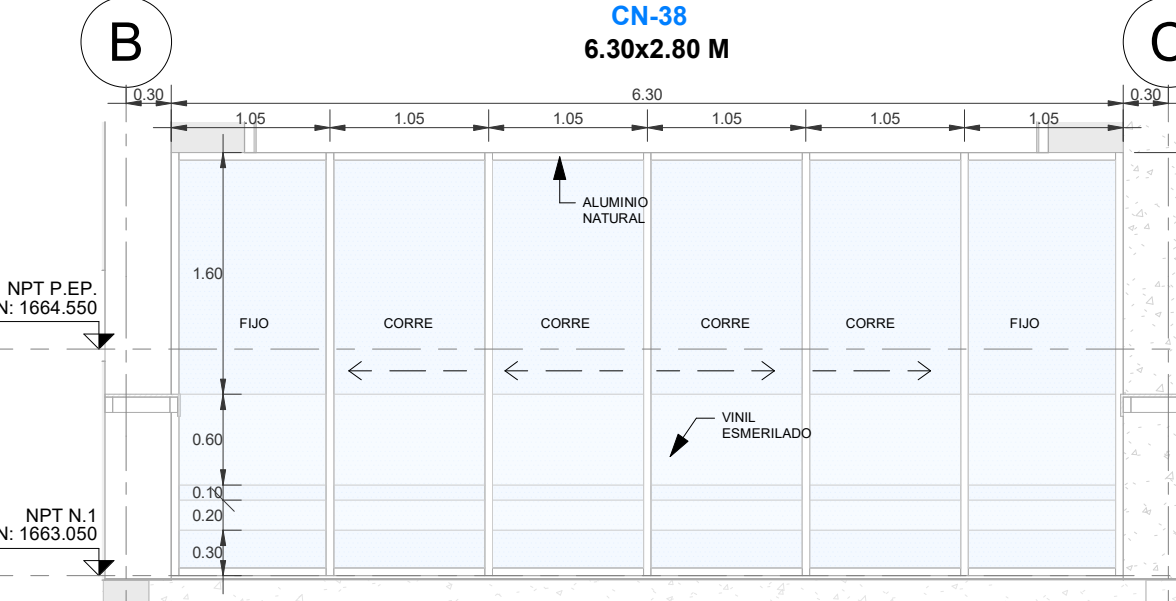
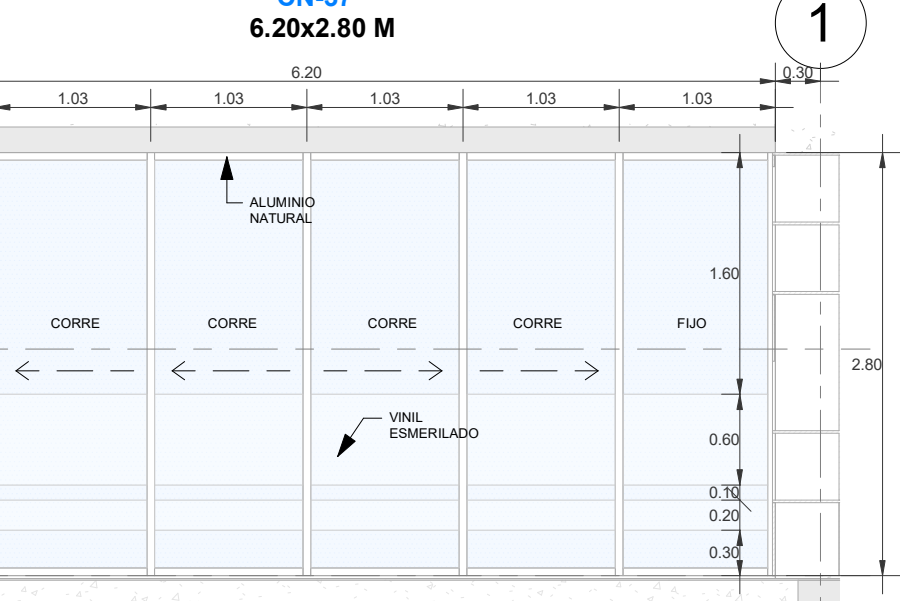
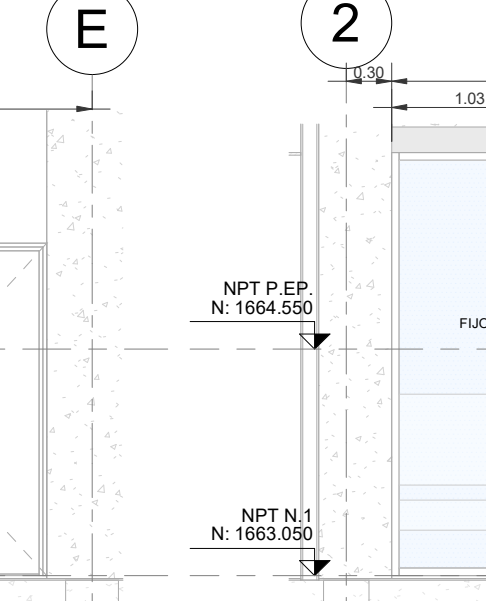
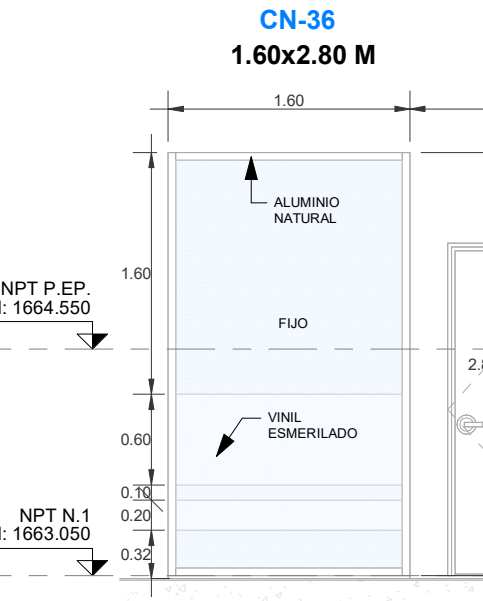
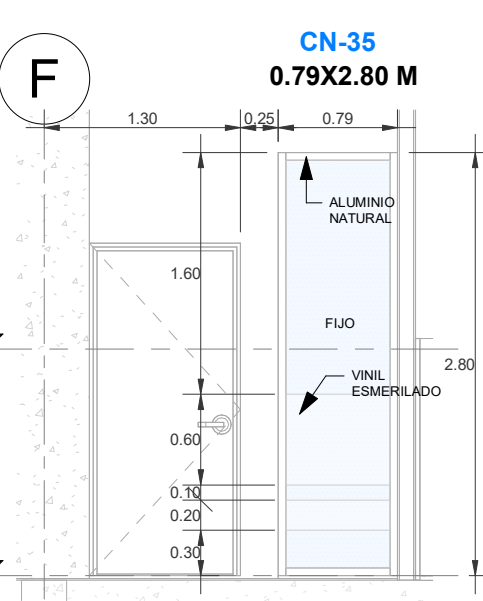
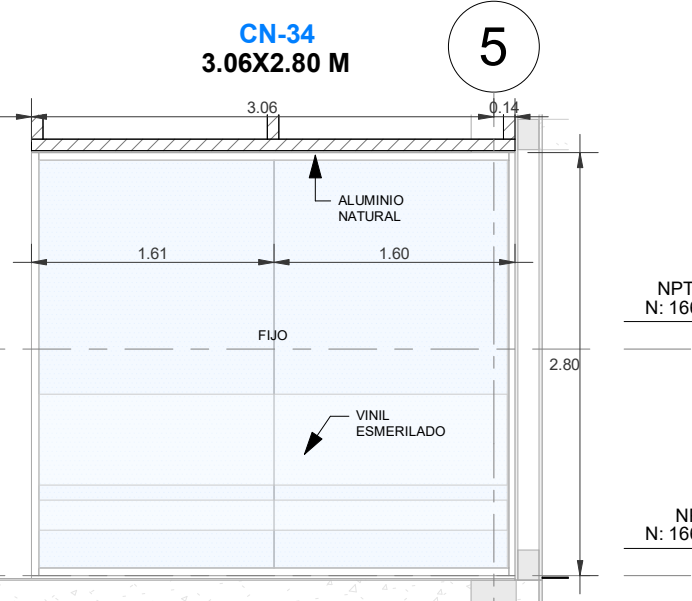
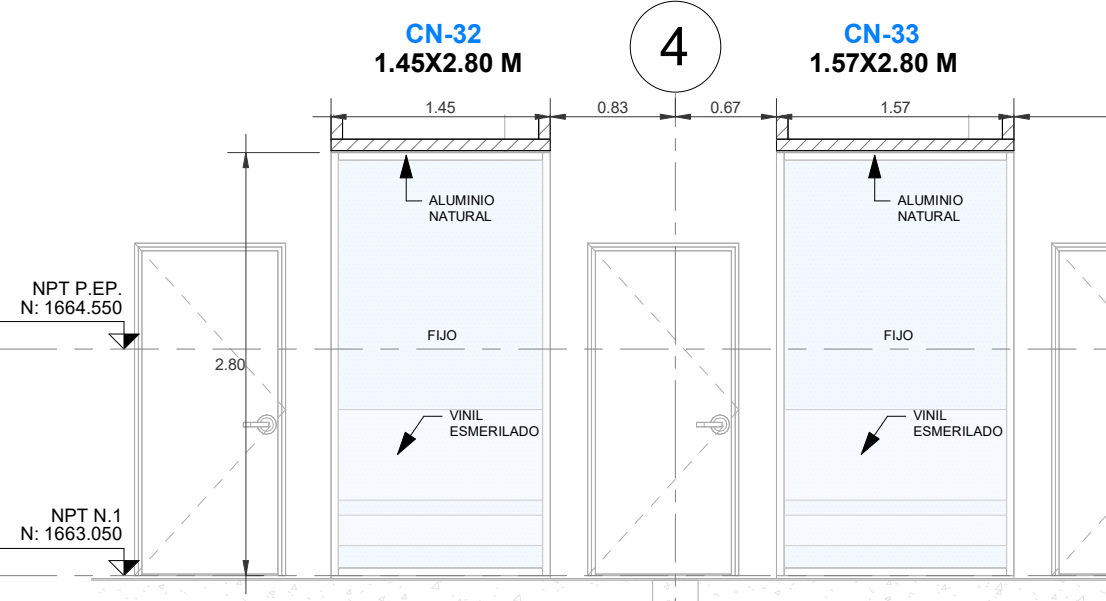
CANCEL FLUO. HOJA DE CRISTAL TEMPLADO CLARO DE 9 MM DE ESPESOR, JUNTAS A HUESO ENTRE CRISTALES. ALTIMO VARIABLE Y ANCHO VARIABLE (VER ALZADOS). CON PERIFERIA DE ALUMINO PERIMETRAL SERIE EUROVENT SERIE 70 COLOR NATURAL DE LINEA DE 3". CONSIDERAR VINILES Y SELLADO PERIMETRAL NECESARIO CON SELLADOR. CONSIDERAR VINIL ESMERILADO SEGUN DISEÑO APROBADO.

1 ALZADO-CN-27
ESCALA 1 : 50

2 ALZADO-CN-28
ESCALA 1 : 50

3 ALZADO-CN-29
ESCALA 1 : 50

4 ALZADO-CN 30 Y 31
ESCALA 1 : 50



CANCEL FLUO. HOJA DE CRISTAL TEMPLADO CLARO DE 9 MM DE ESPESOR, JUNTAS A HUESO ENTRE CRISTALES. ALTIMO VARIABLE Y ANCHO VARIABLE (VER ALZADOS). CON PERIFERIA DE ALUMINO PERIMETRAL SERIE EUROVENT SERIE 70 COLOR NATURAL DE LINEA DE 3". CONSIDERAR VINILES Y SELLADO PERIMETRAL NECESARIO CON SELLADOR. CONSIDERAR VINIL ESMERILADO SEGUN DISEÑO APROBADO.

CANCEL FLUO. HOJA DE CRISTAL TEMPLADO CLARO DE 9 MM DE ESPESOR, JUNTAS A HUESO ENTRE CRISTALES. ALTIMO VARIABLE Y ANCHO VARIABLE (VER ALZADOS). CON PERIFERIA DE ALUMINO PERIMETRAL SERIE EUROVENT SERIE 70 COLOR NATURAL DE LINEA DE 3". CONSIDERAR VINILES Y SELLADO PERIMETRAL NECESARIO CON SELLADOR. CONSIDERAR VINIL ESMERILADO SEGUN DISEÑO APROBADO.

CANCEL FLUO. HOJA DE CRISTAL TEMPLADO CLARO DE 9 MM DE ESPESOR, JUNTAS A HUESO ENTRE CRISTALES. ALTIMO VARIABLE Y ANCHO VARIABLE (VER ALZADOS). CON PERIFERIA DE ALUMINO PERIMETRAL SERIE EUROVENT SERIE 70 COLOR NATURAL DE LINEA DE 3". CONSIDERAR VINILES Y SELLADO PERIMETRAL NECESARIO CON SELLADOR. CONSIDERAR VINIL ESMERILADO SEGUN DISEÑO APROBADO.

CANCEL FLUO. HOJA DE CRISTAL TEMPLADO CLARO DE 9 MM DE ESPESOR, JUNTAS A HUESO ENTRE CRISTALES. ALTIMO VARIABLE Y ANCHO VARIABLE (VER ALZADOS). CON PERIFERIA DE ALUMINO PERIMETRAL SERIE EUROVENT SERIE 70 COLOR NATURAL DE LINEA DE 3". CONSIDERAR VINILES Y SELLADO PERIMETRAL NECESARIO CON SELLADOR. CONSIDERAR VINIL ESMERILADO SEGUN DISEÑO APROBADO.

CANCEL FLUO. HOJA DE CRISTAL TEMPLADO CLARO DE 9 MM DE ESPESOR, JUNTAS A HUESO ENTRE CRISTALES. ALTIMO VARIABLE Y ANCHO VARIABLE (VER ALZADOS). CON PERIFERIA DE ALUMINO PERIMETRAL SERIE EUROVENT SERIE 70 COLOR NATURAL DE LINEA DE 3". CONSIDERAR VINILES Y SELLADO PERIMETRAL NECESARIO CON SELLADOR. CONSIDERAR VINIL ESMERILADO SEGUN DISEÑO APROBADO.

VENTANAL CON PUERTAS CORREDEAS. HOJA DE CRISTAL TEMPLADO CLARO DE 9 MM DE ESPESOR, ALTIMO VARIABLE Y ANCHO VARIABLE (VER ALZADOS). CON PERIFERIA DE ALUMINO PERIMETRAL SERIE EUROVENT SERIE 70 COLOR NATURAL DE LINEA DE 3". CONSIDERAR VINILES Y SELLADO PERIMETRAL NECESARIO CON SELLADOR. CONSIDERAR PUERTAS CORREDEAS CON CERRADURA CON JALADERA EMBUTIDA DE LINEA. CONSIDERAR VINIL ESMERILADO SEGUN DISEÑO APROBADO.

VENTANAL CON PUERTAS CORREDEAS. HOJA DE CRISTAL TEMPLADO CLARO DE 9 MM DE ESPESOR, ALTIMO VARIABLE Y ANCHO VARIABLE (VER ALZADOS). CON PERIFERIA DE ALUMINO PERIMETRAL SERIE EUROVENT SERIE 70 COLOR NATURAL DE LINEA DE 3". CONSIDERAR VINILES Y SELLADO PERIMETRAL NECESARIO CON SELLADOR. CONSIDERAR PUERTAS CORREDEAS CON CERRADURA CON JALADERA EMBUTIDA DE LINEA. CONSIDERAR VINIL ESMERILADO SEGUN DISEÑO APROBADO.

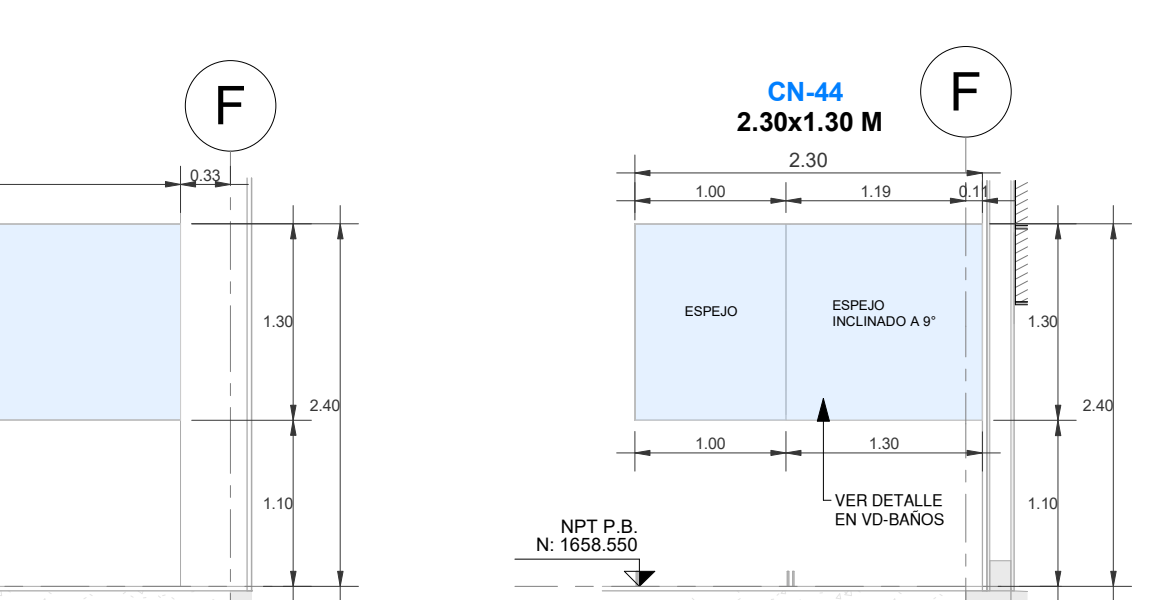
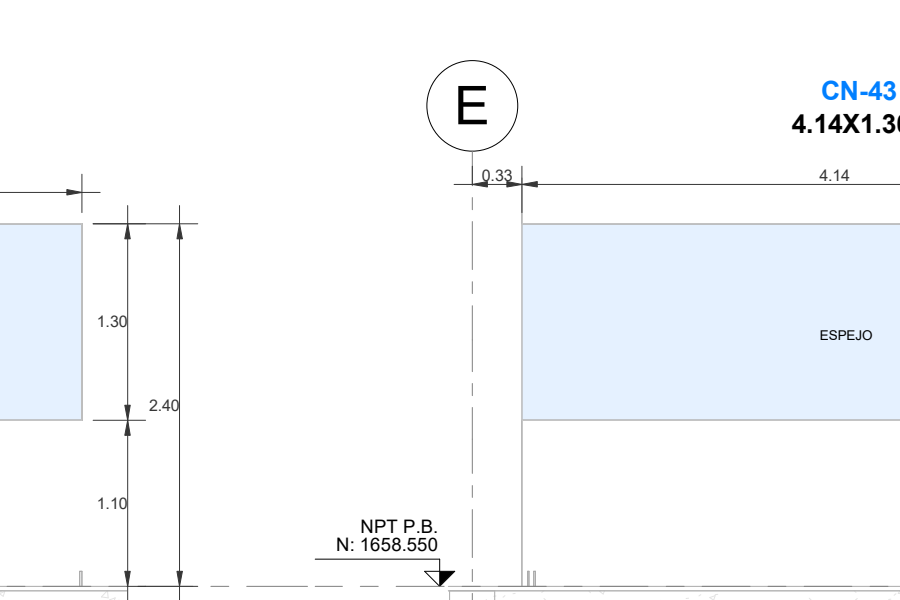
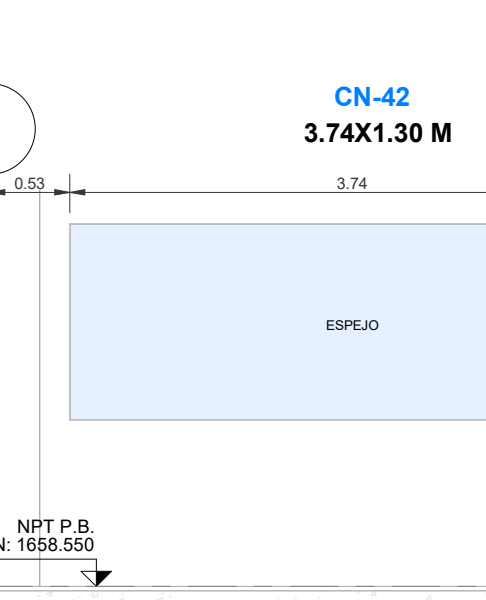
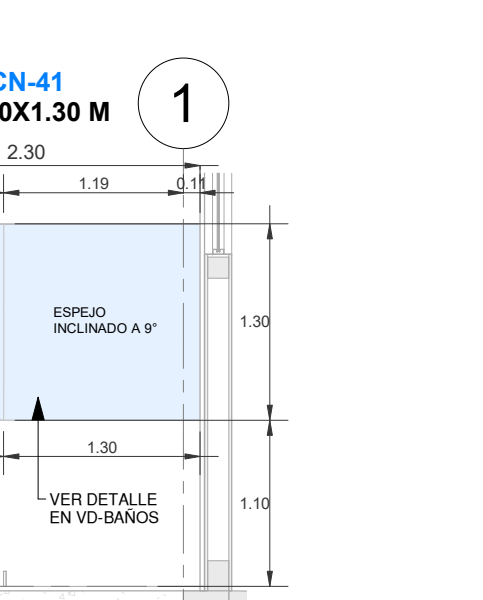
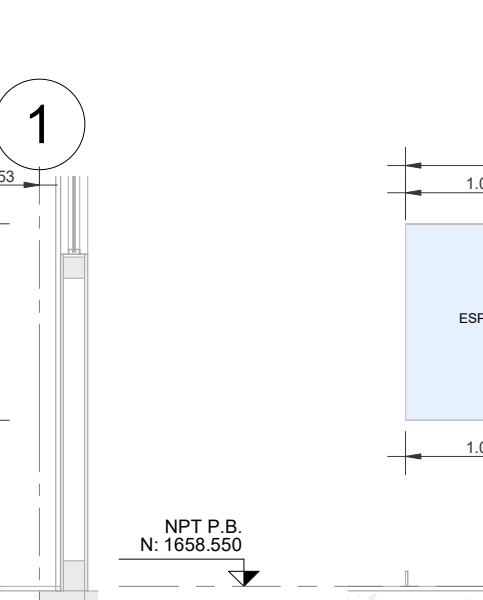
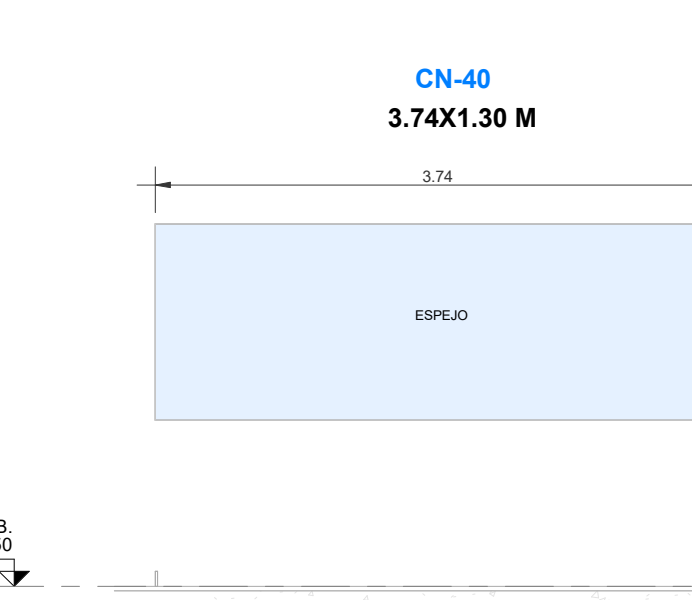
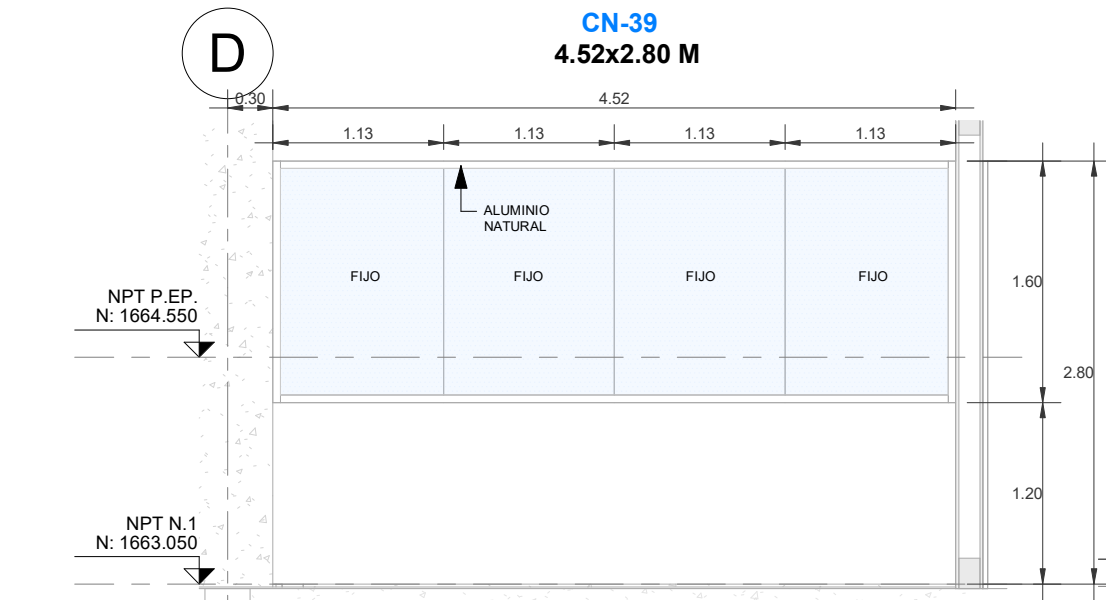
5 ALZADO-CN 32, 33 Y 34
ESCALA 1 : 50

6 ALZADO-CN-35
ESCALA 1 : 50

7 ALZADO-CN-36
ESCALA 1 : 50

8 ALZADO-CN-37
ESCALA 1 : 50

9 ALZADO-CN-38
ESCALA 1 : 50



CANCEL FLUO. HOJA DE CRISTAL TEMPLADO CLARO DE 9 MM DE ESPESOR, JUNTAS A HUESO ENTRE CRISTALES. ALTIMO VARIABLE Y ANCHO VARIABLE (VER ALZADOS). CON PERIFERIA DE ALUMINO PERIMETRAL SERIE EUROVENT SERIE 70 COLOR NATURAL DE LINEA DE 3". CONSIDERAR VINILES Y SELLADO PERIMETRAL NECESARIO CON SELLADOR. CONSIDERAR VINIL ESMERILADO SEGUN DISEÑO APROBADO.

ESPEJOS. ESPEJO FLOTADO DE 6mm DE ESPESOR, CON PERIMETRO BISELADO. VER MEDIDAS EN ALZADOS. CONSIDERAR INCLINACION DE 9° EN BANOS INCLUSIVOS, CON MARCO DE PERIL DE ALUMINO EN PARTE POSTERIOR PARA FIJACION A MURO Y PELICULA DE SEGURIDAD EN LA PARTE POSTERIOR CON CINTA DOBLE CARA.

ESPEJOS. ESPEJO FLOTADO DE 6mm DE ESPESOR, CON PERIMETRO BISELADO. VER MEDIDAS EN ALZADOS. CONSIDERAR INCLINACION DE 9° EN BANOS INCLUSIVOS, CON MARCO DE PERIL DE ALUMINO EN PARTE POSTERIOR PARA FIJACION A MURO Y PELICULA DE SEGURIDAD EN LA PARTE POSTERIOR CON CINTA DOBLE CARA.

ESPEJOS. ESPEJO FLOTADO DE 6mm DE ESPESOR, CON PERIMETRO BISELADO. VER MEDIDAS EN ALZADOS. CONSIDERAR INCLINACION DE 9° EN BANOS INCLUSIVOS, CON MARCO DE PERIL DE ALUMINO EN PARTE POSTERIOR PARA FIJACION A MURO Y PELICULA DE SEGURIDAD EN LA PARTE POSTERIOR CON CINTA DOBLE CARA.

ESPEJOS. ESPEJO FLOTADO DE 6mm DE ESPESOR, CON PERIMETRO BISELADO. VER MEDIDAS EN ALZADOS. CONSIDERAR INCLINACION DE 9° EN BANOS INCLUSIVOS, CON MARCO DE PERIL DE ALUMINO EN PARTE POSTERIOR PARA FIJACION A MURO Y PELICULA DE SEGURIDAD EN LA PARTE POSTERIOR CON CINTA DOBLE CARA.

ESPEJOS. ESPEJO FLOTADO DE 6mm DE ESPESOR, CON PERIMETRO BISELADO. VER MEDIDAS EN ALZADOS. CONSIDERAR INCLINACION DE 9° EN BANOS INCLUSIVOS, CON MARCO DE PERIL DE ALUMINO EN PARTE POSTERIOR PARA FIJACION A MURO Y PELICULA DE SEGURIDAD EN LA PARTE POSTERIOR CON CINTA DOBLE CARA.

ESPEJOS. ESPEJO FLOTADO DE 6mm DE ESPESOR, CON PERIMETRO BISELADO. VER MEDIDAS EN ALZADOS. CONSIDERAR INCLINACION DE 9° EN BANOS INCLUSIVOS, CON MARCO DE PERIL DE ALUMINO EN PARTE POSTERIOR PARA FIJACION A MURO Y PELICULA DE SEGURIDAD EN LA PARTE POSTERIOR CON CINTA DOBLE CARA.

10 ALZADO-CN-39
ESCALA 1 : 50

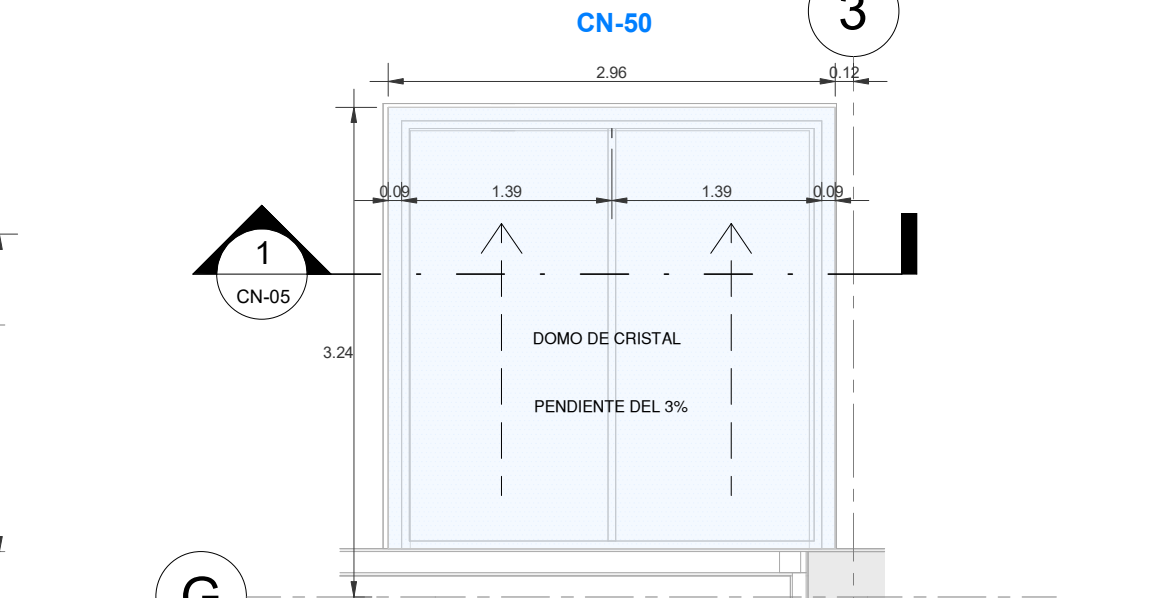
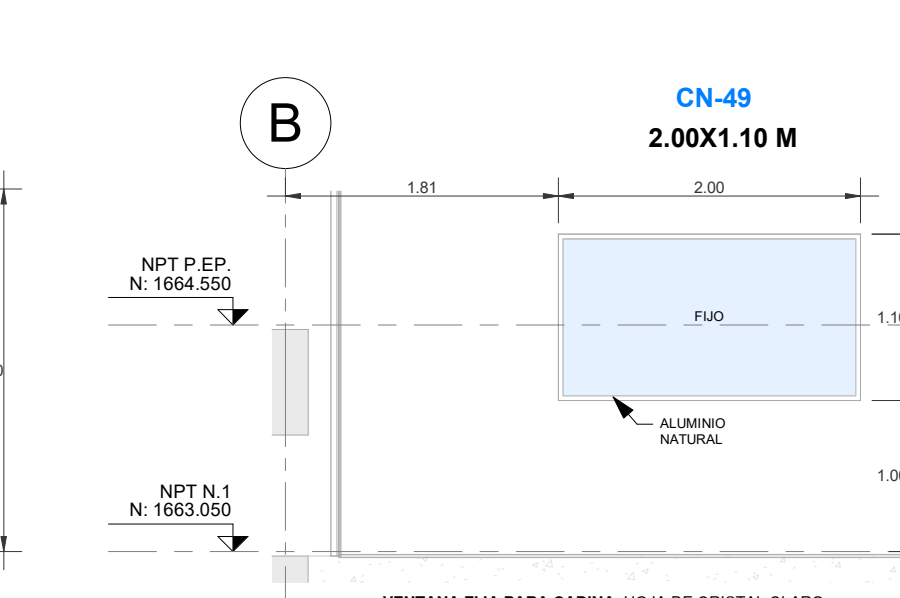
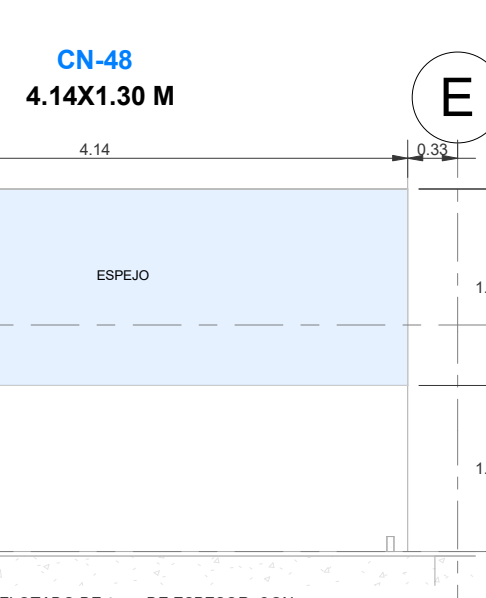
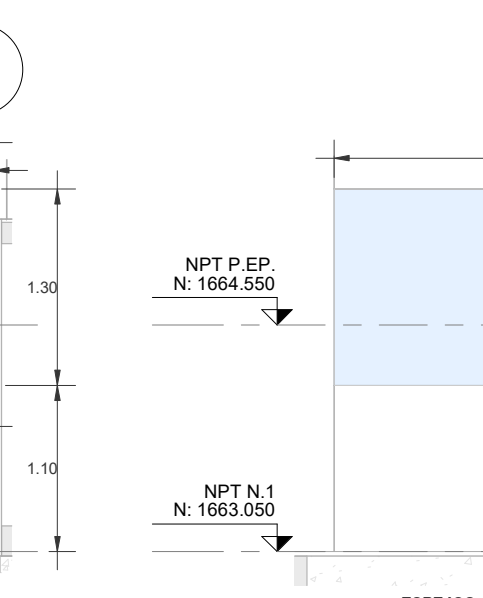
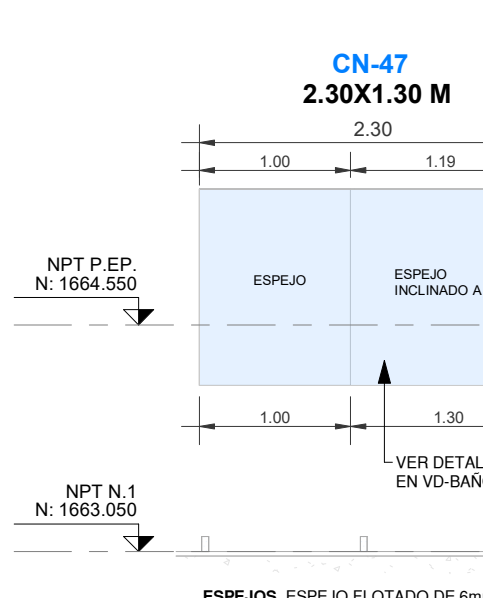
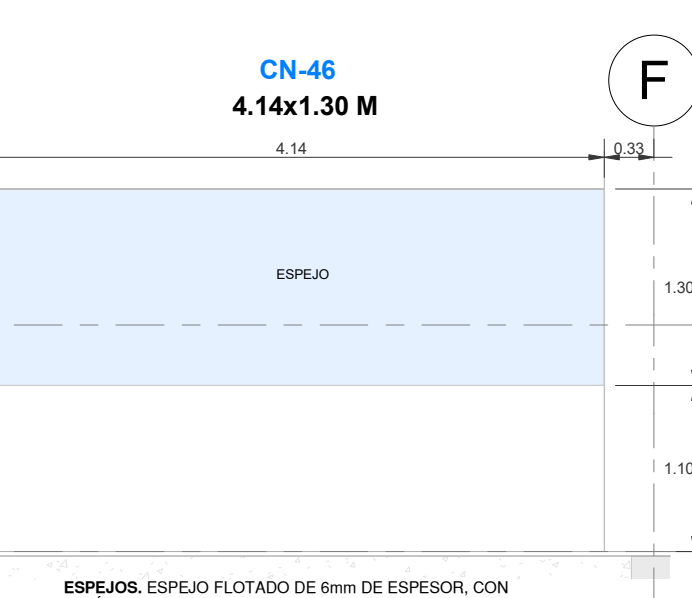
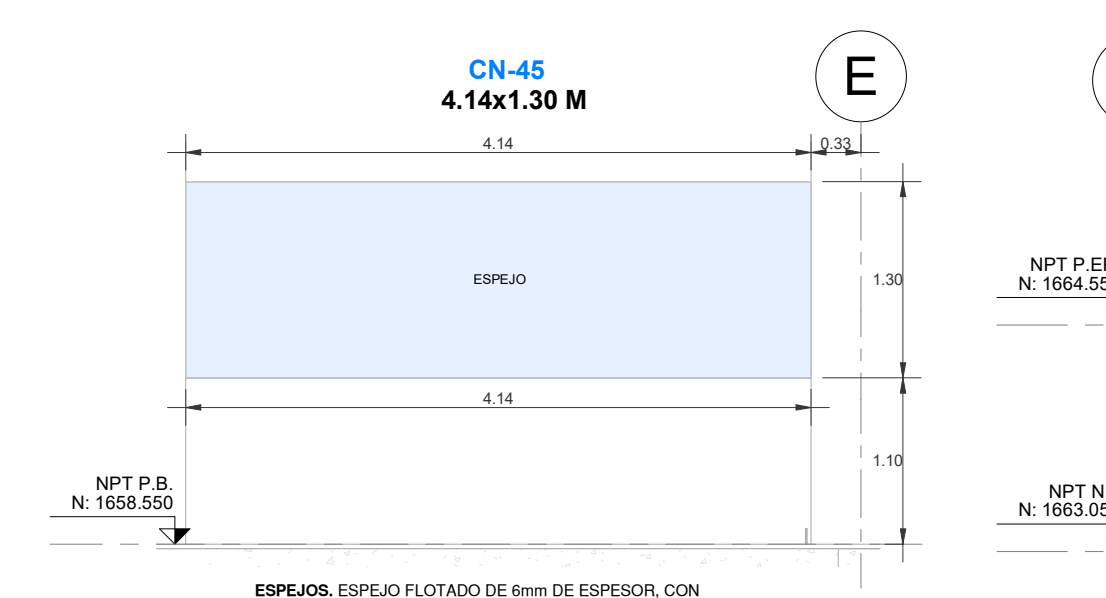
11 ALZADO-CN-40
ESCALA 1 : 50

12 ALZADO-CN-41
ESCALA 1 : 50

13 ALZADO-CN-42
ESCALA 1 : 50

14 ALZADO-CN-43
ESCALA 1 : 50

15 ALZADO-CN-44
ESCALA 1 : 50



ESPEJOS. ESPEJO FLOTADO DE 6mm DE ESPESOR, CON PERIMETRO BISELADO. VER MEDIDAS EN ALZADOS. CONSIDERAR INCLINACION DE 9° EN BANOS INCLUSIVOS, CON MARCO DE PERIL DE ALUMINO EN PARTE POSTERIOR PARA FIJACION A MURO Y PELICULA DE SEGURIDAD EN LA PARTE POSTERIOR CON CINTA DOBLE CARA.

ESPEJOS. ESPEJO FLOTADO DE 6mm DE ESPESOR, CON PERIMETRO BISELADO. VER MEDIDAS EN ALZADOS. CONSIDERAR INCLINACION DE 9° EN BANOS INCLUSIVOS, CON MARCO DE PERIL DE ALUMINO EN PARTE POSTERIOR PARA FIJACION A MURO Y PELICULA DE SEGURIDAD EN LA PARTE POSTERIOR CON CINTA DOBLE CARA.

ESPEJOS. ESPEJO FLOTADO DE 6mm DE ESPESOR, CON PERIMETRO BISELADO. VER MEDIDAS EN ALZADOS. CONSIDERAR INCLINACION DE 9° EN BANOS INCLUSIVOS, CON MARCO DE PERIL DE ALUMINO EN PARTE POSTERIOR PARA FIJACION A MURO Y PELICULA DE SEGURIDAD EN LA PARTE POSTERIOR CON CINTA DOBLE CARA.

ESPEJOS. ESPEJO FLOTADO DE 6mm DE ESPESOR, CON PERIMETRO BISELADO. VER MEDIDAS EN ALZADOS. CONSIDERAR INCLINACION DE 9° EN BANOS INCLUSIVOS, CON MARCO DE PERIL DE ALUMINO EN PARTE POSTERIOR PARA FIJACION A MURO Y PELICULA DE SEGURIDAD EN LA PARTE POSTERIOR CON CINTA DOBLE CARA.

ESPEJOS. ESPEJO FLOTADO DE 6mm DE ESPESOR, CON PERIMETRO BISELADO. VER MEDIDAS EN ALZADOS. CONSIDERAR INCLINACION DE 9° EN BANOS INCLUSIVOS, CON MARCO DE PERIL DE ALUMINO EN PARTE POSTERIOR PARA FIJACION A MURO Y PELICULA DE SEGURIDAD EN LA PARTE POSTERIOR CON CINTA DOBLE CARA.

VENTANA FIJA PARA CABINA. HOJA DE CRISTAL CLARO LAMINADO DE 9 MM + 9 MM DE ESPESOR CON CAMARA DE AIRE EN MEDIO. ALTIMO VARIABLE Y ANCHO VARIABLE (VER ALZADOS). CON PERIFERIA DE ALUMINO PERIMETRAL SERIE EUROVENT SERIE 70 COLOR NATURAL DE LINEA DE 3". CONSIDERAR VINILES Y SELLADO PERIMETRAL NECESARIO CON SELLADOR.

DOMO DE CRISTAL. COLOCACION DE DOMO CON CRISTAL CLARO DE 9 MM TEMPLADO CON PELICULA DE SEGURIDAD AL INTERIOR, COLOCADO CON CINTA DOBLE CARA SOBRE PERIFERIA DE ALUMINO DE 20X10 INDICADO POR INSTALADOR. ANCLADO A PRETILES PERIMETRALES CON ESCUADRAS GALVANIZADAS Y PLACA PARA CONCRETO Y META. SEGUN SEA EL CASO, UNIONES A HUESO ENTRE CRISTALES, CON ANGULO DE ALUMINO DE 1° COLOR NATURAL PERIMETRAL PARA USUARIO DE CORTINA. COLOCADO CON SILICON TRANSPARENTE SOBRE CRISTAL, CON SELLO PERIMETRAL TANTO DE CRISTAL COMO ALUMINO, CON SELLADOR DE POLIURETANO. CONSIDERAR BARRIOS SOBRE PERIFERIA PARA PASO DE AIRE ENTRE INTERIOR Y EXTERIOR.

16 ALZADO-CN-45
ESCALA 1 : 50

17 ALZADO-CN-46
ESCALA 1 : 50

18 ALZADO-CN-47
ESCALA 1 : 50

19 ALZADO-CN-48
ESCALA 1 : 50

20 ALZADO-CN-49
ESCALA 1 : 50

21 PLANTA-DOMO DE CRISTAL
ESCALA 1 : 50