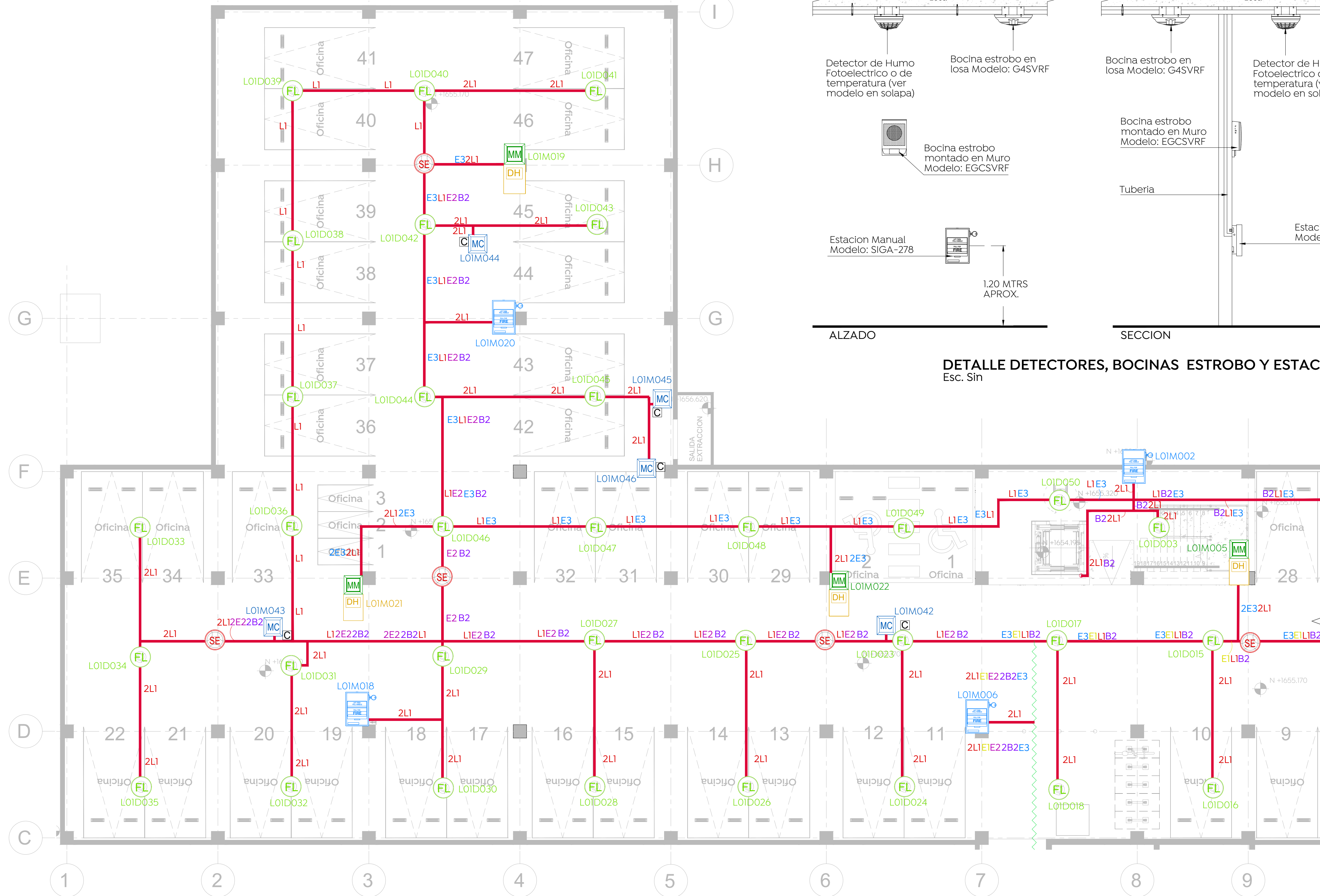
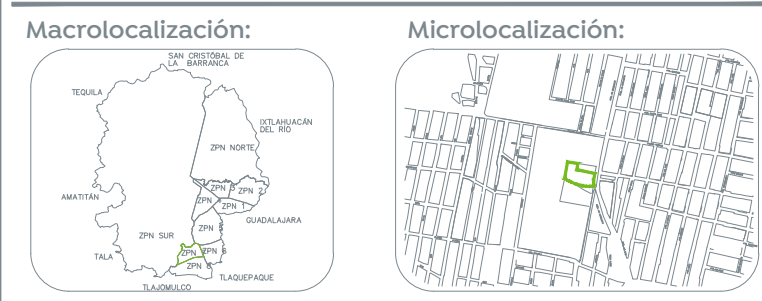
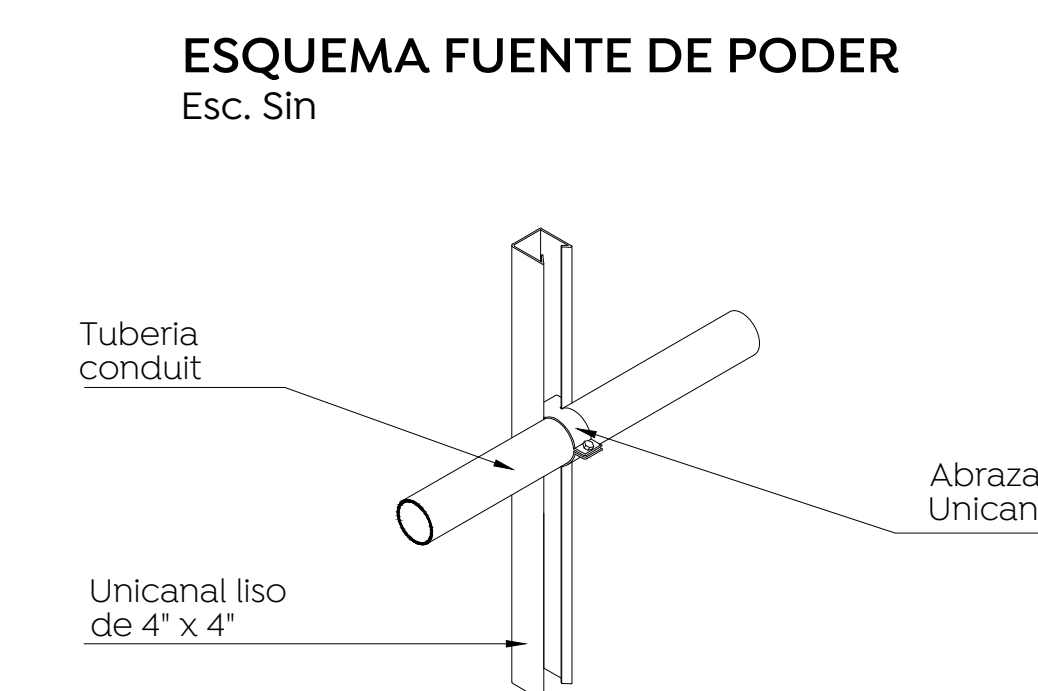
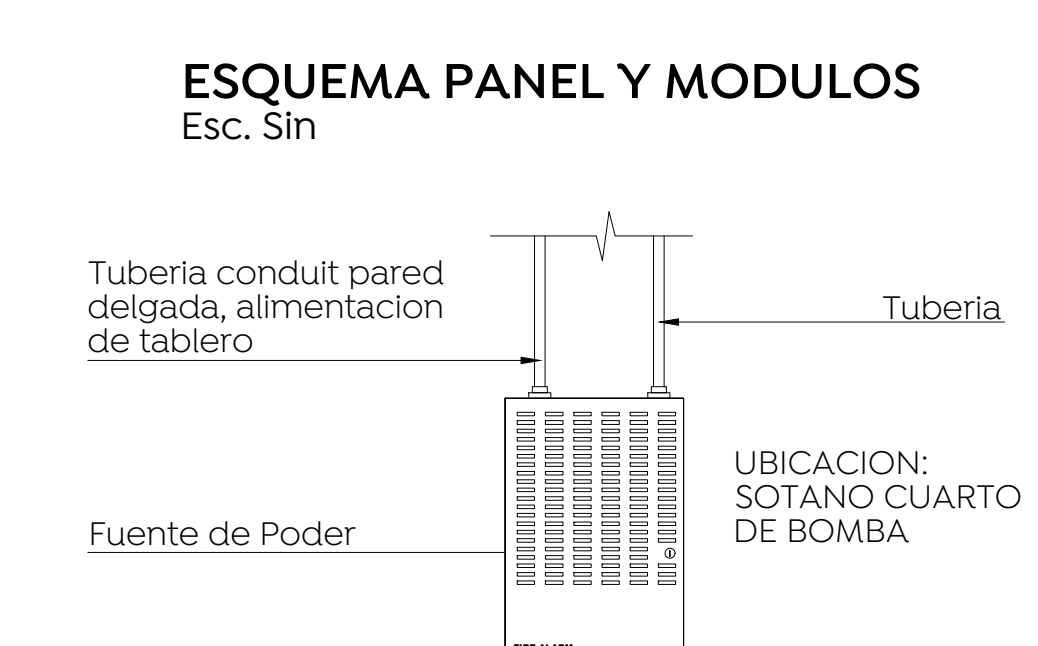
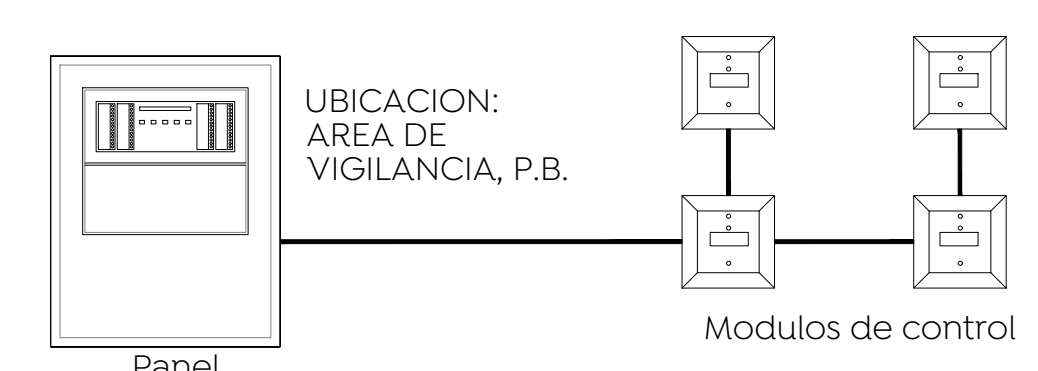
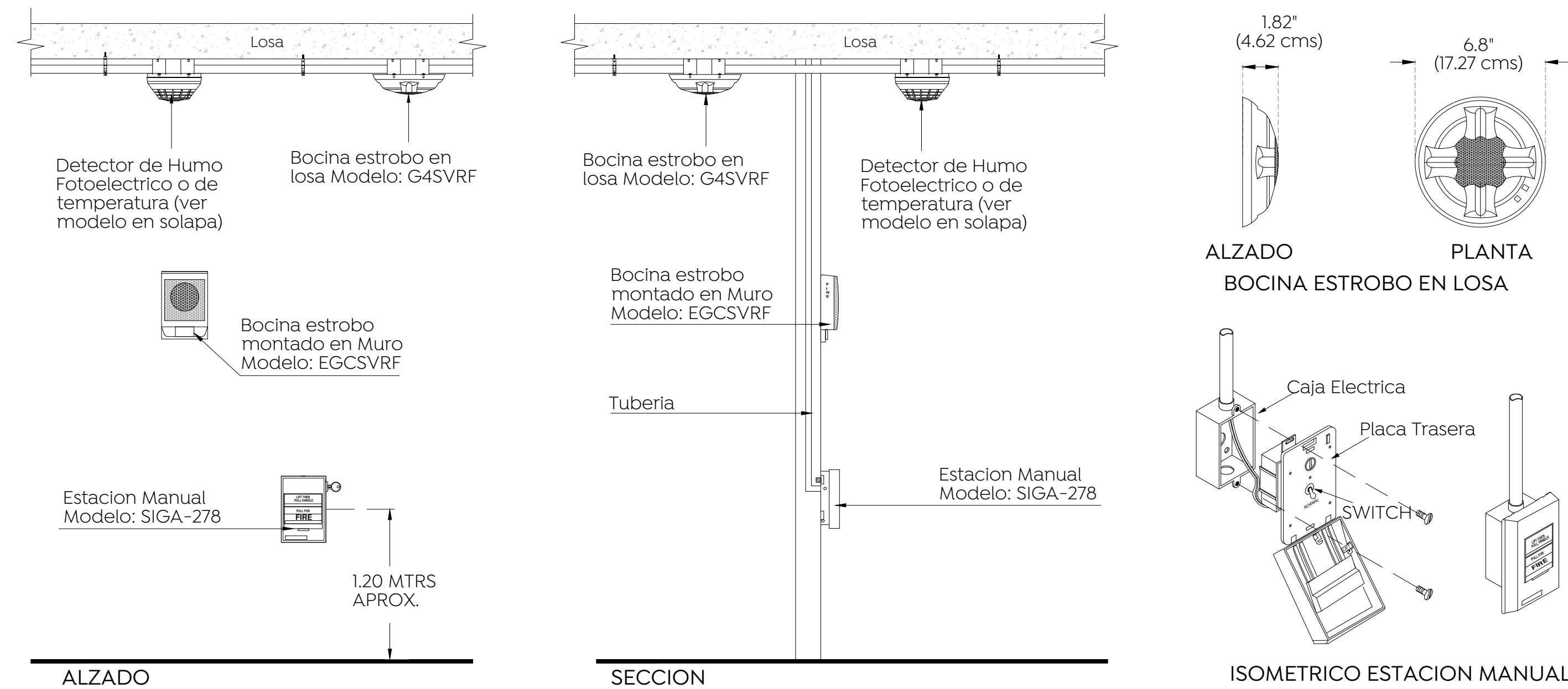
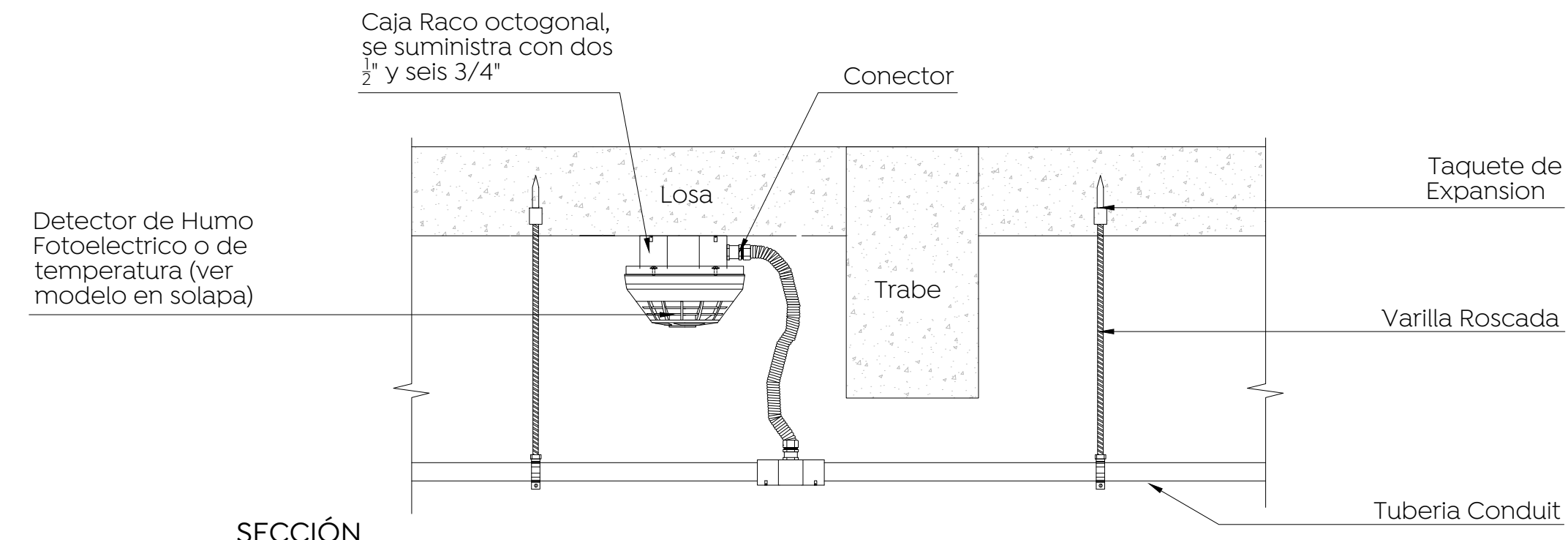


Planta Sótano
Planta de Ubicación
Esc. Sin



Planta Sótano-A
Planta de Sistema Detección de Humo
Esc. 1:100



Simbología SDH

- Tubería Ø^{3/4"} en Charola
- Tubería Ø^{3/4"} de debajo de losa
- Tubería Ø^{1"} debajo de monten
- Tubería Ø^{3/4"} de debajo de la trabe

ETIQUETA DE CABLEADO
cantidad de cables: 2L1, número de salida (ejemplo L1=Lazo)

ETIQUETA DE DIRECCIÓN DE DISPOSITIVO
L01D047

número de lazo: L01D047
tipo dispositivo ejemplo: D=detector, M=Modulo

- Detector de temperatura Modelo: SIGA-HRD
- Detector de Humo Fotoelectrico Modelo: SIGA OSD en losa
- Detector de Humo Fotoelectrico Modelo: SIGA OSD con base: SIGA-SB en plafon
- Bocina estrobo en Losa Modelo: G4SVRF
- Bocina estrobo en Muro Modelo: EGCSVRF
- Estación Manual Modelo: SIGA-278
- Detector de CO2 Modelo: CM-6
- Modulo Monitor Modelo: SIGA-CTI
- Modulo Dual
- Modulo de control Modelo: SIGA-CCI
- Fuente de Poder de 6 Amperes Modelo: APS6A, Ubicación: cto. de Bombas
- Panel de control de señales Modelo: EST 4, Ubicación: Vigilancia, P.B.
- Voceo 2 hilos cal. 16
- Estrabo 24V, 2 hilos cal.14
- Lazo 2 hilos cal.18

NOTAS:

- Las dimensiones o distancias de tuberías estan en metros y son aproximadas, revisar su dimension o distancia exacta en obra
- Los diámetros en Tuberías son en pulgadas.
- Las condiciones existentes en Obra con la posición de Muros, Trabes, Columnas, vigas o cualquier elemento arquitectonico o de alguna otra instalación deberán tomarse en cuenta para determinar la trayectoria final de las tuberías.

Nombre del proyecto:
Construcción del centro de atención, acompañamiento y desarrollo para personas con trastorno del espectro autista y obras complementarias, etapa 01, prolongación Av. Guadalupe/privada Guadalupe, colonia Colinas de la Primavera, Municipio de Zapopan, Jalisco

Contenido del plano:
Planta Sótano "A", Sistema de Detección de Humo, y Detalles

No. Contrato:
DOP-MUN-CUSMAX-IM-LP-116-2023

Director de Obras Públicas e Infraestructura:
Ing. Ismael Jáuregui Castañeda

Jefe de la Unidad de Estudios y Proyectos:
Arq. Edwin Aguiar Escatel

Jefe de área:
Arq. Alejandro Tapia Olarra

Responsable del proyecto:
Ing. Luis Humberto Estrada Cárdenas

Ubicación:
Prof. Av. Guadalupe S/N, Colonia Colinas de la Primavera, C.P. 45066, Zapopan, Jalisco

Fecha: Agosto 2023
Escala: 1:100
Acotaciones: Metros Clave: DH-01
Revisión: 01

