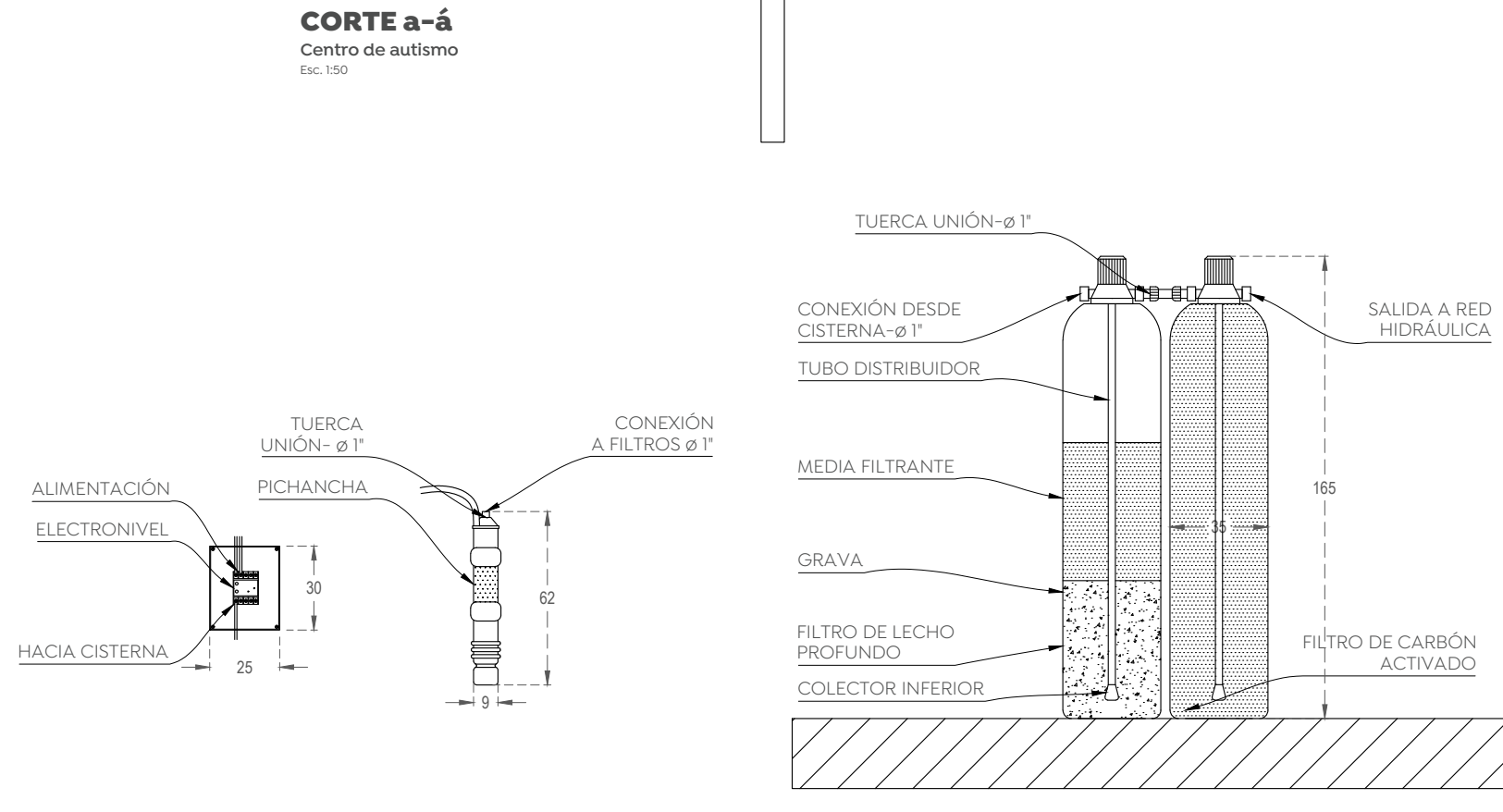
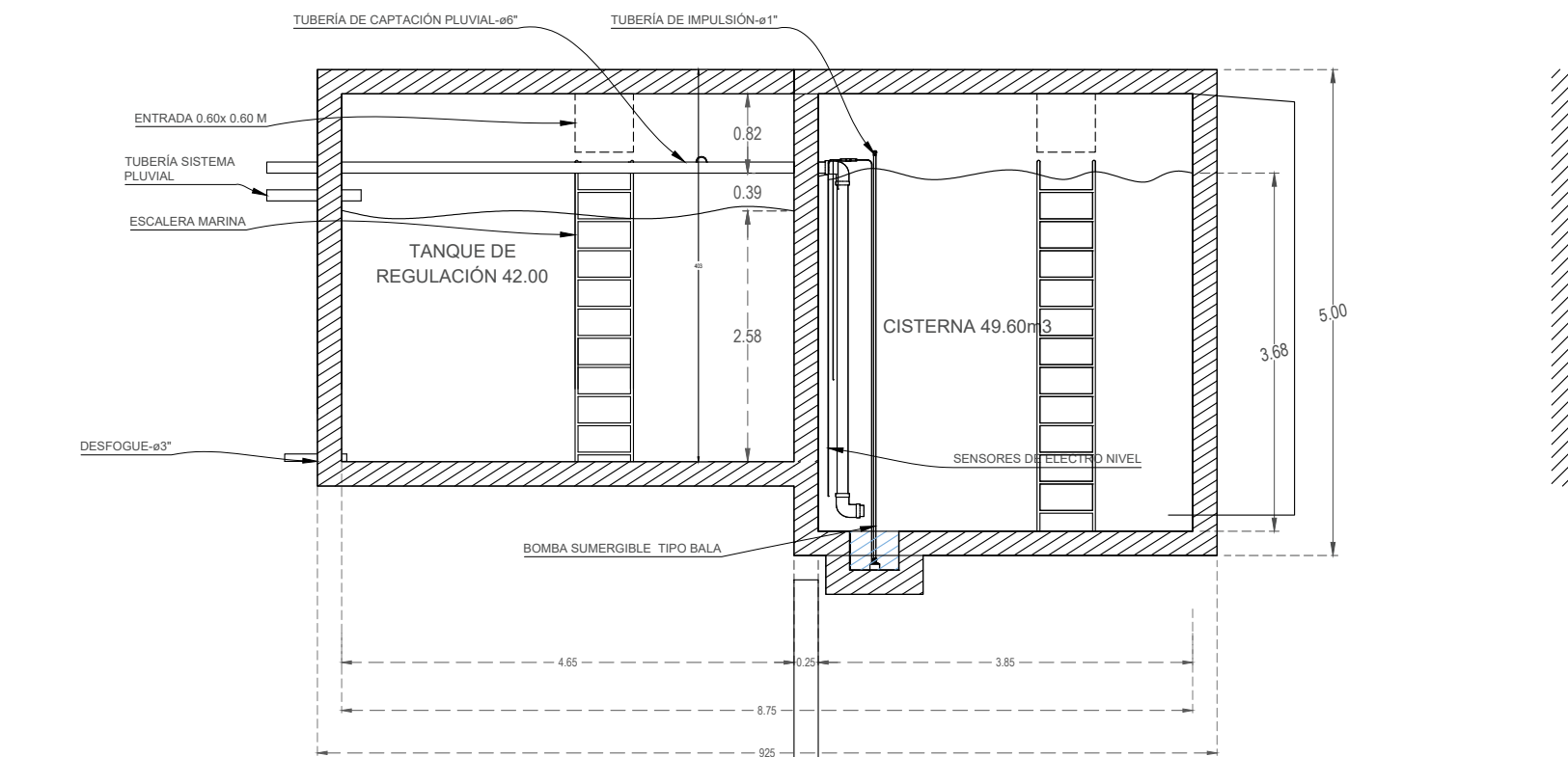
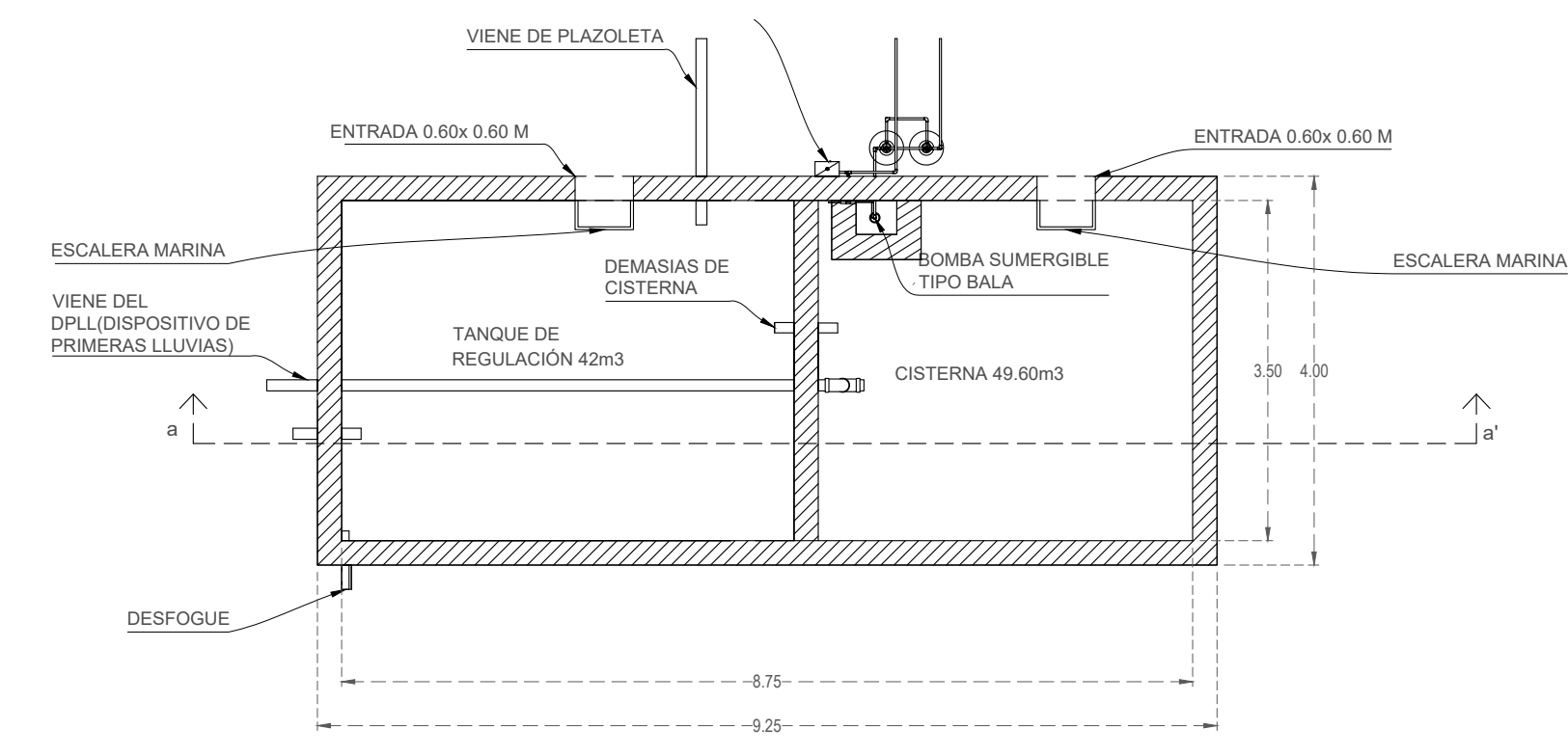
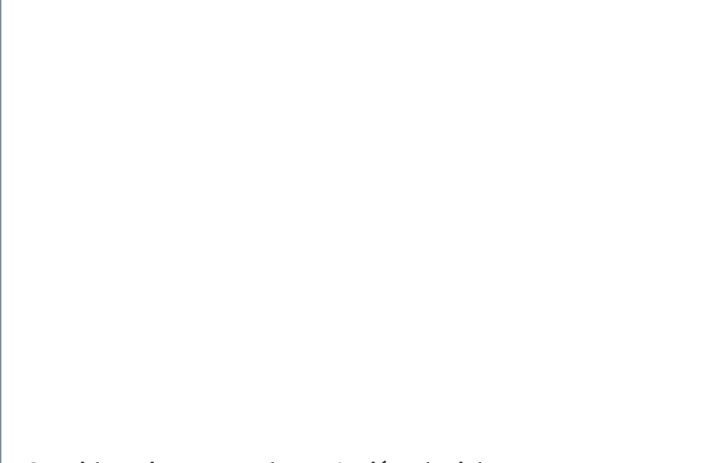
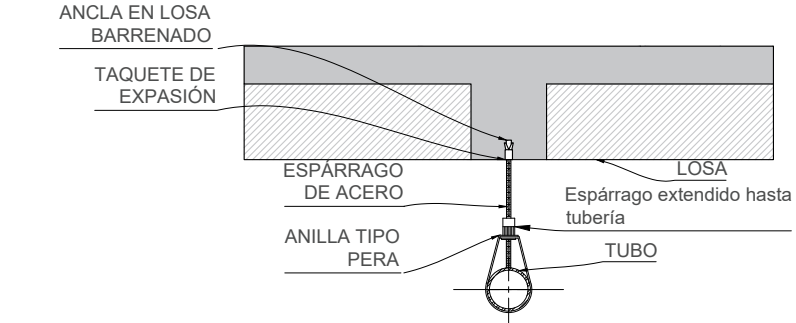


- Especificaciones:**
- Simbología de Instalaciones Pluviales**
- Tubería de PVC y diámetro (Ø) Indicado, para línea de desagüe (Bajo tierra)
 - Tubería de PVC y diámetro (Ø) Indicado, para línea de desagüe (A la vista)
 - a) Indica material de la línea (PVC)
 - b) Indica diámetro de la tubería
 - c) Indica pendiente mínima de la tubería
 - Base columna de agua pluvial
 - Dirección de flujo
 - 1) Salidas sanitarias
 - 2) Codo 90° de PVC Ø Indicado
 - 3) Codo 45° de PVC Ø Indicado
 - 4) Reducción Bushing de PVC Ø's Indicado
 - 5) Yee sencilla de PVC Ø Indicado
 - 6) Yee reducida lateral de PVC Ø Indicado
 - 7) Tee de PVC Ø Indicado
 - 8) Niveles de arrastre, salida y llegada
 - 9) Área de captación pluvial
 - 10) Calderera modelo 444
 - 11) Válvula Check Anti Retorno de 3"

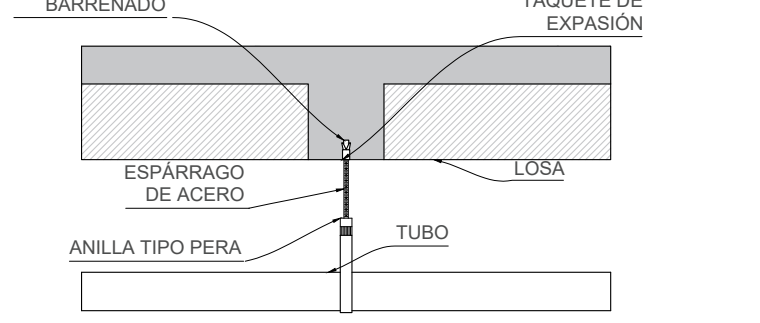


Bomba sumergible tipo bala y electronivel
Centro de autismo
Esc. 125

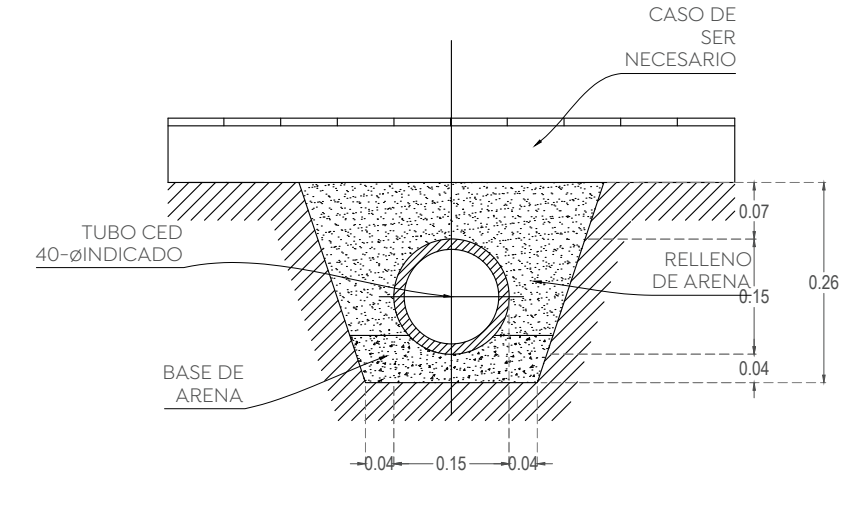
Filtros de lecho profundo y carbón activado
Centro de autismo
Esc. 125



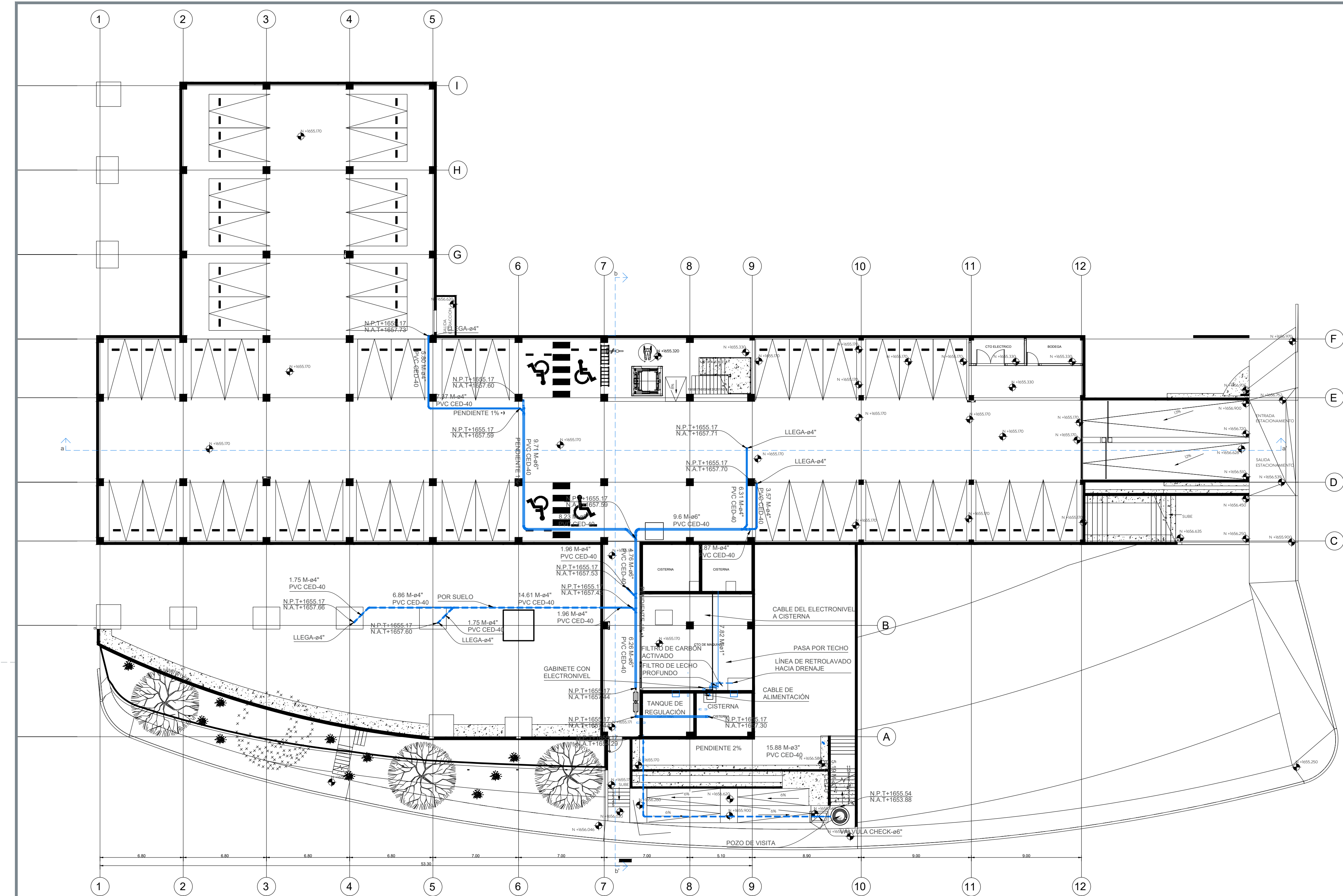
Sujeción de bajantes a losa (Alzado frontal)
Centro de autismo
Esc. 120



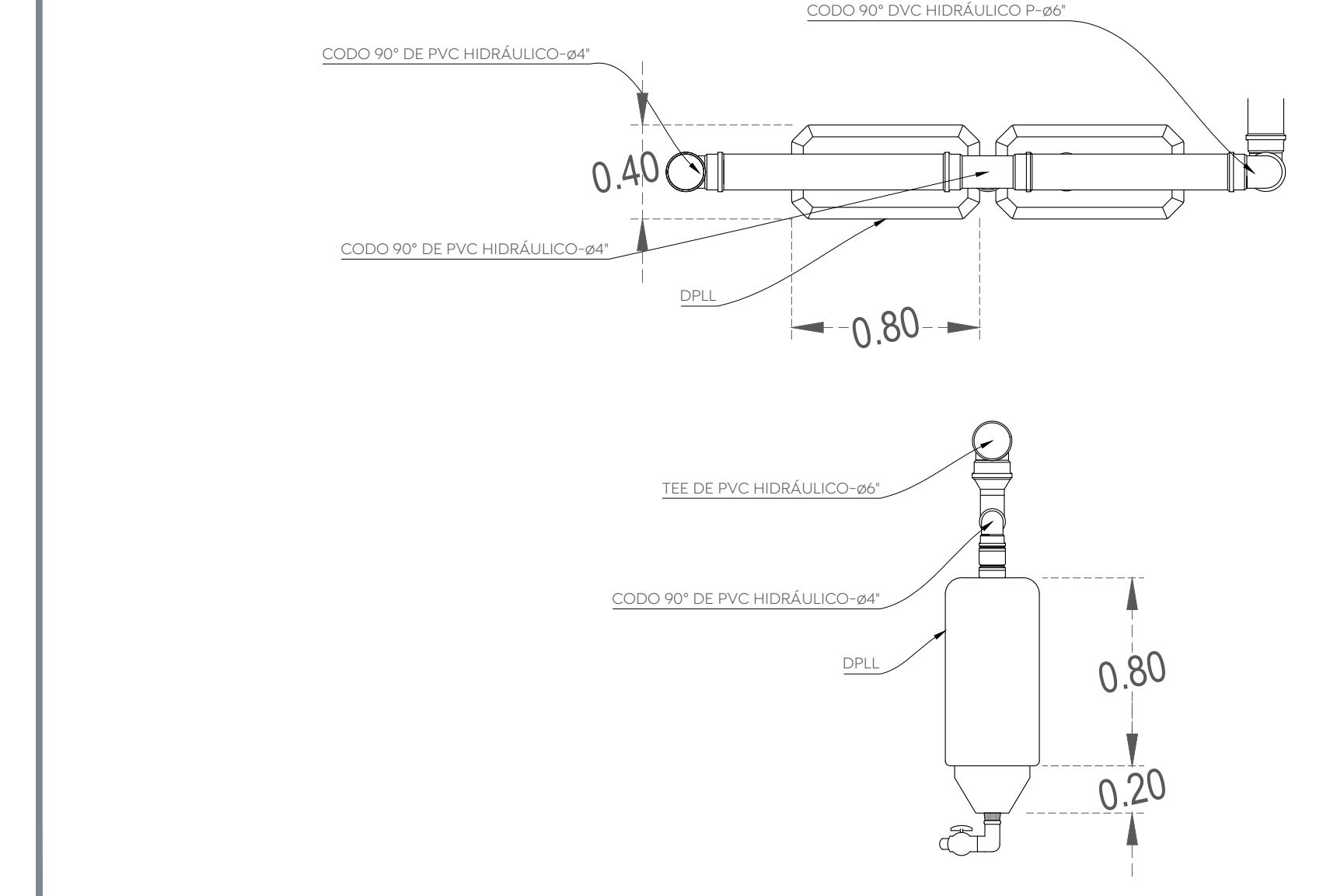
Sujeción de bajantes a losa (Alzado lateral)
Centro de autismo
Esc. 120



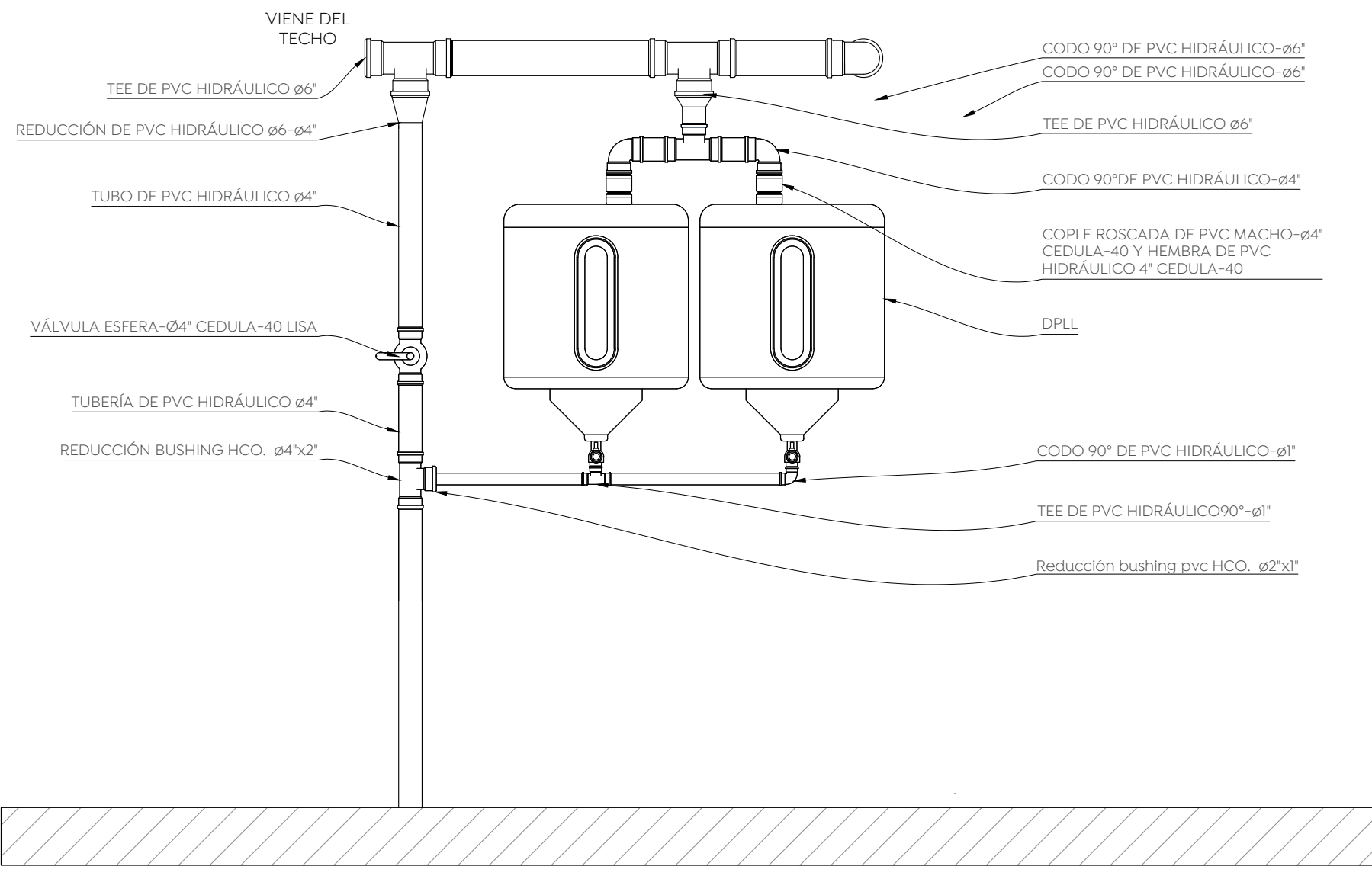
Detalle de zanja
Centro de autismo
Esc. 110



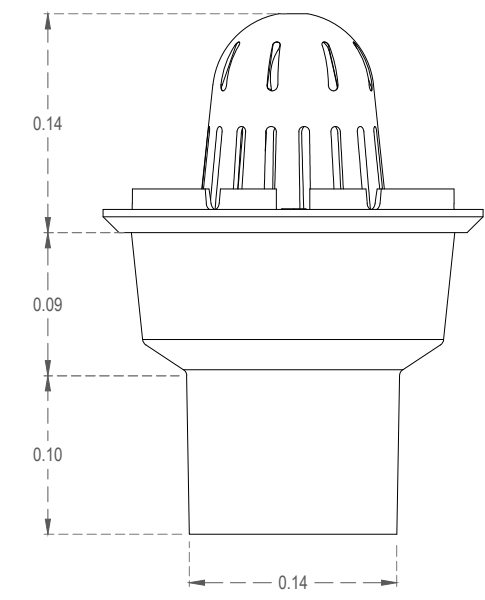
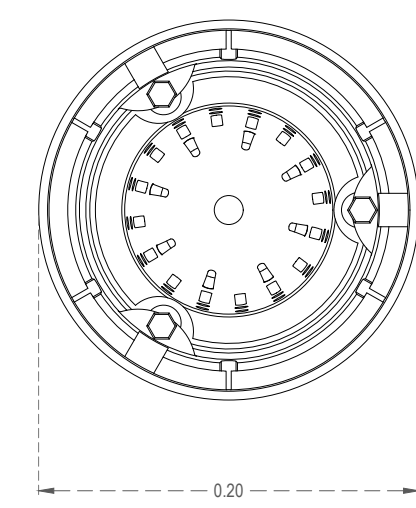
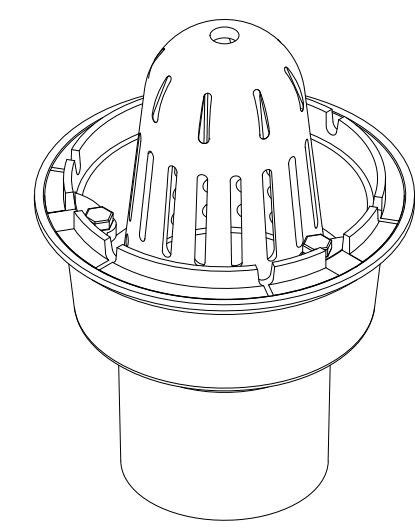
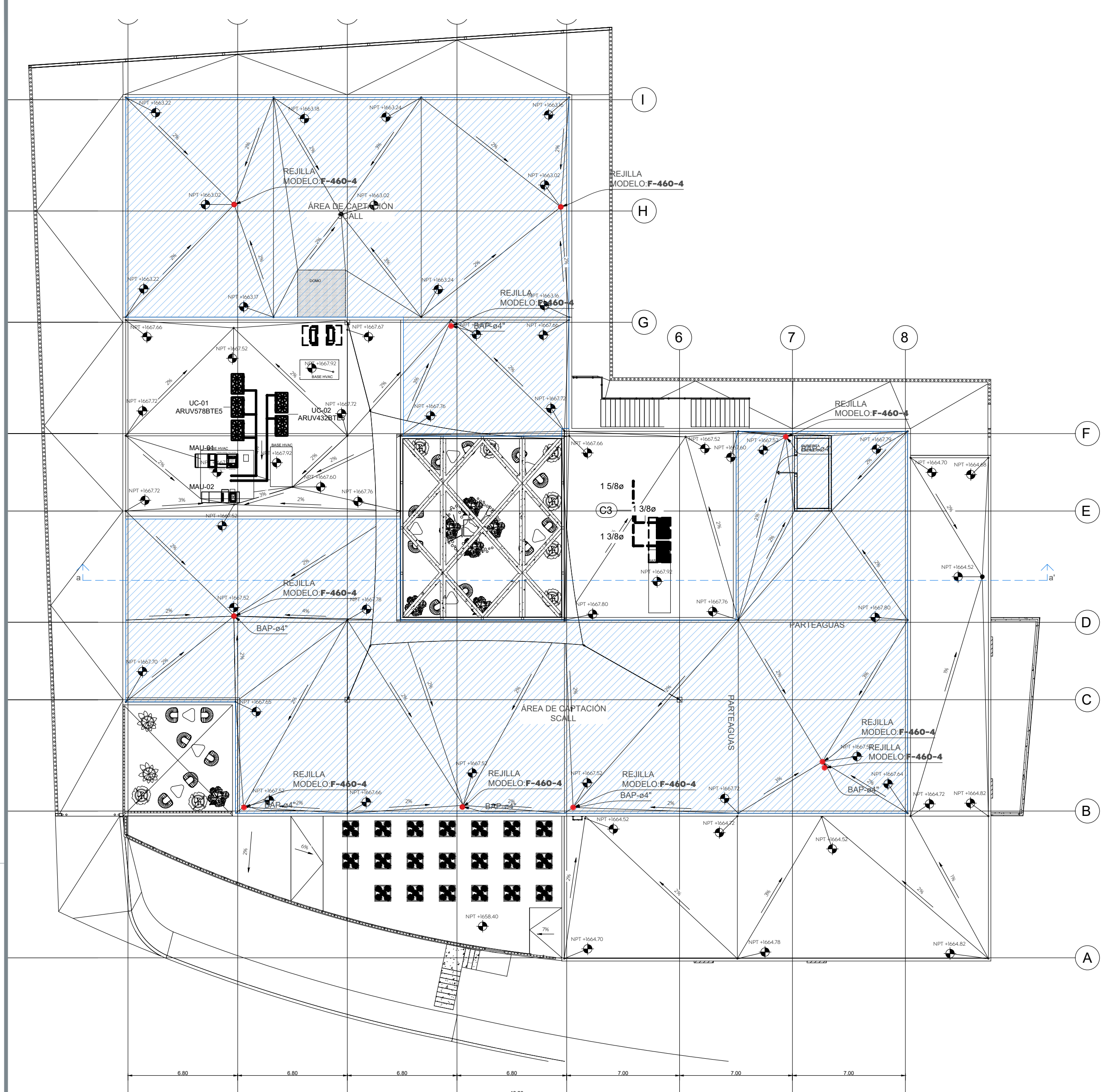
Sótano
Centro de autismo
Esc. 120/0



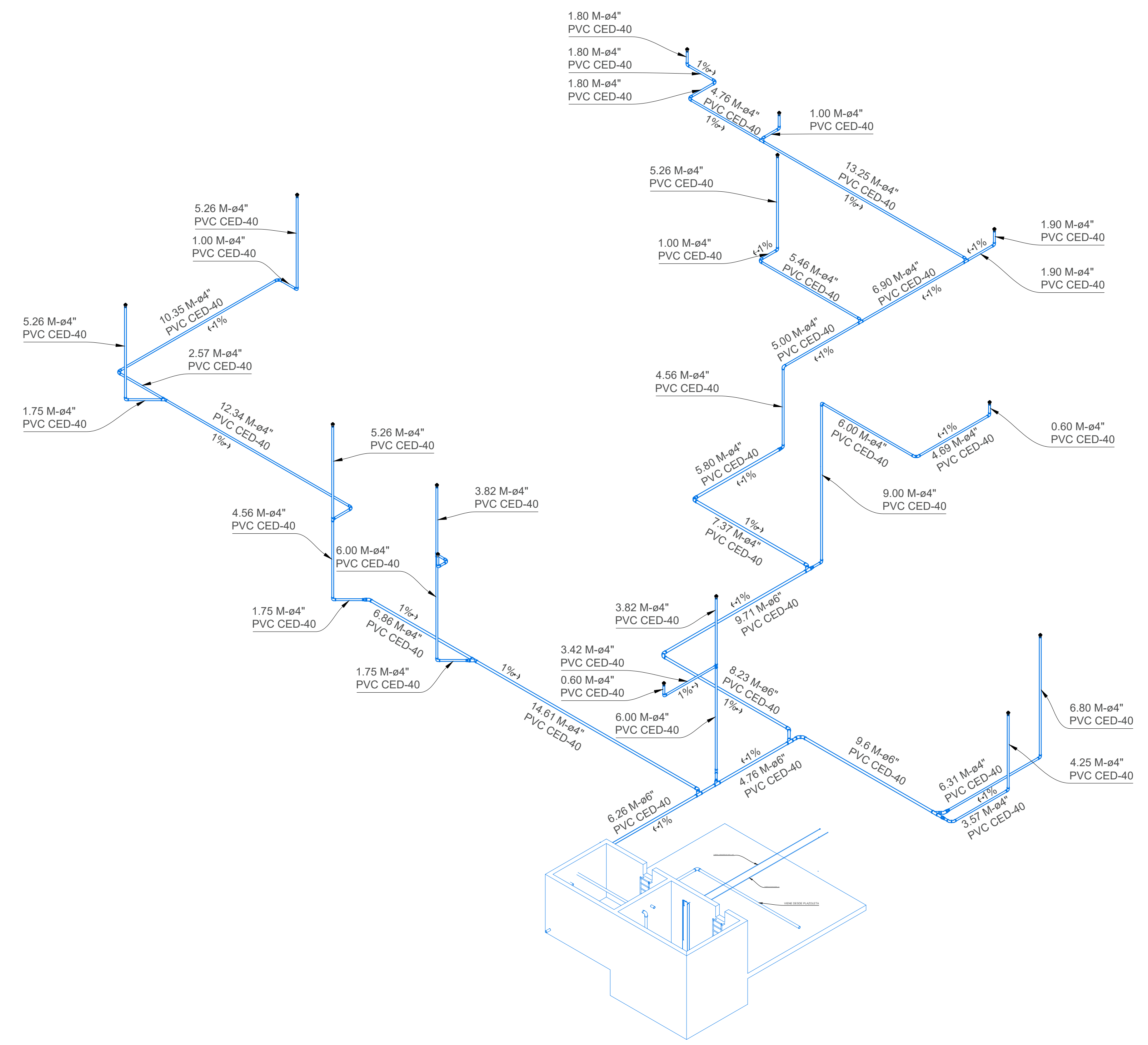
Dispositivo de primeras lluvias (DPLL-Alzado lateral y planta)
Centro de autismo
Esc. 125



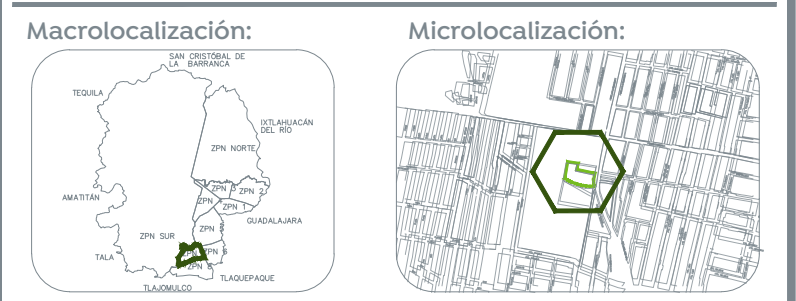
Dispositivo de primeras lluvias (DPLL-Alzado)
Centro de autismo
Esc. 125



Rejilla redonda modelo: 444
Centro de autismo
Esc. 1:5



Isométrico SCALL
Centro de autismo
Esc. 1:25



- Especificaciones:**
- Simbología de instalaciones pluviales**
- Tubería de pvc y diámetro (Ø) indicado, para línea de desague (Bajo tierra)
 - Tubería de pvc y diámetro (Ø) indicado, para línea de desague SCALL
 - Indica material de la línea (PVC)
 - Indica diámetro de la tubería
 - Indica pendiente mínima de la tubería
 - Indica columna de aguas pluviales
 - Dirección de flujo
 - Salidas sanitarias
 - Codo 90° de pvc Ø indicado
 - Codo 45° de pvc Ø indicado
 - Reducción butifre de pvc Ø indicado
 - Yee sencilla de pvc Ø indicado
 - Yee reducida lateral de pvc Ø indicado
 - Tee de pvc Ø indicado
 - Niveles de armazte, salida y llegada
 - Área de captación pluvial
 - Coladera modelo 444
 - Válvula Check Anti Retorno de 3"

- Consideraciones para la captación pluvial**
- Mantenimiento: Establece un programa de mantenimiento periódico para el sistema de captación. Esto incluye limpieza de filtros, inspecciones de tuberías y tanques de almacenamiento, y reparaciones en caso de daños o desgate.
 - Sistema de filtración: Limpie y mantenga los filtros regularmente para asegurar un flujo de agua limpio y sin obstrucciones.
 - Asegúrese de que las superficies de captación, como techos, canaletas o superficies pavimentadas, estén limpias y libres de escombros. Cualquier material acumulado puede obstruir el flujo del agua.
 - Utilice tubos hidráulicos en zonas como sótanos o áreas abiertas para garantizar resistencia y durabilidad en lugares propensos a golpes.
 - Asegúrese de que los dispositivos de primeras lluvias estén adecuadamente soportados para prevenir accidentes. Revise detalladamente los elementos de sujeción o anclaje para garantizar una instalación segura y estable.

Nombre del proyecto:
Construcción del centro de atención, acompañamiento y desarrollo para personas con trastorno del espectro autista y obras complementarias, etapa 01, prolongación Av. Guadalupe/privada Guadalupe, colonia Colinas de la Primavera, Municipio de Zapopan, Jalisco

Contenido del plano:

Planta de azotea, detalles de coladera e isométrico

No. Contrato:
DOPH-MUN-CUSMAX-IM-LP-116-2023

Director de Obras Públicas e Infraestructura:
Ing. Ismael Jáuregui Castañeda

Jefe de la Unidad de Estudios y Proyectos:
Arq. Edwin Aguiar Escatel

Jefe de área:
Ing. Adhad Yigael Gurrola Soto

Responsable del proyecto:
Ing. Andrés Martínez Gutierrez

Ubicación:
Prol. Av. Guadalupe S/N, Colonia Colinas de la Primavera, C.P. 45066, Zapopan, Jalisco

Norte:

Fecha: Agosto 2023

Escala: Indicada

Acotaciones: Metros Clave: Número:

Revisión: 01 **CP-04**

