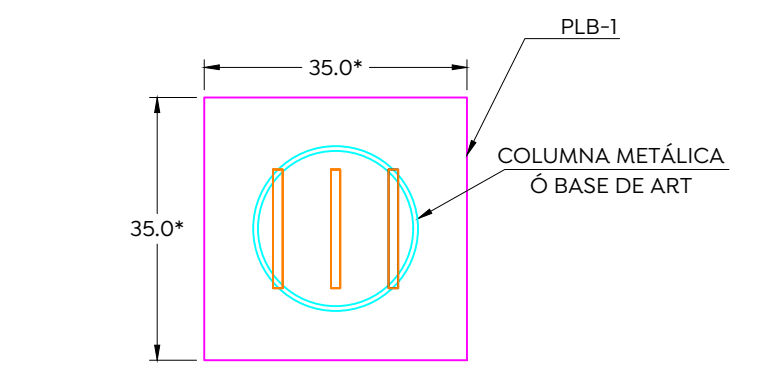
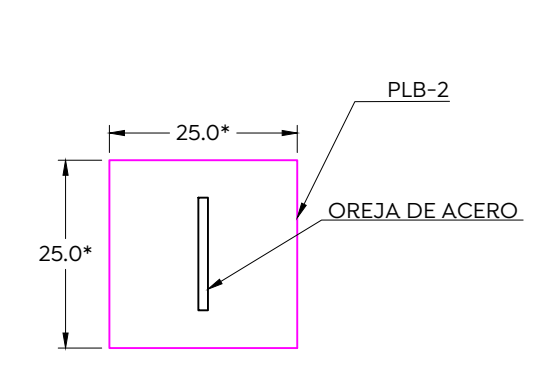


**Nota importante:** Las siguientes tablas muestran REACCIONES en los apoyos de la estructura principal de la cubierta, para convertirlos en ACCIONES o cargas sobre la edificación sobre la que se desplanta, se deberá invertir el signo de cada valor.

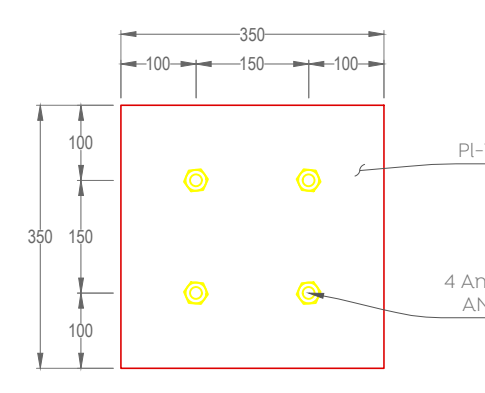
REACCIONES - COMBINACIONES LRFD							
APOYO No.	ENVOLVENTE	Fx (Kg)	Fy (Kg)	Fz (Kg)	Mx (Kg-m)	My (Kg-m)	Mz (Kg-m)
1	+ve	0	13035	452	1246	0	1246
1	-ve	-901	0	0	0	0	0
2	+ve	0	10061	4	67	11	0
2	-ve	-1642	0	-65	-99	-16	0
3	+ve	0	7977	11	72	12	0
3	-ve	-1300	0	-73	-136	-22	0
4	+ve	0	11052	18	103	17	0
4	-ve	-1804	0	-119	-226	-37	0
5	+ve	0	13947	0	0	0	1376
5	-ve	-967	0	-502	-1376	0	0
6	+ve	944	15171	383	1104	0	8
6	-ve	-3	0	-3	-8	0	-1104
7	+ve	1477	9055	46	64	14	0
7	-ve	0	0	-12	-88	-11	0
8	+ve	1518	9306	44	61	19	0
8	-ve	0	0	-24	-113	-10	0
9	+ve	1632	10002	58	94	33	0
9	-ve	0	0	-54	-200	-15	0
10	+ve	992	15321	5	12	0	12
10	-ve	-5	0	-411	-1178	0	-1178
11	+ve	0	0	0	0	0	0
11	-ve	-60	-3391	-3651	0	0	0
12	+ve	0	0	0	0	0	0
12	-ve	-7767	-7254	-3601	0	0	0
13	+ve	0	0	0	0	0	0
13	-ve	-3236	-3574	-1614	0	0	0
14	+ve	0	0	1349	0	0	0
14	-ve	-2940	-3198	0	0	0	0
15	+ve	0	0	0	0	0	0
15	-ve	-3459	-2320	-1162	0	0	0
16	+ve	0	0	984	0	0	0
16	-ve	-3272	-2173	0	0	0	0
17	+ve	0	0	0	0	0	0
17	-ve	-3466	-3828	-1730	0	0	0
18	+ve	0	0	1360	0	0	0
18	-ve	-2961	-3221	0	0	0	0
19	+ve	0	0	3280	0	0	0
19	-ve	-8466	-7797	0	0	0	0
20	+ve	0	0	5094	0	0	0
20	-ve	-307	-4796	0	0	0	0
21	+ve	143	0	0	0	0	0
21	-ve	0	-6646	-7166	0	0	0
22	+ve	8110	0	93	0	0	0
22	-ve	0	-6198	0	0	0	0
23	+ve	3478	0	0	0	0	0
23	-ve	0	-3100	-1531	0	0	0
24	+ve	2972	0	1419	0	0	0
24	-ve	0	-2688	0	0	0	0
25	+ve	3536	0	0	0	0	0
25	-ve	0	-3152	-1557	0	0	0
26	+ve	3108	0	1486	0	0	0
26	-ve	0	-2811	0	0	0	0
27	+ve	3752	0	0	0	0	0
27	-ve	0	-3345	-1654	0	0	0
28	+ve	2992	0	1432	0	0	0
28	-ve	0	-2707	0	0	0	0
29	+ve	8276	0	0	0	0	0
29	-ve	0	-6317	-422	0	0	0
30	+ve	312	0	7897	0	0	0
30	-ve	0	-7411	0	0	0	0
31	+ve	0	0	370	129	1	3620
31	-ve	-10348	-6430	-663	-232	0	0
32	+ve	0	0	152	52	2	3081
32	-ve	-8798	-5900	-930	-326	0	0
33	+ve	0	0	0	0	3	3403
33	-ve	-9734	-6188	-935	-329	0	0
34	+ve	0	0	231	81	4	4116
34	-ve	-11769	-8484	-746	-264	0	0
35	+ve	10208	0	1028	357	0	0
35	-ve	0	-6477	-502	-177	-4	-3569
36	+ve	8727	0	438	151	0	0
36	-ve	0	-5370	-710	-250	-4	-3053
37	+ve	9672	0	195	70	4	0
37	-ve	0	-5987	-520	-180	0	-3386
38	+ve	11845	0	294	103	5	0
38	-ve	0	-7810	-493	-169	0	-4142



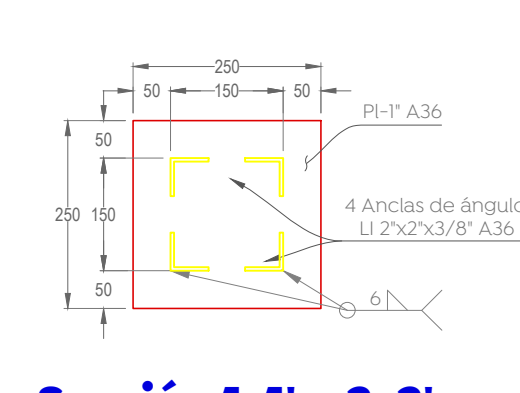
DETALLE DE PLACA BASE PLB-1  
ESCALA: 1/10  
COTAS EN CM



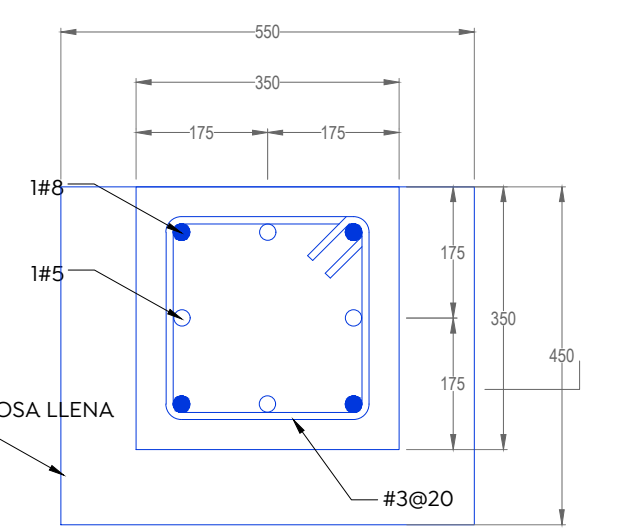
DETALLE DE PLACA BASE PLB-2  
ESCALA: 1/10  
COTAS EN CM



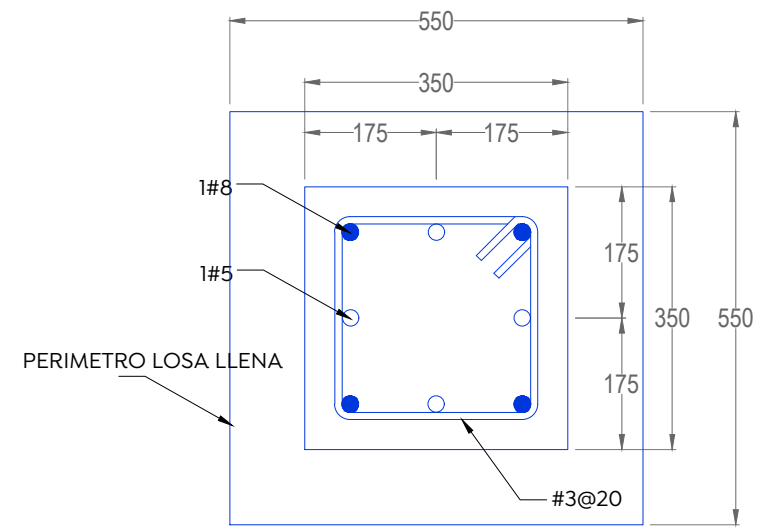
Placa base PLB-1  
Esc. 1/10 [mm]



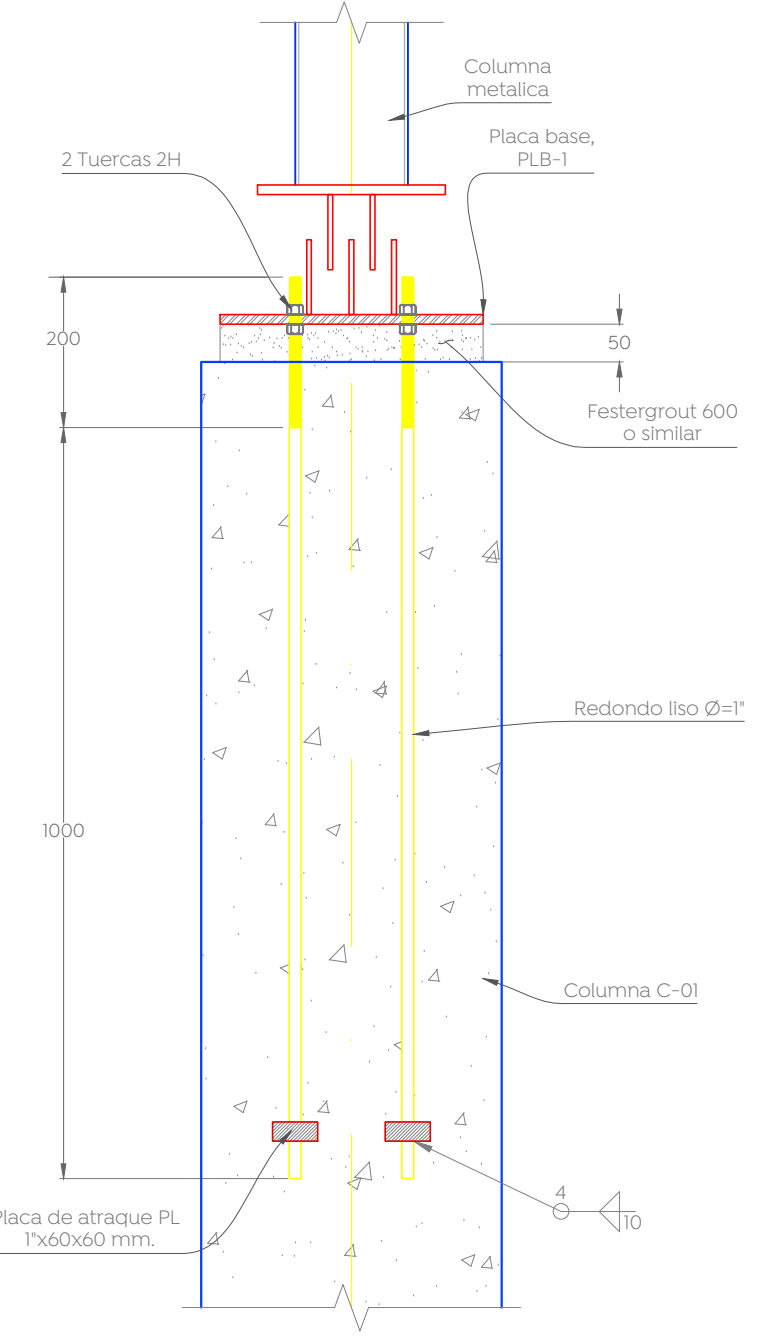
Sección 1-1' y 2-2'  
Placa exterior  
Esc. 1/10 [mm]



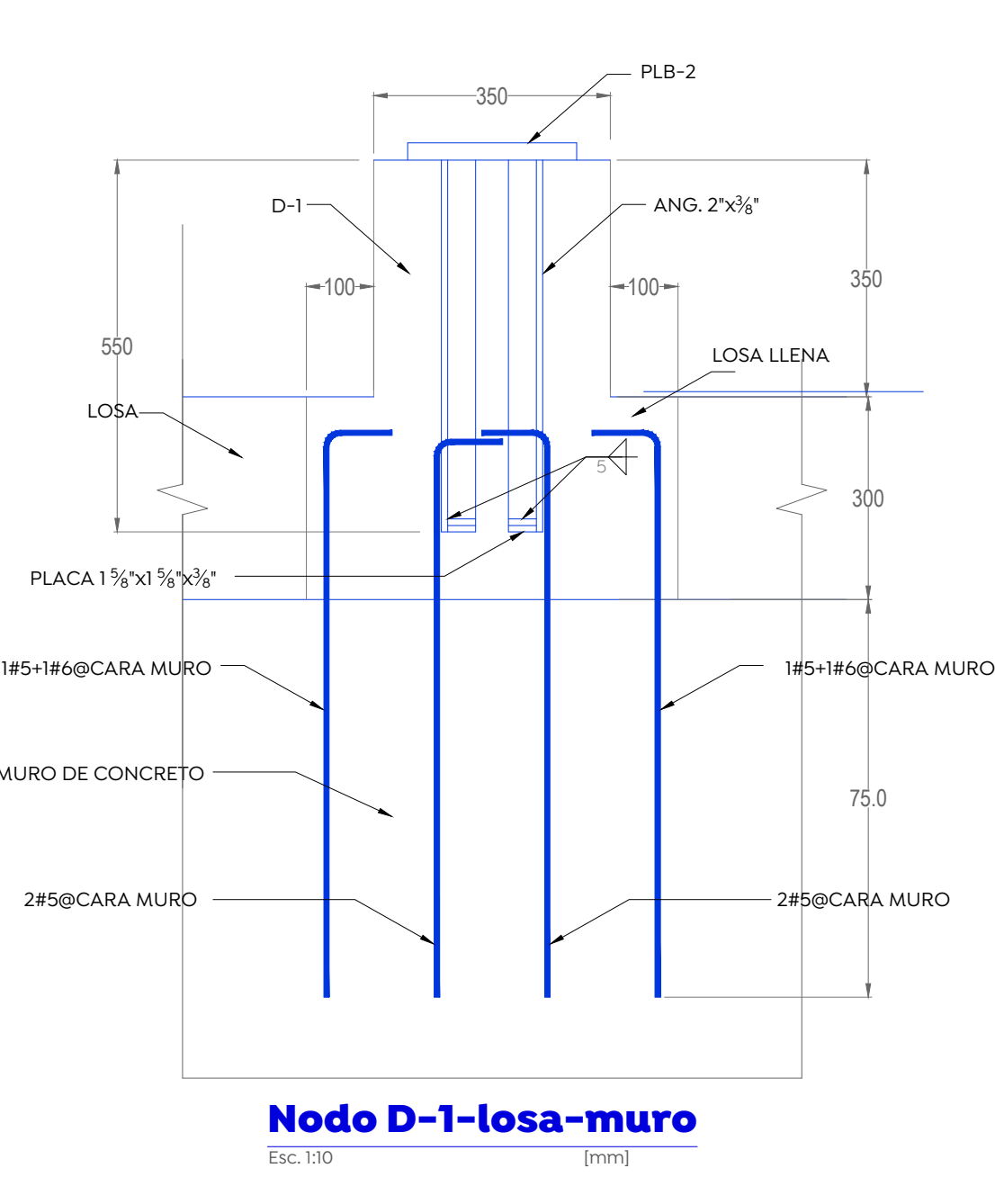
D-1 puntos 22a29  
Esc. 1/10 [mm]



D-1 puntos 11a21 y 30  
Esc. 1/10 [mm]



Anclaje a columna de concreto  
Esc. 1/10 [cm]

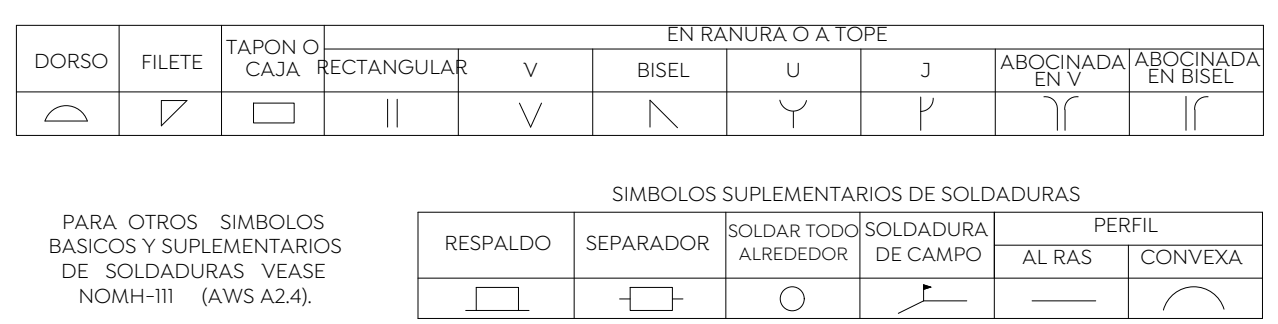


Nodo D-1-losa-muro  
Esc. 1/10 [mm]

**ESPECIFICACIONES DEL ACERO:**

PERFIL	DESIGNACIÓN	LÍMITE ELÁSTICO Fy (Kg/cm2)	ESFUERZO ÚLTIMO A LA TENSIÓN Fu (Kg/cm2)
PLACA A-36	ASTM A-36	2,530	4,077
PLACA A-50	ASTM A-572-50	3,515	4,570
TUBO PTR	ASTM A-570-50	3,515	4,570
TUBO OC	ASTM A-500-B	2,953	4,078
SOLDADURA	ASTM E-7018	4,922	----
TORNILLOS	A-325	----	7,380

**SÍMBOLOS BÁSICOS DE SOLDADURA:**



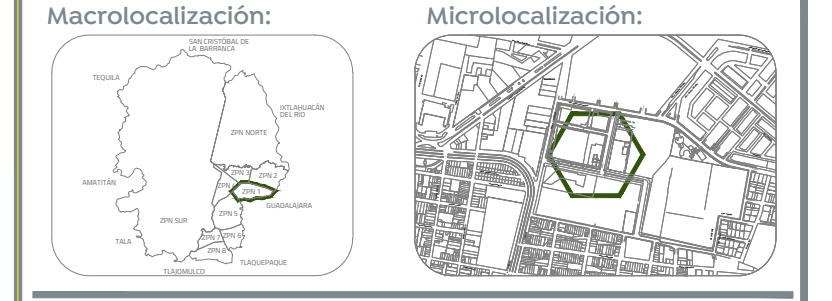
**TAMAÑO DE SOLDADURAS DE FILETE:**

ESPAZOR MAS GRUESO DE LAS PARTES UNIDAS EN mm	TAMAÑO MÍNIMO DE LA SOLDADURA DE FILETE EN mm
HASTA 6 INCLUSIVE	3
MAS DE 6 A 13	5
MAS DE 13 A 19	6
MAS DE 19	8

**DISTANCIA MÍNIMAS A BORDE:**

DIÁMETRO NOMINAL	BORDES CIZALADOS	BORDES LAMINADOS DE PLACAS, PERFILES, BARRAS O BORDES CORTADOS CON GAS
13	1/2"	22
16	5/8"	29
19	3/4"	32
22	7/8"	38
25	1"	44
29	1 1/8"	51
32	1 1/4"	57
MAS DE 32		1,75 d

La distancia máxima desde el centro del sujetador al borde más próximo se de 12 veces el espesor de la placa, sin exceder de 152 mm (6"). La distancia mínima entre centros de agujeros no será menor de 3 veces el diámetro nominal del sujetador. El diámetro del agujero será 1.6 mm (1/16") mayor que el diámetro nominal del sujetador.



- Simbología:**
- PLB: PLACA BASE
  - OR: OREJA
  - PLM: PLACA MEMBRANA
  - CAC: CABLE CATENARIO
  - CAT: CABLE TENSOR
  - CAE: CABLE ESTRUCTURAL
  - AR: ARMADURA
  - V: VIGA
  - CM: COLUMNA METALICA
  - CN: CONEXION
  - D: DADO DE CONCRETO
  - Z: ZAPATA
  - N.T.N.: NIVEL DE TERRENO NATURAL
  - N.P.T.: NIVEL DE PISO TERMINADO
  - N.S.P.: NIVEL SUPERIOR DE PLACA