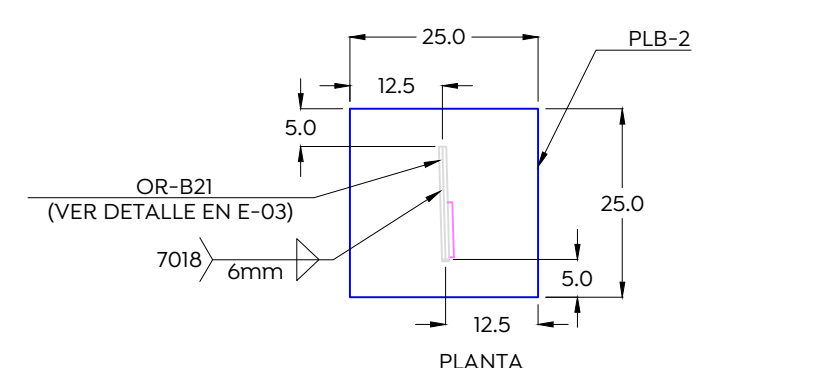


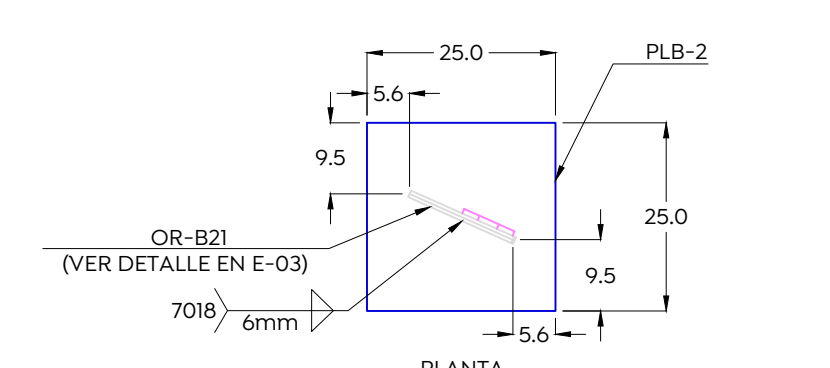
Especificaciones:

SIMBOLOGIA:

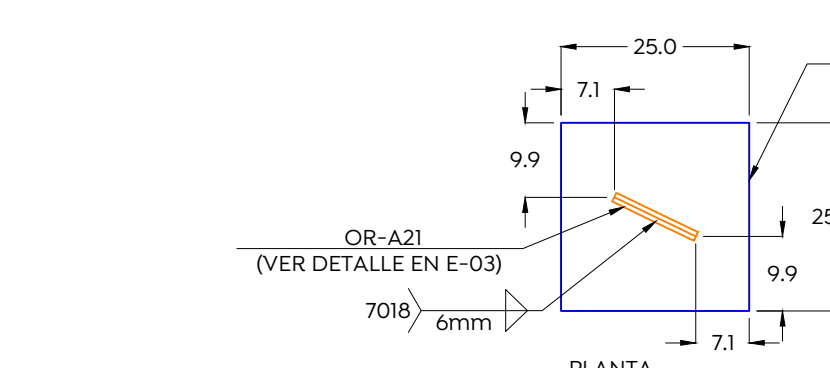
- PLB ----- PLACA BASE
- OR ----- OREJA
- PLM ----- PLACA MEMBRANA
- CAC ----- CABLE CATENARIO
- CAT ----- CABLE TENSOR
- CAE ----- CABLE ESTRUCTURAL
- AR ----- ARMADURA
- V ----- VIGA
- CM ----- COLUMNA METALICA
- CN ----- CONEXION
- D ----- DADO DE CONCRETO
- Z ----- ZAPATA
- N.T.N. ----- NIVEL DE TERRENO NATURAL
- N.P.T. ----- NIVEL DE PISO TERMINADO
- N.S.P. ----- NIVEL SUPERIOR DE PLACA



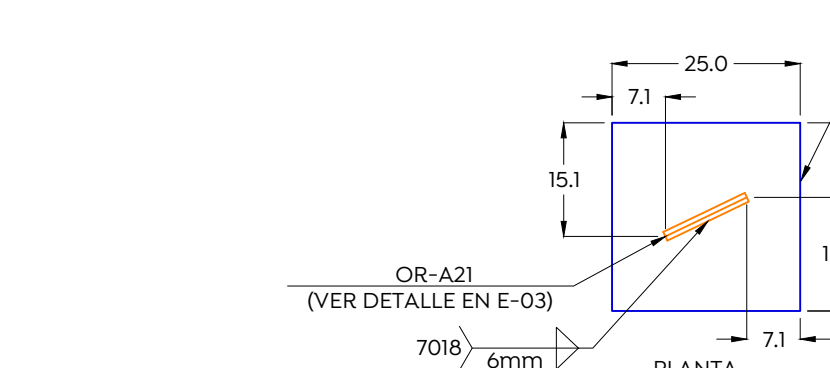
DETALLE DE COLOCACIÓN DE OREJA EN PUNTO 11
ESCALA 1:10 COTAS EN CM



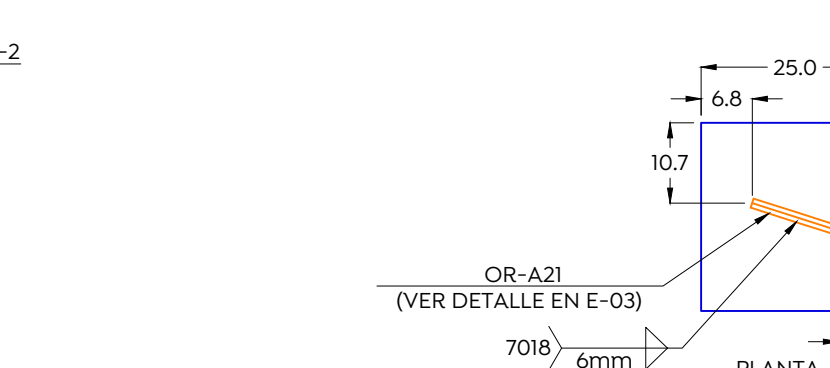
DETALLE DE COLOCACIÓN DE OREJA EN PUNTO 12
ESCALA 1:10 COTAS EN CM



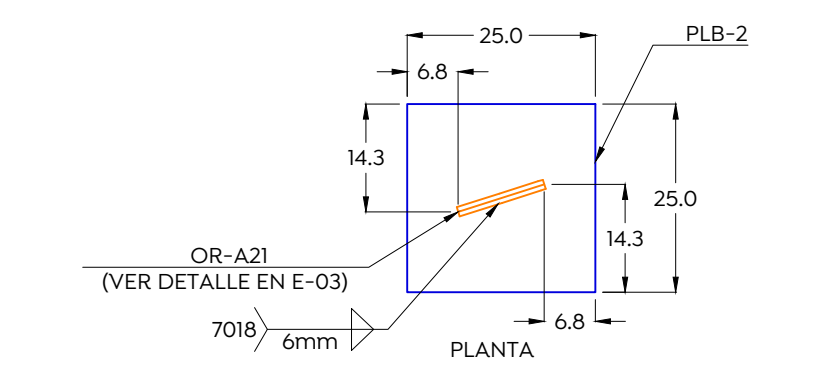
DETALLE DE COLOCACIÓN DE OREJA EN PUNTOS 13 Y 17
ESCALA 1:10 COTAS EN CM



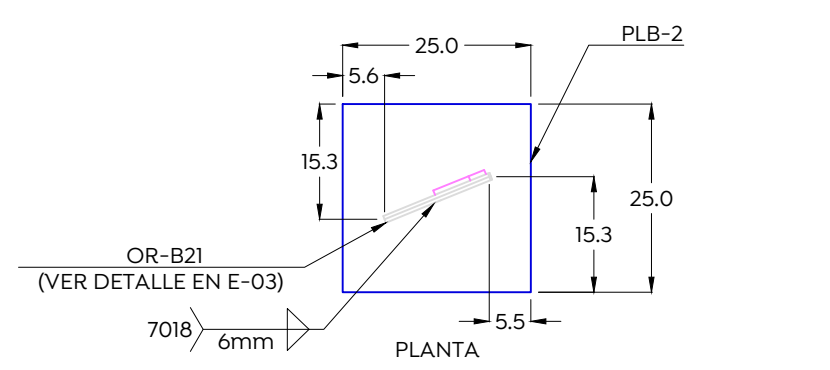
DETALLE DE COLOCACIÓN DE OREJA EN PUNTOS 14 Y 18
ESCALA 1:10 COTAS EN CM



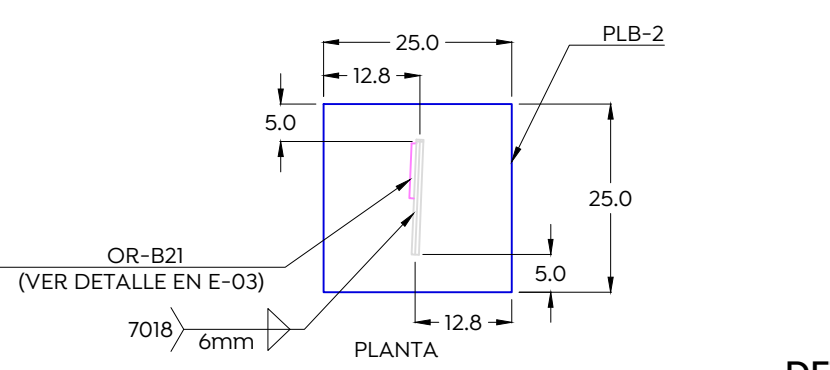
DETALLE DE COLOCACIÓN DE OREJA EN PUNTO 15
ESCALA 1:10 COTAS EN CM



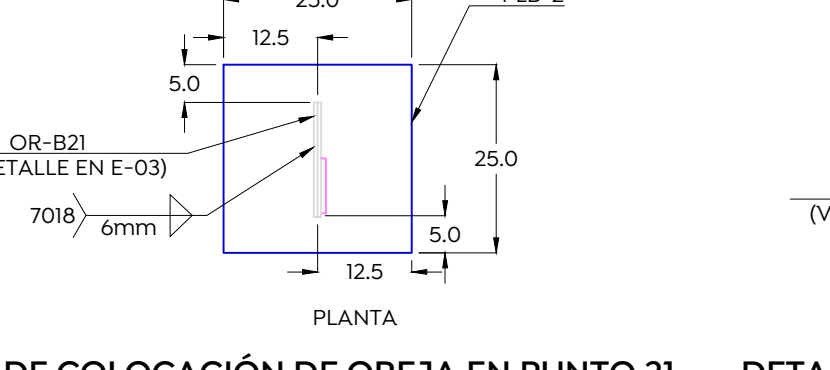
DETALLE DE COLOCACIÓN DE OREJA EN PUNTO 16
ESCALA 1:10 COTAS EN CM



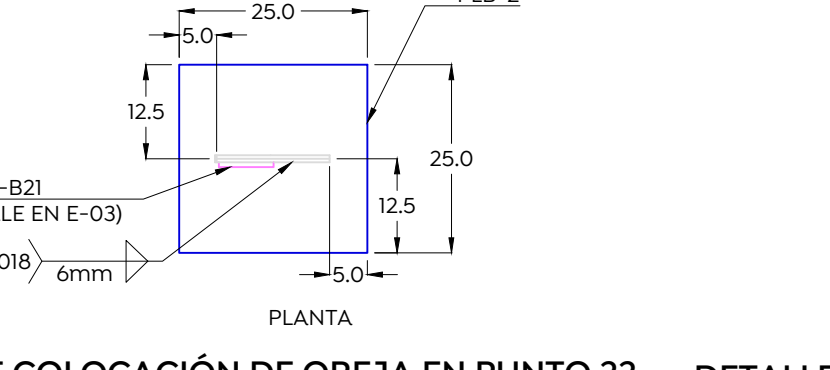
DETALLE DE COLOCACIÓN DE OREJA EN PUNTO 19
ESCALA 1:10 COTAS EN CM



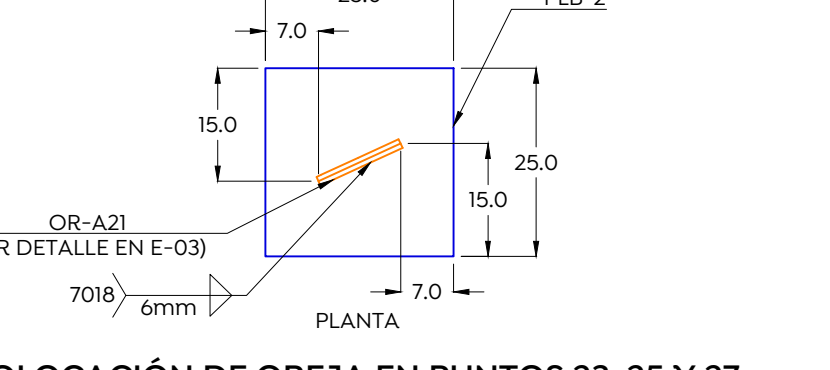
DETALLE DE COLOCACIÓN DE OREJA EN PUNTO 20
ESCALA 1:10 COTAS EN CM



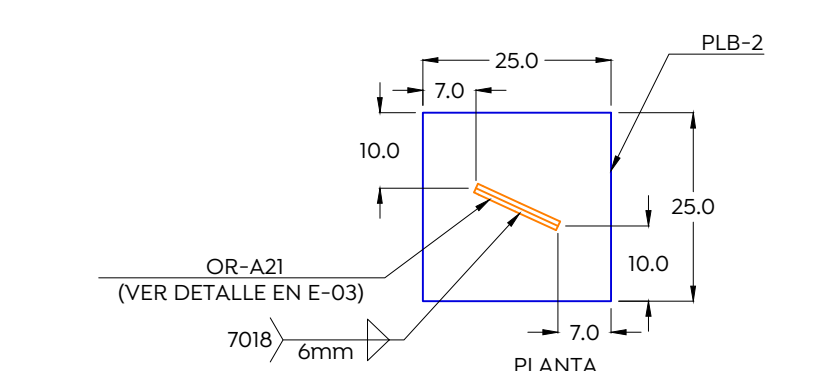
DETALLE DE COLOCACIÓN DE OREJA EN PUNTO 21
ESCALA 1:10 COTAS EN CM



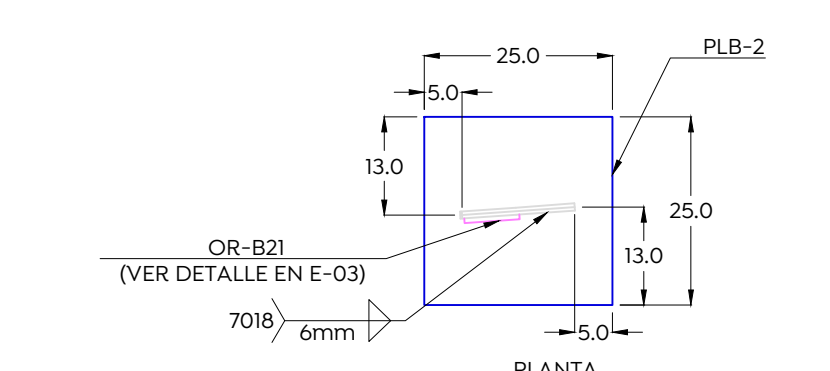
DETALLE DE COLOCACIÓN DE OREJA EN PUNTO 22
ESCALA 1:10 COTAS EN CM



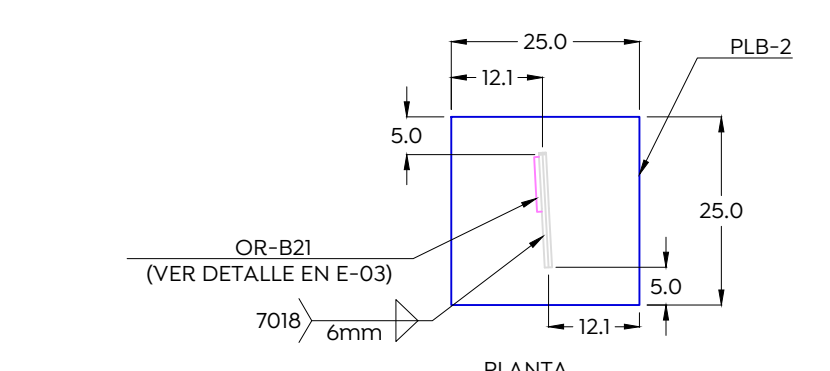
DETALLE DE COLOCACIÓN DE OREJA EN PUNTOS 23, 25 Y 27
ESCALA 1:10 COTAS EN CM



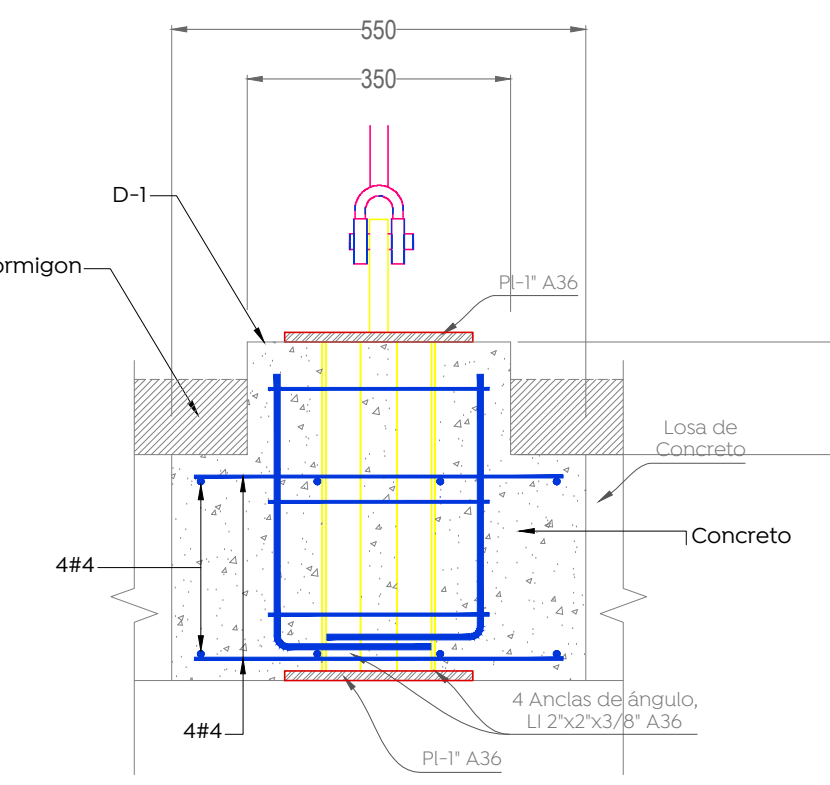
DETALLE DE COLOCACIÓN DE OREJA EN PUNTOS 24, 26 Y 28
ESCALA 1:10 COTAS EN CM



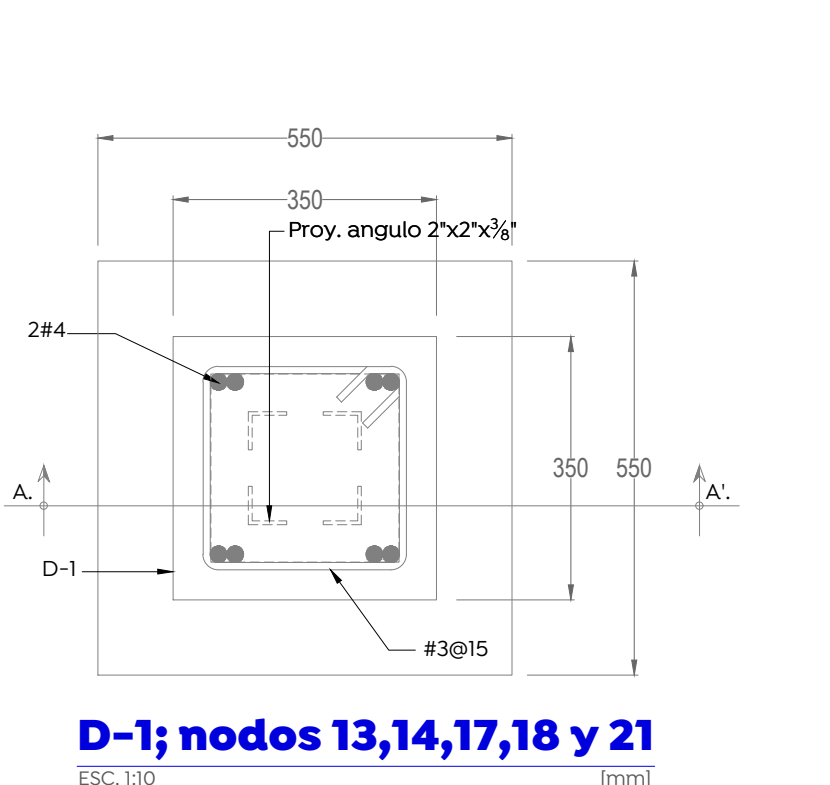
DETALLE DE COLOCACIÓN DE OREJA EN PUNTO 29
ESCALA 1:10 COTAS EN CM



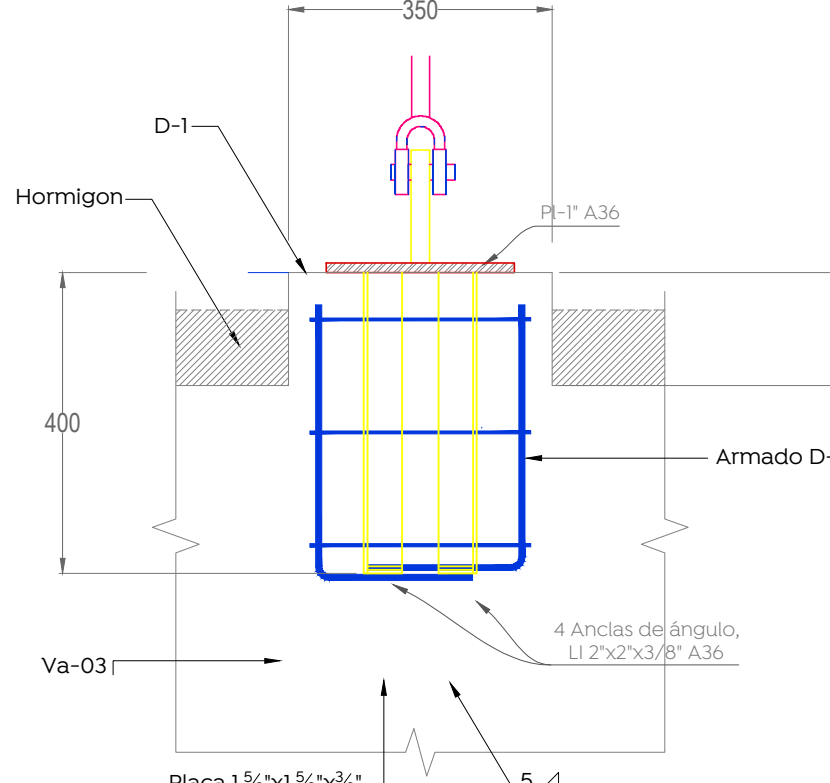
DETALLE DE COLOCACIÓN DE OREJA EN PUNTO 30
ESCALA 1:10 COTAS EN CM



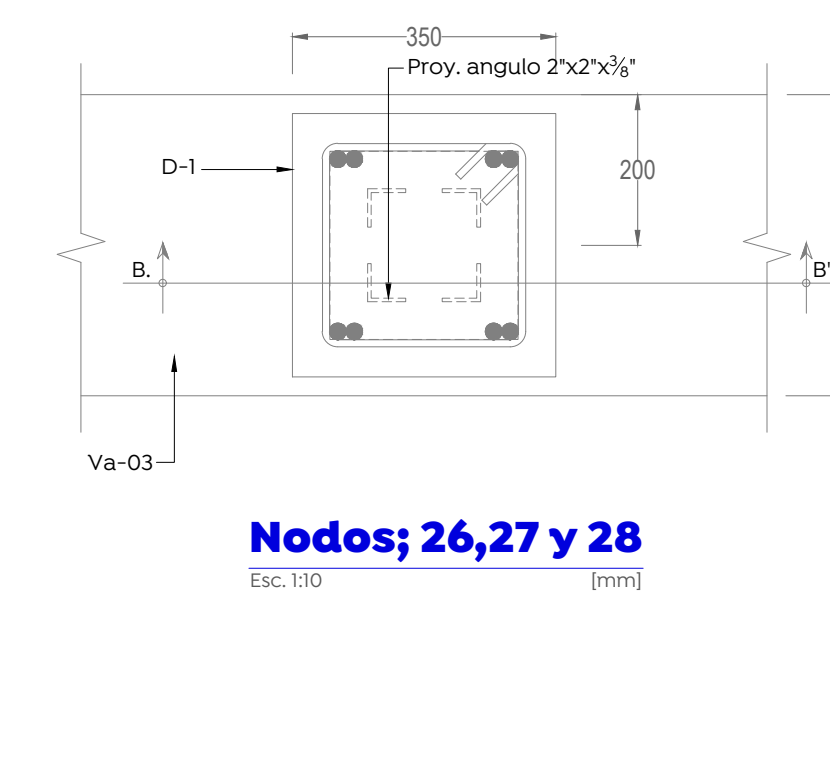
Sección A-A'
Esc. 1:10 [mm]



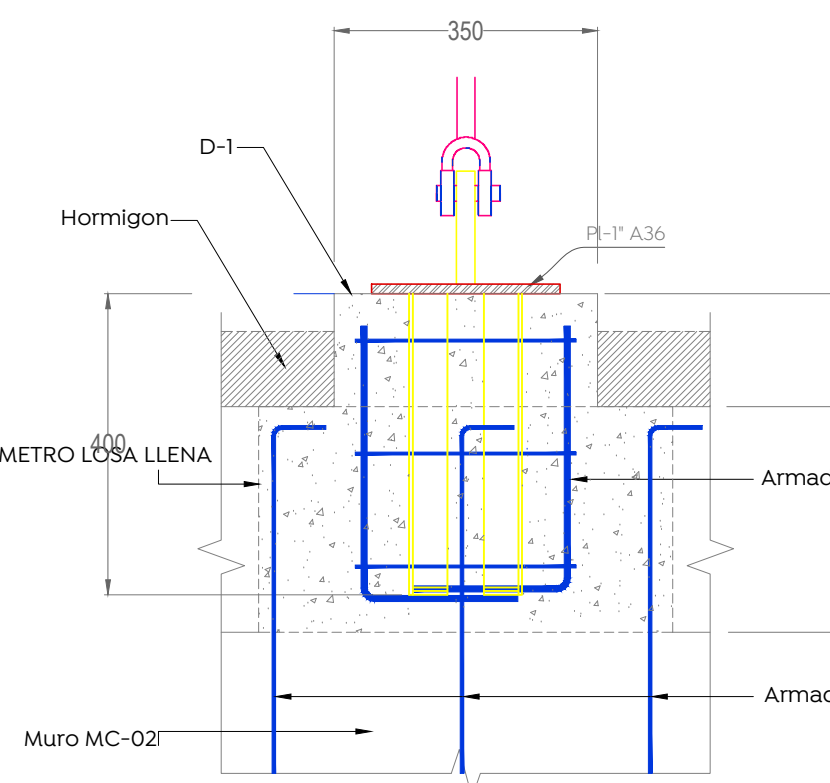
D-D'; nodos 13,14,17,18 y 21
Esc. 1:10 [mm]



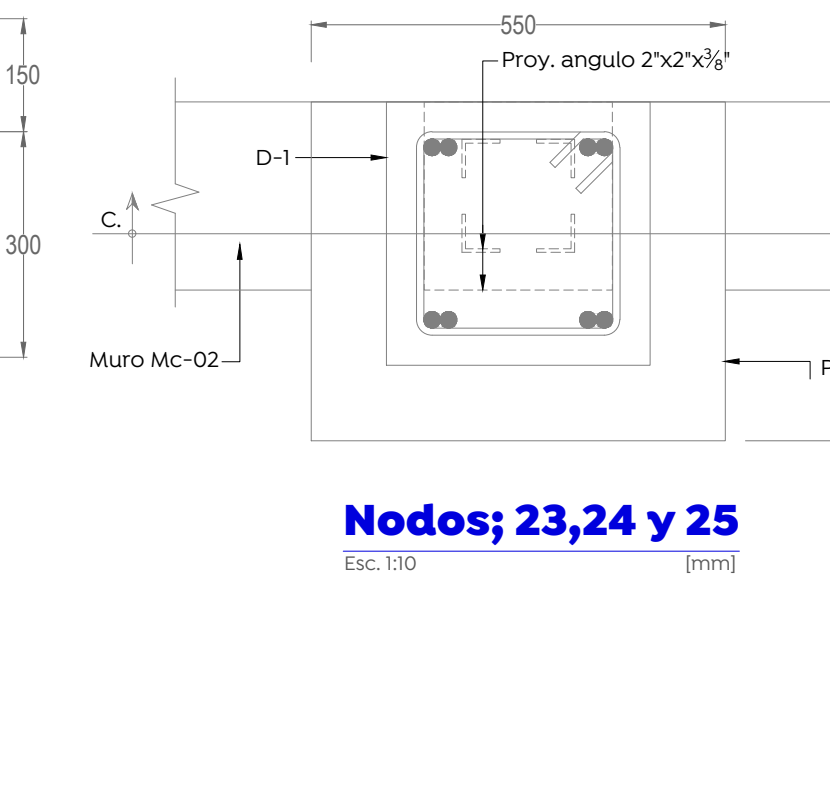
Sección B-B'
Esc. 1:10 [mm]



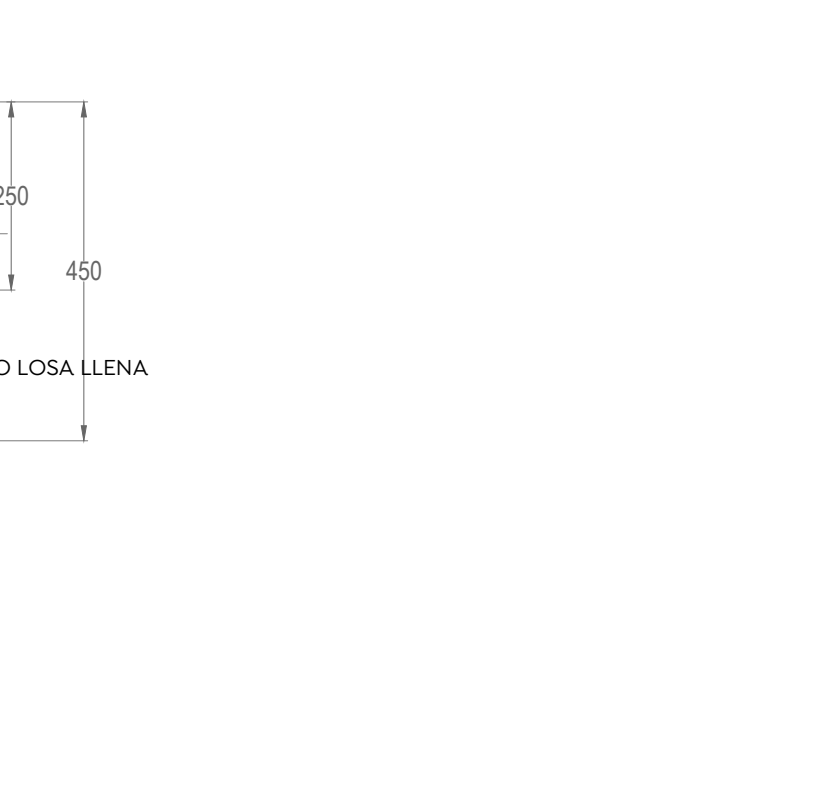
Nodos; 26,27 y 28
Esc. 1:10 [mm]



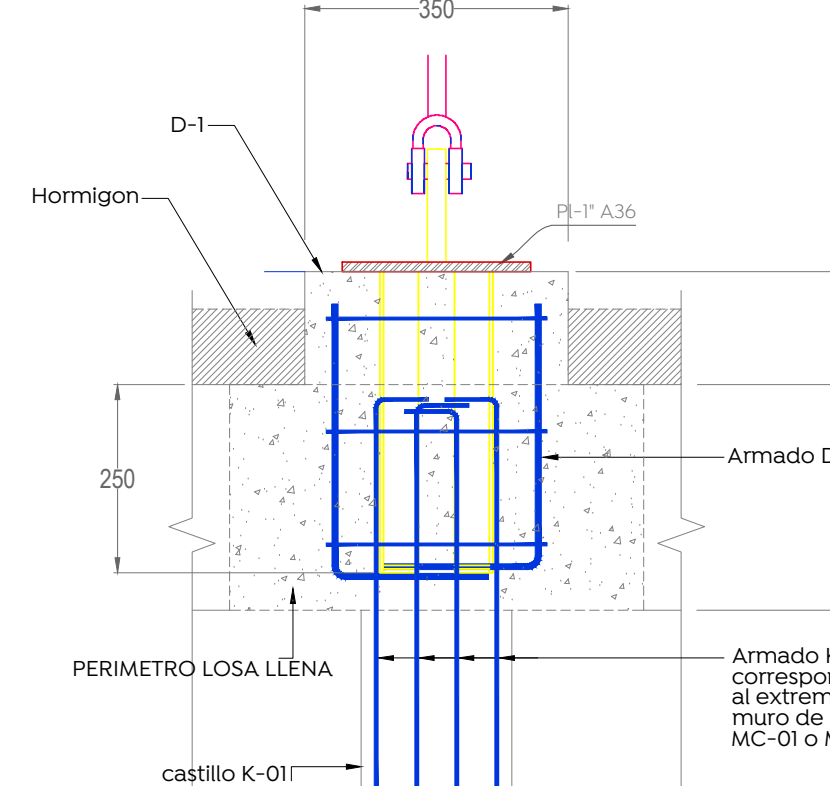
Sección C-C'
Esc. 1:10 [mm]



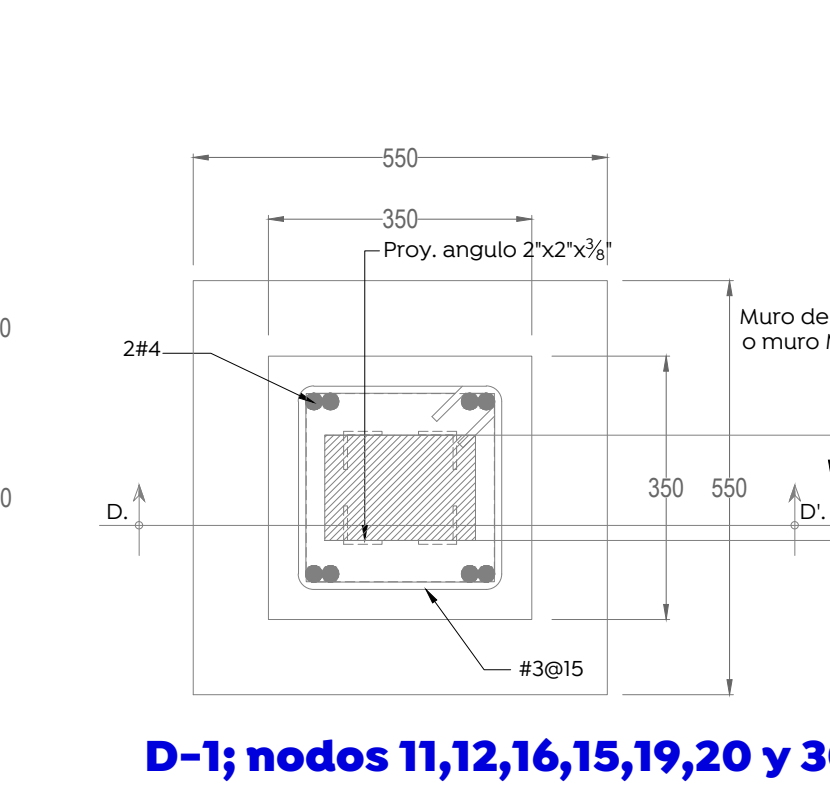
Nodos; 23,24 y 25
Esc. 1:10 [mm]



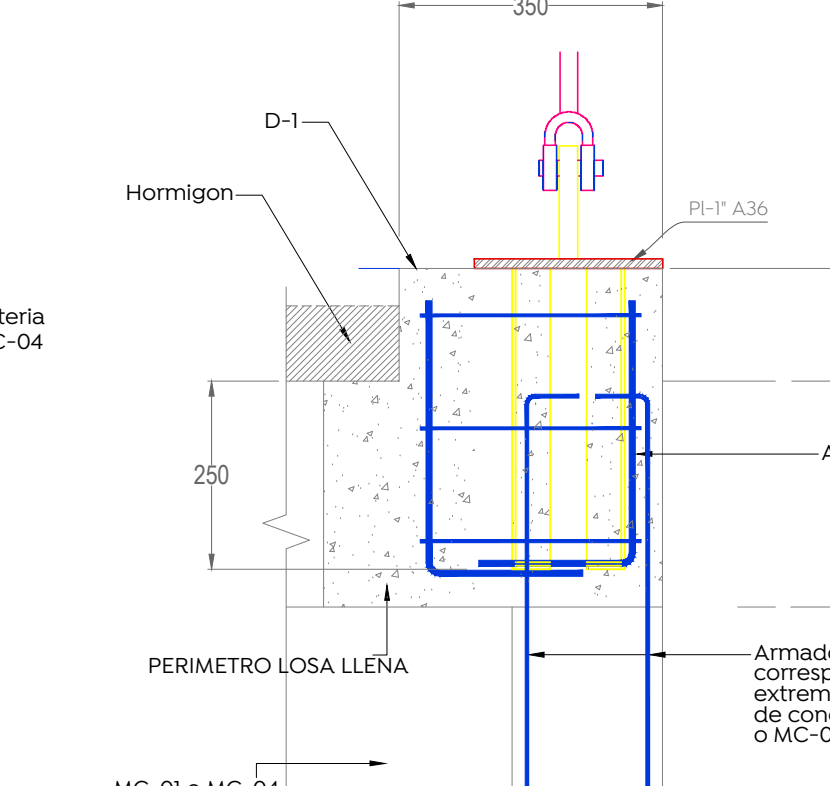
Nodos; 22 y 29
Esc. 1:10 [mm]



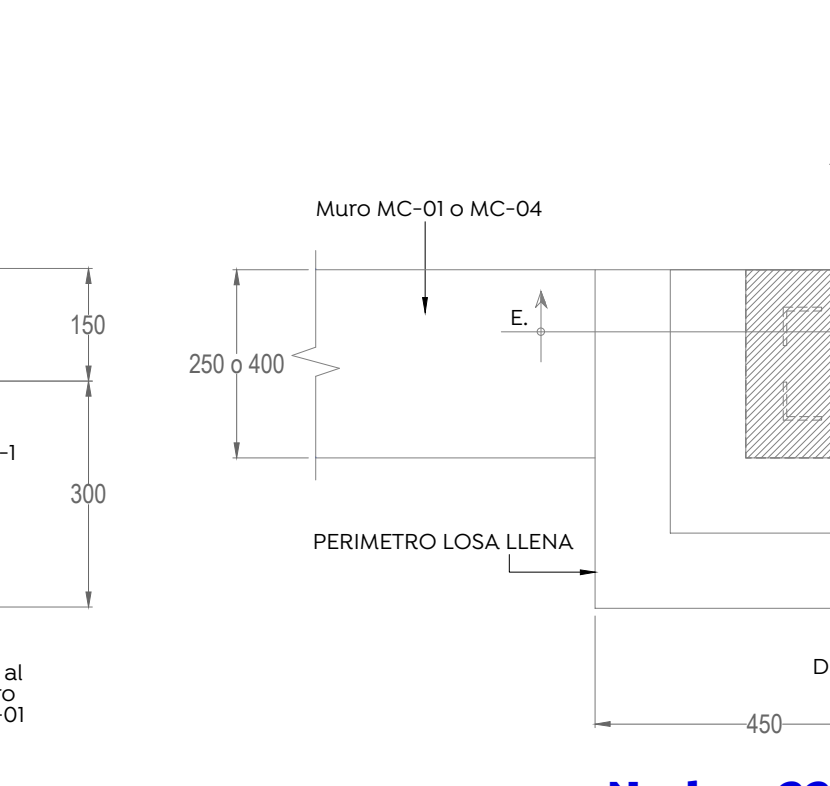
Sección D-D'
Esc. 1:10 [mm]



D-D'; nodos 11,12,16,15,19,20 y 30
Esc. 1:10 [mm]



Sección E-E'
Esc. 1:10 [mm]



Nodos; 22 y 29
Esc. 1:10 [mm]

ESPECIFICACIONES DEL ACERO:

PERFIL	DESIGNACIÓN	LÍMITE ELÁSTICO Fy (Kg/cm2)	ESFUERZO ÚLTIMO A LA TENSION Fu (Kg/cm2)
PLACA A-36	ASTM A-36	2,530	4,077
PLACA A-50	ASTM A-572-50	3,515	4,570
TUBO PTR	ASTM A-570-50	3,515	4,570
TUBO OC	ASTM A-500-B	2,953	4,078
SOLDADURA	ASTM E-7018	4,922	----
TORNILLOS	A-325	----	7,380

SIMBOLOS BASICOS DE SOLDADURA:

DORSO		FILETE		TAPON O CAJA		RECTANGULAR		V		BISEL		U		J		ABOCINADA EN V		ABOCINADA EN BISEL	

SIMBOLOS SUPLEMENTARIOS DE SOLDADURAS			
RESPALDO	SEPARADOR	SOLDAR TODA SOLDADURA ALREDEDOR DE CAMPO	PERFIL

TAMAÑO DE SOLDADURAS DE FILETE:

TAMAÑO MÍNIMO DE LA SOLDADURA DE FILETE (FILETE EN mm)	
ESPOSOR MAS GRUESO DE LAS PARTES UNIDAS EN mm	TAMAÑO MÍNIMO DE LA SOLDADURA DE FILETE EN mm
HASTA 6 INCLUSIVE	3
MAS DE 6 A 13	5
MAS DE 13 A 19	6
MAS DE 19	8

DISTANCIA MINIMAS A BORDE:

DIAMETRO NOMINAL	BORDES CIZALLADOS	BORDES LAMINADOS DE PLACAS PERFILES BARRAS O BORDES CONTADOS CON GAS
mm	mm	mm
13	22	19
16	29	22
19	32	25
22	38	29
25	44	32
29	51	38
32	57	41
MAS DE 32	1,75 d	1,25 d

La distancia máxima desde el centro del sujetador al borde más próximo se de 12 veces el espesor de la placa, sin exceder de 152 mm (6"). La distancia mínima entre centros de agujeros no será menor de 3 veces el diámetro nominal del sujetador. El diámetro del agujero será 1.6 mm (1/16") mayor que el diámetro nominal del sujetador.

Nombre del proyecto: Proyecto ejecutivo para el Centro de Desarrollo Infantil (CDI) No. 11, ubicado en la confluencia del boulevard Panamericano, colonia Tepeyac, Municipio de Zapopan, Jalisco.

Detalles de colocación de orejas en PBL-2'S

DOPI-MUN-RM-PROY-CI-014-2023

Empresa: JAVAX CONSULTORES S.A. DE C.V. Arq. Arturo Distancia Sanchez.

Supervisor del proyecto: Arq. Alejandro Tapia Olarra

Ubicación: Col. Tepeyac, Zapopan, Jalisco

Fecha: Abril-2023
Escala: Como se indica
Clave: Número:
Revisión: 03 **ES-12**