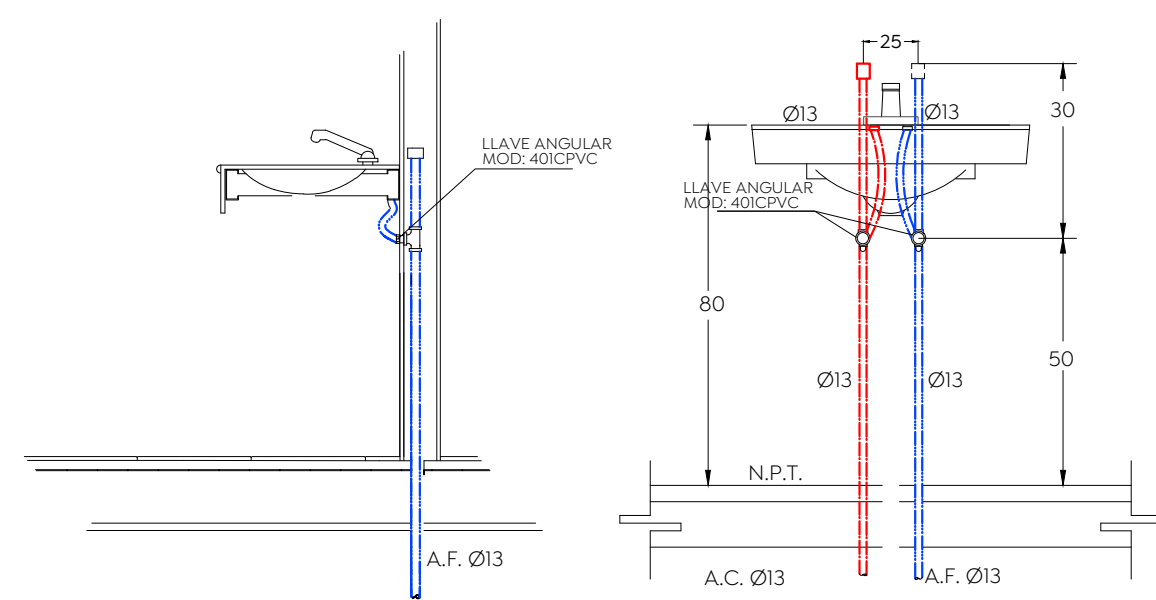
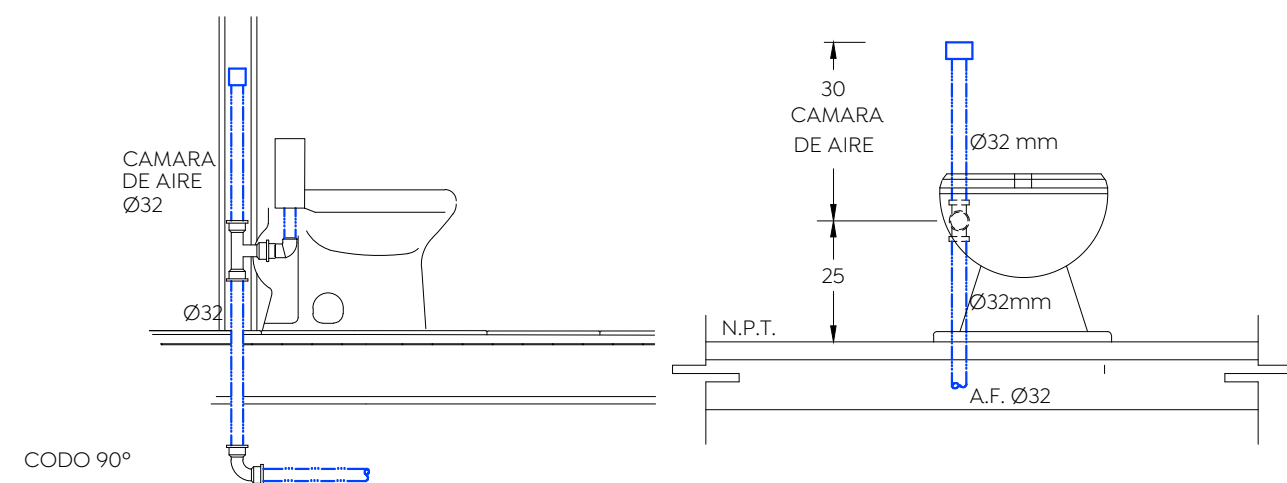


Planta Baja Instalacion hidraulica
ESCALA 1:20



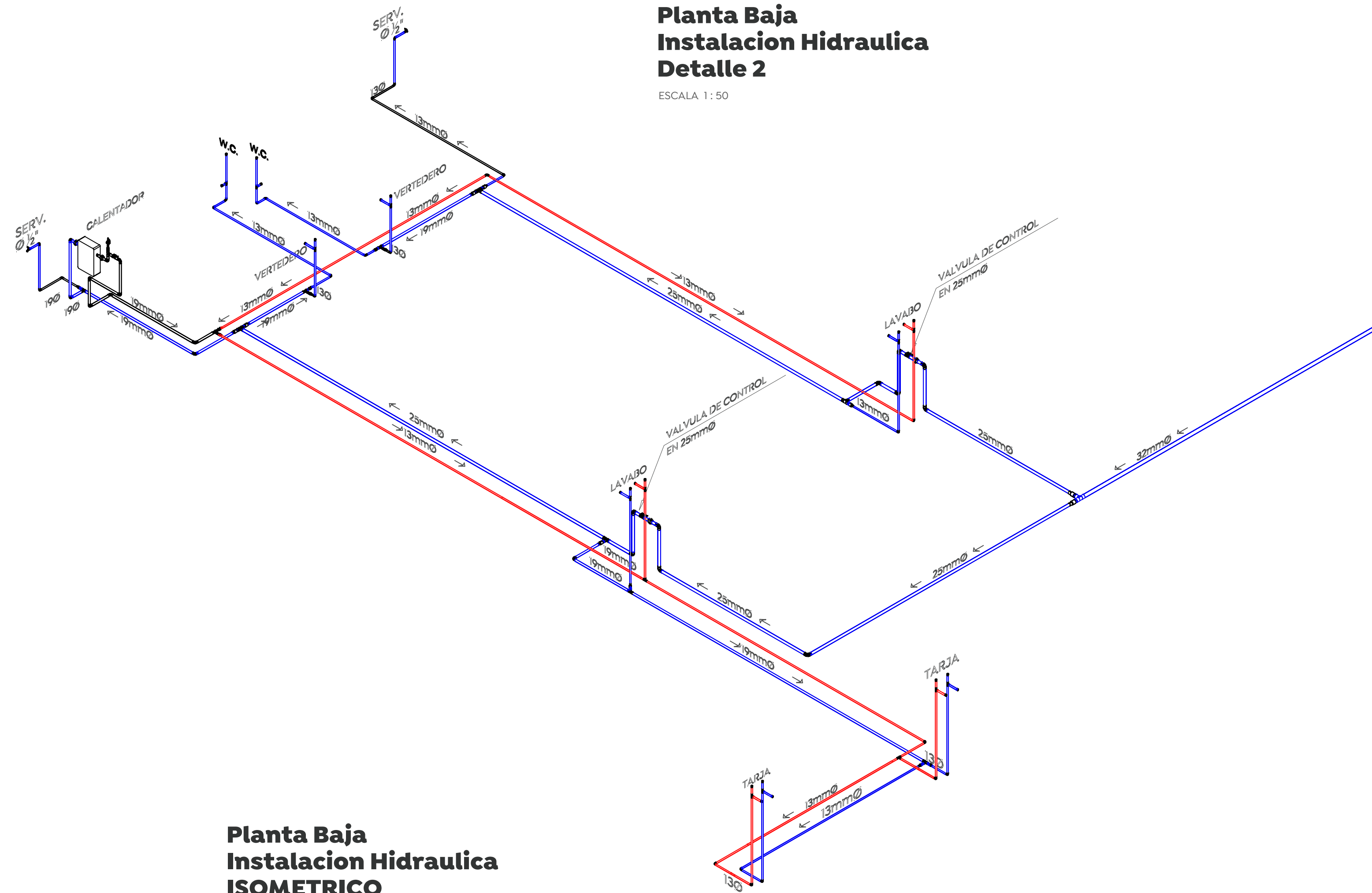
DT-IH-LAA

Esc. S/E, cotas en cm.



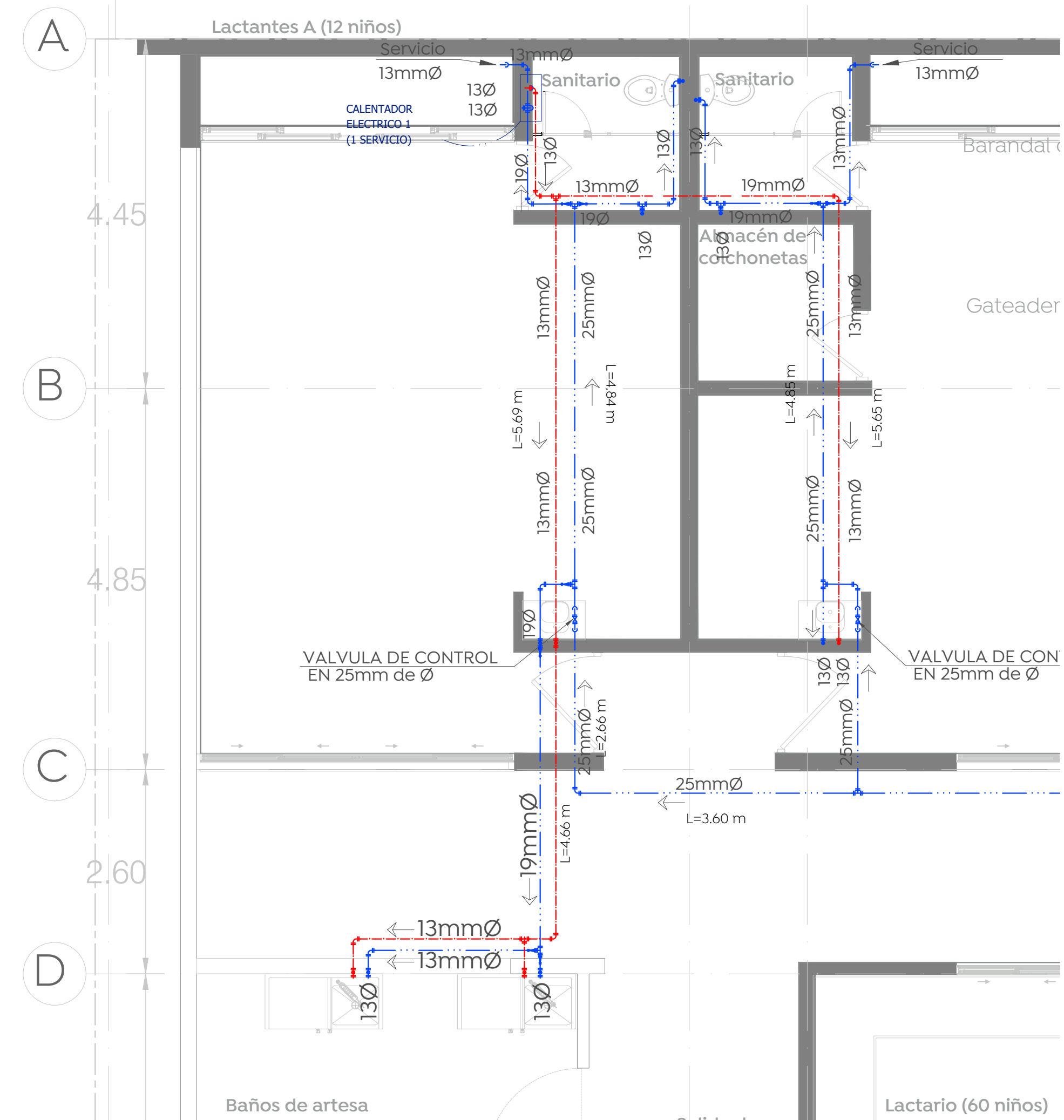
DT-IH-WCF

Detalle de Conexion W.C. Fluxometro
Esc. S/E, cotas en cm.

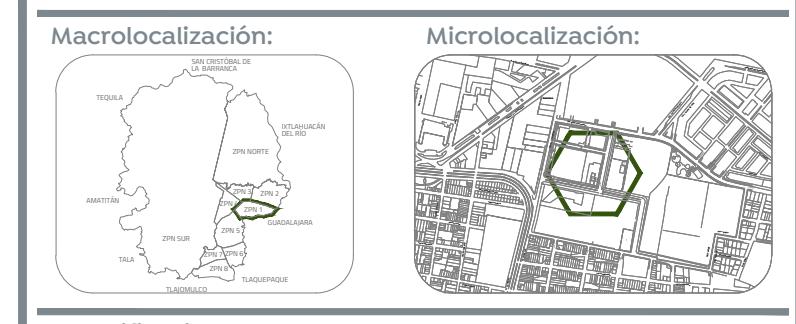


Planta Baja Instalacion Hidraulica Detalle 2
ESCALA 1:50

Planta Baja Instalacion Hidraulica ISOMETRICO DETALLE No. 2
SIN ESCALA



Planta Baja Instalacion Hidraulica Detalle 2
ESCALA 1:50



Especificaciones:

SIMBOLOGÍA DE INSTALACIONES HIDRÁULICAS

	TUBERÍA DE MATERIAL Y DIÁMETRO (Ø) INDICADO, PARA LINEA DE LLENADO
	Ø INDICA DIÁMETRO DE LA TUBERÍA
	DIRECCIÓN DE FLUJO
	LLAVE DE NARIZ CON SALIDA PARA MANGUERA
	VÁLVULA DE TIPO COMPUERTA Ø INDICADO
	VÁLVULA TIPO CHECK
	VÁLVULA DE TIPO COMPUERTA Ø INDICADO
	CODO 90°
	CRUZ
	TUBO EN T
	CODO CON SALIDA SUPERIOR
	TEE CON SALIDA SUPERIOR
	REDUCCIÓN
	LLAVE DE PASO
	Válvula termostática
	MEDIDOR

CONSIDERACIONES PARA INSTALACIONES HIDRÁULICAS

- EN LA RED HIDRÁULICA EXTERIOR DE AZOTEA PARA AGUA FRÍA, E INSTALACIÓN DE CALENTADOR SOLAR SE CONSIDERARÁ UTILIZAR TUBERÍA DE CPVC Y SUS CONEXIONES.
- EN RED HIDRÁULICA SE USARÁ TUBERÍA DE CPVC A CEMENTAR EN DIÁMETROS DE 25" O MENORES PARA DIÁMETROS DE 3" O MAYORES SE DEBERÁ UTILIZAR PVC-U 20.
- LAS VÁLVULAS UTILIZADAS SERÁN COMPUERTAS CON CUERPO DE BRONCE CLASE BRIGHT, DE ACUERDO A LAS NORMAS DE RESISTENCIA Y PRUEBAS DE PRESIÓN HIDROSTÁTICA.
- PARA CUADRO DE MEDICIÓN SE USARÁ TUBERÍA Pvc-U, ASI COMO SUS CONEXIONES DE ACUERDO AL DETALLE.
- PROBAR LAS TUBERÍAS DE SUMINISTRO CON AGUA APRESION DE 7.5KG/CM² DURANTE DOS HORAS MÍNIMO.
- NO SE DEBERÁ CUBRIR NINGUNA INSTALACIÓN HASTA DESPUES DE SER APROBADA Y ACEPTADA POR EL SUPERVISOR ASIGNADO.
- SUSTENTAR TUBERÍA ADECUADA AL MURO CON ABRAZADERAS METÁLICAS ADECUADAS.
- NO CUBRIR NINGUNA INSTALACIÓN HASTA DESPUES DE APROBADA Y ACEPTADA POR EL SUPERVISOR.
- LAS LONGITUDES ESTÁN INDICADAS EN METROS.
- LAS LLAVES DE EMPUJÓN QUEDARÁ A UNA MENOR DISTANCIA DEL N.P.T. (0.0 Y 1.30M) AL COLOCAR EL SOBREFRANJE EN EL MOLDE DE PLANTA BAJA.
- LA CONEXIÓN PARA LA TOMA DOMICILIARIA DEBERÁ CUMPLIR CON LA NOM-001-COAHUILA-2011.
- MEDIDOR DE FLUJO QUE CUMPLA CON LA NOM-033-SECI-1994.
- PLUMBAS TRAYECTORIAS DE LA LINEA DE DISTRIBUCIÓN HIDRÁULICA DESTINADA PARA CALENTADORES SOLARES EN AZOTEA, PUEDE VARIAR DE ACUERDO A LA ORIENTACIÓN REQUERIDA ASÍ COMO DE LA POSICIÓN DEL EDIFICIO EN LA MANZANA CORRESPONDIENTE.
- SE RECOMIENDA QUE LA TUBERÍA EMPUESTA EXTERIORES Y DENTRO DEL DUCTO DE INSTALACIONES, SEA PINTADA HASTA CUBRIR EN SU TOTALIDAD Y HOMOGENEAEMENTE EL ÁREA, DE ACUERDO A LOS SIGUIENTES PARÁMETROS:
 - TUBERÍA DE AGUA FRÍA, CON ESMALTE ALQUILDICO COLOR AZUL AGUA.
 - TUBERÍA DE AGUA CALIENTE, CON ESMALTE ALQUILDICO COLOR ROJO PRIMARIO.
- POSTERIOR A LA APLICACIÓN SE INDICARÁ LA DIRECCIÓN DEL FLUJO PARA CADA TUBERÍA.
- NINGUNA TUBERÍA DEBERÁ QUEDAR AHOGADA EN ELEMENTOS ESTRUCTURALES, PERO SI SE PROPON CUBRIR A TRAVÉS DE DICHO ELEMENTOS EN CUIPO CASO SERÁ INDISPENSABLE DEJAR PREPARACIONES (CAMAS) QUE PERMITAN UNA HIGIENA IGUAL A LOS DIÁMETROS EN LA TUBERÍA EN EL SENTIDO HORIZONTAL Y UN DIÁMETRO EN EL SENTIDO VERTICAL.

Nombre del proyecto:
 Proyecto ejecutivo para el Centro de Desarrollo Infantil (CDI) No. 11, ubicado en la confluencia del boulevard Panamericano, colonia Tepeyac, Municipio de Zapopan, Jalisco.

Detalles e Isométrico- instalación hidráulica

No. Contrato:
 DOP-MUN-RM-PROY-CI-014-2023

Empresa:
 JAVAX CONSULTORES S.A. DE C.V.
 Arq. Arturo Distancia Sanchez.

Supervisor del proyecto:
 Arq. Alejandro Tapia Olarra

Ubicación:
 Col. Tepeyac, Zapopan, Jalisco

Norte:

 Fecha: Abril-2023

 Escala: 1:125

 Acotaciones: Metros

 Revisión: 04

 Número: IH- 04