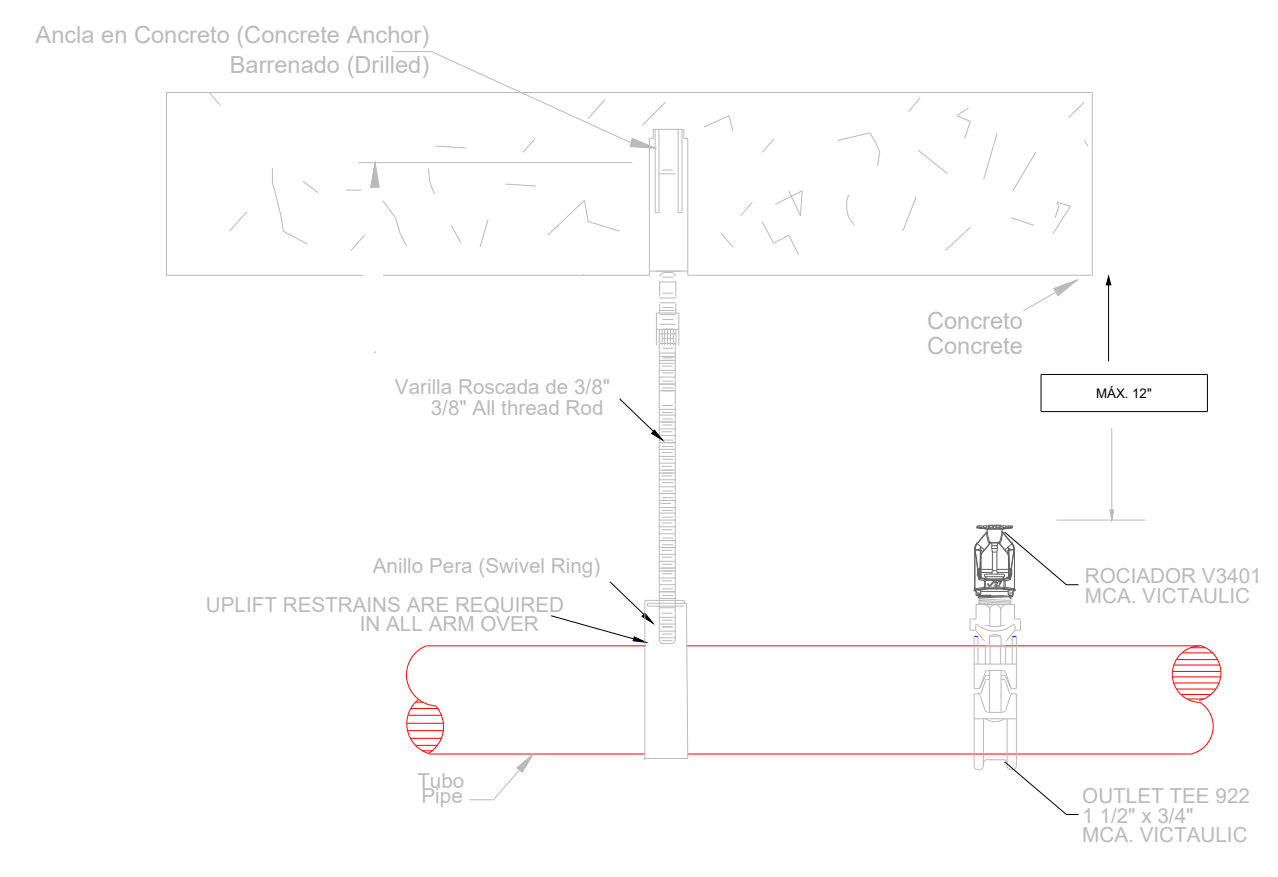
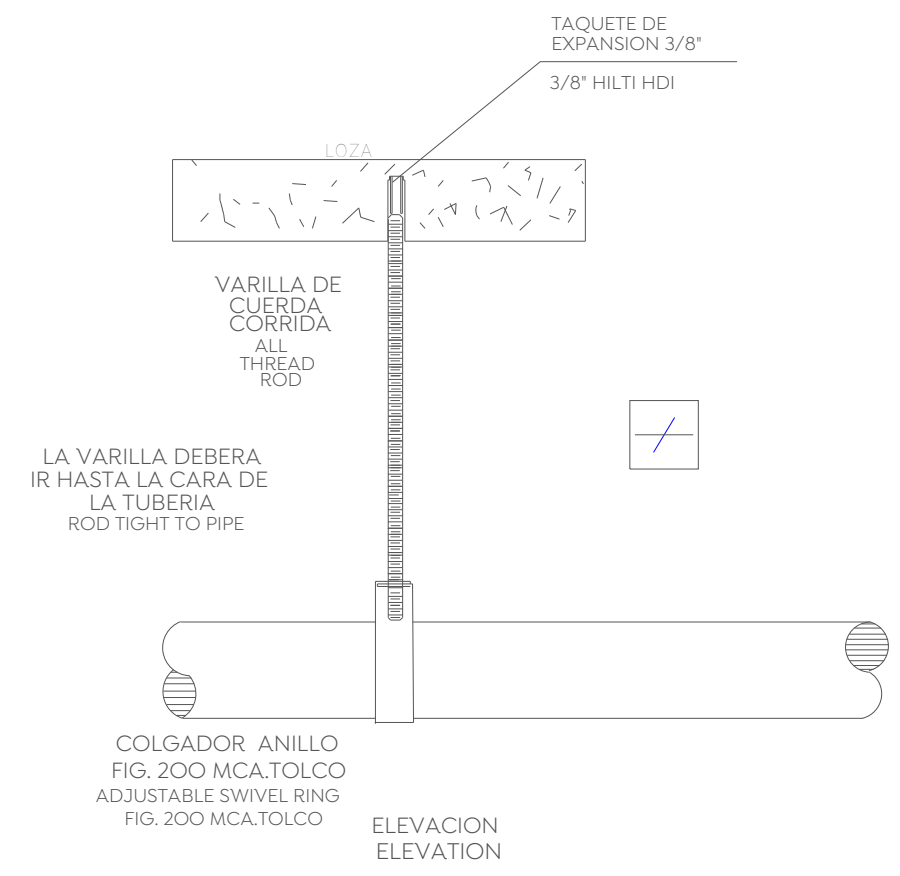


Especificaciones:



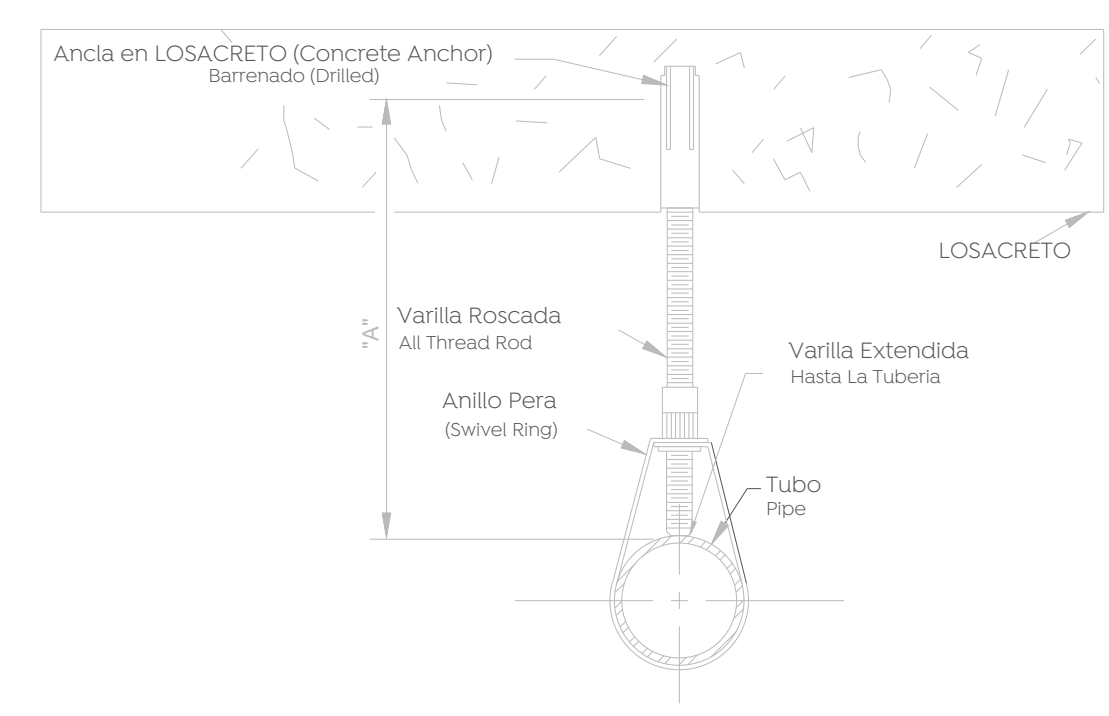
3/8" ALL THREAD ROD FOR 3"Ø AND LESS PIPE  
 1/2" ALL THREAD ROD FOR 4" Ø AND OVER PIPE  
**NOTE: PIPE HANGERS MAX 12" FROM AN END OF A PIPE**

### ROCIADOR HACIA ARRIBA



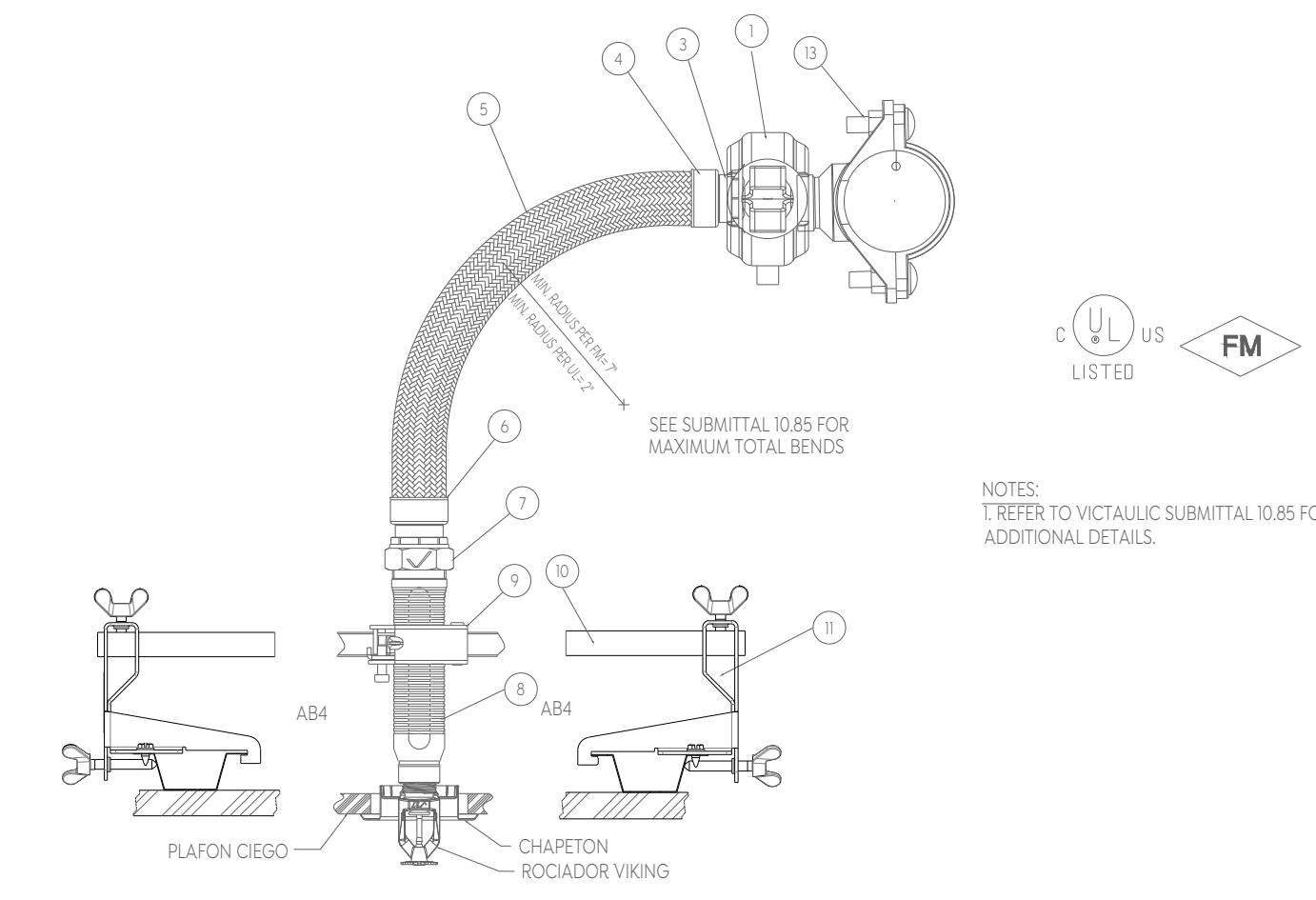
LA VARILLA DEBERA IR HASTA LA CARA DE LA TUBERIA  
 ROD TIGHT TO PIPE  
 COLGADOR ANILLO FIG. 200 MCA.TOLCO  
 ADJUSTABLE SWIVEL RING FIG. 200 MCA.TOLCO

### SOPORTE TIPO PERA



Varilla Roscada de 3/8" para tubería menor a 5 in. de diametro.  
 Varilla Roscada de 1/2" para tubería mayor a 4 in. de diametro.  
**NOTE: Soportes dentro de 2 Pies de los extremos de la tubería.**

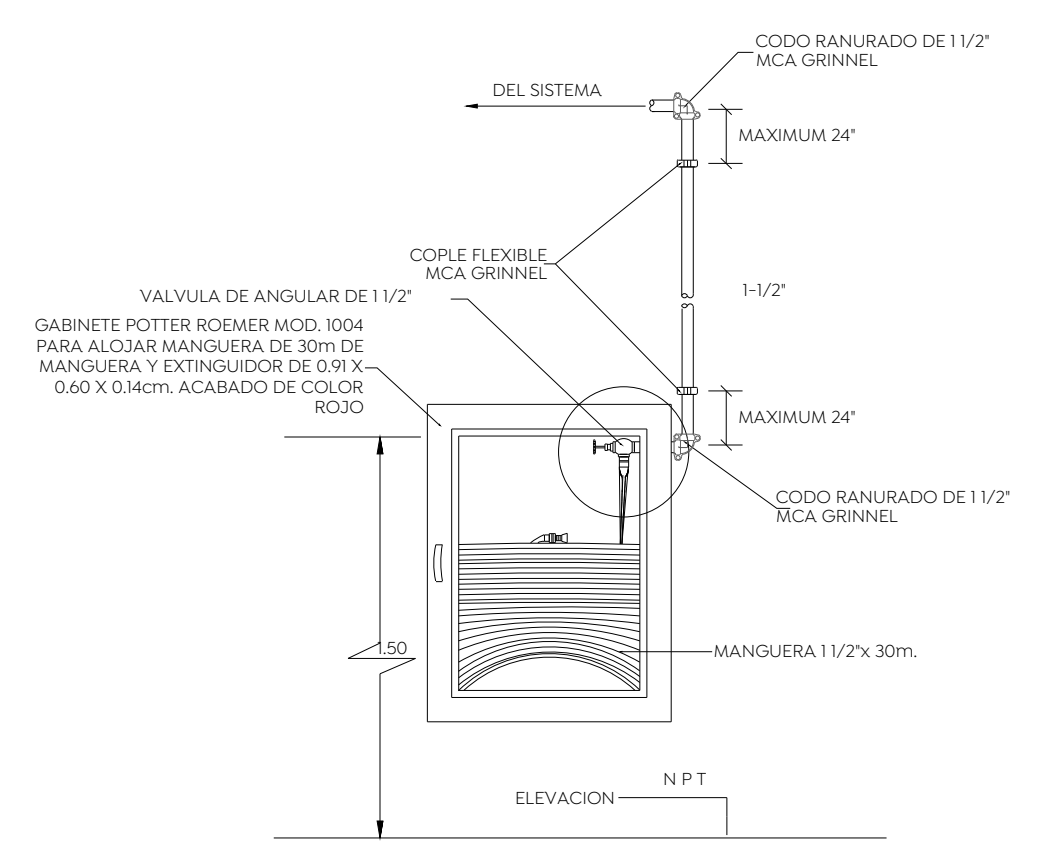
### TAQUETE DE CONCRETO



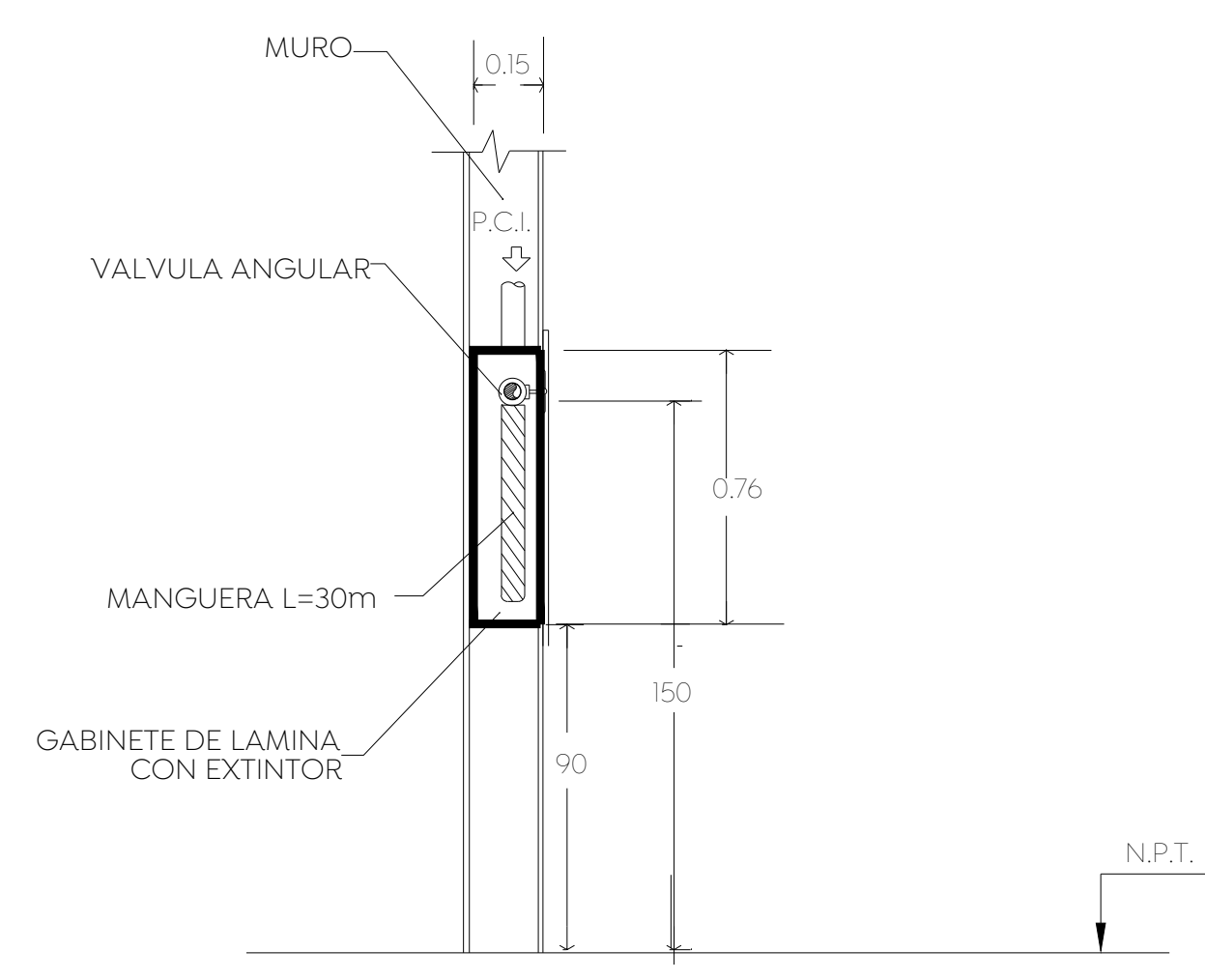
NOTES:  
 1. REFER TO VICTAULIC SUBMITTAL 10.85 FOR ADDITIONAL DETAILS.

VICFLEX SERIE AH2-CC TRENZADA

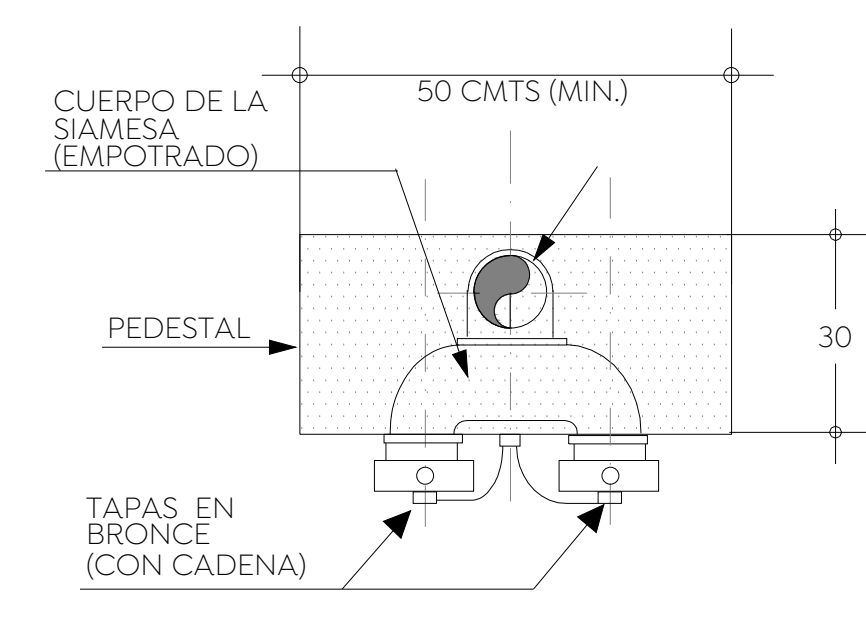
### ROCIADOR HACIA ABAJO



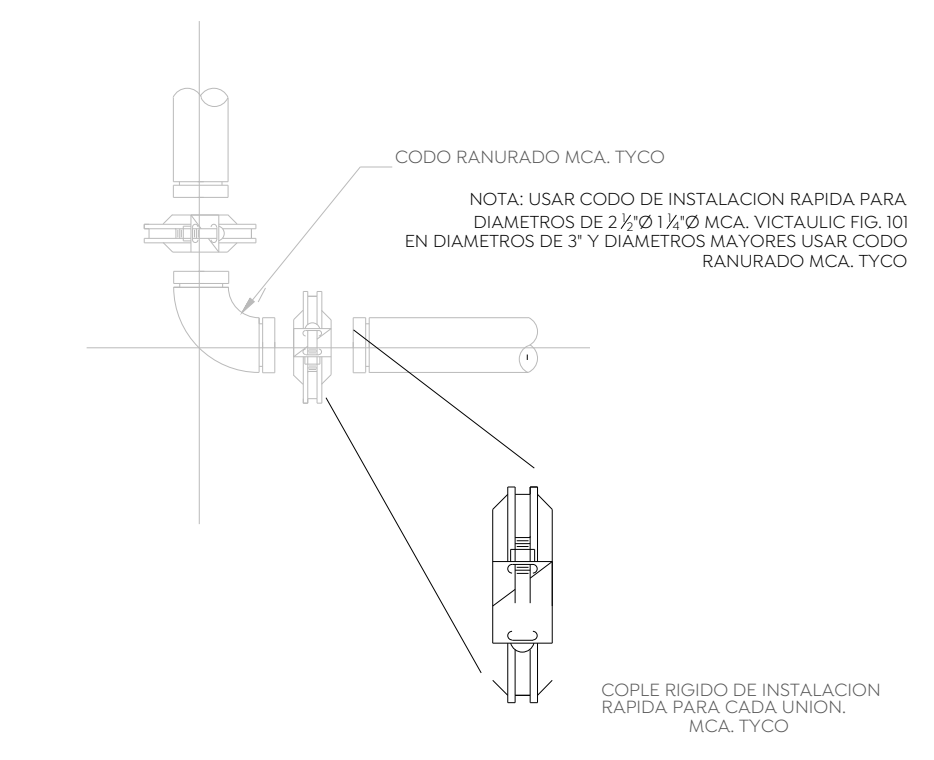
### GABINETE CONTRA INCENDIO



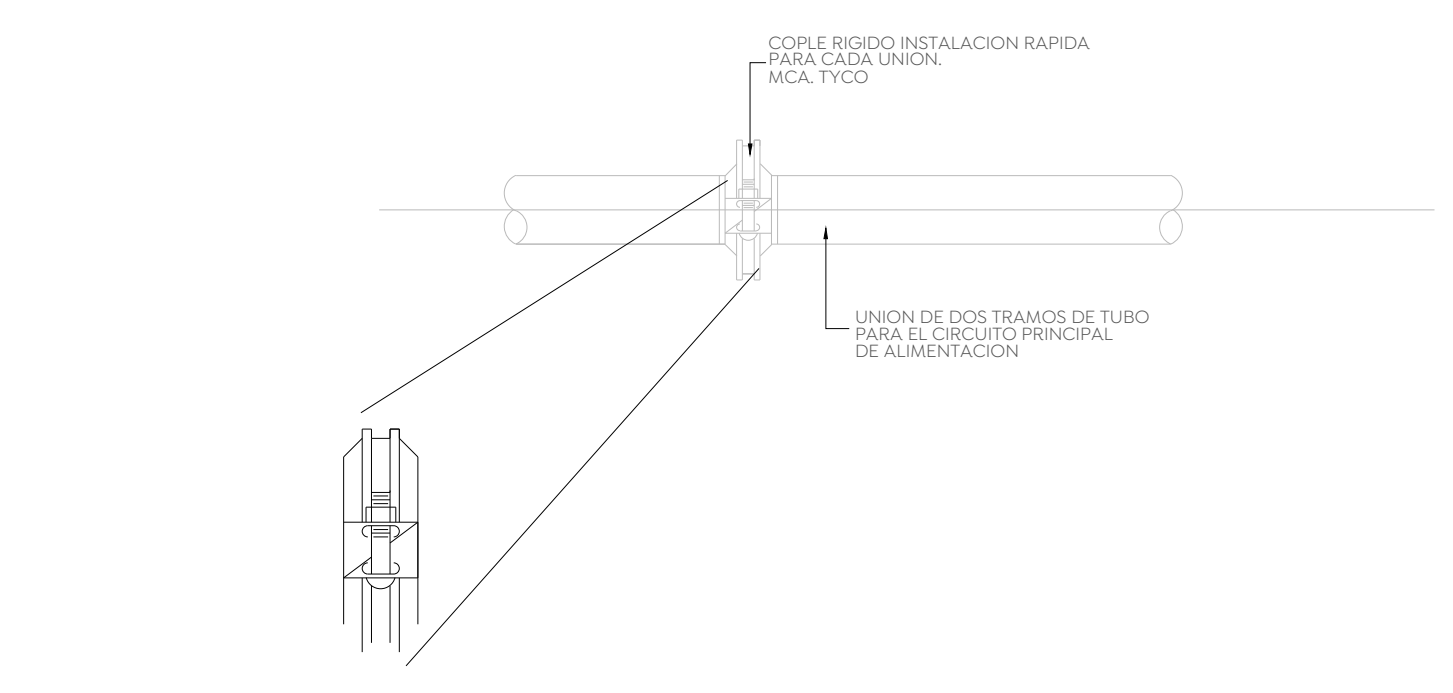
### GABINETE CONTRA INCENDIO



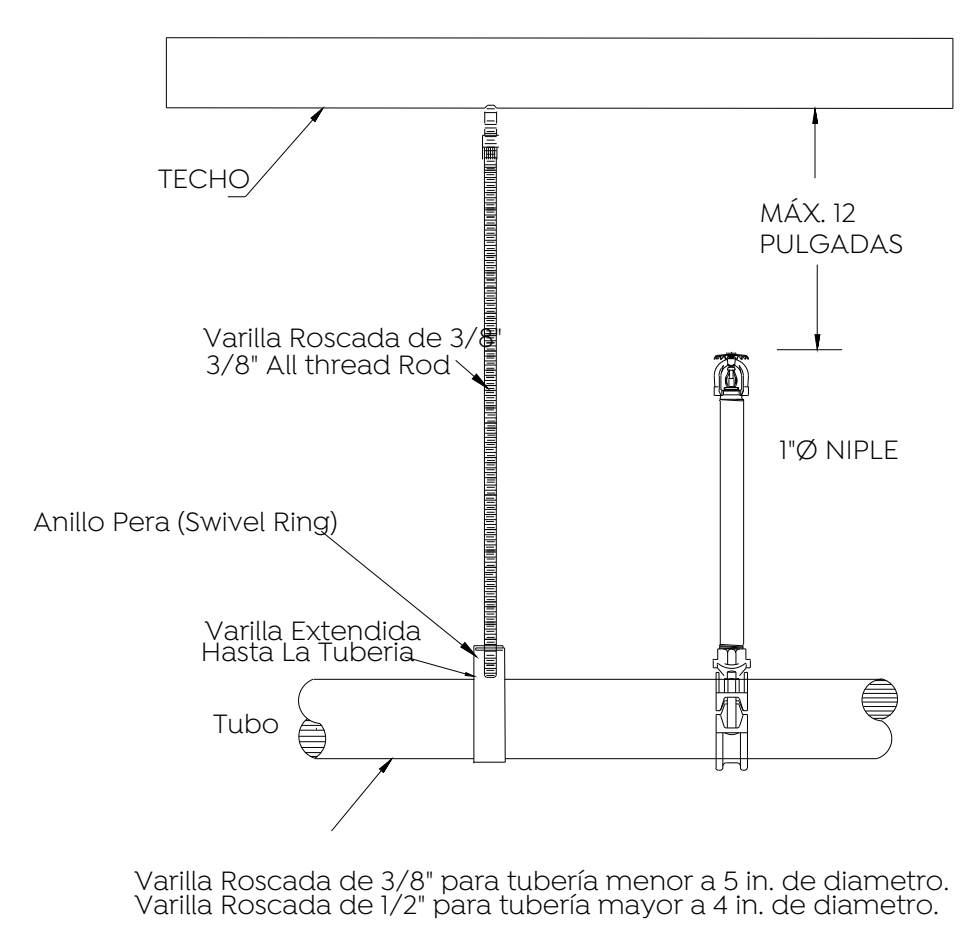
### TOMA SIAMESA



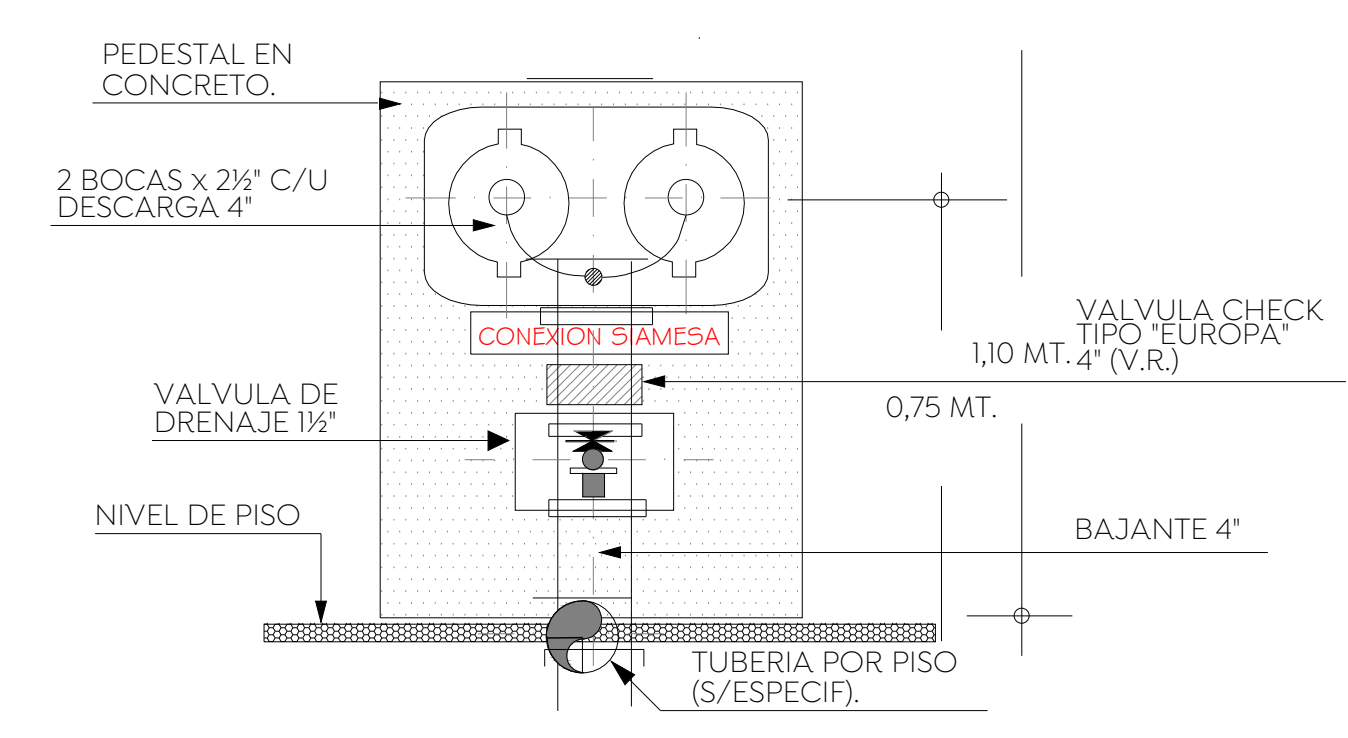
### CODO RANURADO



### UNION CON COPELE RANURADO



### ROCIADOR HACIA ARRIBA



### TOMA SIAMESA

Nombre del proyecto:  
**Proyecto ejecutivo para el Centro de Desarrollo Infantil (CDI) No. 11, ubicado en la confluencia del boulevard Panamericano, colonia Tepeyac, Municipio de Zapopan, Jalisco.**

Contenido del plano:

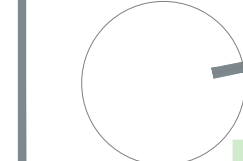
**Detalle de Sistema**  
 No. Contrato:

DOPI-MUN-RM-PROY-CI-014-2023

Empresa:  
**JAVAX CONSULTORES S.A. DE C.V.**  
 Arq. Arturo Distancia Sanchez.

Supervisor del proyecto:  
 Arq. Alejandro Tapia Olarra

Ubicación:  
**Col. Tepeyac, Zapopan, Jalisco**

Norte: 
 Fecha: Abril-2023  
 Escala: S/E  
 Acotaciones: Metros Clave: Número:  
 Revisión: 03 **SCI-09**