

Especificaciones:

SIMBOLOGIA VOZ Y DATOS

	NODO DE RED DOBLE - SALIDA DE LINEA TELEFONICA Y SERVICIO DE DATOS
	NODO DE RED SENCILLO - SERVICIO DE DATOS
	AP DOBLE BANDA, SSID WAP3, 512 USERS, CAMBIUN NETWORKS, MODELO XY22X00A00RW
	RACK DE 45 UNIDADES DE RACK DE DOS POSTES, PANDUIT, MODELO R2PS.
	PANEL DE ACCESO ZK, MODELO INBIO460B
	LECTOR ZK, MODELO FRI200
	CONTACTO MAGNETICO SFIRE, MODELO SF-2031
	SIRENA ESTROBO P2R SYSTEM SENSOR
	UPS CYBERPOWER, MODELO OL3000RTL2U DE 3000 VA
	ESCALERILLA TIPO MALLA 66 / 300 MM, 315
	CABLES CHAROFIL, MODELO MG5043SEZ
	CABLE UTP CAT 6, PANDUIT, MODELO PUL6004BUFE
	TUBERIA PARED DELGADA, DIAMETRO INDICADO EN PLANO
	TUBERIA PVC DE USO PESADO POR PISO A DIAMETRO INDICADO EN PLANO

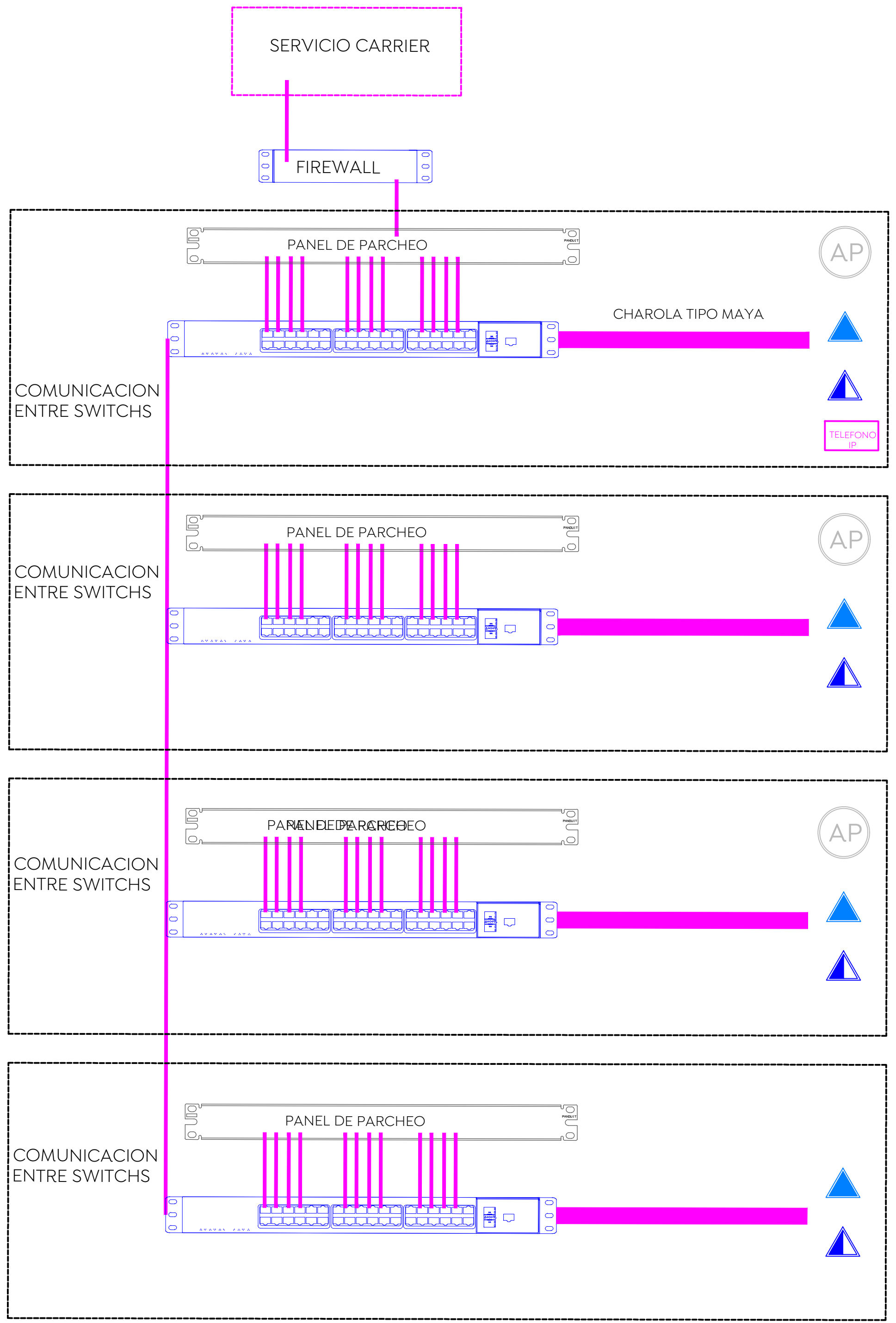
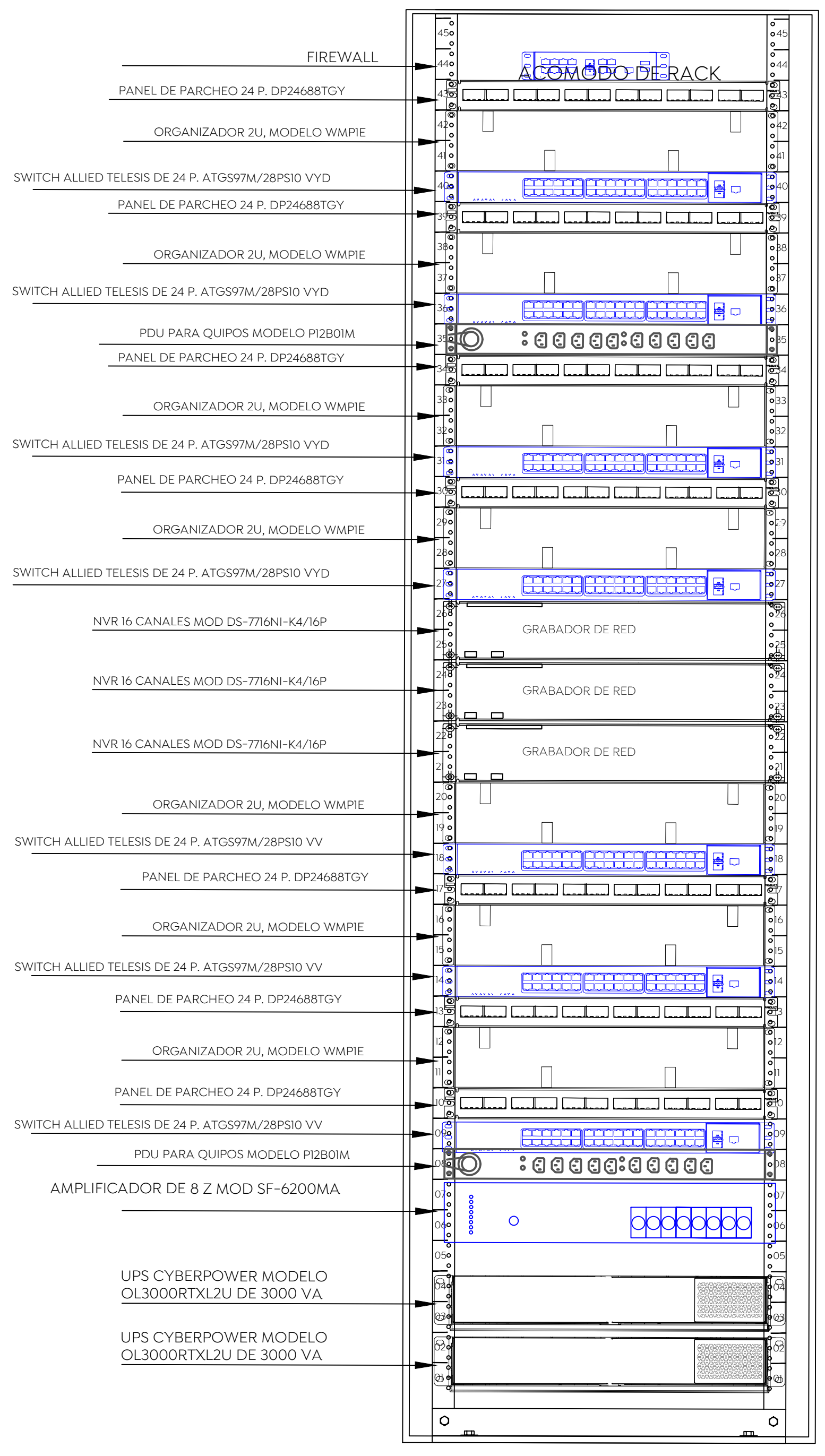
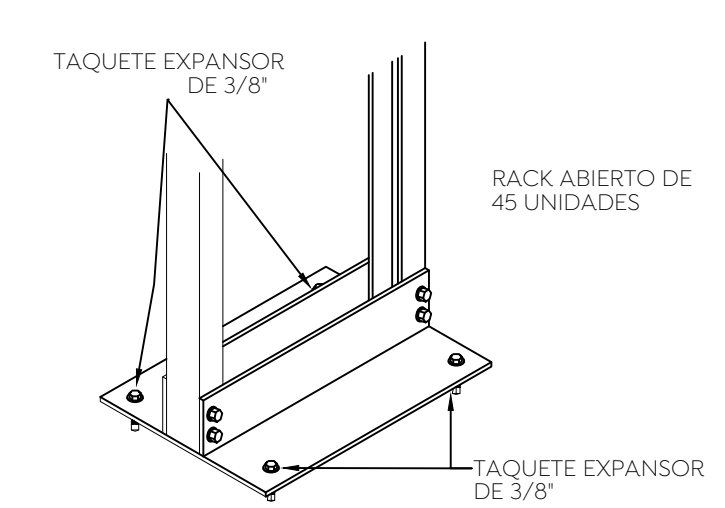


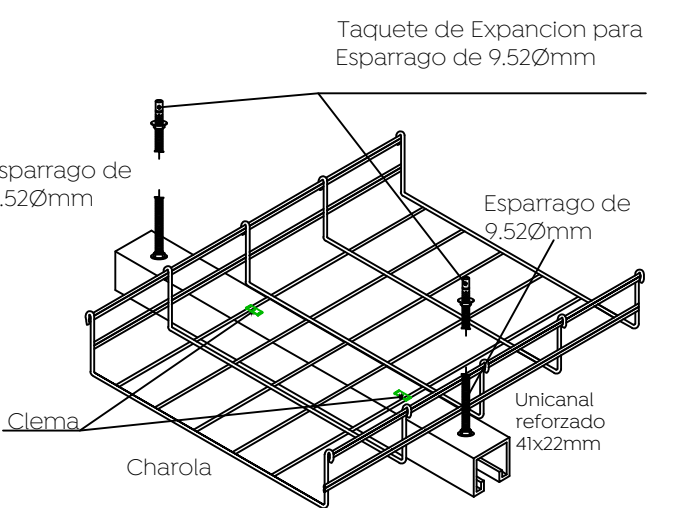
DIAGRAMA DE RED VOZ Y DATOS
 ESCALA GRAFICA



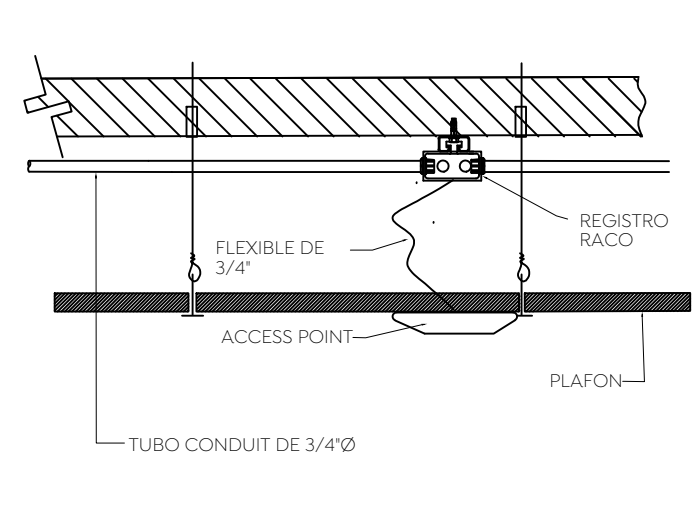
RACK DE EQUIPOS
 ESCALA GRAFICA



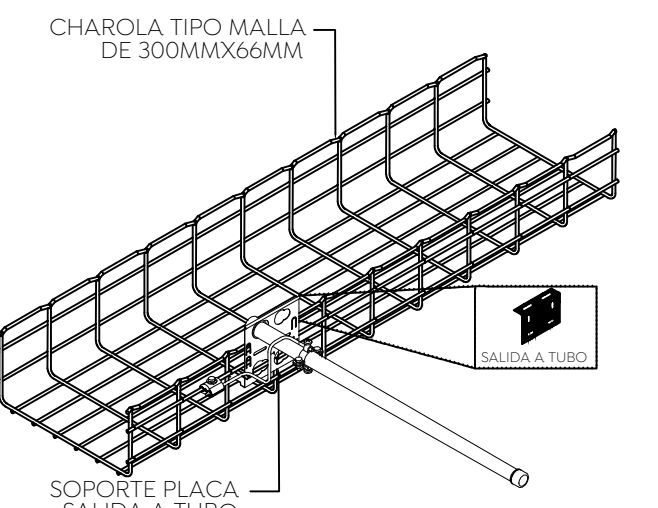
D1 FIJACION DE RACK A PISO
 ESCALA



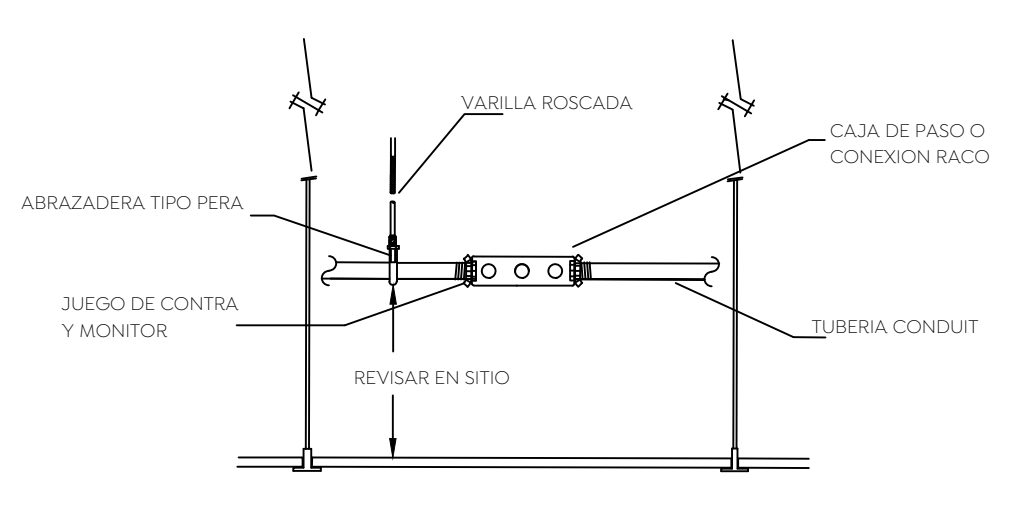
D2 FIJACION DE CHAROLA
 ESCALA



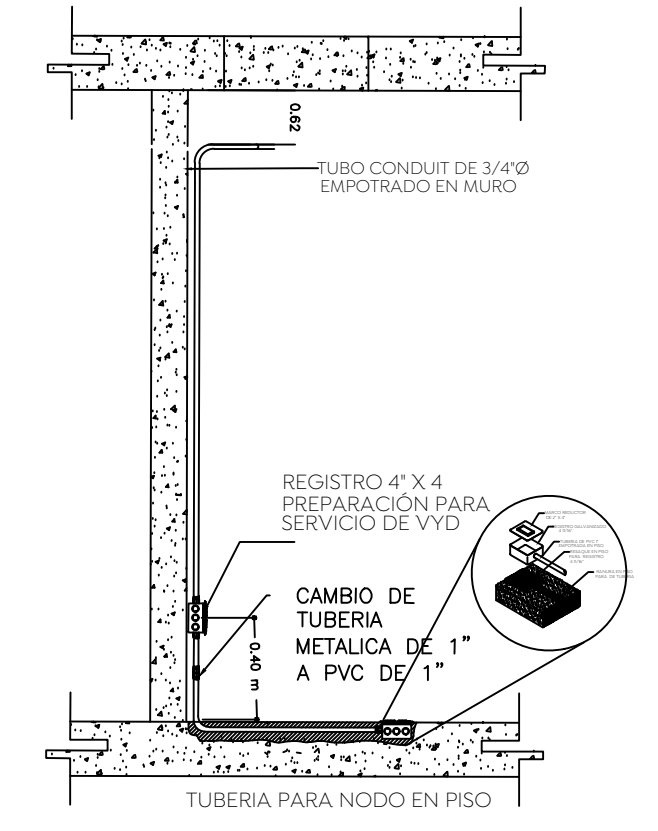
D3 FIJACION DE AP
 ESCALA



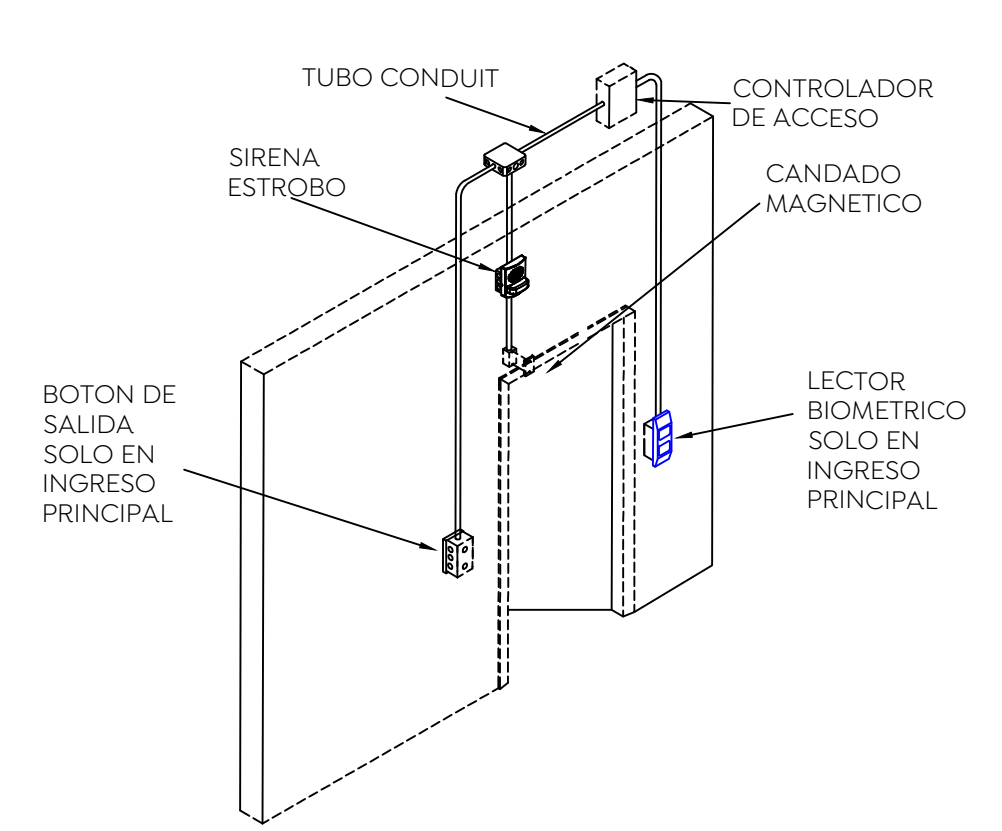
D4 SALIDA DE TUBERIA
 ESCALA



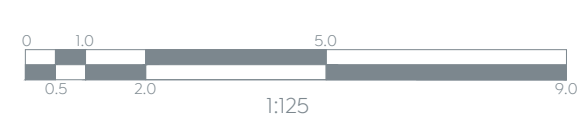
D5 FIJACION DE TUBERIA
 ESCALA



D7 SALIDA A PISO
 ESCALA



D8 MONITOREO DE PUERTA
 ESCALA



Nombre del proyecto:
 Proyecto ejecutivo para el Centro de Desarrollo Infantil (CDI) No. 11, ubicado en la confluencia del boulevard Panamericano, colonia Tepeyac, Municipio de Zapopan, Jalisco.

Contenido del plano:
 Sistema de Voz y Datos

No. Contrato:
 DOPI-MUN-RM-PROY-CI-014-2023

Empresa:
 JAVAX CONSULTORES S.A. DE C.V.
 Arq. Arturo Distancia Sanchez.

Supervisor del proyecto:
 Arq. Alejandro Tapia Olarra

Ubicación:
 Col. Tepeyac, Zapopan, Jalisco

Fecha:
 Abril-2023

Escala:
 S/E

Acotaciones: Metros Clave: Número:
 Revisión: 03 **YYD-02**