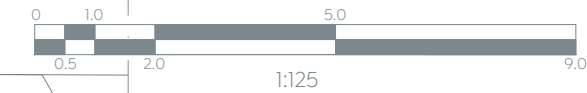


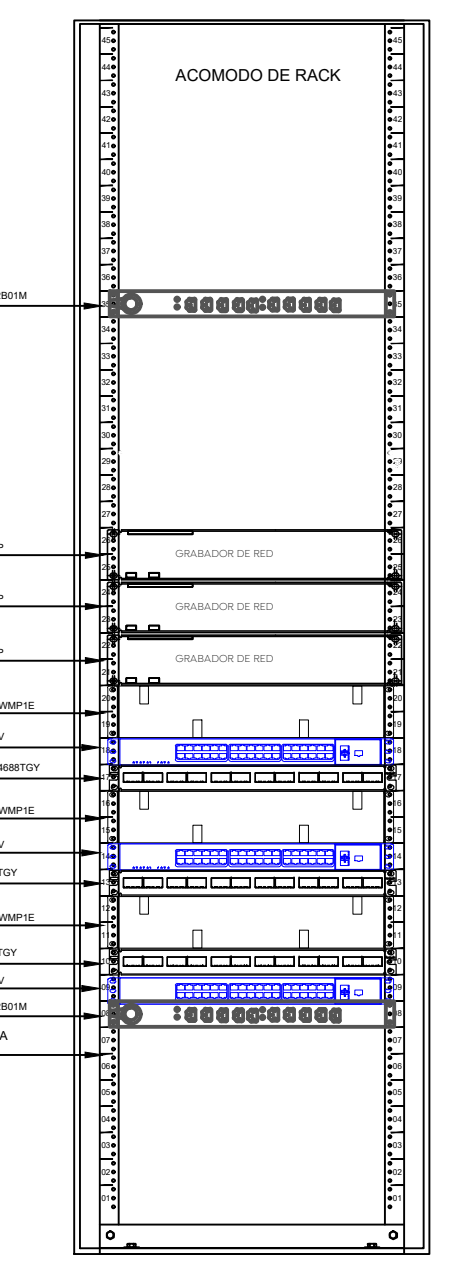
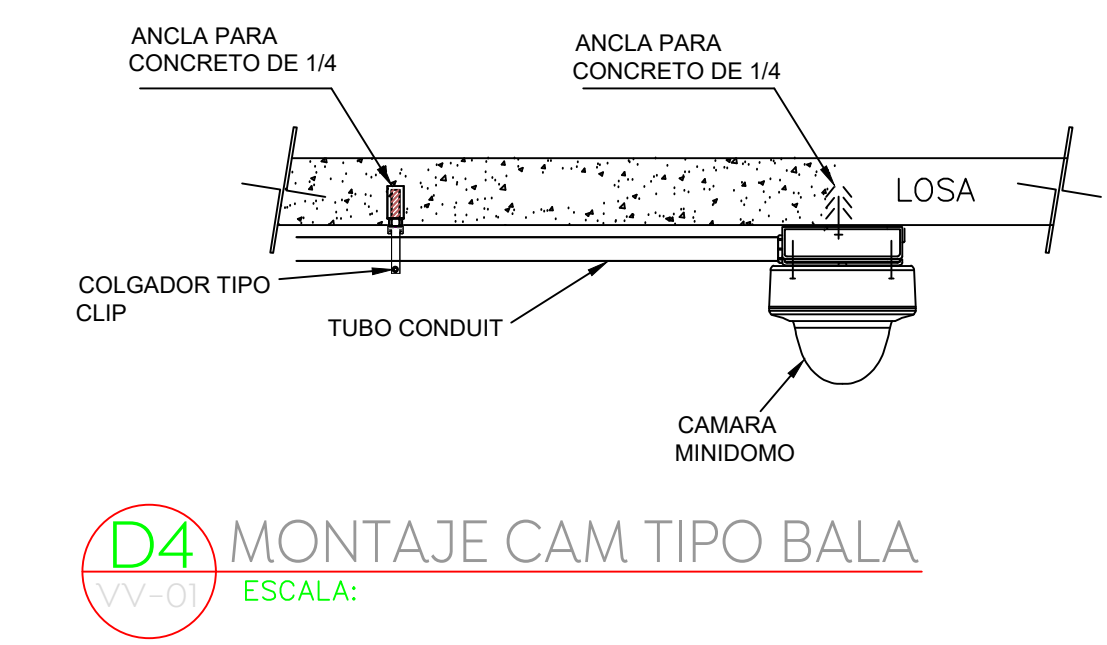
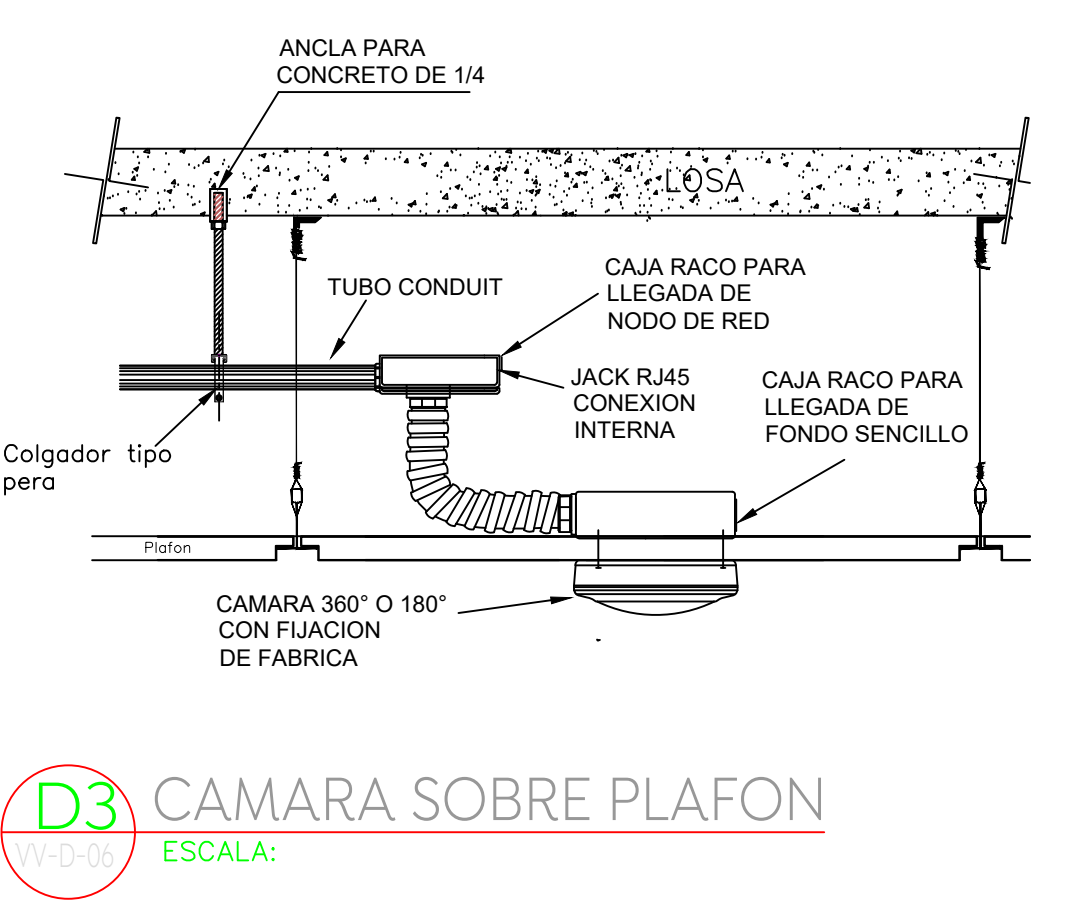
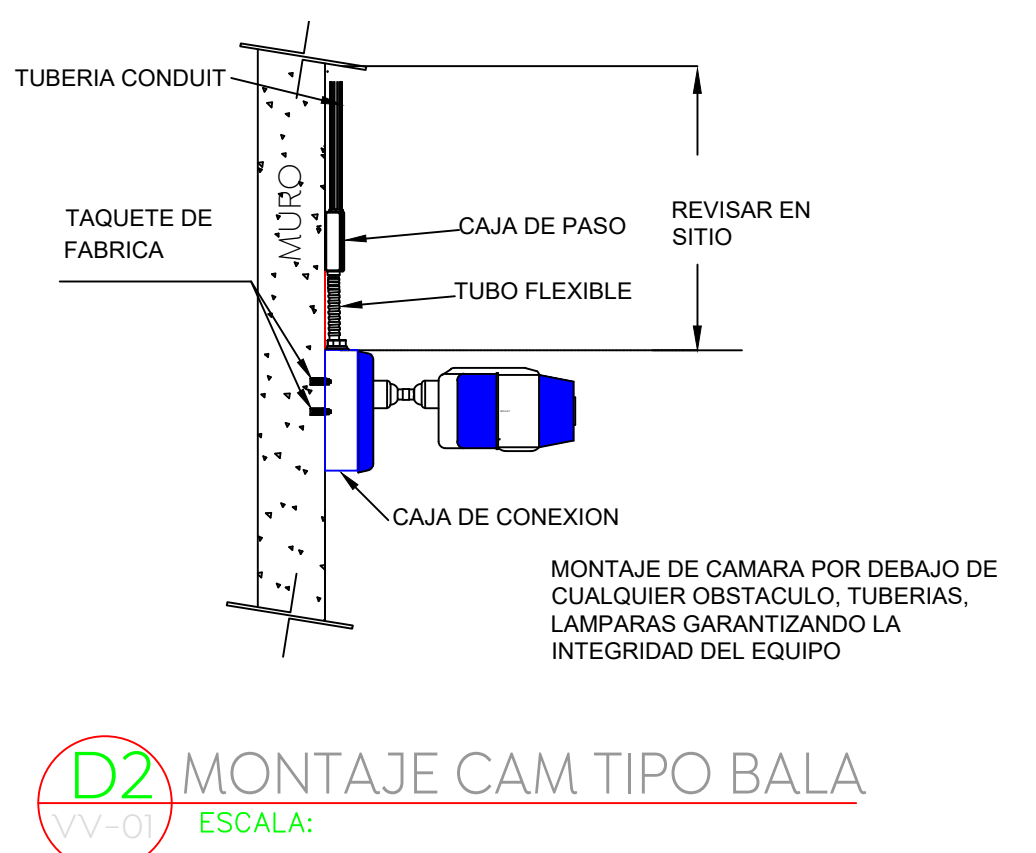
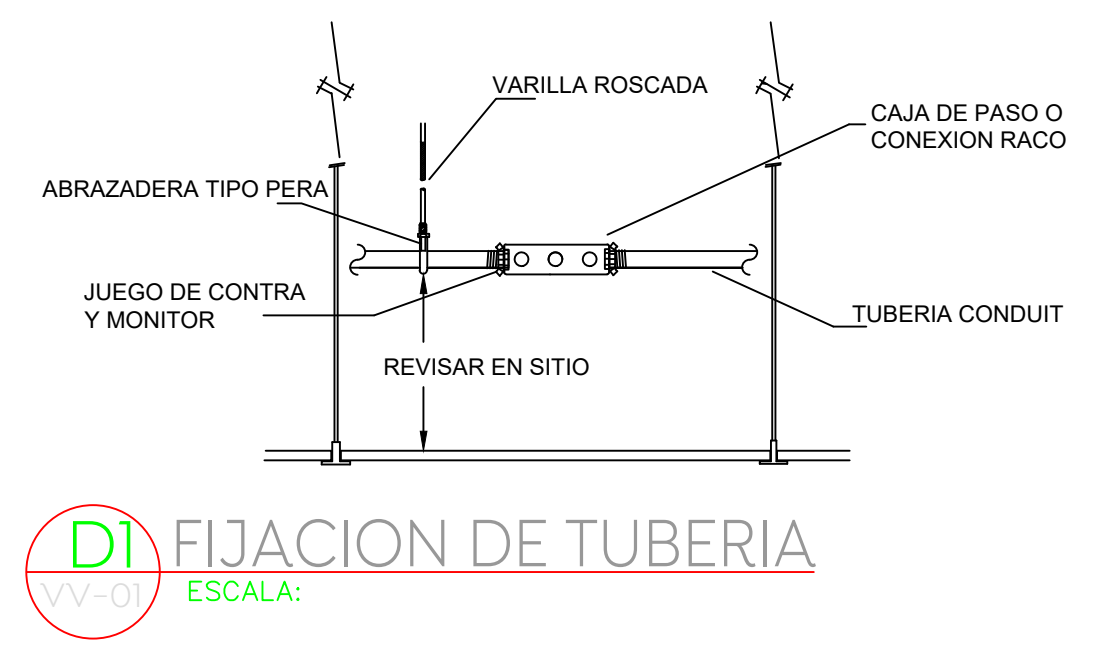
Macrolocalización: Microlocalización:

**SIMBOLOGIA CCTV**

|  |   |
|--|---|
|  | NVR 16 CANALES IP, MARCA HIKVISION MODELO DS-7768NI-K4/16P, STORAGE 12TB  |
|  | SWITCH DE RED PARA CCTV ADMINISTRABLE 24 PUERTOS POE MOD. AT-GS970M/28PS-10   |
|  | CAMARA MINIDOMO HIKVISION MODELO DS-2CD183G0-IC   |
|  | CAMARA FIJA HIKVISION 360° MOD. DS-2CD2955FWD-IS  |
|  | CAMARA FIJA PARA 180° HIKVISION MODELO DS-2CD2187G2-PLSU/SL(C)  |
|  | CABLE UTP CAT 6   |
|  | T - TUBERIA CONDUIT DIAMETRO INDICADO EN PLANO  |
|  | ESCALERILLA TIPO MALLA, ANCHO 300 MM POR 66 MM DE ALTO CON CAPACIDAD PARA HASTA 105 CABLES CAT 6 (PROYECTADA EN SISTEMA DE VOZ Y DATOS) |



**SISTEMA DE VIDEO VIGILANCIA**  
 ESCALA 1:125



Nombre del proyecto:  
 Proyecto ejecutivo para el Centro de Desarrollo Infantil (CDI) No. 11, ubicado en la confluencia del boulevard Panamericano, colonia Tepeyac, Municipio de Zapopan, Jalisco.

Contenido del plano:  
 Sistema de video y vigilancia

No. Contrato:  
 DOPI-MUN-RM-PROY-CI-014-2023

Empresa:  
 JAVAX CONSULTORES S.A. DE C.V.  
 Arq. Arturo Distancia Sanchez.

Supervisor del proyecto:  
 Arq. Alejandro Tapia Olarra

Ubicación:  
 Col. Tepeyac, Zapopan, Jalisco

Fecha:  
 Abril-2023

Escala:  
 1:125

Acotaciones: Metros Clave: Número:  
 Revisión: 03 VV-01