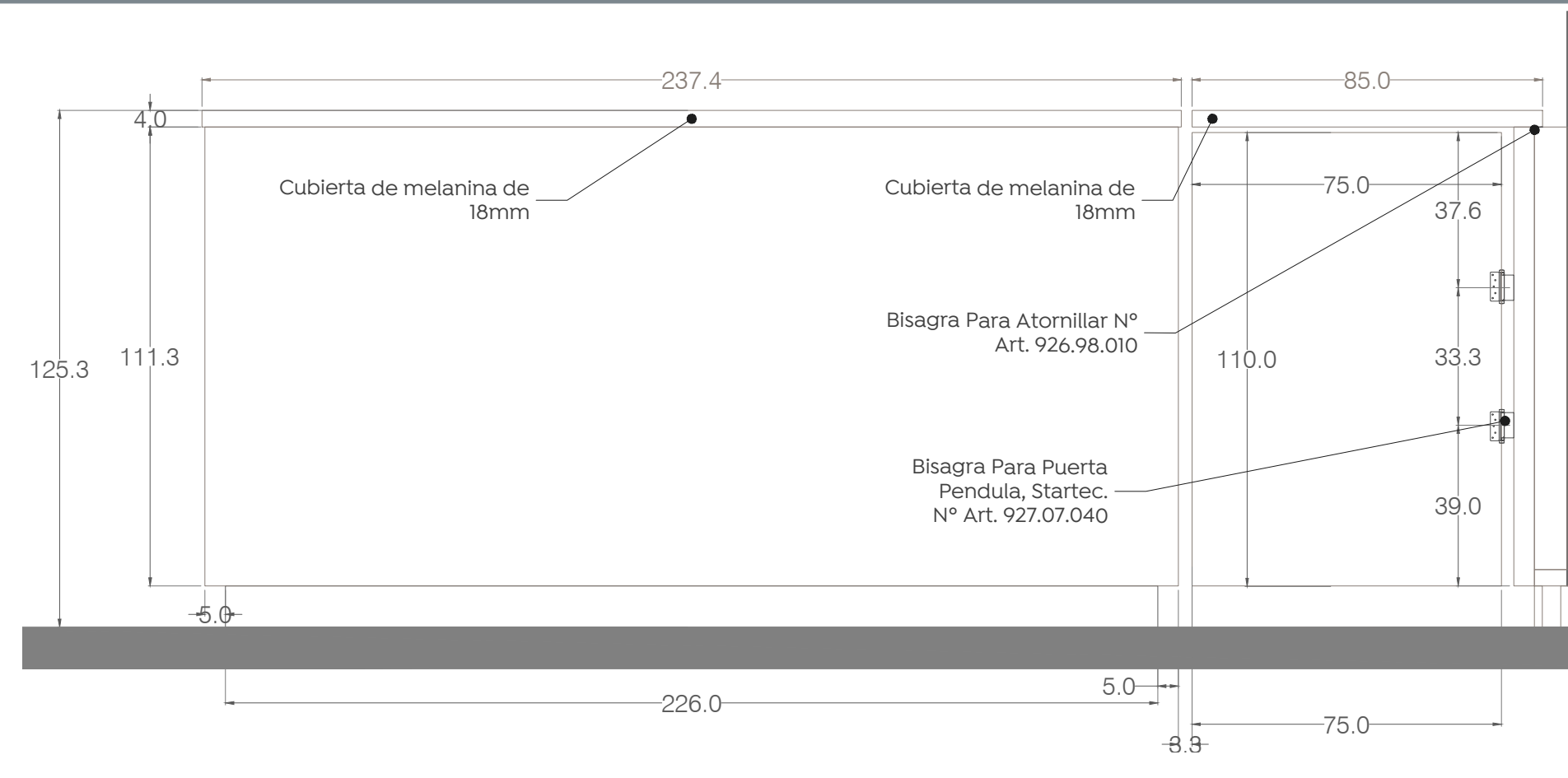


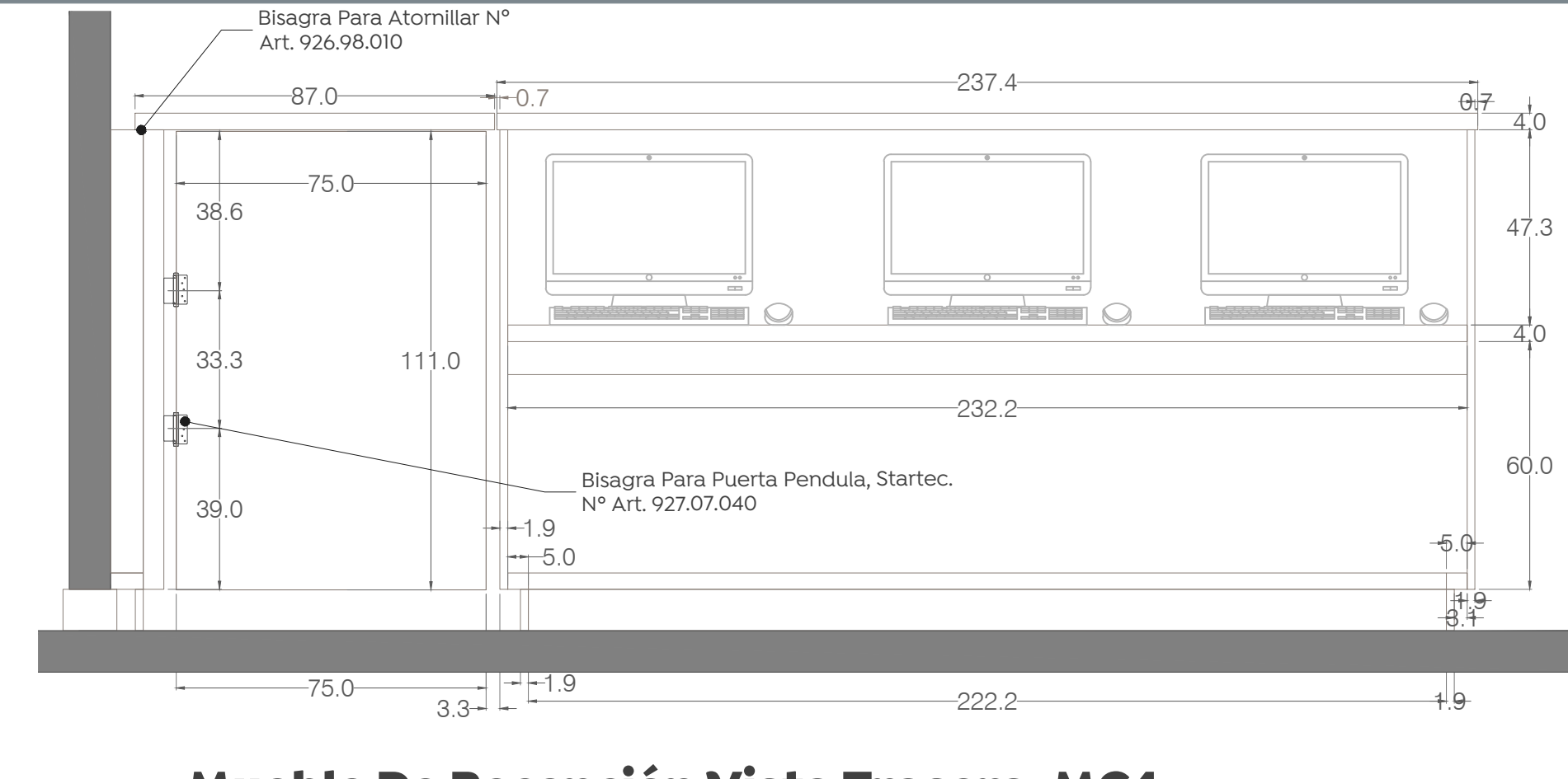
Mueble De Recepción-MC4

ESCALA 1:15



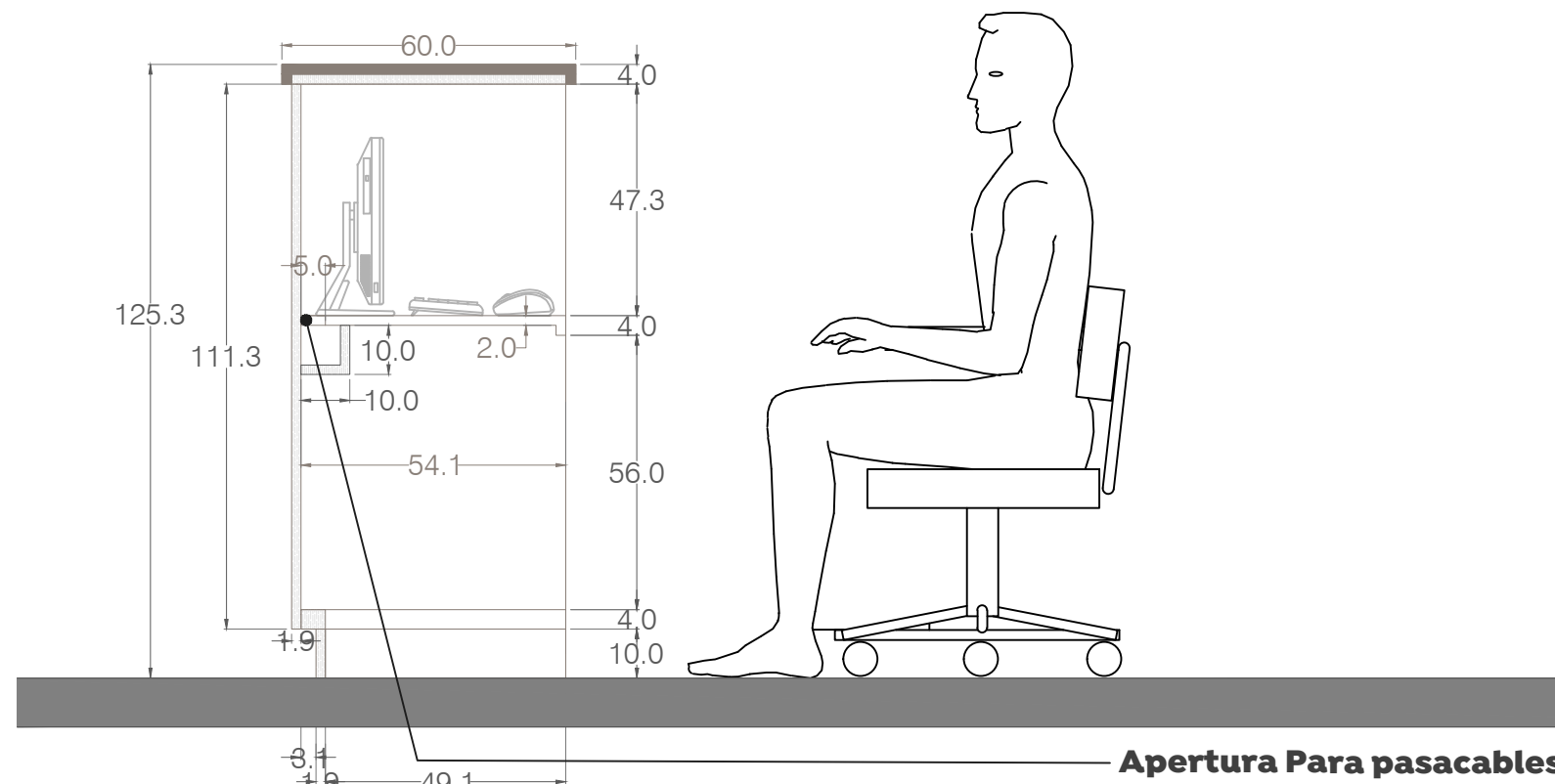
Mueble De Recepción Vista Frontal-MC4

ESCALA 1:15



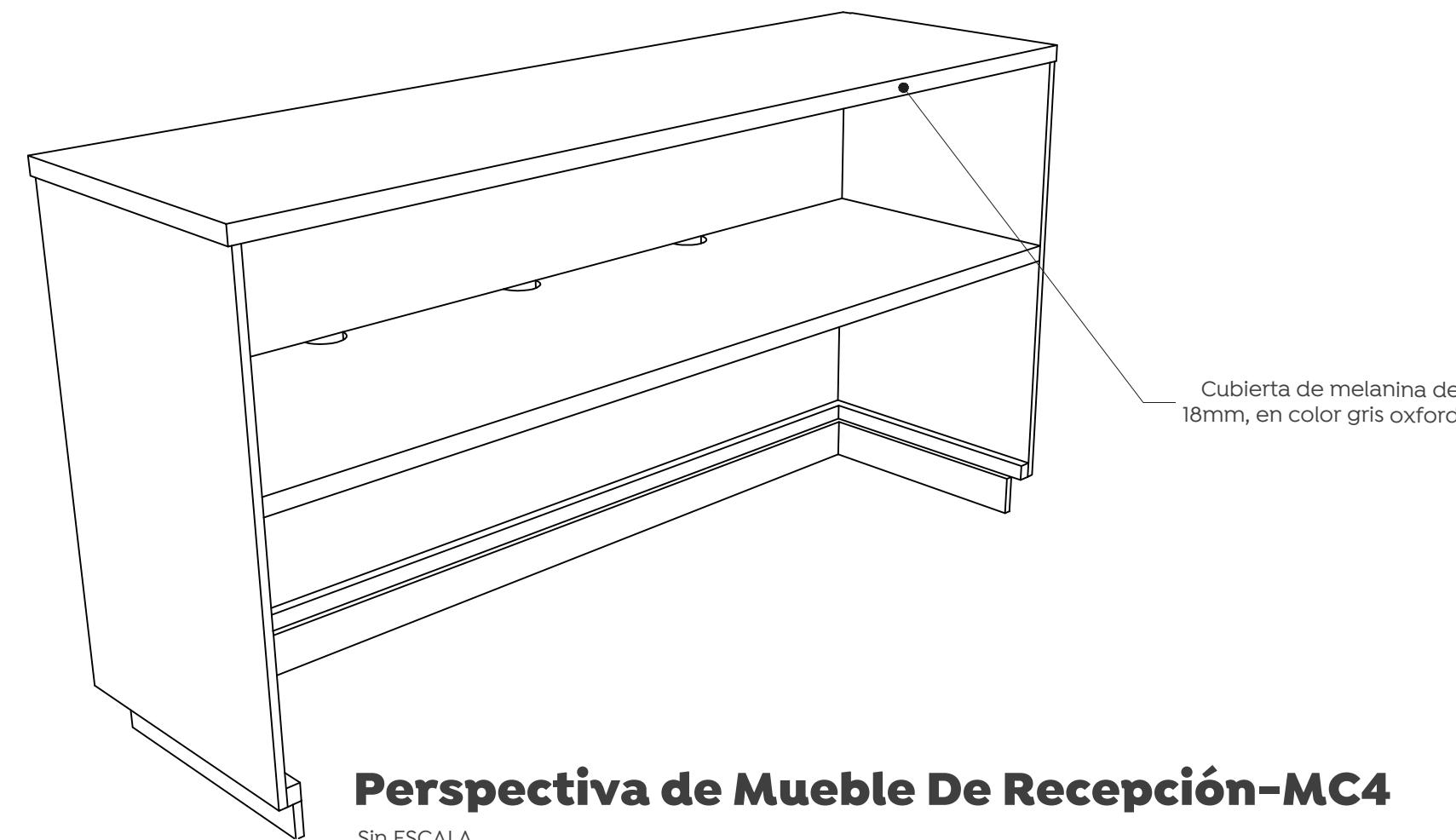
Mueble De Recepción Vista Trasera-MC4

ESCALA 1:15



Sección De Mueble De Recepción-MC4

ESCALA 1:15

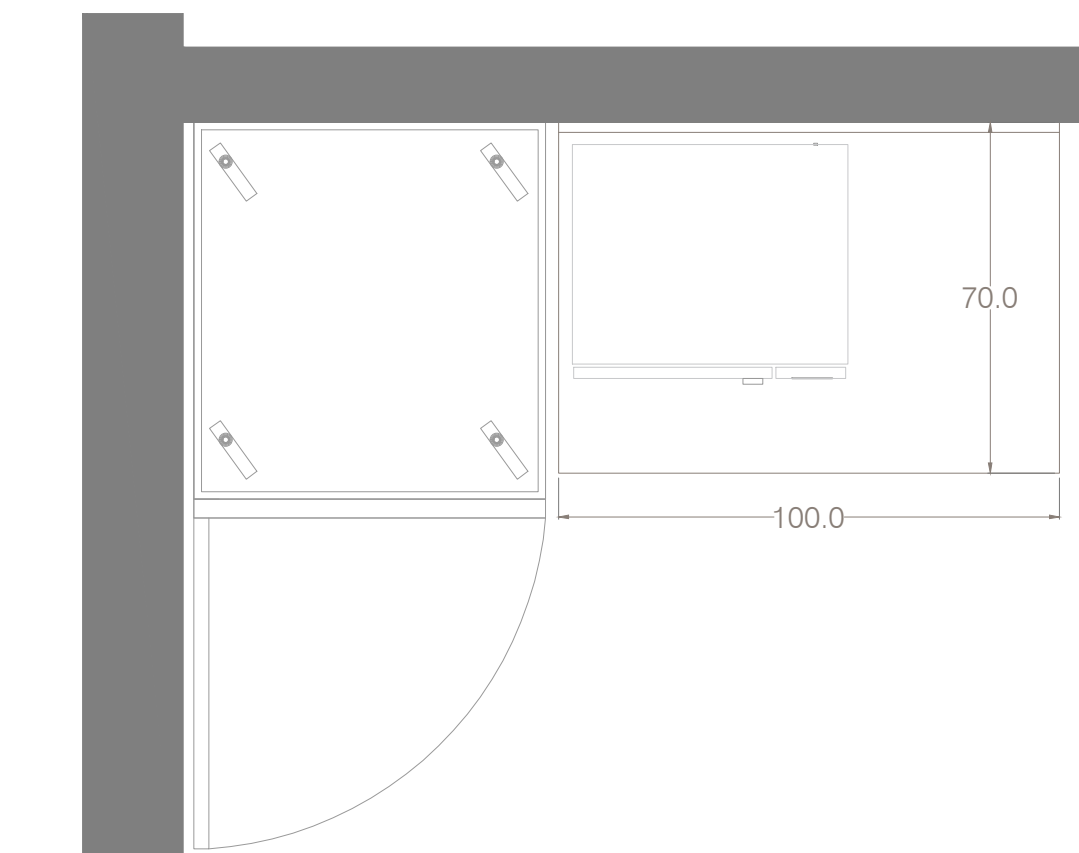


Perspectiva de Mueble De Recepción-MC4

Sin ESCALA

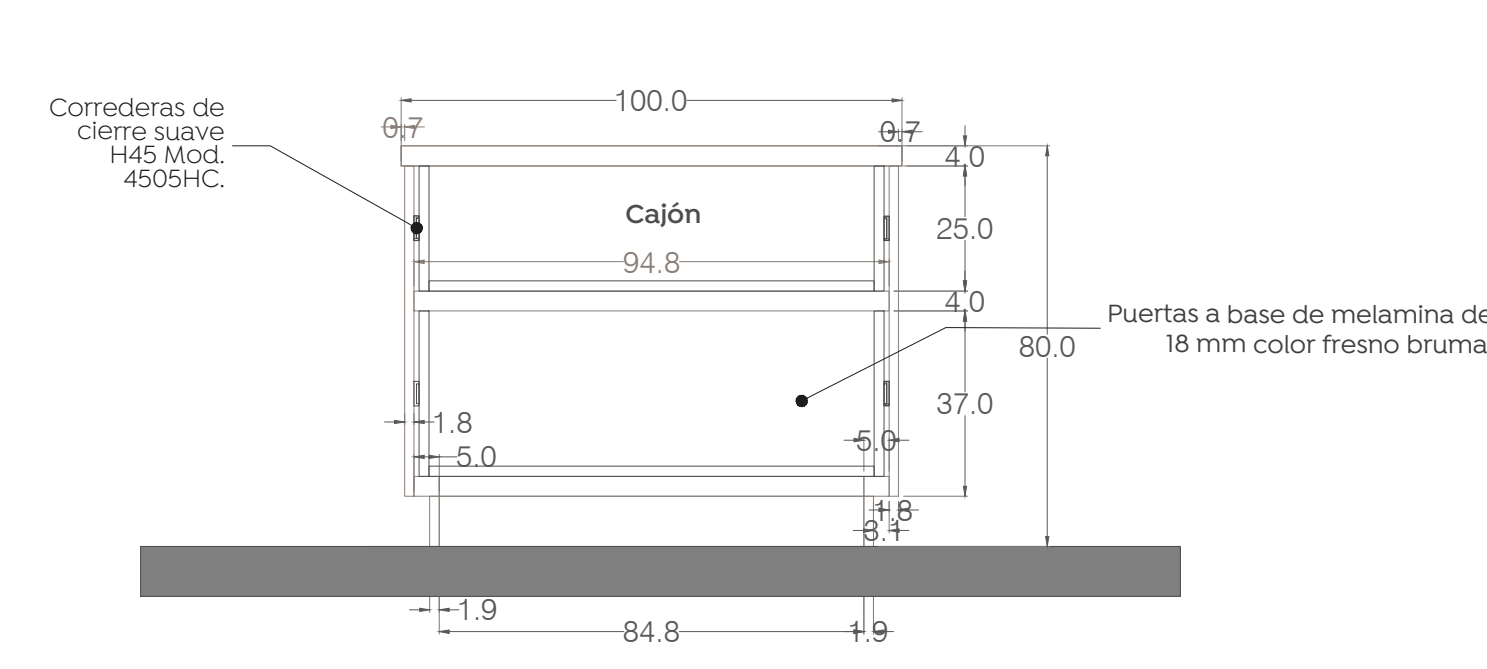


Imagen de Referencia Mueble De Recepción-MC4



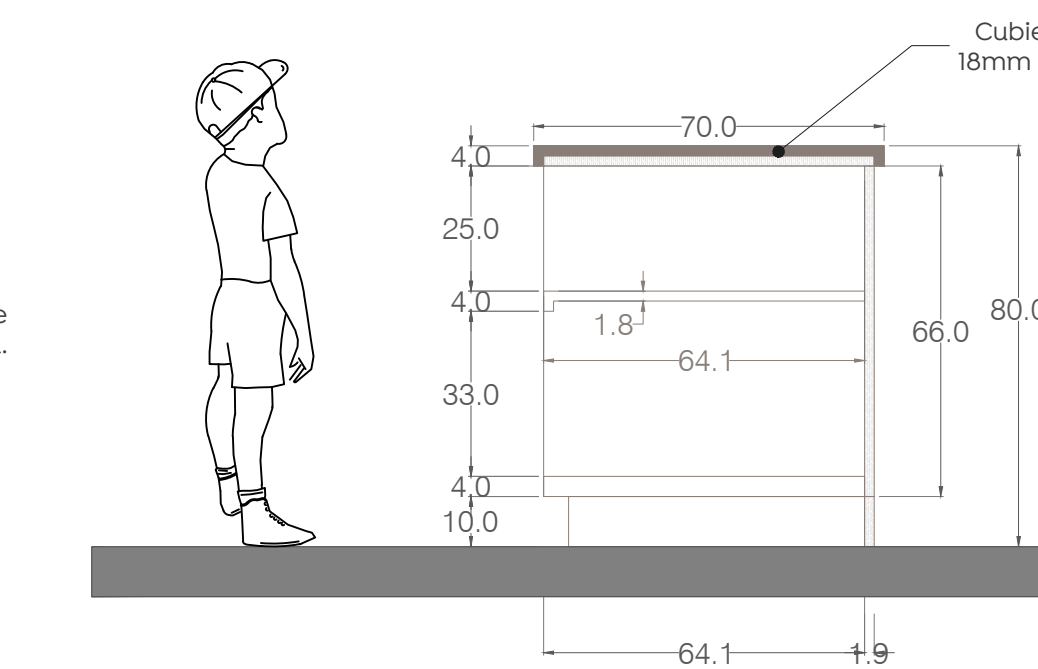
Mueble De Transferencia de Alimentos-MC5

ESCALA 1:15



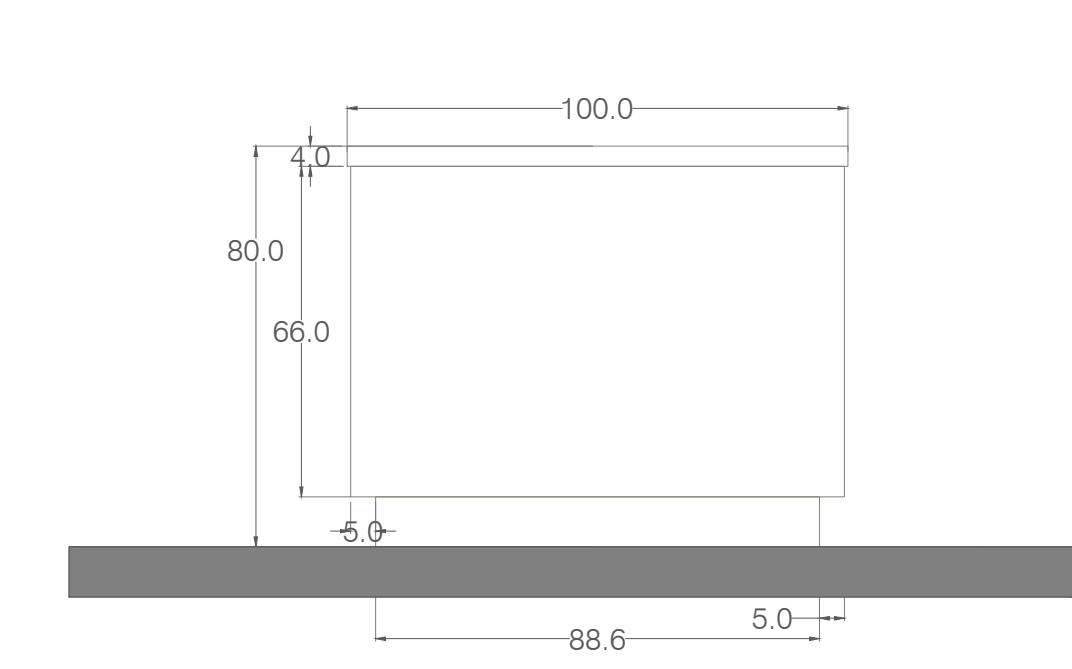
Alzado frontal De Transferencia de Alimentos-MC5

ESCALA 1:15



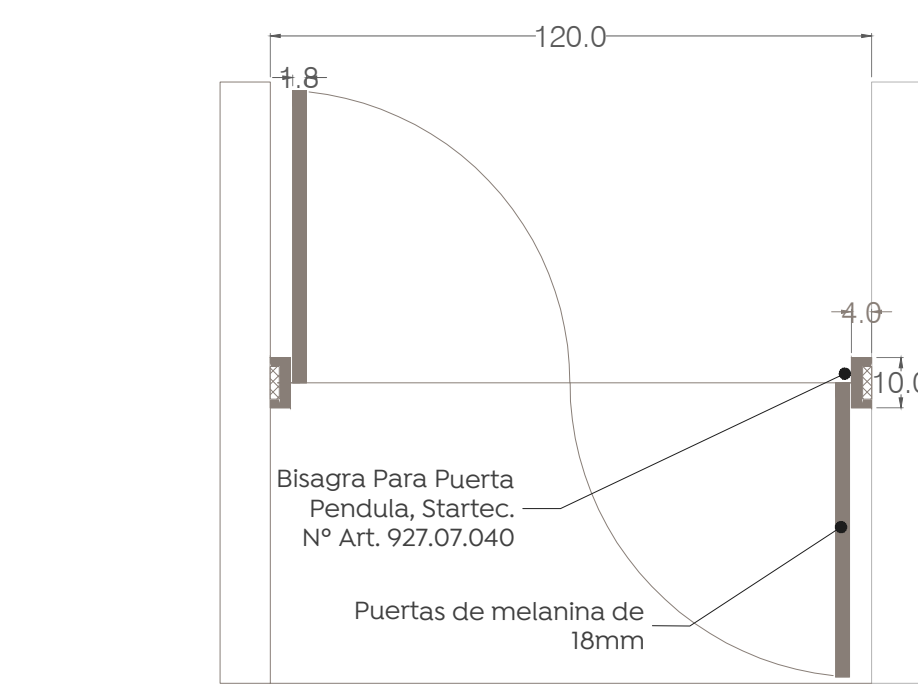
Sección De Transferencia de Alimentos-MC5

ESCALA 1:15



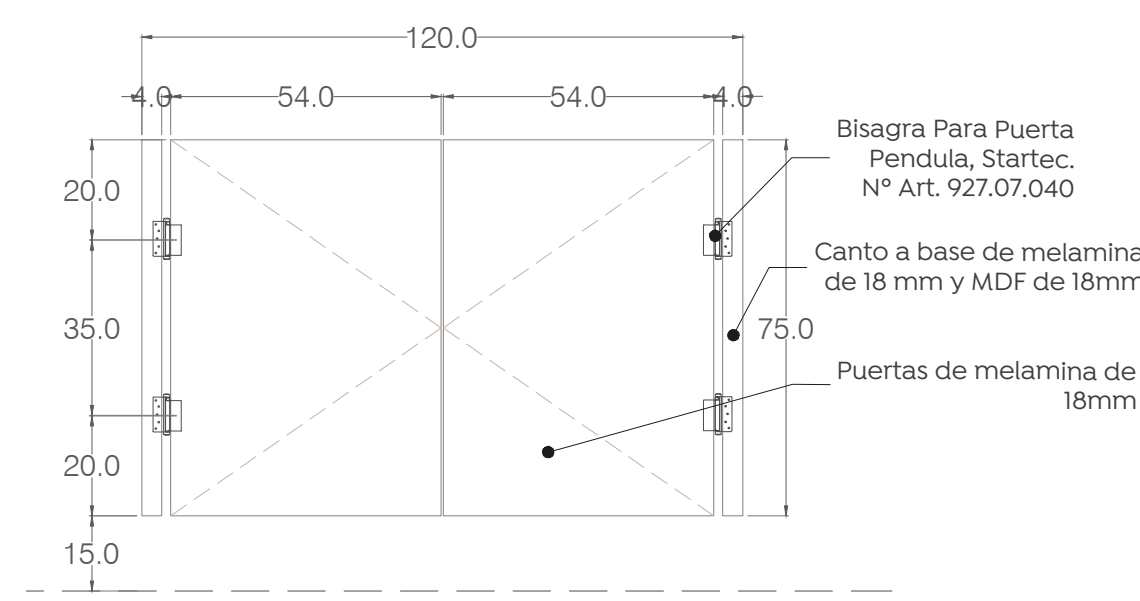
Alzado Lateral De Transferencia de Alimentos-MC5

ESCALA 1:15



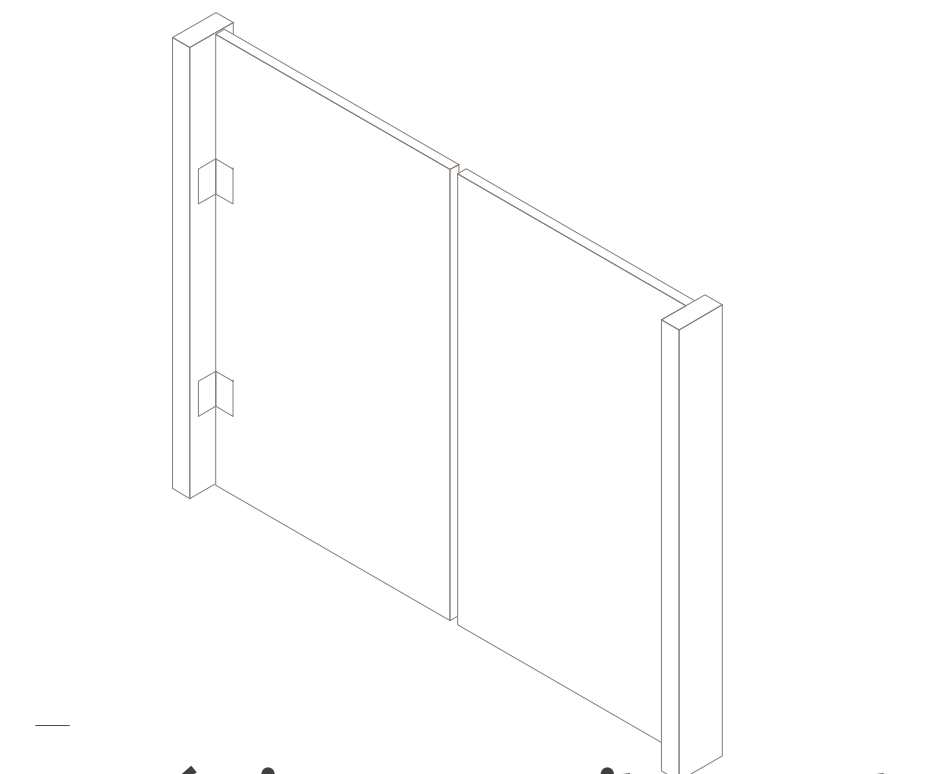
Puerta filtro Escolar (2pzs.)

ESCALA 1:15



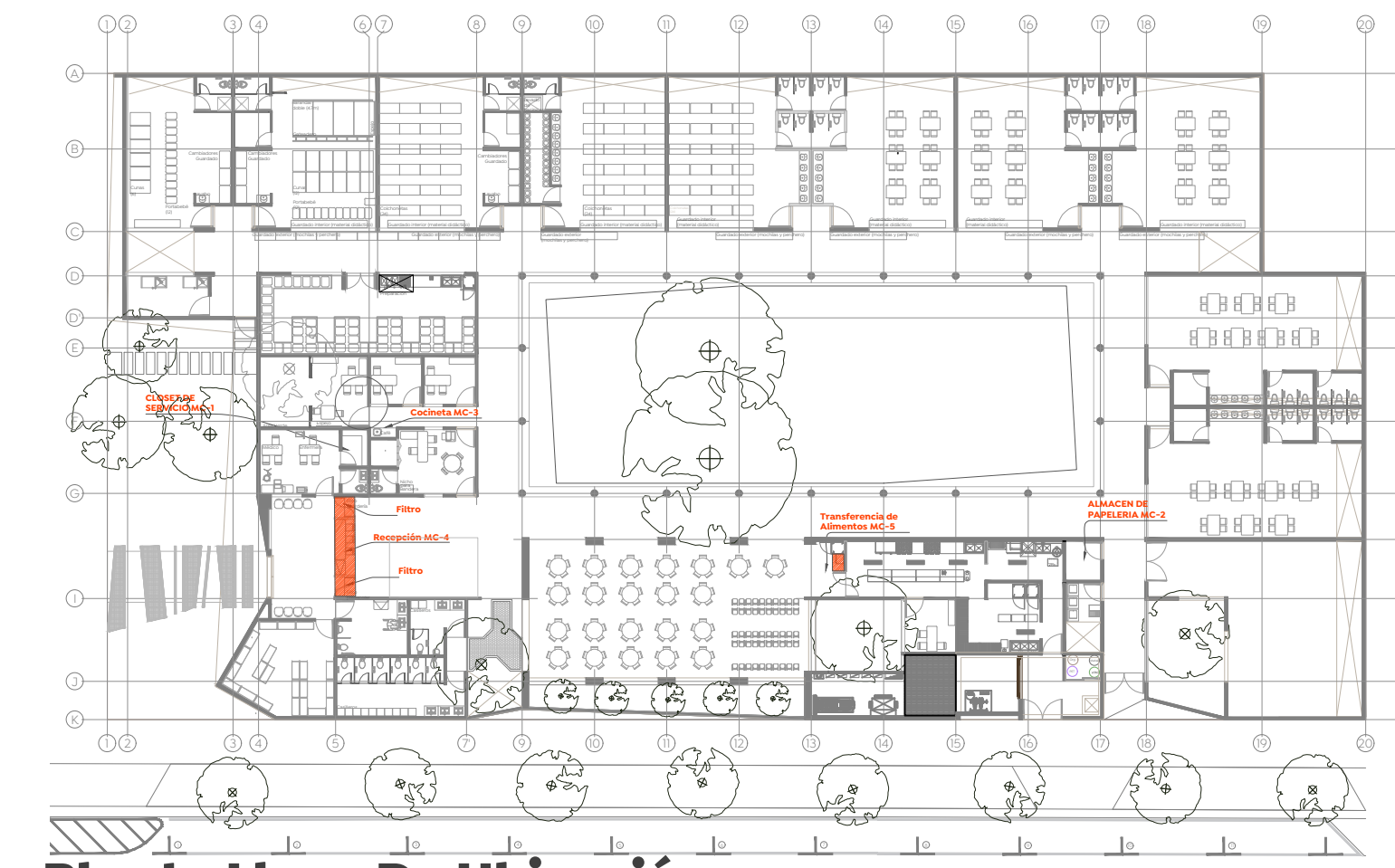
Alzado de Puerta filtro Escolar

ESCALA 1:15



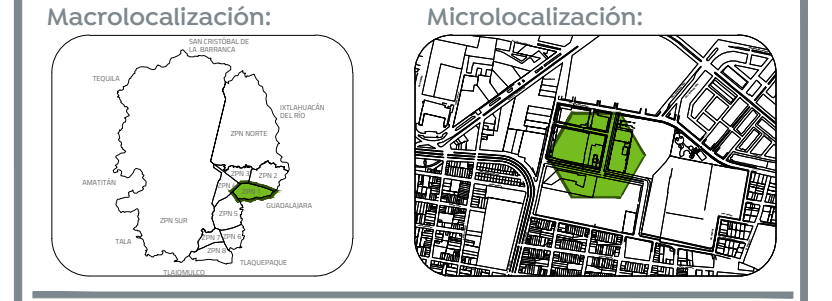
Isométrico Puerta Filtro Escolar

ESCALA 1:15

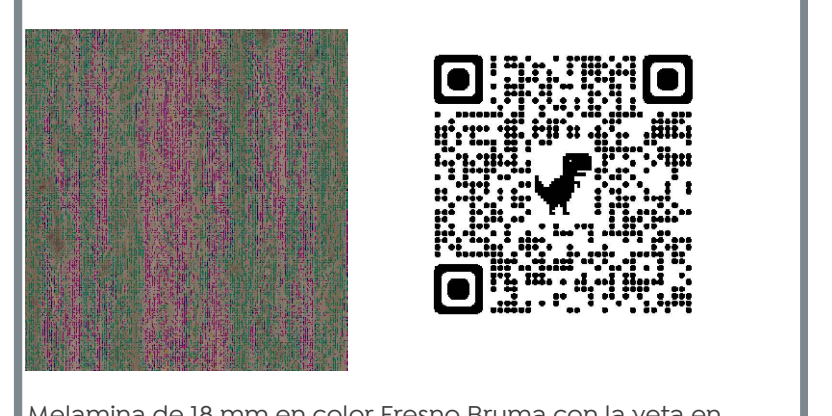


Planta Llave De Ubicación

ESCALA 1:100



Macrolocalización: Microlocalización:



Melamina de 18 mm en color Fresno Bruma con la veta en Horizontal



Cubierta de madera de melamina de 18mm en color Gris Oxford con la veta en Horizontal

- CONSIDERACIONES GENERALES**
- LOS PLANOS ARQUITECTÓNICOS DEBEN SER PRECISOS Y SE SUJETARÁN A LOS NODOS.
 - DURANTE EL CUIDADO SE REVISARÁN LAS CANALIZACIONES PARA EVITAR SER PRESIONADAS Y SE SUJETARÁN A LOS NODOS.
 - LAS MEDIDAS DEBERÁN SER INTERPRETADAS EN METROS, A RESERVA DE UNA INDICACIÓN DIFERENTE.
 - LAS MEDIDAS PRESENTADAS EN ESTE PLANO, PUEDEN PRESENTAR UNA TOLERANCIA NO MAYOR A 1/100 EN ALGUNOS CASOS ASÍ COMO POR DIVERSAS RAZONES, DEBIDO AL SISTEMA CONSTRUCTIVO.
 - LOS PLANOS DE PROYECTO DE LAS DIVERSAS INSTALACIONES, SON COMPLEMENTARIOS E INDICAN LAS TRAYECTORIAS QUE DEBEN SEGUIR LAS TUBERIAS, UBICACIÓN DE ACCESORIOS, Y ESPECIFICACIONES PROPIAS DE CADA PLANO.
 - LA COORDINACIÓN Y/O SUPERVISIÓN, Y/O CONTRATISTA, DEBERÁN VERIFICAR LA EJECUCIÓN CORRECTA DE LA OBRA, ASÍ COMO LOS DETALLES CONSTRUCTIVOS.
 - LAS CONDICIONES EXISTENTES EN EL "CANTO", RELACIONADAS CON LA POSICIÓN DE CUALQUIER ELEMENTO ARQUITECTÓNICO, DEBERÁN TOMARSE EN CUENTA PARA DETERMINAR LA POSICIÓN FINAL DE ESTOS, ASÍ COMO TAMBIÉN TENDRÁN QUE SER VERIFICADOS POR EL RESIDENTE, SUPERVISOR O SUPERINTENDENTE ENCARGADO DE LA OBRA.
 - CUALQUIER MODIFICACIÓN SE HARÁ PREVIA NOTIFICACIÓN Y AUTORIZACIÓN DEL DEPARTAMENTO DE PROYECTOS Y SE INDICARÁ FECHA Y PROPUESTA DE CAMBIO A EFECTUARSE.
 - CUALQUIER CAMBIO EN LAS ESPECIFICACIONES DE CUALQUIER INSUMO, UBICACIÓN Y/O POSICIONAMIENTO DE CUALQUIER ELEMENTO ARQUITECTÓNICO, ES RESPONSABILIDAD DE QUIEN LOS AUTORIZA (SUPERVISIÓN, RESIDENCIA, CONTRATISTA, ETC.).

Nombre del proyecto:
Proyecto ejecutivo para el Centro de Desarrollo Infantil (CDI) No. 11, ubicado en la confluencia del boulevard Panamericano, colonia Tepeyac, Municipio de Zapopan, Jalisco.

Contenido del plano:
Muebles De Carpintería: Mueble de Recepción y Mueble de Transferencia de Alimentos

No. Contrato:
DOPI-MUN-RM-PROY-CI-014-2023

Empresa:
JAVAX CONSULTORES S.A. DE C.V.
Arq. Arturo Distancia Sanchez.

Supervisor del proyecto:
Arq. Alejandro Tapia Olarra

Ubicación:
Col. Tepeyac, Zapopan, Jalisco

Fecha:
Escala:
Acotaciones: C/M
Revisión: 03

Clave: Número:
CR-33