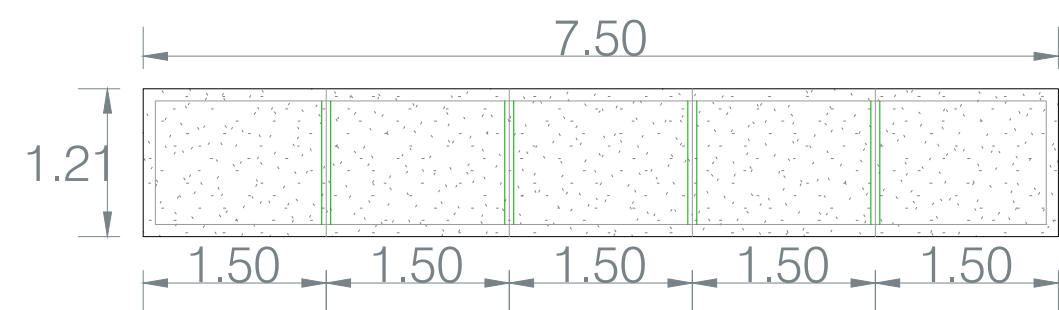
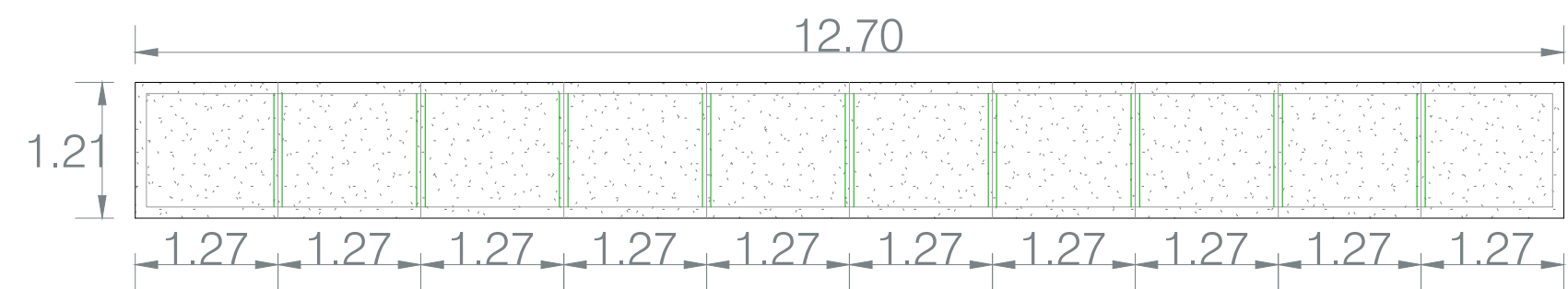




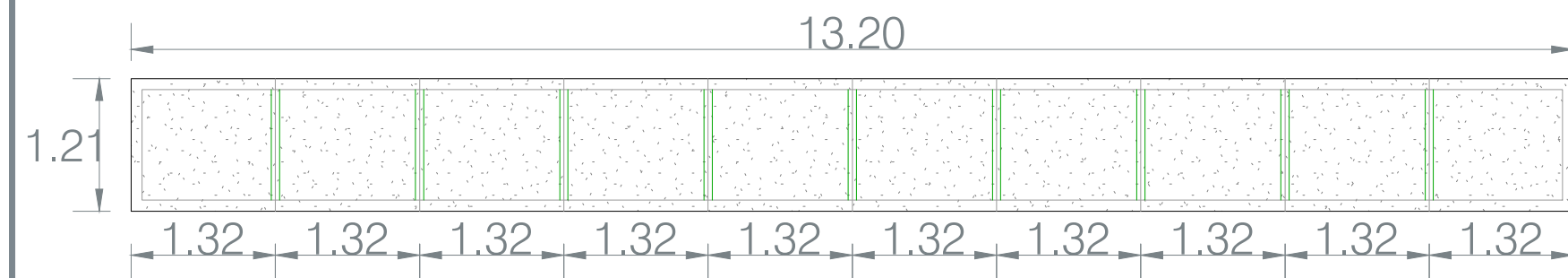
Plano Llave de Cancelería de Aluminio en Azoteas



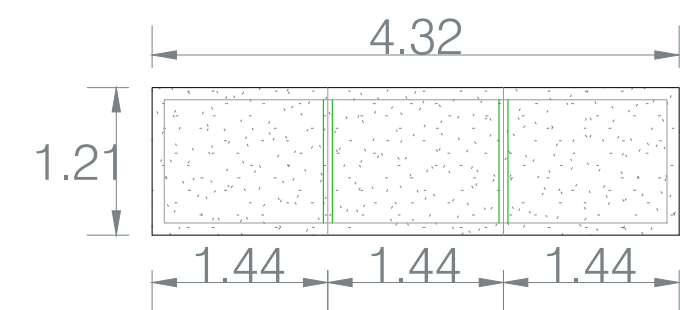
D-1 Domo en medida de 7.50 x 1.21 m dividido en 5 secciones, a base de cristal claro templado de 9 mm, más película de seguridad. Montado sobre bastidor de aluminio perfil de 3"x1 1/2", colocado con cinta Norton doble cara y sellado con silicon Ultraglaze SSG4000



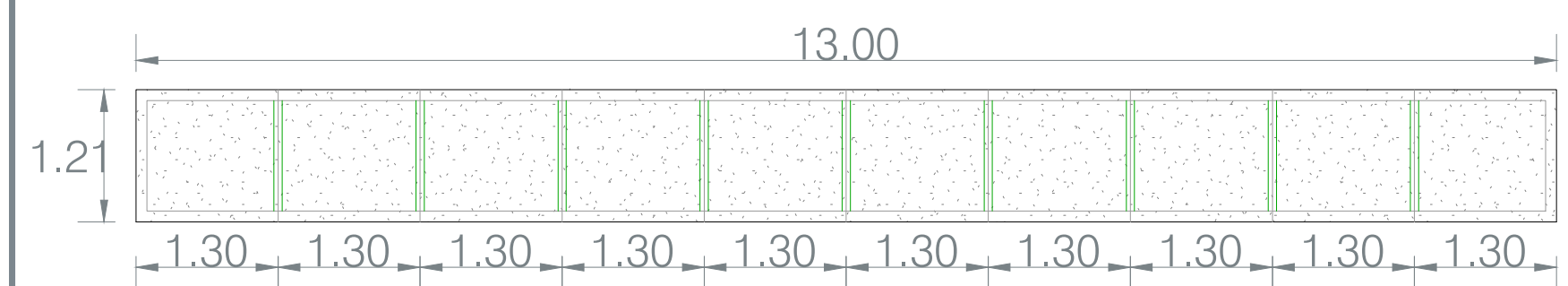
D-4 Domo en medida de 12.70 x 1.21 m dividido en 10 secciones, a base de cristal claro templado de 9 mm, más película de seguridad. Montado sobre bastidor de aluminio perfil de 3"x1 1/2", colocado con cinta Norton doble cara y sellado con silicon Ultraglaze SSG4000



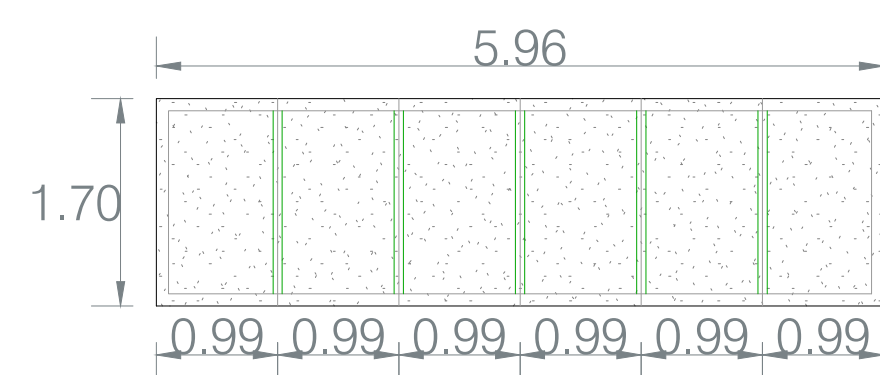
D-2 Domo en medida de 13.20 x 1.21 m dividido en 10 secciones, a base de cristal claro templado de 9 mm, más película de seguridad. Montado sobre bastidor de aluminio perfil de 3"x1 1/2", colocado con cinta Norton doble cara y sellado con silicon Ultraglaze SSG4000



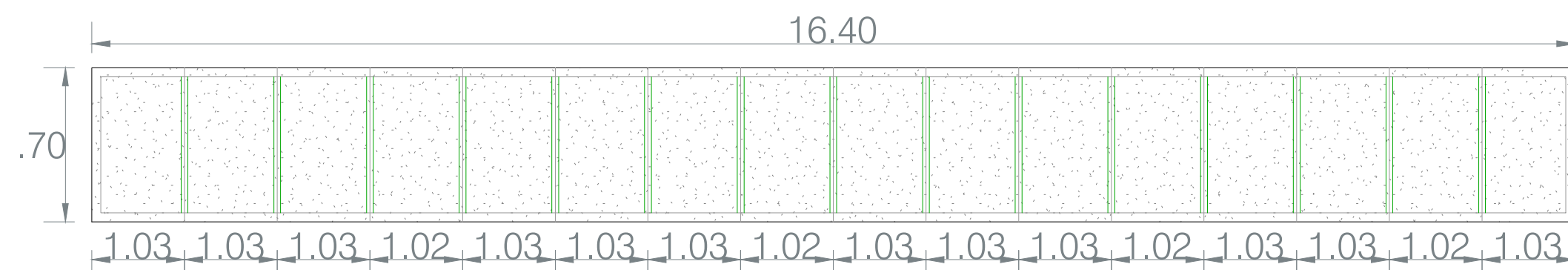
D-5 Domo en medida de 4.32 x 1.21 m, dividido en 3 secciones, a base de cristal claro templado de 9 mm, más película de seguridad. Montado sobre bastidor de aluminio perfil de 3"x1 1/2", colocado con cinta Norton doble cara y sellado con silicon Ultraglaze SSG4000



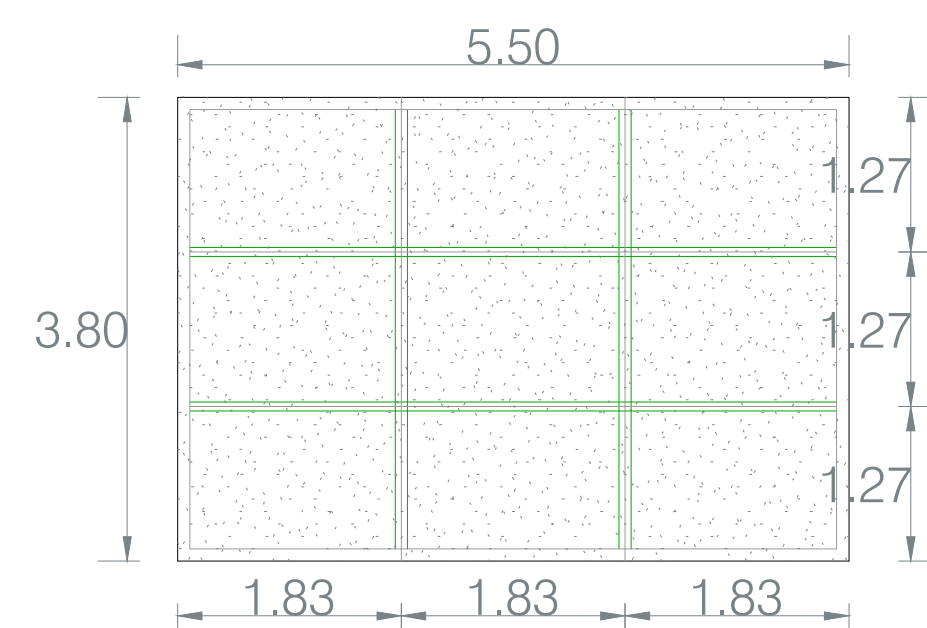
D-3 Domo en medida de 13 x 1.21 m dividido en 10 secciones, a base de cristal claro templado de 9 mm, más película de seguridad. Montado sobre bastidor de aluminio perfil de 3"x1 1/2", colocado con cinta Norton doble cara y sellado con silicon Ultraglaze SSG4000



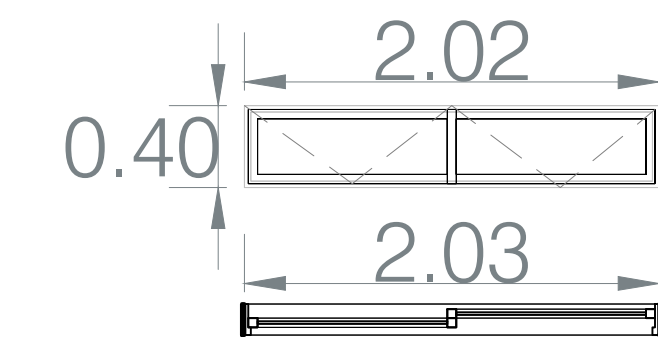
D-6 Domo en medida de 5.96 x 1.70 m dividido en 6 secciones, a base de cristal claro templado de 9 mm, más película de seguridad. Montado sobre bastidor de aluminio perfil de 3"x1 1/2", colocado con cinta Norton doble cara y sellado con silicon Ultraglaze SSG4000



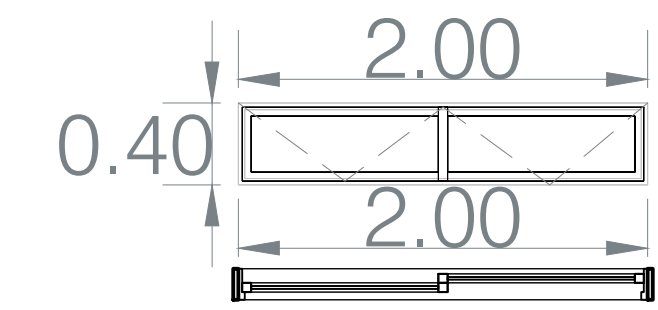
D-7 Domo en medida de 16.40 x 1.70 m dividido en 16 secciones, a base de cristal claro templado de 9 mm, más película de seguridad. Montado sobre bastidor de aluminio perfil de 3"x1 1/2", colocado con cinta Norton doble cara y sellado con silicon Ultraglaze SSG4000



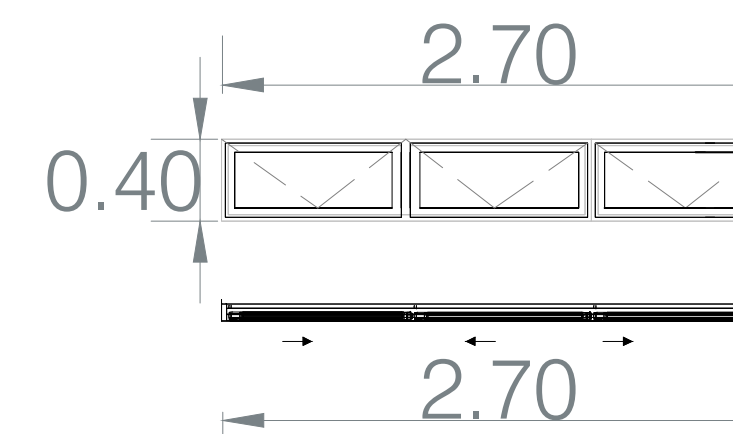
D-8 Domo en medida de 5.50x 3.80 m dividido en 9 secciones, a base de cristal claro templado de 9 mm, más película de seguridad. Montado sobre bastidor de aluminio perfil de 3"x1 1/2", colocado con cinta Norton doble cara y sellado con silicon Ultraglaze SSG4000



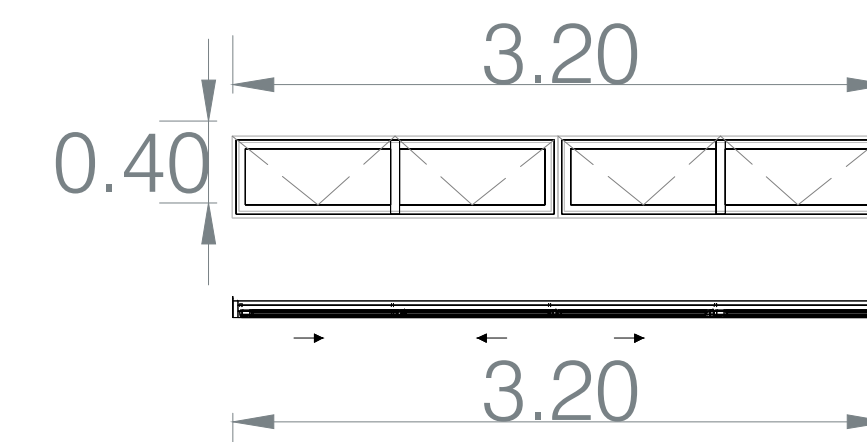
V-22 Ventana tipo proyección dividida en dos secciones, medida total de 2.05 x 0.40 m, a base de aluminio serie 35 color S.M.A, cristal claro de 6 mm templado, sellado con silicon. Incluye dos mosquiteros fijos, manivelas y película de seguridad



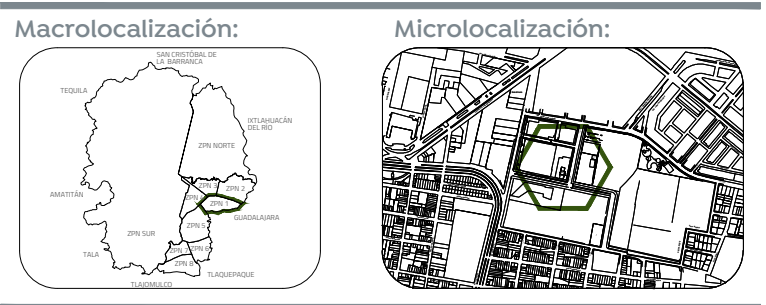
V-23 Ventana tipo proyección dividida en dos secciones, medida total de 2.00 x 0.40 m, a base de aluminio serie 35 color S.M.S, cristal claro de 6 mm templado, sellado con silicon. Incluye dos mosquiteros fijos, manivelas y película de seguridad



V-24 Ventana tipo proyección dividida en 3 secciones, medida total de 2.70 x 0.40 m, a base de aluminio serie 35 color S.M.S, cristal claro de 6 mm templado, sellado con silicon. Incluye tres mosquiteros fijos, manivelas y película de seguridad.

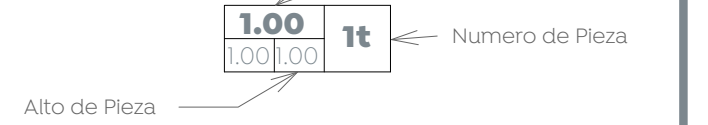


V-25 Ventana tipo proyección dividida en 4 secciones, medida total de 3.20 x 0.40 m, a base de aluminio serie 35 color S.M.A, cristal claro de 6 mm templado, sellado con silicon. Incluye cuatro mosquiteros fijos, manivela y película de seguridad

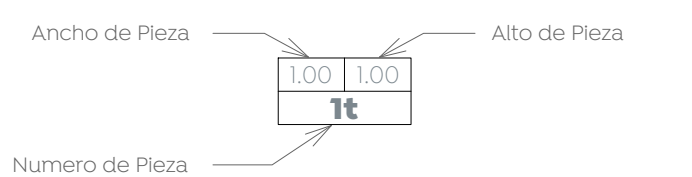


Especificaciones:

Etiqueta para ventanas de Aluminio



Etiqueta para puertas de Aluminio



CONSIDERACIONES GENERALES

- LOS PLANOS ARQUITECTÓNICOS RIGEN A LOS DEMÁS.
- DURANTE EL COLADO SE REVISARÁN LAS CANALIZACIONES PARA EVITAR SER PRESIONADAS, Y SE SUJETARÁN LOS NODOS.
- LAS MEDIDAS SON EN METROS.
- TODOS LOS ACCESORIOS SE COLOCARÁN DE ACUERDO A LAS ALTURAS SEÑALADAS EN EL PLANO.
- LAS MEDIDAS PRESENTADAS EN ESTE PLANO, PUEDEN PRESENTAR UNA TOLERANCIA NO MAYOR A +/-0.5CM EN ALGUNOS CASOS AISLADOS POR DIVERSAS RAZONES, DEBIDO AL SISTEMA CONSTRUCTIVO.
- LOS PLANOS DEL PROYECTO DE INSTALACIONES, INDICAN LAS TRAYECTORIAS QUE DEBEN SEGUIR LAS TUBERÍAS LA COORDINACIÓN Y/O SUPERVISIÓN, Y/O CONTRATISTA DEBERÁN VERIFICAR LA POSICIÓN DE LAS SALIDAS CON RESPECTO A LAS GUÍAS MECÁNICAS Y/O ESPECIFICACIONES DEL FABRICANTE DE LOS EQUIPOS A UTILIZAR.
- LAS CONDICIONES EXISTENTES EN EL "CAMPIO", RELACIONADAS CON LA POSICIÓN DE LOS MURDOS, TRABES, COLUMNAS, ARIBAJURAS, VIGAS METÁLICAS O CUALQUIER OTRO ELEMENTO ESTRUCTURAL O ARQUITECTÓNICO, DEBERÁN TOMARSE EN CUENTA PARA DETERMINAR LA TRAYECTORIA FINAL DE LAS TUBERÍAS.
- CUALQUIER MODIFICACIÓN SE HARÁ PREVIA AUTORIZACIÓN DEL DEPARTAMENTO DE PROYECTOS Y SE INDICARÁ FECHA Y PROPIEDAD DE CAMBIO A EFECTUARSE.
- CUALQUIER CAMBIO EN LAS ESPECIFICACIONES DE MATERIALES, TRAYECTORIAS Y/O DIÁMETROS DE TUBERÍAS, EQUIPOS Y ACCESORIOS, ES RESPONSABILIDAD DE QUIEN LOS AUTORIZA (SUPERVISIÓN, RESIDENCIA, CONTRATISTA, ETC.).

Nombre del proyecto:
Proyecto ejecutivo para el Centro de Desarrollo Infantil (CDI) No. 11, ubicado en la confluencia del boulevard Panamericano, colonia Tepeyac, Municipio de Zapopan, Jalisco.

Contenido del plano:

Cancelería de Aluminio-Plano Llave en Planta de Azoteas

No. Contrato:

DOPI-MUN-RM-PROY-CI-014-2023

Empresa:

JAVAX CONSULTORES S.A. DE C.V.
 Arq. Arturo Distancia Sanchez.



Supervisor del proyecto:

Arq. Alejandro Tapia Olarra

Ubicación:

Col. Tepeyac, Zapopan, Jalisco

North:

