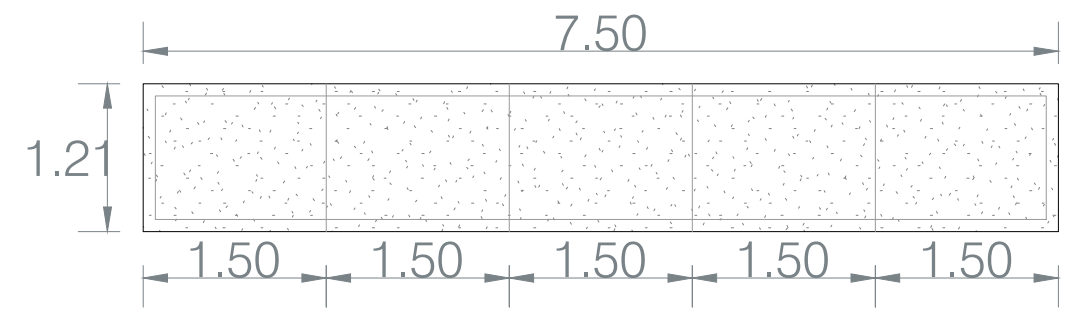
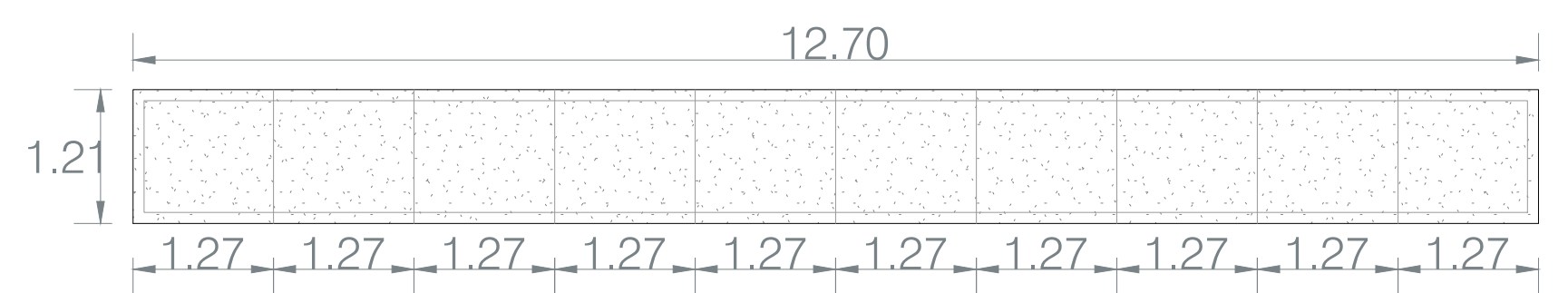




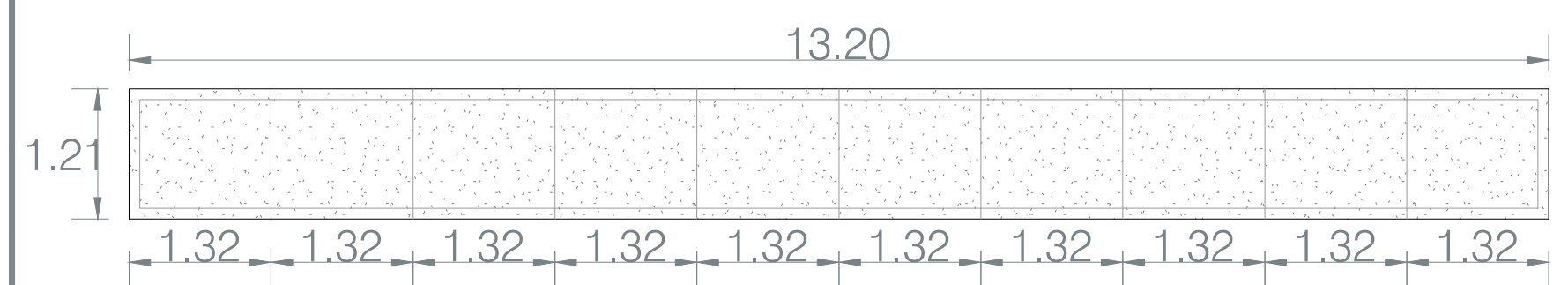
Plano Llave de Cancelería de Aluminio en Azoteas



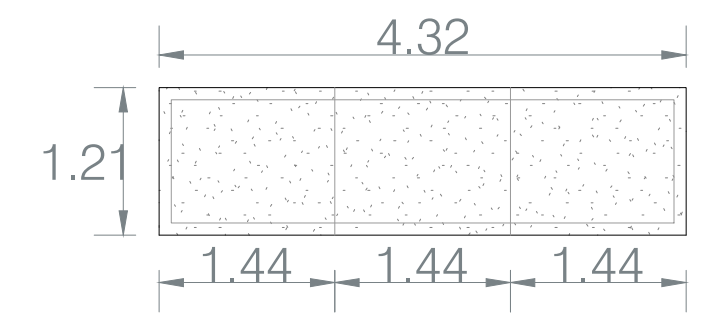
D-1 Domo en medida de 7.50 x 1.21 m, dividido en 5 secciones montado sobre bastidor de herrería de 1/2" C-14, a base de cristal claro de 9 mm, más película de seguridad.



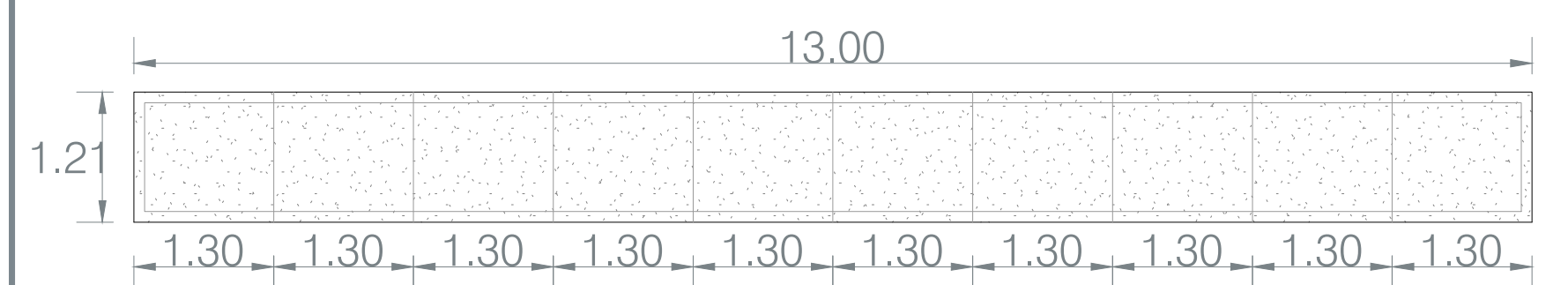
D-4 Domo en medida de 12.70 x 1.21 m, dividido en 10 secciones montado sobre bastidor de herrería de 1/2" C-14, a base de cristal claro de 9 mm, más película de seguridad.



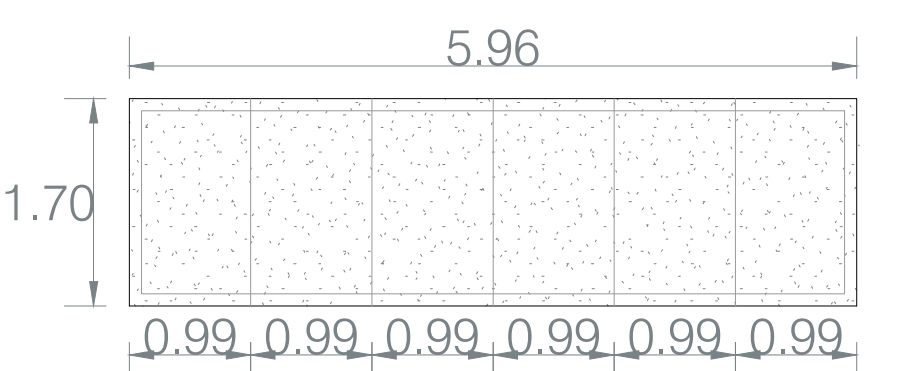
D-2 Domo en medida de 13.20 x 1.21 m, dividido en 10 secciones montado sobre bastidor de herrería de 1/2" C-14, a base de cristal claro de 9 mm, más película de seguridad.



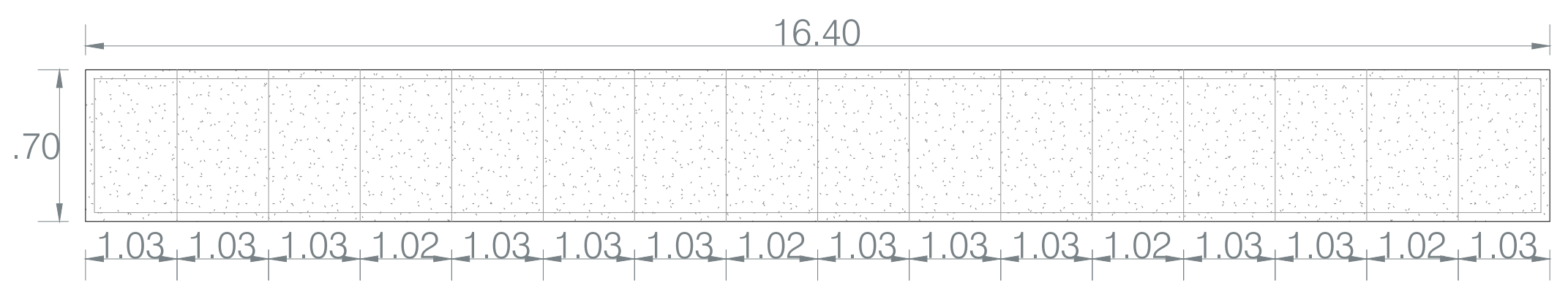
D-5 Domo en medida de 4.32 x 1.21 m, dividido en 3 secciones montado sobre bastidor de herrería de 1/2" C-14, a base de cristal claro de 9 mm, más película de seguridad.



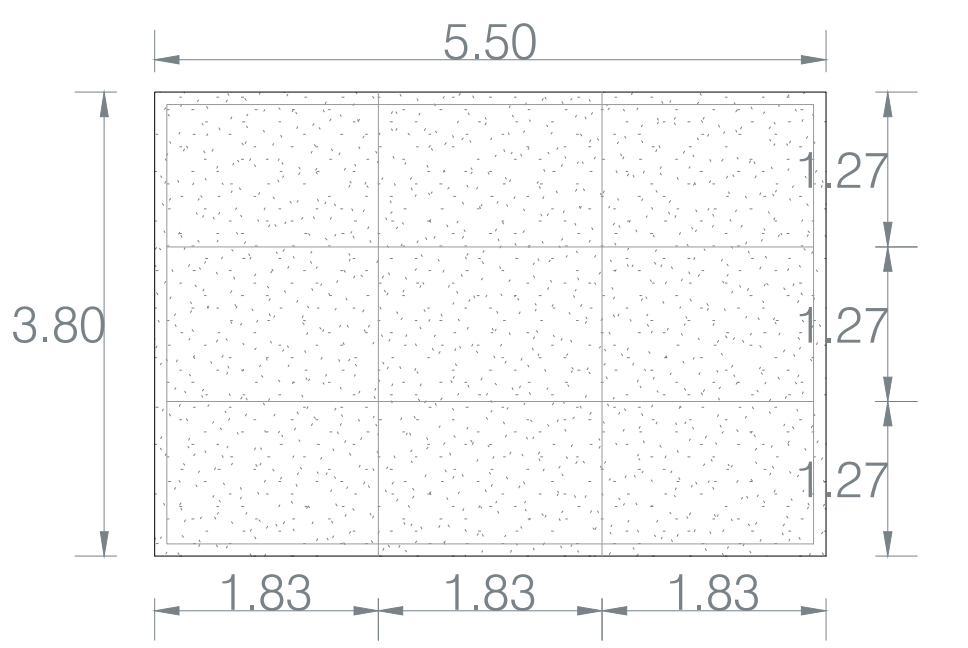
D-3 Domo en medida de 13.00 x 1.21 m, dividido en 10 secciones montado sobre bastidor de herrería de 1/2" C-14, a base de cristal claro de 9 mm, más película de seguridad.



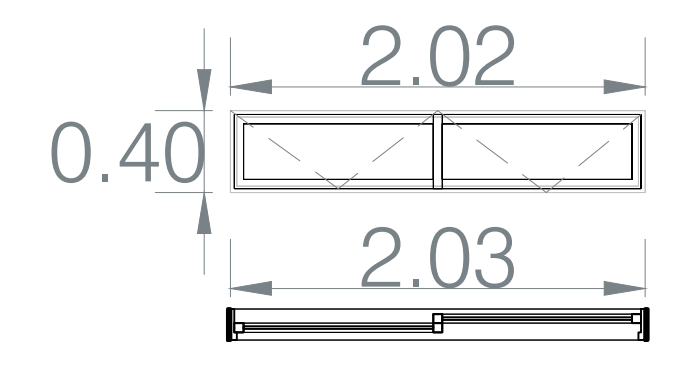
D-6 Domo en medida de 5.96 x 1.70 m, dividido en 6 secciones montado sobre bastidor de herrería de 3 x 1 1/2" C-14, a base de cristal claro de 9 mm, más película de seguridad.



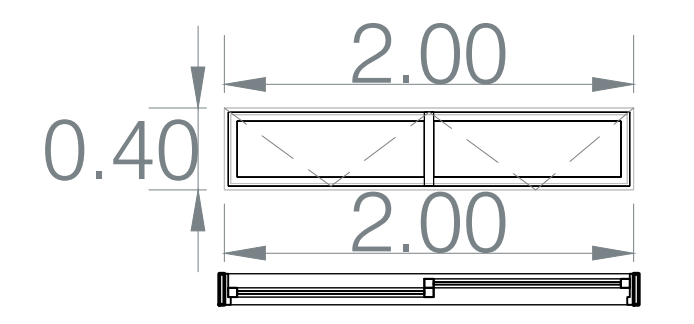
D-7 Domo en medida de 16.40 x 1.70 m, dividido en 16 secciones montado sobre bastidor de herrería de 3 x 1 1/2" C-14, a base de cristal claro de 9 mm, más película de seguridad.



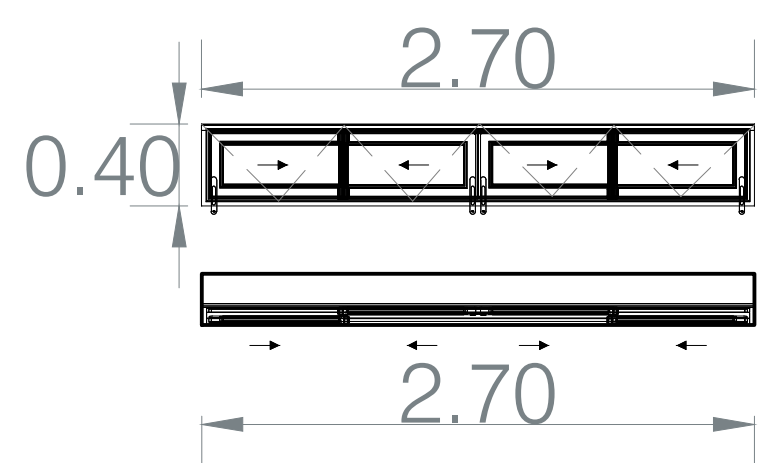
D-8 Domo en medida de 5.50 x 3.80 m, dividido en 12 secciones montado sobre bastidor de herrería de 4 x 1 1/2" C-14, a base de cristal claro de 9 mm, más película de seguridad.



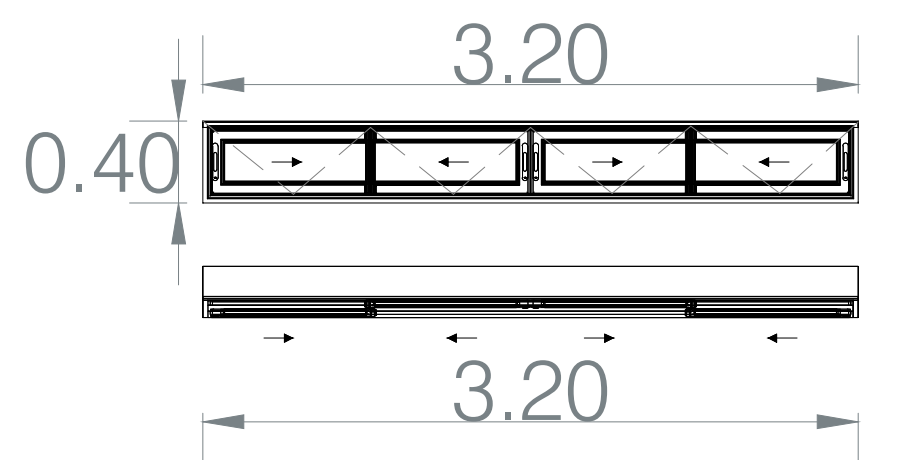
V-22 Ventana tipo proyección dividida en dos secciones, medida total de 2.05 x 0.40 m, a base de aluminio serie 35 color gris europa marca INDALUM, cristal claro de 6 mm recocido, sellado con silicon marca pennsylvania, incluye dos mosquiteros fijos.



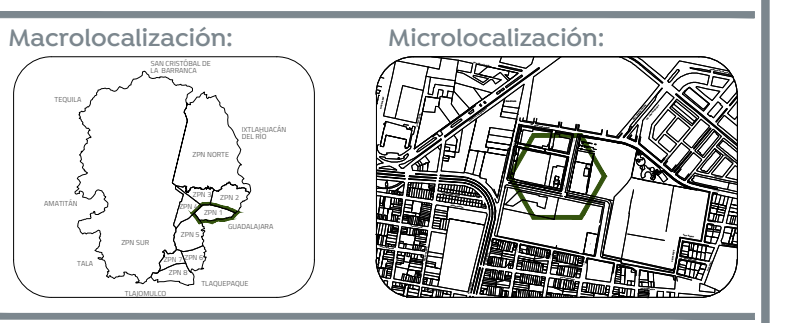
V-23 Ventana tipo proyección dividida en dos secciones, medida total de 2.00 x 0.40 m, a base de aluminio serie 35 color gris europa marca INDALUM, cristal claro de 6 mm recocido, sellado con silicon marca pennsylvania, incluye dos mosquiteros fijos.



V-24 Ventana tipo proyección dividida en dos secciones, medida total de 2.00 x 0.40 m, a base de aluminio serie 35 color gris europa marca INDALUM, cristal claro de 6 mm recocido, sellado con silicon marca pennsylvania, incluye cuatro mosquiteros fijos.



V-25 Ventana tipo proyección dividida en dos secciones, medida total de 3.20 x 0.40 m, a base de aluminio serie 35 color gris europa marca INDALUM, cristal claro de 6 mm recocido, sellado con silicon marca pennsylvania, incluye cuatro mosquiteros fijos.



Macrolocalización: Microlocalización:

Especificaciones:



CONSIDERACIONES GENERALES

- LOS PLANOS ARQUITECTÓNICOS RIGEN A LOS DEMÁS.
- DURANTE EL COLADO SE REVISARÁN LAS CANALIZACIONES PARA EVITAR SER PRESIONADAS, Y SE SUJETARÁN LOS NODOS.
- LAS MEDIDAS SON EN METROS.
- TODO LOS ACCESORIOS SE COLOCARÁN DE ACUERDO A LAS ALTURAS SEÑALADAS EN EL PLANO.
- LAS MEDIDAS PRESENTADAS EN ESTE PLANO, PUEDEN PRESENTAR UNA TOLERANCIA NO MAYOR A +/-5CM EN ALGUNOS CASOS AISLADOS POR DIVERSAS RAZONES, DEBIDO AL SISTEMA CONSTRUCTIVO.
- LOS PLANOS DEL PROYECTO DE INSTALACIONES, INDICAN LAS TRAYECTORIAS QUE DEBEN SEGUIR LAS TUBERÍAS LA COORDINACIÓN Y/O SUPERVISIÓN, Y/O CONTRATISTA DEBERÁN VERIFICAR LA POSICIÓN DE LAS SALIDAS CON RESPECTO A LAS GUÍAS MECÁNICAS Y/O ESPECIFICACIONES DEL FABRICANTE DE LOS EQUIPOS A UTILIZAR.
- LAS CONDICIONES EXISTENTES EN EL "CAMPIO", RELACIONADAS CON LA POSICIÓN DE LOS MURDOS, TRABES, COLUMNAS, ARIBAJURAS, VIGAS METÁLICAS O CUALQUIER OTRO ELEMENTO ESTRUCTURAL O ARQUITECTÓNICO, DEBERÁN TOMARSE EN CUENTA PARA DETERMINAR LA TRAYECTORIA FINAL DE LAS TUBERÍAS.
- CUALQUIER MODIFICACIÓN SE HARÁ PREVIA AUTORIZACIÓN DEL DEPARTAMENTO DE PROYECTOS Y SE INDICARÁ FECHA Y PROPIEDAD DE CAMBIO A EFECTUARSE.
- CUALQUIER CAMBIO EN LAS ESPECIFICACIONES DE MATERIALES, TRAYECTORIAS Y/O DIÁMETROS DE TUBERÍAS, EQUIPOS Y ACCESORIOS, ES RESPONSABILIDAD DE QUIEN LOS AUTORIZA (SUPERVISIÓN, RESERVA, CONTRATISTA, ETC.).

Nombre del proyecto:
Proyecto ejecutivo para el Centro de Desarrollo Infantil (CDI) No. II, ubicado en la confluencia del boulevard Panamericano, colonia Tepeyac, Municipio de Zapopan, Jalisco.

Contenido del plano:
Cancelería de Aluminio_Plano Llave en Planta de Azoteas

No. Contrato:
DOPI-MUN-RM-PROY-CI-014-2023

Empresa:
JAVAX CONSULTORES S.A. DE C.V.
Arq. Arturo Distancia Sanchez.

Supervisor del proyecto:
Arq. Alejandro Tapia Olarra

Ubicación:
Col. Tepeyac, Zapopan, Jalisco

Fecha: **Mayo de 2023**
Escala: **Como se indica**
Acotaciones: **Metros** Clave: **Número**
Revisión: **03** **CN-35**