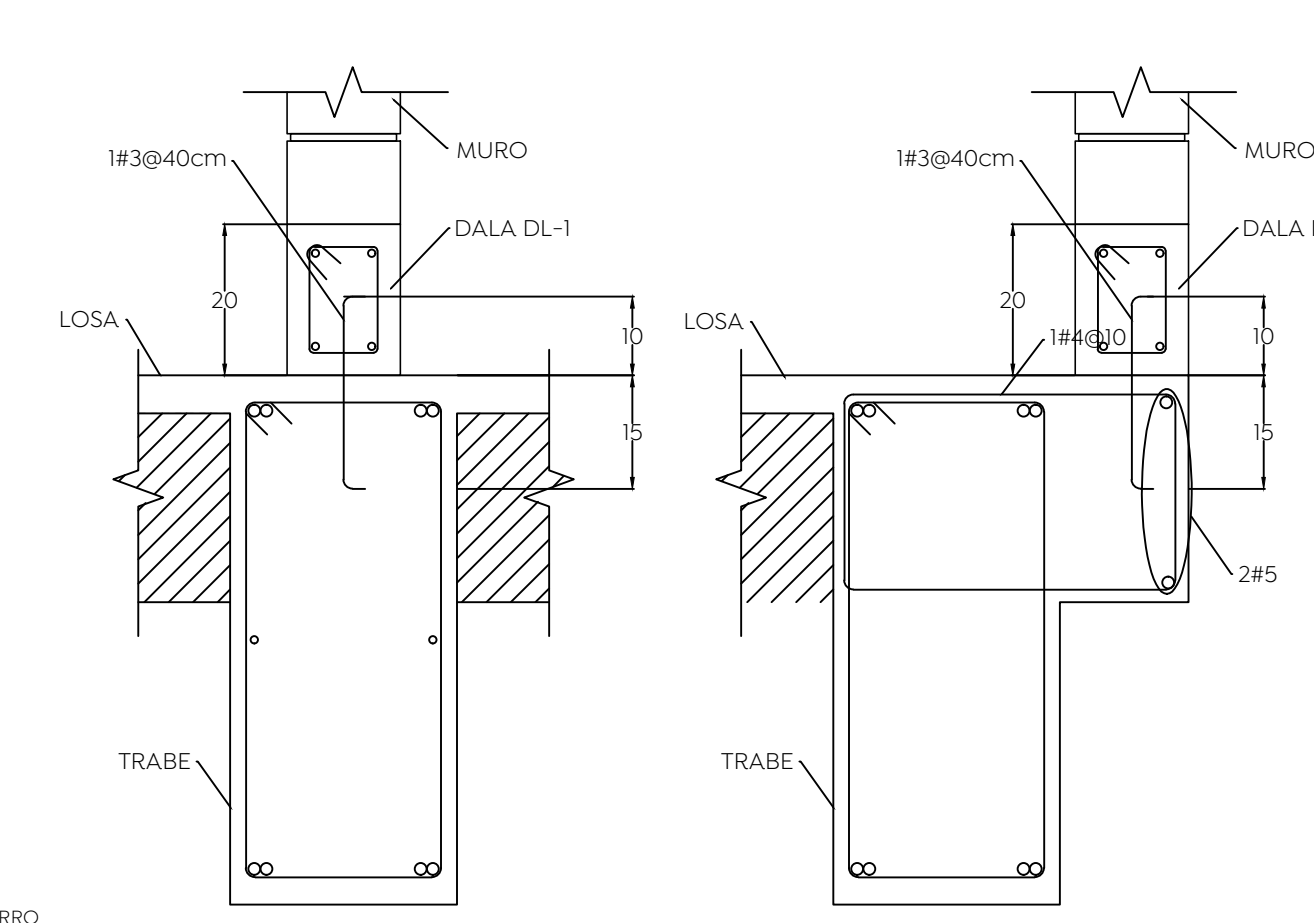
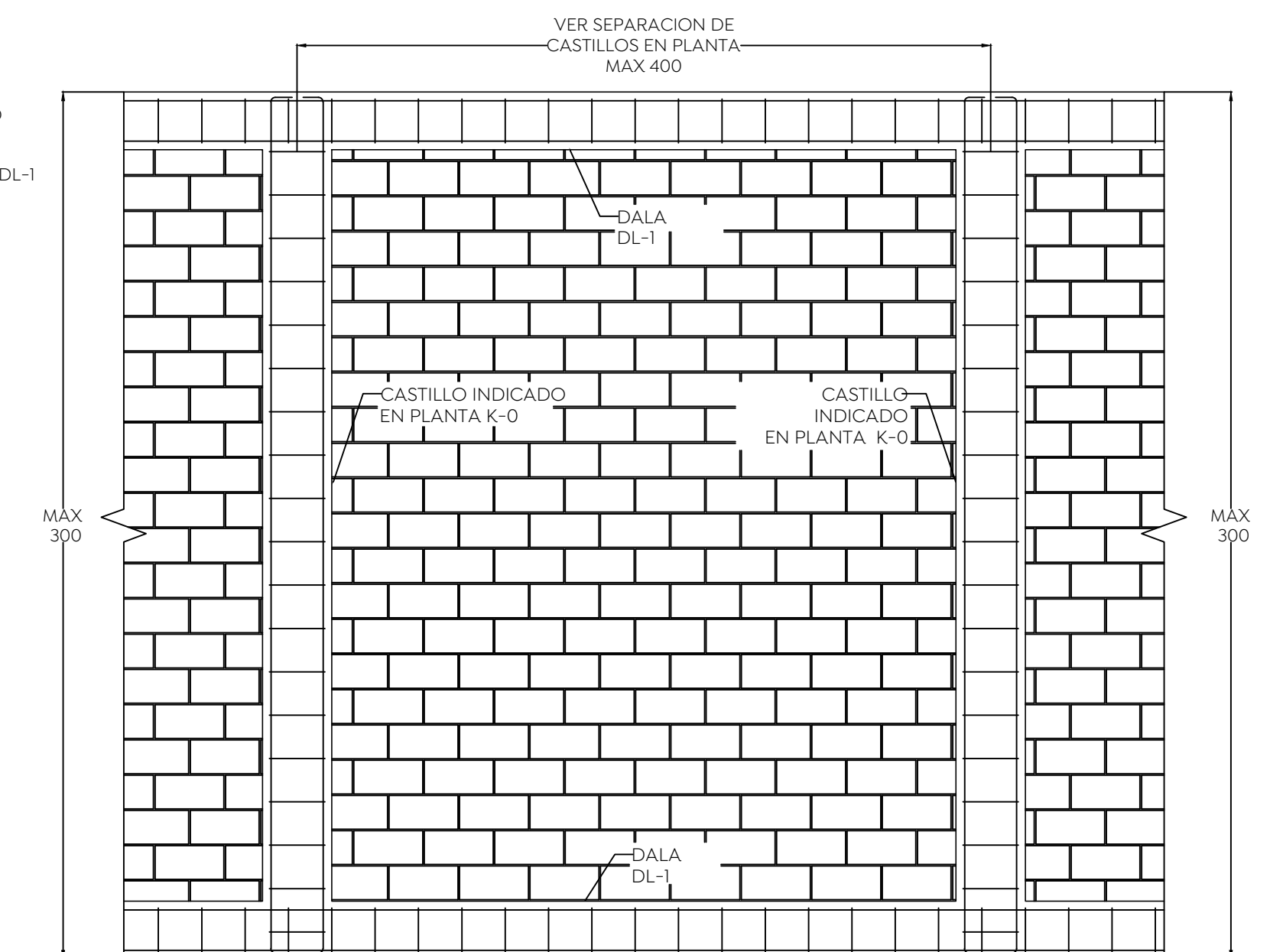


MURO DE LADRILLO DE BARRO RECOCIDO, ESPESORES DE 14 cm, CON UNA RESISTENCIA A LA COMPRESION DE $f_c = 40 \text{ kg/cm}^2$, UNIDO CON MORTERO DE ARENA-CEMENTO DE UNA RESISTENCIA IGUAL A $f_c = 75 \text{ kg/cm}^2$, Y JUNTAS UNIFORMES DE $1.50 \pm 0.30 \text{ cms}$. ENJARRADOS CON MORTERO ARENA-CEMENTO DE UN ESPESOR $1.50 \pm 0.30 \text{ cms}$.

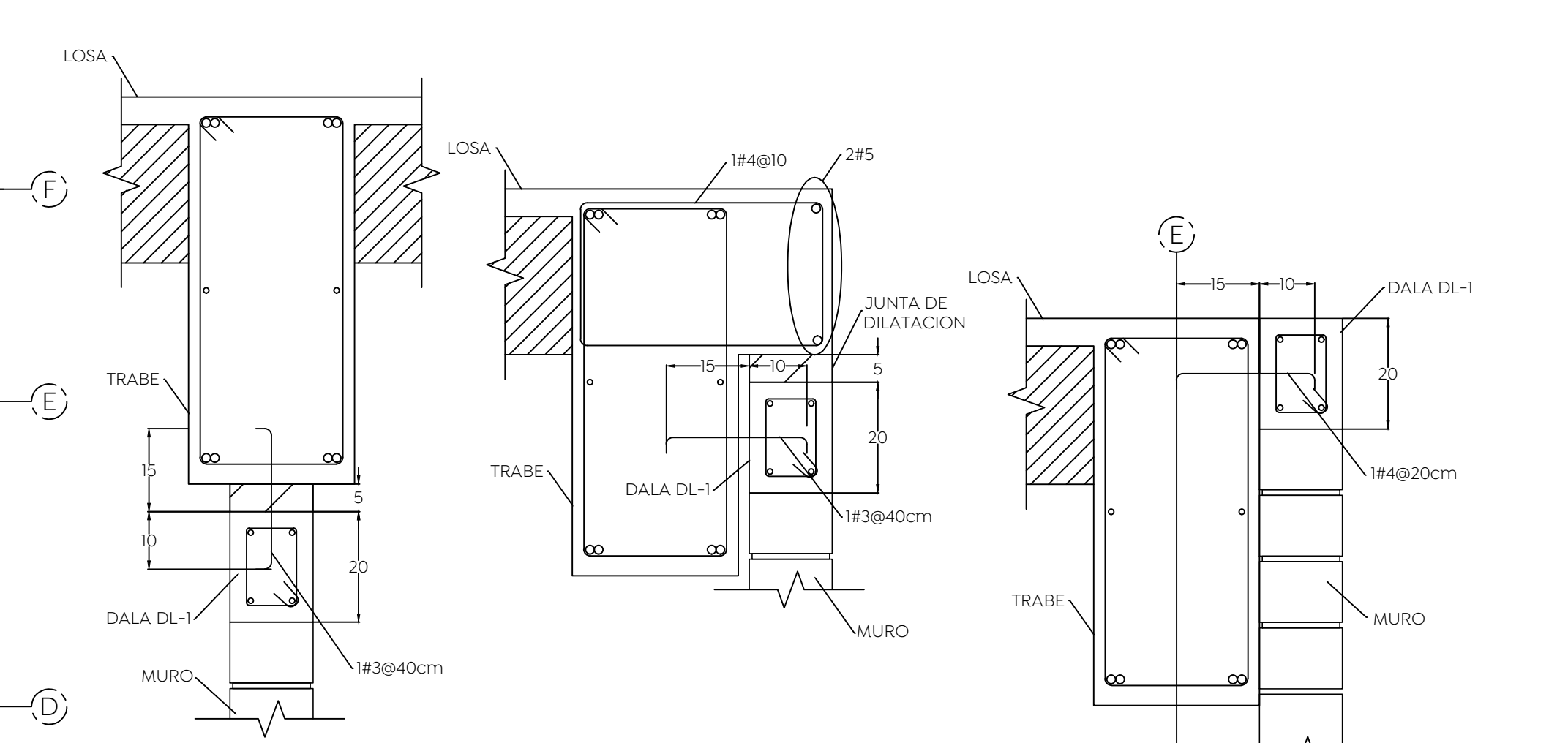
MUROS DE TABLARROCA O DUROCK



DESPLANTE DE DALA DL-1 EN TRABE
ESC 1:10

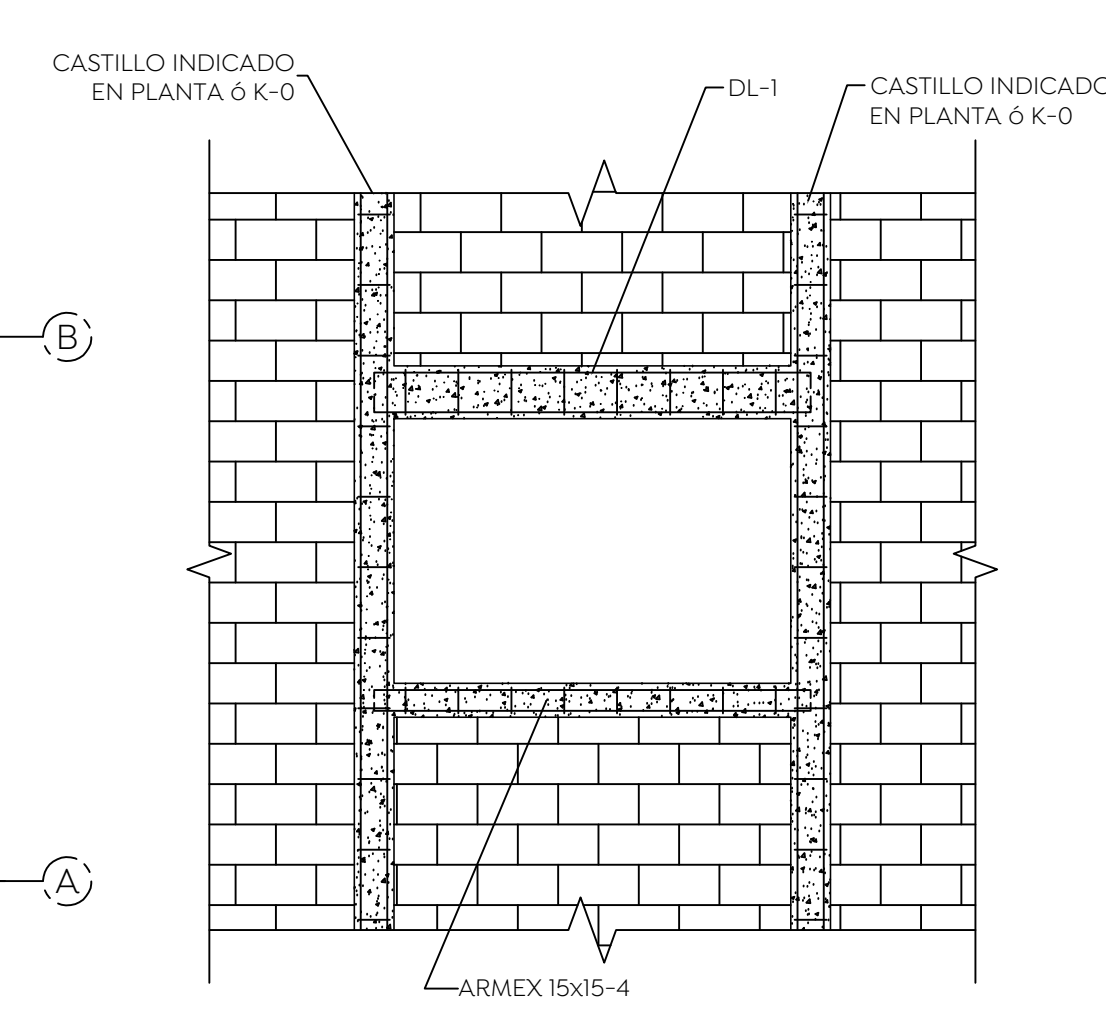


DISTRIBUCION DE DALAS Y CASTILLOS
ESC 1:20

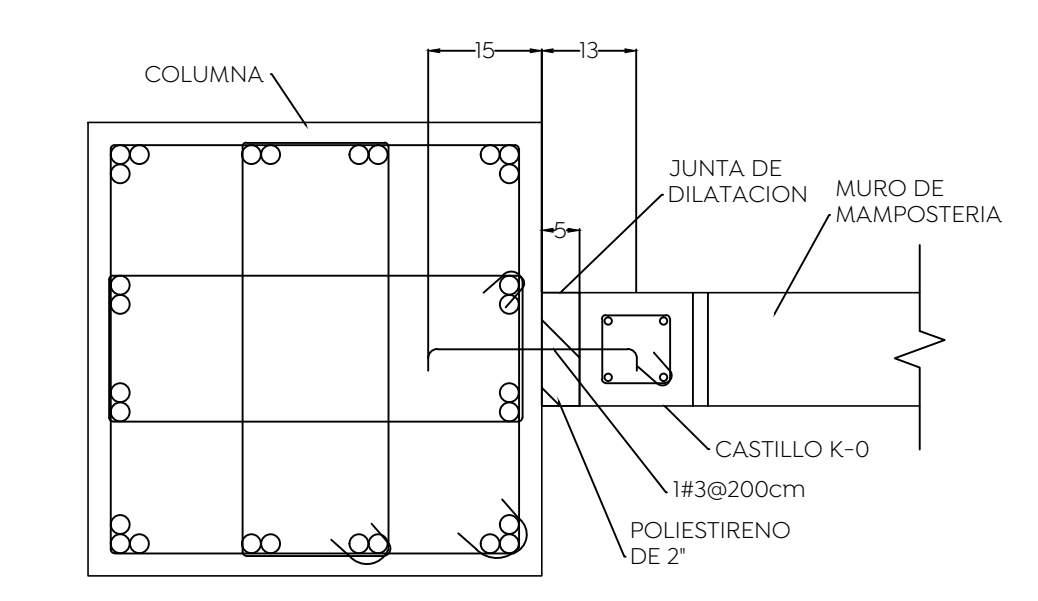


FIJACION DE DALA DL-1 A TRABE
ESC 1:10

FIJACION DE DALA DE CUBO DE ELEVADOR A TRABE
ESC 1:10



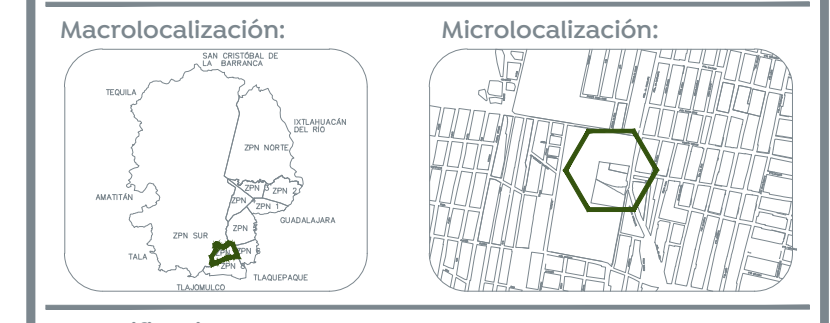
DETALLE DE REFUERZO EN VENTANAS Y PUERTAS
S/E



FIJACION DE CASTILLO K-0 DE MURO TAPON A COLUMNA
ESC 1:10

ESTRUCTURACION DE MUROS PLANTA ALTA

TODOS LOS CASTILLOS NO NOMBRADOS SON TIPO K-0
ESC 1:125



- Especificaciones:
- DIMENSIONES EN CENTIMETROS EXCEPTO INDICADAS.
 - CHECAR COTAS, NIVELES Y EJES CON PLANOS ARQUITECTONICOS
 - LAS COTAS RIGEN AL DIBUJO, CUALQUIER MEDIDA TOMADA A ESCALA SERA BAJO RESPONSABILIDAD DEL CONSTRUCTOR
 - CALIBRES DE VARILLAS EN NUMEROS DE OCTAVOS DE PULGADA
 - CUMPLIR CON LAS ESPECIFICACIONES DE CONSTRUCCION A.C.I. 318-19
 - CONCRETO:
 - EN DALAS Y CASTILLOS $f_c = 150 \text{ kg/cm}^2$
 - ZAPATAS Y MUROS $f_c = 250 \text{ kg/cm}^2$
 - EN PLANTILLAS $f_c = 100 \text{ kg/cm}^2$
 - MÓDULO ELÁSTICO $E = 10,000 \cdot RAIZ(f_c)$
 - ACERO DE REFUERZO $f_y = 4,200 \text{ kg/cm}^2$, EXCEPTO PARA VARILLAS DEL NUMERO 2, QUE SERA $f_y = 2,300 \text{ kg/cm}^2$.
 - CAPACIDAD DE CARGA CONSIDERADA EN EL TERRENO $T = 20.3 \text{ ton/m}^2$. VER ESTUDIO DE SUELOS DE TASUM (TEL. 33-3623-2468).
 - LA CIMENTACION DEBERA DESPLANTARSE SOBRE TERRENO SANO Y NO SOBRE MATERIAL SUELO O DE RELLENO.
 - LOS RELLENOS DE LA CEPAS ASI COMO LAS SOBREELEVACIONES DEL TERRENO SE HARAN CON UN MATERIAL INERTE EN CAPAS DE 20 cm, CON HUMEDAD OPTIMA Y COMPACTADA AL 90%
 - COEFICIENTE SISMICO UTILIZADO $C = 0.36 \cdot I_s = 0.54$
 - 13- FACTOR DE COMPORTAMIENTO SISMICO $Q = 4.0$

SIMBOLOGIA

V	VIGA
C	COLUMNNA
PL	PLACA
PB	PLACA BASE
CT	CONTRATRABE
D	DADO
Z	ZAPATA
NSCT	NIVEL SUPERIOR DE CONTRATRABE
NSL	NIVEL SUPERIOR DE LOSA
▲	CONTRAFLECHA

Nombre del proyecto:
Construcción del centro de atención, acompañamiento y desarrollo para personas con trastorno del espectro autista y obras complementarias, etapa 01, prolongación Av. Guadalupe/privada Guadalupe, colonia Colinas de la Primavera, Municipio de Zapopan, Jalisco

Contenido del plano:

ESTRUCTURACION DE MUROS DE PLANTA ALTA

No. Contrato:
DOPI-MUN-CUSMAX-IM-LP-116-2023

Director de Obras Públicas e Infraestructura:
Ing. Ismael Jáuregui Castañeda

Jefe de la Unidad de Estudios y Proyectos:
Arq. Edwin Aguiar Escatel

Jefe de área:
Ing. Adhad Ylgael Gurrola Soto

Responsable del proyecto:
Ing. Salvador Hernández Pacheco

Ubicación:
Prol. Av. Guadalupe S/N, Colonia Colinas de la Primavera, C.P.45066, Zapopan, Jalisco

Fecha: Septiembre 2023
Escala: Indicada
Acotaciones: Metros Clave: Número:
Revisión: 01 ES-07