

- Especificaciones:**
- DIMENSIONES EN CENTIMETROS EXCEPTO INDICADAS.
  - CHECAR COTAS, NIVELES Y EJES CON PLANOS ARQUITECTONICOS
  - LAS COTAS RIGEN AL DIBUJO, CUALQUIER MEDIDA TOMADA A ESCALA SERA BAJO RESPONSABILIDAD DEL CONSTRUCTOR
  - CALIBRES DE VARILLAS EN NUMEROS DE OCTAVOS DE PULGADA
  - CUMPLIR CON LAS ESPECIFICACIONES DE CONSTRUCCION A.C.I. 318-19
  - CONCRETO:
    - EN DALAS Y CASTILLOS  $f_c = 150 \text{ kg/cm}^2$
    - ZAPATAS Y MUROS  $f_c = 250 \text{ kg/cm}^2$
    - EN PLANTILLAS  $f_c = 100 \text{ kg/cm}^2$
    - MÓDULO ELÁSTICO  $E = 10,000 \cdot RAIZ(f_c)$
  - ACERO DE REFUERZO  $f_y = 4,200 \text{ kg/cm}^2$ , EXCEPTO PARA VARILLAS DEL NUMERO 2, QUE SERA  $f_y = 2,300 \text{ kg/cm}^2$ .
  - CAPACIDAD DE CARGA CONSIDERADA EN EL TERRENO  $T = 20.3 \text{ ton/m}^2$  VER ESTUDIO DE SUELOS DE TASMU (TEL. 33-3623-2468).
  - LA CIMENTACION DEBERA DESPLANTARSE SOBRE TERRENO SANO Y NO SOBRE MATERIAL SUELO O DE RELLENO.
  - LOS RELLENOS DE LAS CEPAS ASI COMO LAS SOBREELEVACIONES DEL TERRENO SE HARAN CON UN MATERIAL INERTE EN CAPAS DE 20 cm. CON HUMEDAD OPTIMA Y COMPACTADA AL 90%
  - COEFICIENTE SISMICO UTILIZADO  $C = 0.36 \cdot I_s = 0.54$
  - 13- FACTOR DE COMPORTAMIENTO SISMICO  $Q = 4.0$

**SIMBOLOGIA**

V	VIGA
C	COLUMNA
PL	PLACA
PB	PLACA BASE
CT	CONTRABE
D	DADO
Z	ZAPATA
NSCT	NIVEL SUPERIOR DE CONTRABE
NSL	NIVEL SUPERIOR DE LOSA
▲	CONTRAFLECHA

Nombre del proyecto:  
 Construcción del centro de atención, acompañamiento y desarrollo para personas con trastorno del espectro autista y obras complementarias, etapa 01, prolongación Av. Guadalupe/privada Guadalupe, colonia Colinas de la Primavera, Municipio de Zapopan, Jalisco.

Contenido del plano:  
**ESTRUCTURACION DE LOSA DE ENTREPISO**

No. Contrato:  
**DOPH-MUN-CUSMAX-IM-LP-116-2023**

Director de Obras Públicas e Infraestructura:  
**Ing. Ismael Jáuregui Castañeda**

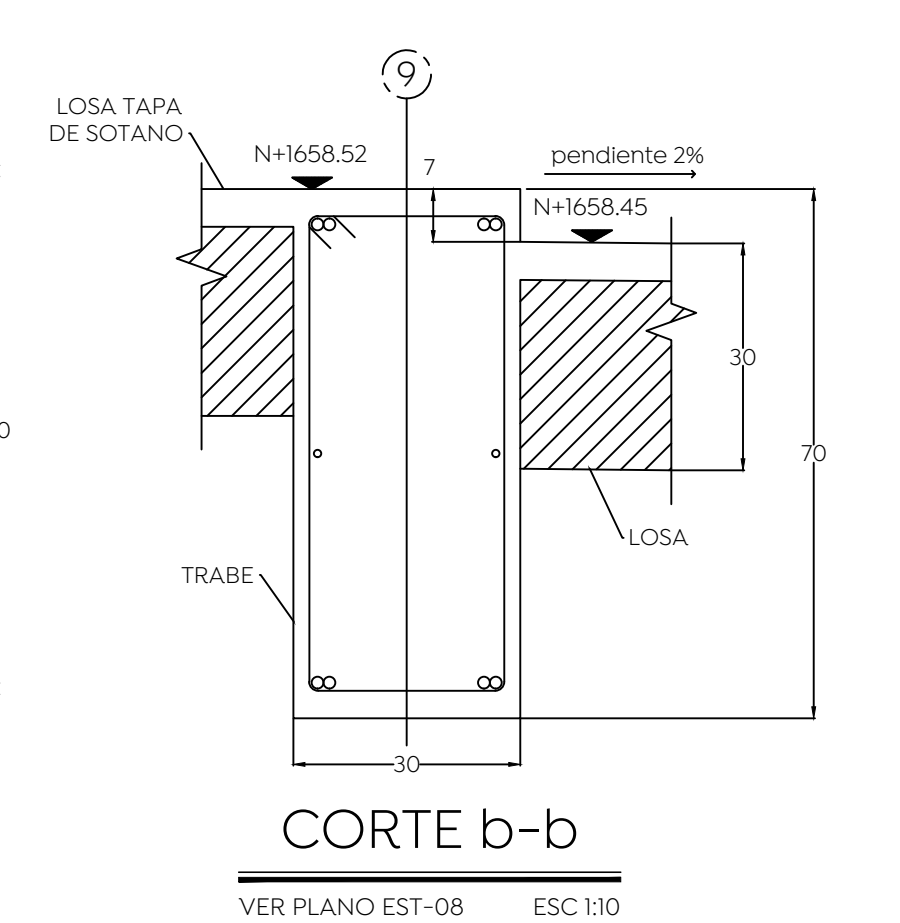
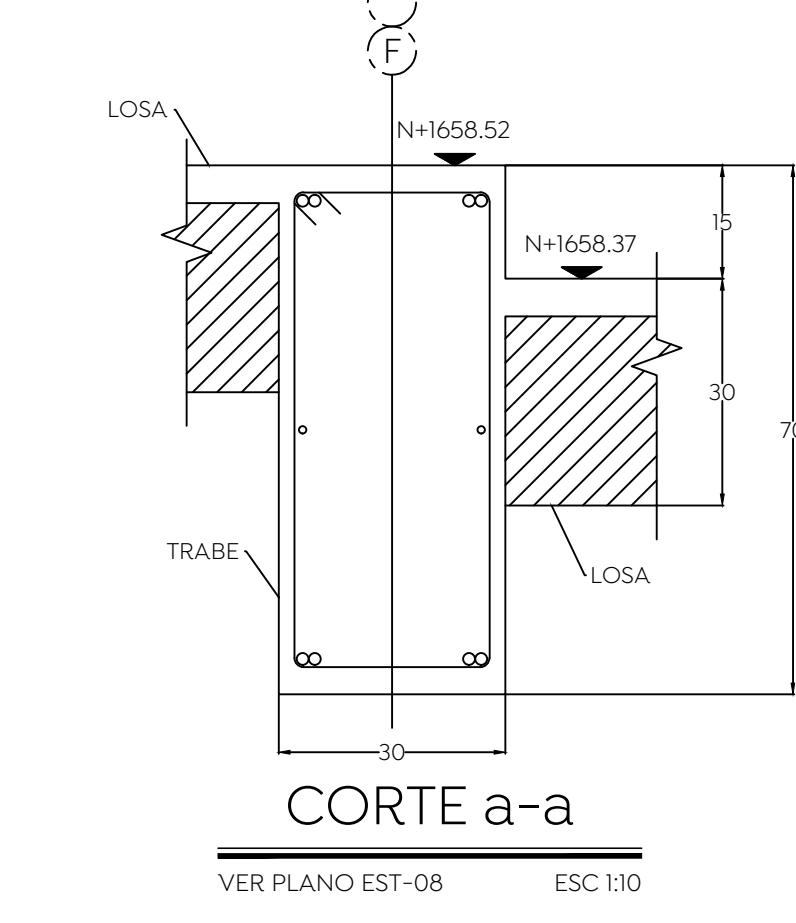
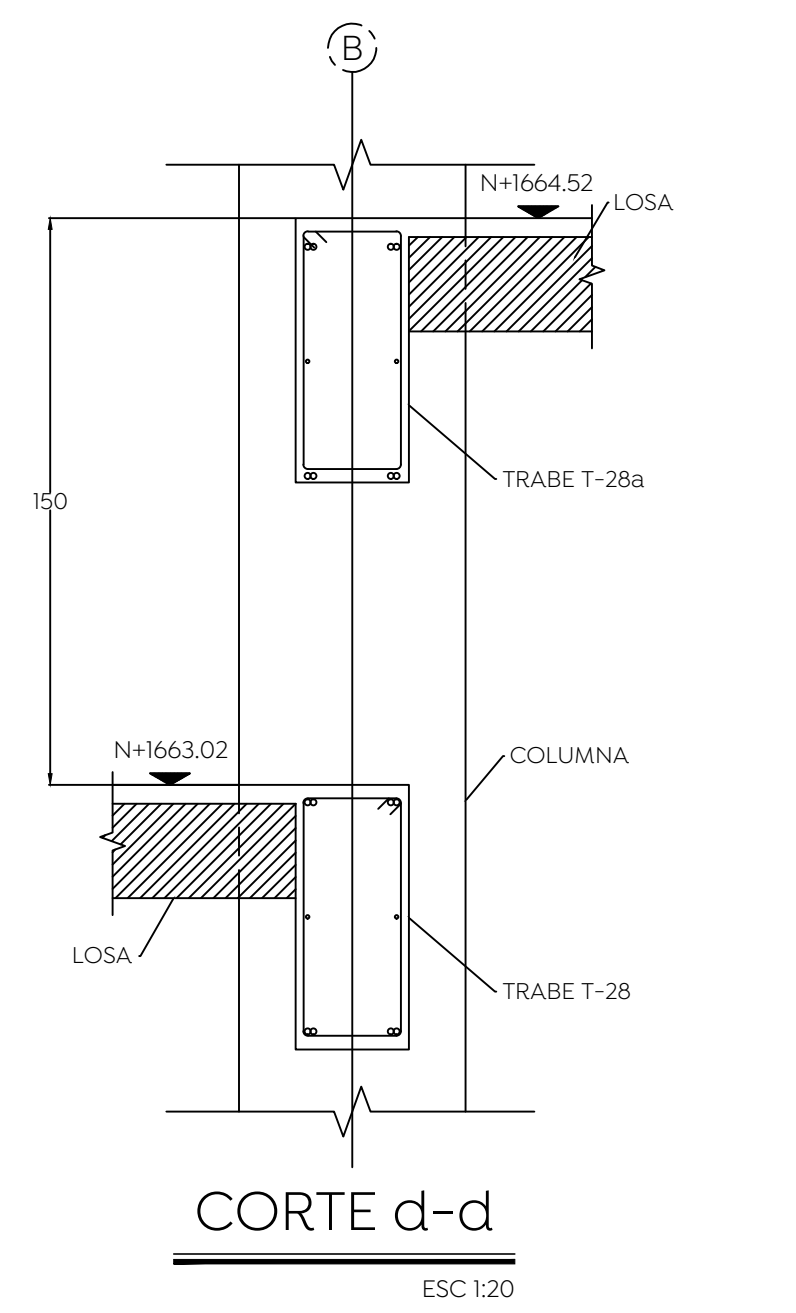
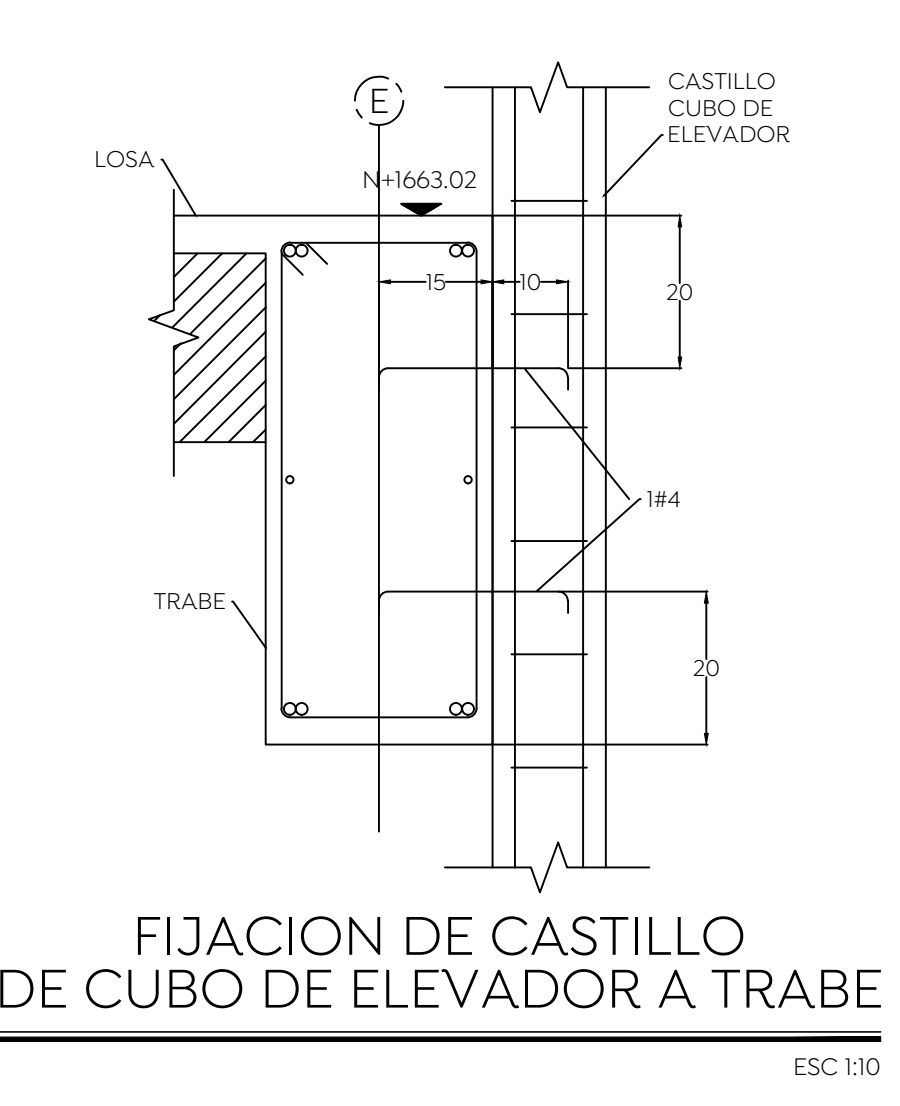
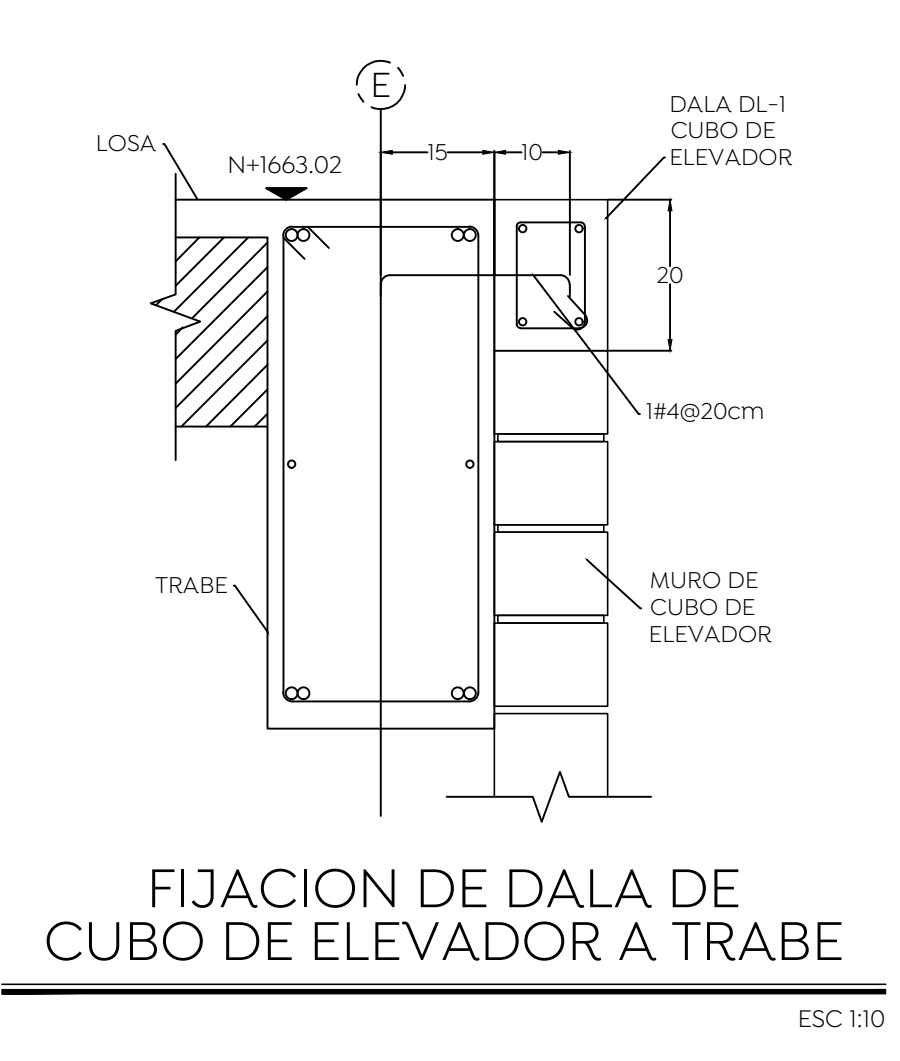
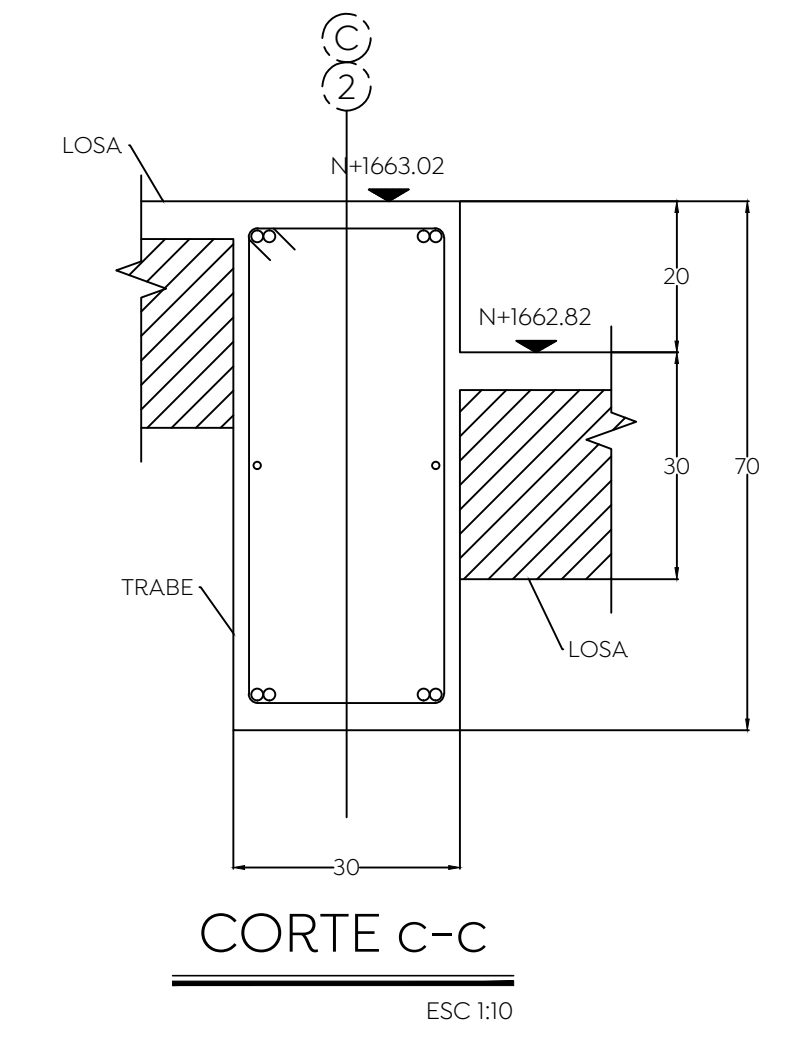
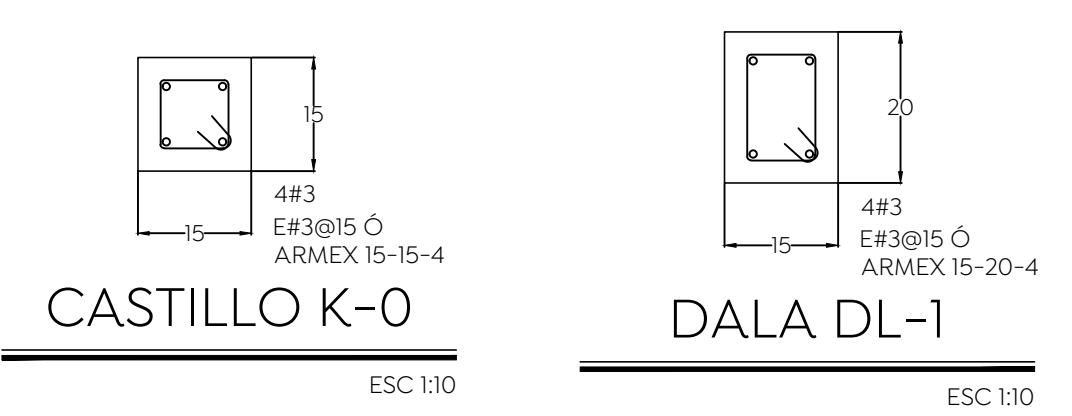
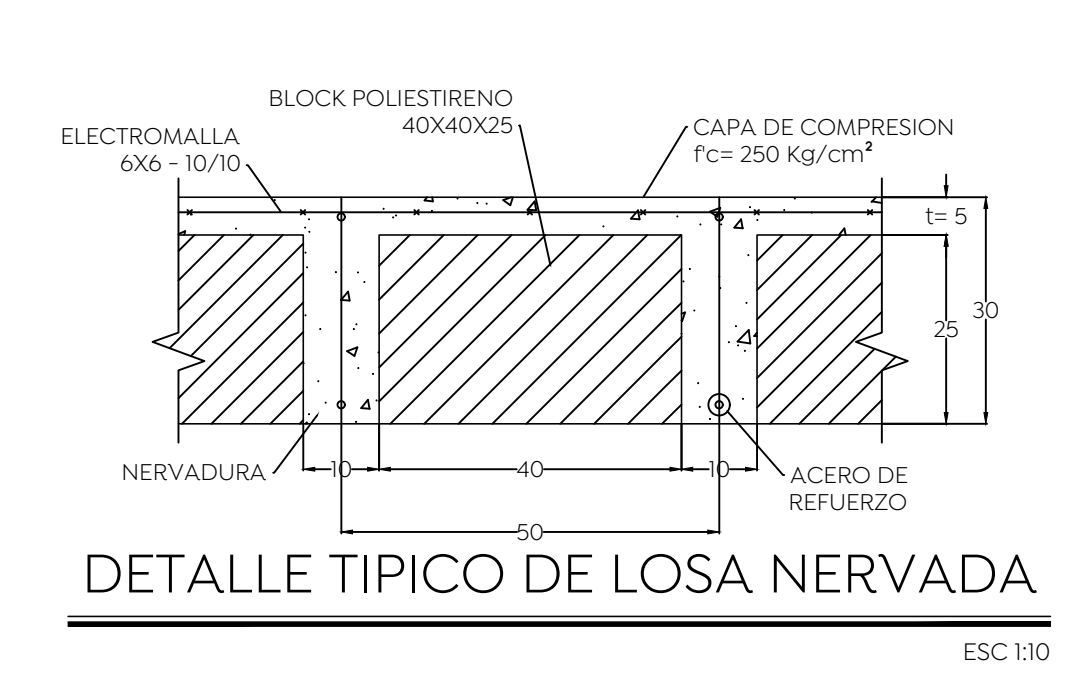
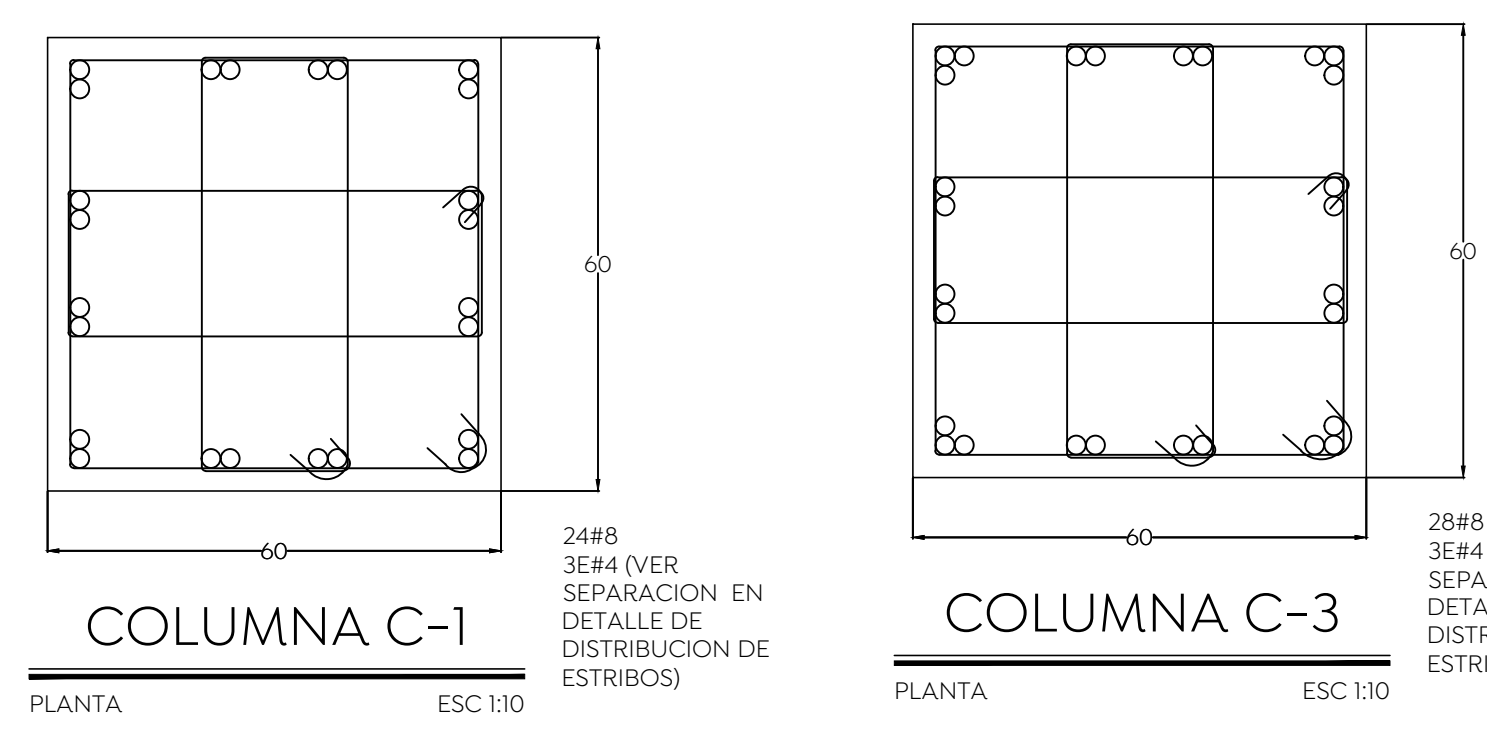
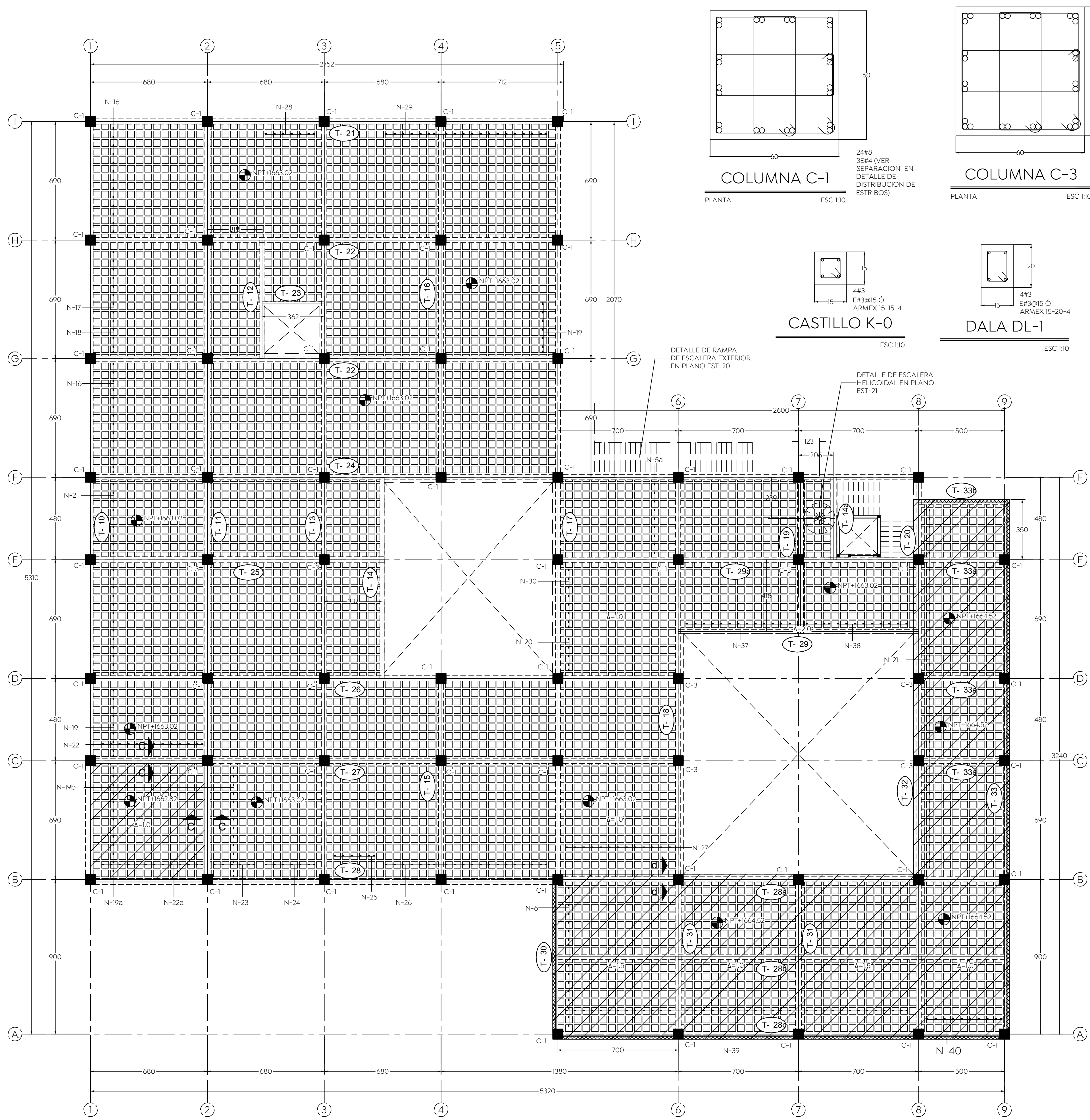
Jefe de la Unidad de Estudios y Proyectos:  
**Arq. Edwin Aguiar Escatel**

Jefe de área: **Ing. Adhax Yigael Gurrola Soto**

Responsable del proyecto:  
**Ing. Salvador Hernández Pacheco**

Ubicación:  
 Prol. Av. Guadalupe S/N, Colonia Colinas de la Primavera, C.P.45066, Zapopan, Jalisco

Fecha: **Septiembre 2023**  
 Escala: **Indicada**  
 Acotaciones: **Metros** Clave: **Número:**  
 Revisión: **01** **ES-09**



**ESTRUCTURACION DE LOSA DE ENTREPISO**  
 ESC 1:125