

- Especificaciones:**
- DIMENSIONES EN CENTIMETROS EXCEPTO INDICADAS.
 - CHECAR COTAS, NIVELES Y EJES CON PLANOS ARQUITECTONICOS
 - LAS COTAS RIGEN AL DIBUJO, CUALQUIER MEDIDA TOMADA A ESCALA SERA BAJO RESPONSABILIDAD DEL CONSTRUCTOR
 - CALIBRES DE VARILLAS EN NUMEROS DE OCTAVOS DE PULGADA
 - CUMPLIR CON LAS ESPECIFICACIONES DE CONSTRUCCION A.C.I. 318-19
 - CONCRETO:
 - EN DALAS Y CASTILLOS $f_c = 150 \text{ kg/cm}^2$
 - ZAPATAS Y MUROS $f_c = 250 \text{ kg/cm}^2$
 - EN PLANTILLAS $f_c = 100 \text{ kg/cm}^2$
 - MÓDULO ELÁSTICO $E = 10,000 \cdot RA(Z) (f_c)$
 - ACERO DE REFUERZO $f_y = 4,200 \text{ kg/cm}^2$, EXCEPTO PARA VARILLAS DEL NUMERO 2, QUE SERA $f_y = 2,300 \text{ kg/cm}^2$.
 - CAPACIDAD DE CARGA CONSIDERADA EN EL TERRENO $T = 20.3 \text{ ton/m}^2$ VER ESTUDIO DE SUELOS DE TASUM (TEL. 33-3623-2468).
 - LA CIMENTACION DEBERA DESPLANTARSE SOBRE TERRENO SANO Y NO SOBRE MATERIAL SUELO O DE RELLENO.
 - LOS RELLENOS DE LA CEPAS ASI COMO LAS SOBREELEVACIONES DEL TERRENO SE HARAN CON UN MATERIAL INERTE EN CAPAS DE 20 cm. CON HUMEDAD OPTIMA Y COMPACTADA AL 90%
 - COEFICIENTE SISMICO UTILIZADO $C = 0.36 \cdot I_s = 0.54$
 - 13- FACTOR DE COMPORTAMIENTO SISMICO $Q = 4.0$

SIMBOLOGIA

V	VIGA
C	COLUMNA
PL	PLACA
PB	PLACA BASE
CT	CONTRATRABE
D	DADO
Z	ZAPATA
NSCT	NIVEL SUPERIOR DE CONTRATRABE
NSL	NIVEL SUPERIOR DE LOSA
▲	CONTRAFLECHA

Nombre del proyecto:
 Construcción del centro de atención, acompañamiento y desarrollo para personas con trastorno del espectro autista y obras complementarias, etapa 01, prolongación Av. Guadalupe/privada Guadalupe, colonia Colinas de la Primavera, Municipio de Zapopan, Jalisco

Contenido del plano:

ESTRUCTURACION DE LOSA DE AZOTEA

No. Contrato:
 DOPH-MUN-CUSMAX-IM-LP-116-2023

Director de Obras Públicas e Infraestructura:
 Ing. Ismael Jáuregui Castañeda

Jefe de la Unidad de Estudios y Proyectos:
 Arq. Edwin Aguiar Escatel

Jefe de área:
 Ing. Adhad Ylgael Gurrola Soto

Responsable del proyecto:
 Ing. Salvador Hernández Pacheco

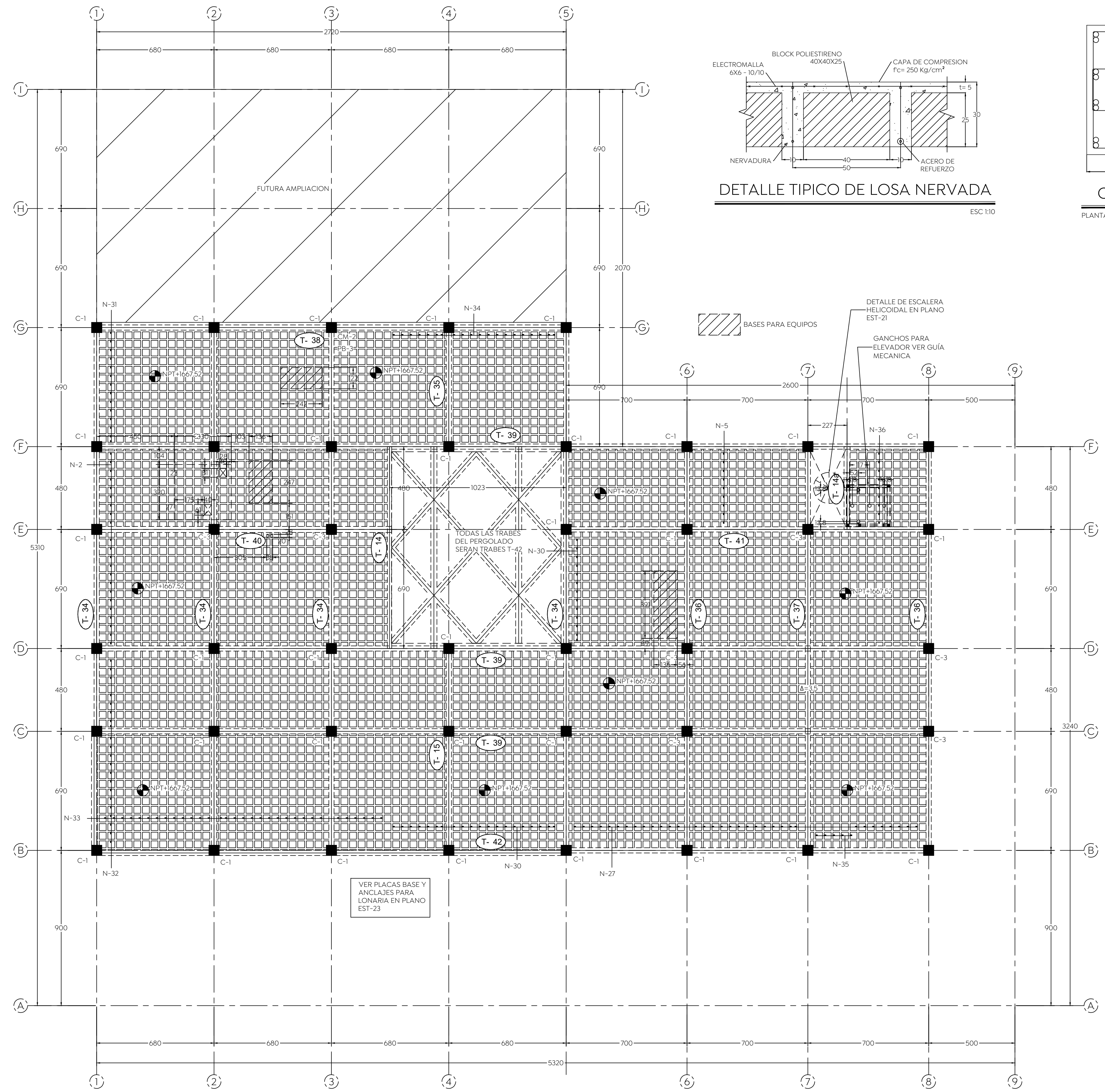
Ubicación:
 Profr. Av. Guadalupe S/N, Colonia Colinas de la Primavera, C.P.45066, Zapopan, Jalisco

Norte:

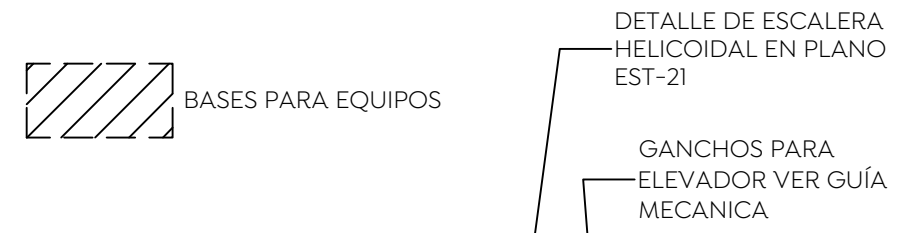
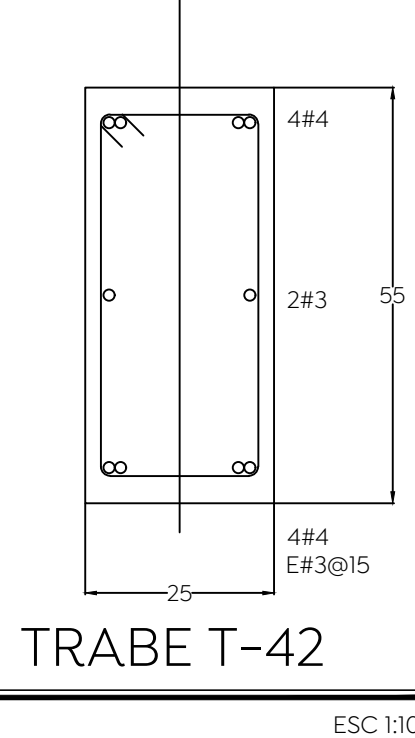
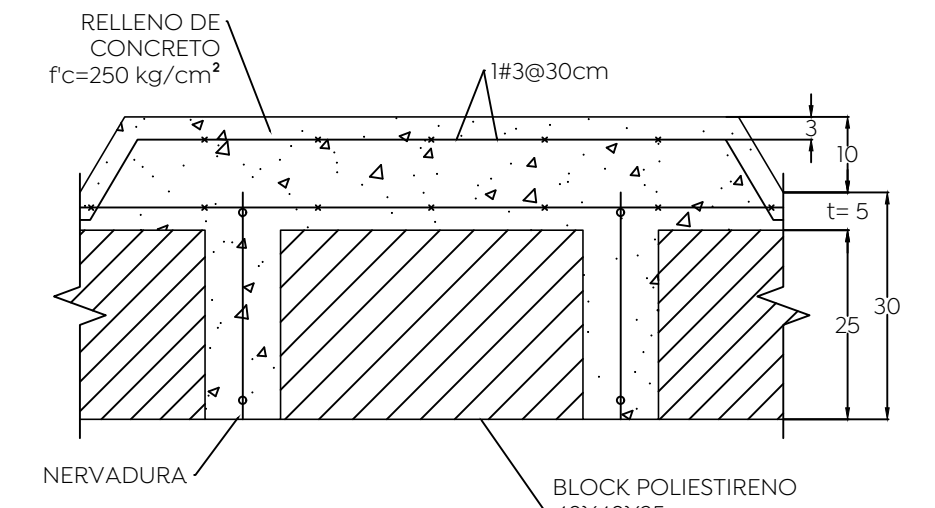
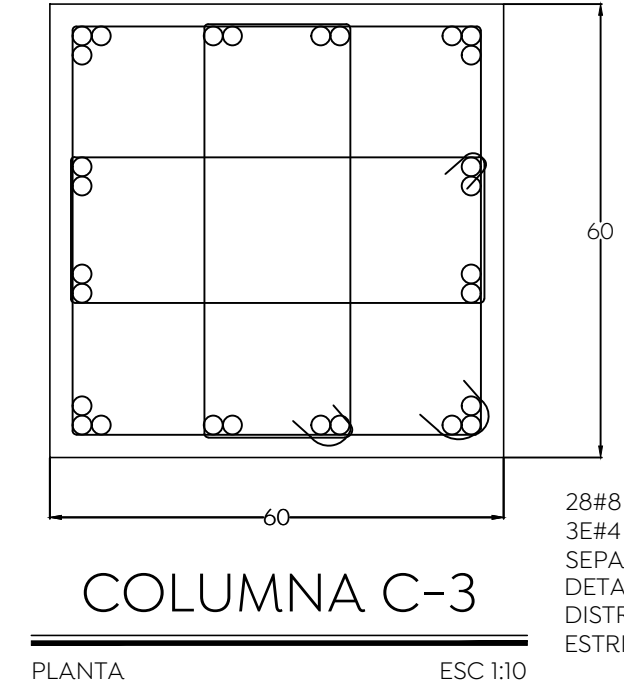
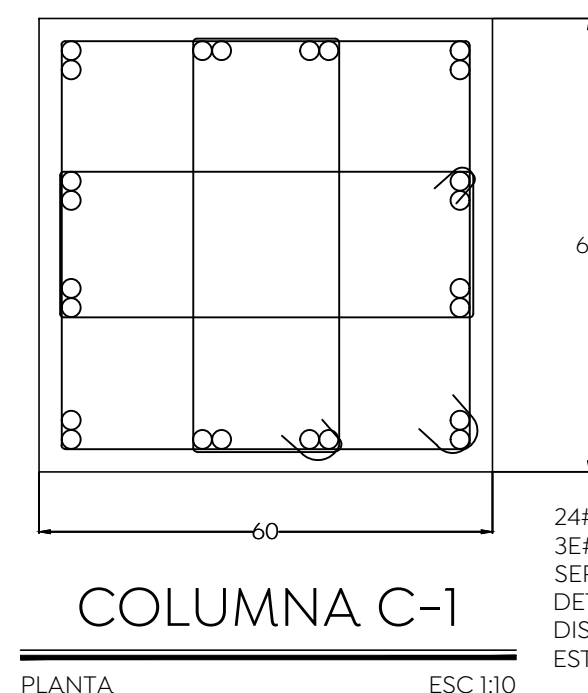
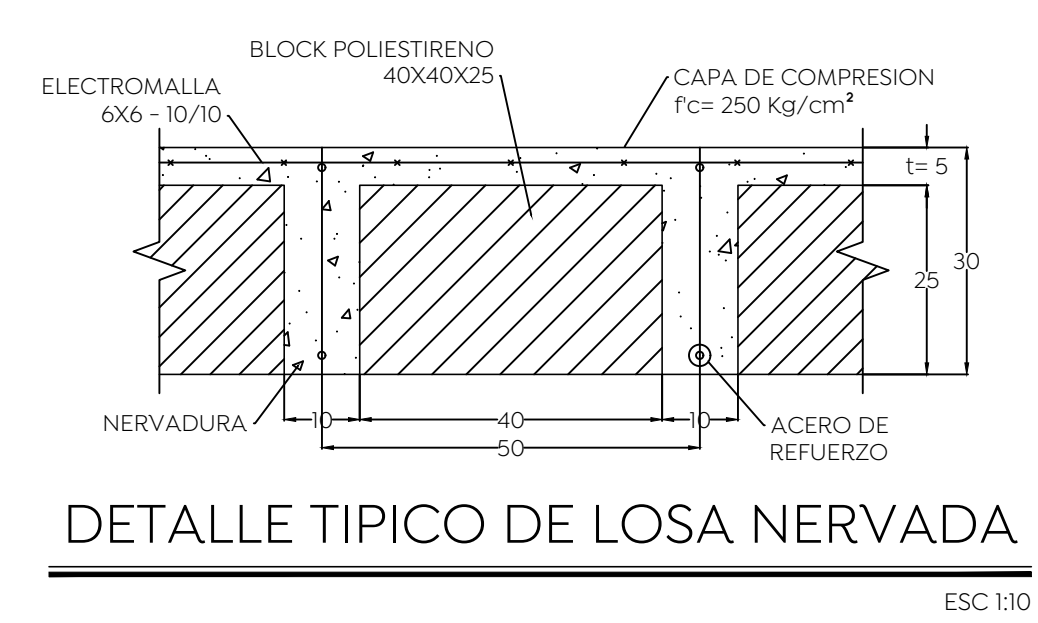
Fecha: Septiembre 2023

Escala: Indicada

Acotaciones: Metros Clave: Número:
 Revisión: 01 **ES-10**



ESTRUCTURACION DE LOSA DE AZOTEA
 PLANTA ESC 1:125



VER PLACAS BASE Y ANCLAJES PARA LONARIA EN PLANO EST-23

TODAS LAS TRABES DEL PERGOLADO SERAN TRABES T-42