

- Especificaciones:**
- DIMENSIONES EN CENTIMETROS EXCEPTO INDICADAS.
  - CHECAR COTAS, NIVELES Y EJES CON PLANOS ARQUITECTONICOS
  - LAS COTAS RIGEN AL DIBUJO, CUALQUIER MEDIDA TOMADA A ESCALA SERA BAJO RESPONSABILIDAD DEL CONSTRUCTOR
  - CALIBRES DE VARILLAS EN NUMEROS DE OCTAVOS DE PULGADA
  - CUMPLIR CON LAS ESPECIFICACIONES DE CONSTRUCCION A.C.I. 318-19
  - CONCRETO:  
 EN DALAS Y CASTILLOS  $f_c = 150 \text{ kg/cm}^2$   
 ZAPATAS Y MUROS  $f_c = 250 \text{ kg/cm}^2$   
 EN PLANTILLAS  $f_c = 100 \text{ kg/cm}^2$   
 MÓDULO ELÁSTICO  $E = 10,000 \cdot RAIZ(f_c)$
  - ACERO DE REFUERZO  $f_y = 4200 \text{ kg/cm}^2$ , EXCEPTO PARA VARILLAS DEL NUMERO 2, QUE SERA  $f_y = 2300 \text{ kg/cm}^2$ .
  - CAPACIDAD DE CARGA CONSIDERADA EN EL TERRENO  $T = 20.3 \text{ ton/m}^2$ . VER ESTUDIO DE SUELOS DE TASUM (TEL. 33-3623-2468).
  - LA CIMENTACION DEBERA DESPLANTARSE SOBRE TERRENO SANO Y NO SOBRE MATERIAL SUELO O DE RELLENO.
  - LOS RELLENOS DE LA CEPAS ASI COMO LAS SOBREELEVACIONES DEL TERRENO SE HARAN CON UN MATERIAL INERTE EN CAPAS DE 20 cm. CON HUMEDAD OPTIMA Y COMPACTADA AL 90%
  - COEFICIENTE SISMICO UTILIZADO  $C = 0.36 \times I_s - 0.54$
  - 13- FACTOR DE COMPORTAMIENTO SISMICO  $Q = 4.0$

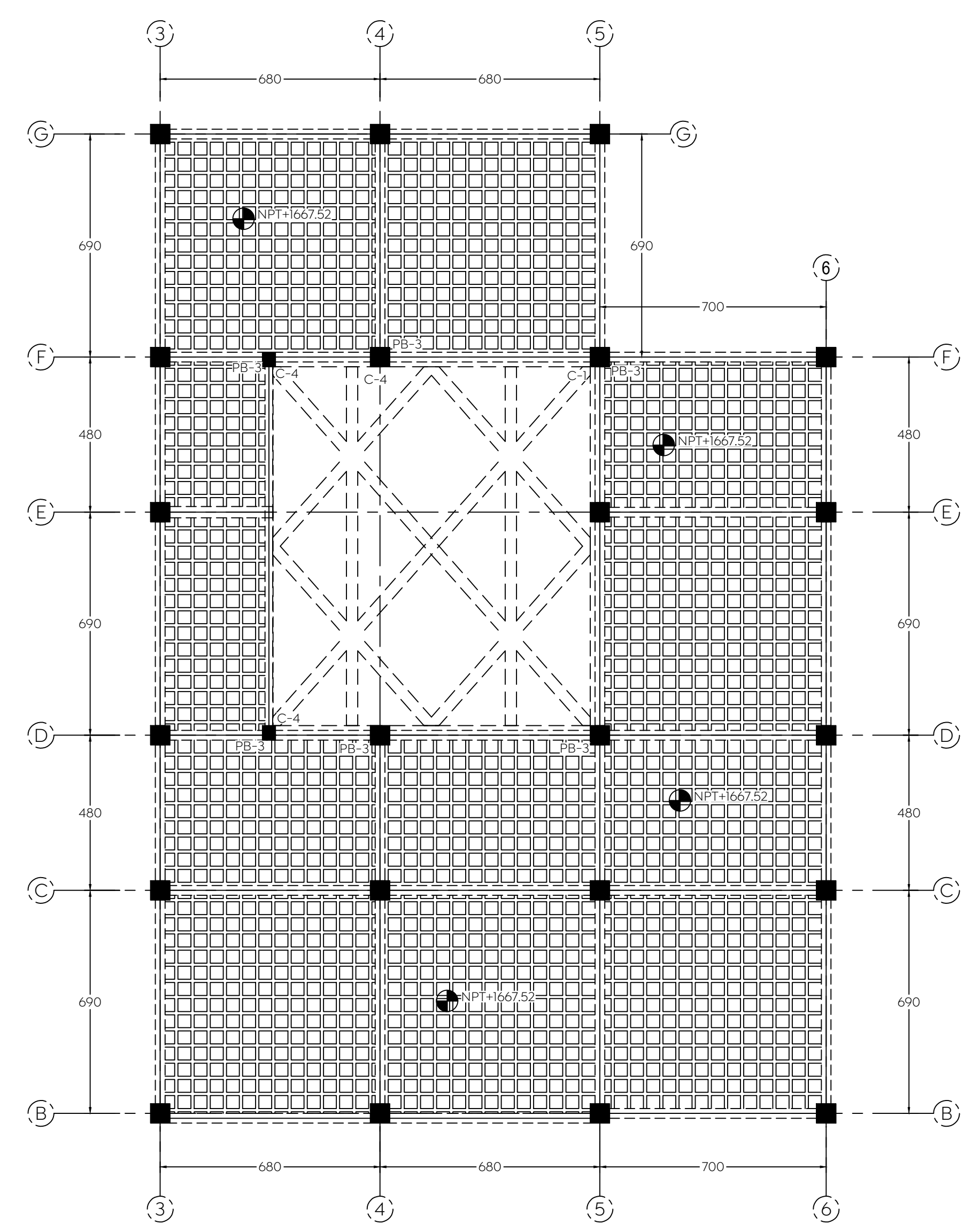
**SIMBOLOGIA**

V	VIGA
C	COLUMNNA
PL	PLACA
PB	PLACA BASE
CT	CONTRATRABE
D	DADO
Z	ZAPATA
NSCT	NIVEL SUPERIOR DE CONTRATRABE
NSL	NIVEL SUPERIOR DE LOSA
▲	CONTRAFLECHA

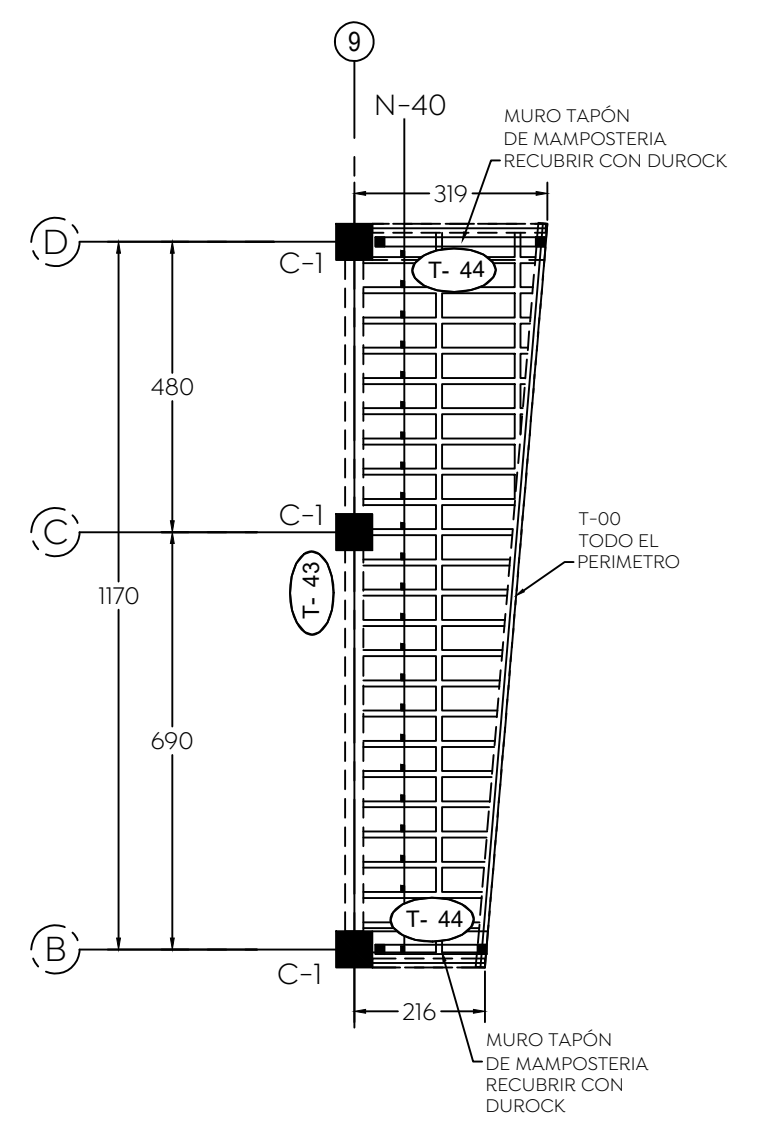
Nombre del proyecto:  
 Construcción del centro de atención, acompañamiento y desarrollo para personas con trastorno del espectro autista y obras complementarias, etapa 01, prolongación Av. Guadalupe/privada Guadalupe, colonia Colinas de la Primavera, Municipio de Zapopan, Jalisco.

Contenido del plano:  
 ESTRUCTURACION DE LONARIA Y DETALLES

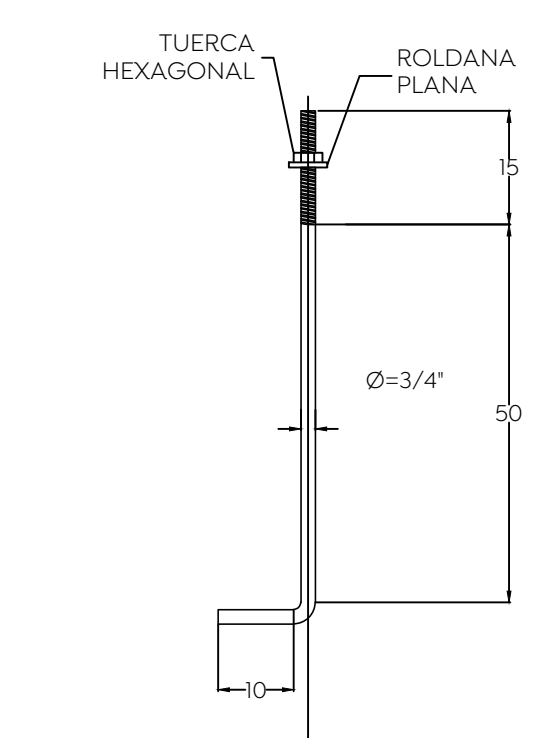
No. Contrato:  
 DOPH-MUN-CUSMAX-IM-LP-116-2023  
 Director de Obras Públicas e Infraestructura:  
**Ing. Ismael Jáuregui Castañeda**  
 Jefe de la Unidad de Estudios y Proyectos:  
**Arq. Edwin Aguiar Escatel**  
 Jefe de área:  
**Ing. Adhad Ylgael Gurrola Soto**  
 Responsable del proyecto:  
**Ing. Salvador Hernández Pacheco**  
 Ubicación:  
 ProL Av. Guadalupe S/N, Colonia Colinas de la Primavera, C.P.45066, Zapopan, Jalisco  
 Norte:  
 Fecha: Septiembre 2023  
 Escala: Indicada  
 Acotaciones: Metros Clave: Número:  
 Revisión: 01 **ES-23**



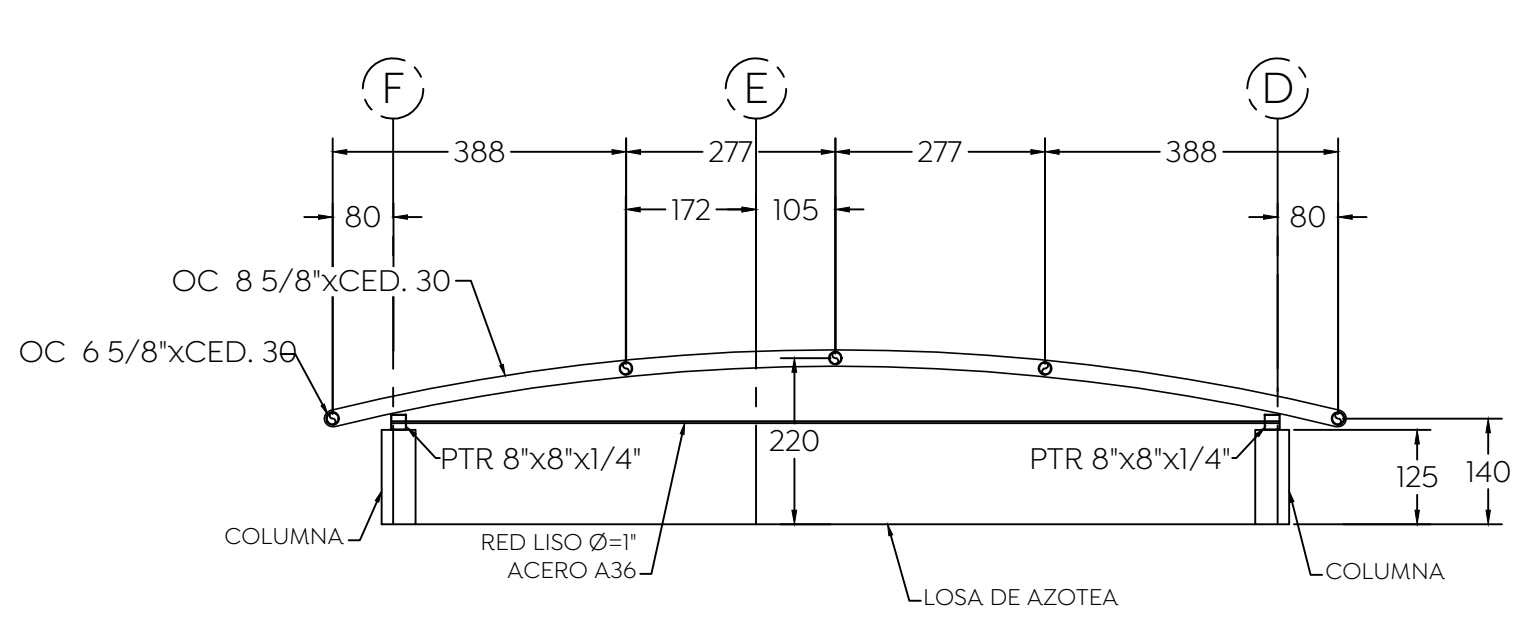
**PLACAS BASE PARA LONARIA**  
PLANTA ESC 1:125



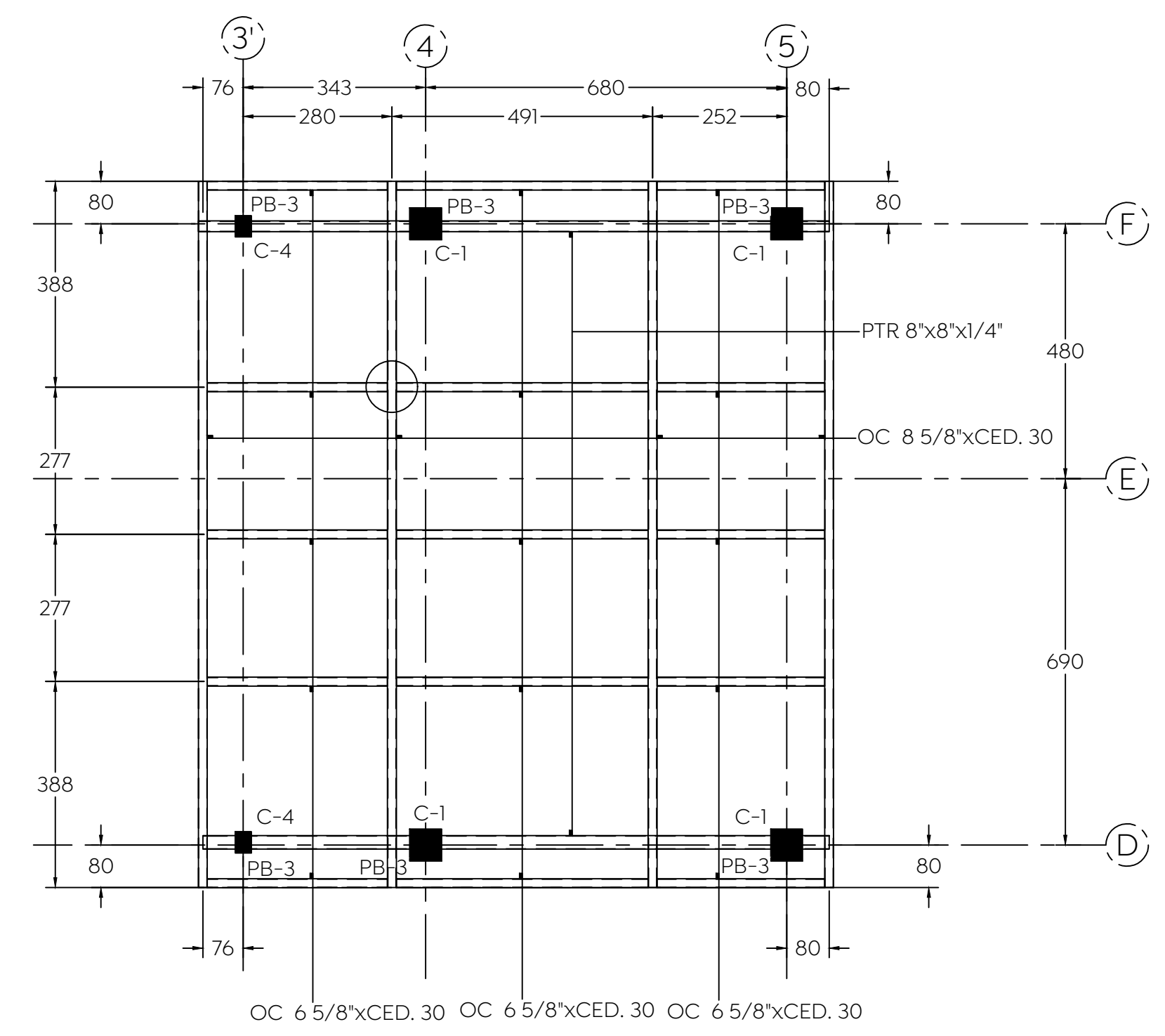
**PLANTA LOSA DE INGRESO**  
ESC 1:100



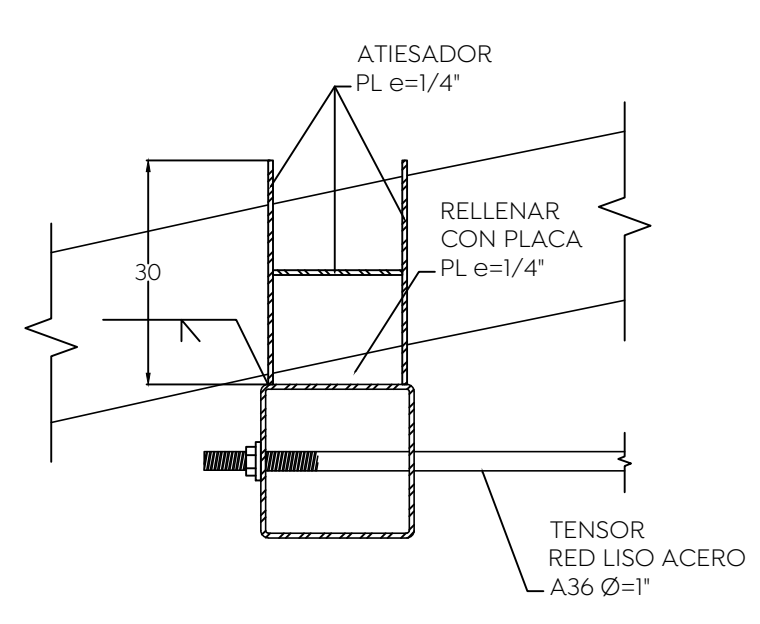
**DETALLE DE ANCLAS**  
ESC 1:10



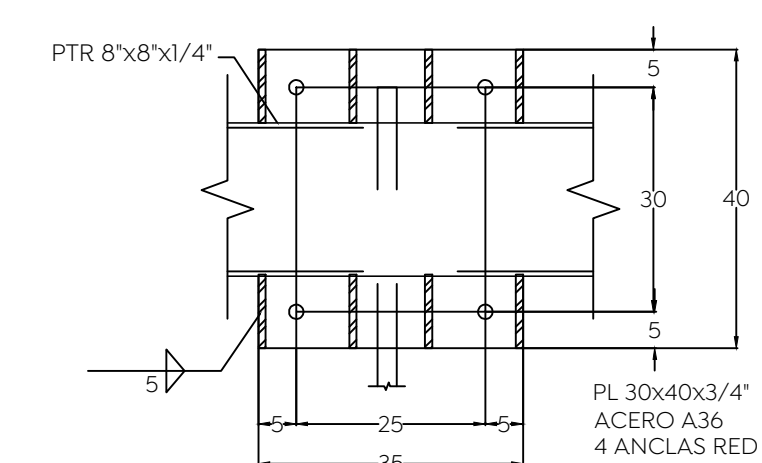
**ESTRUCTURA PARA LONARIA**  
ALZADO ESC 1:100



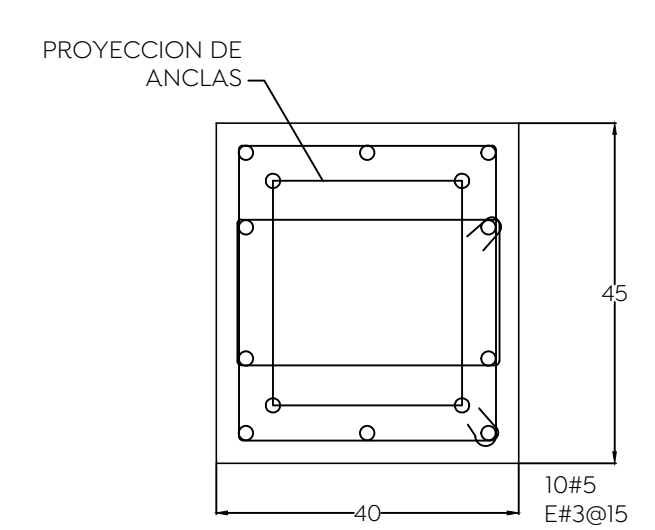
**ESTRUCTURA PARA LONARIA**  
PLANTA ESC 1:100



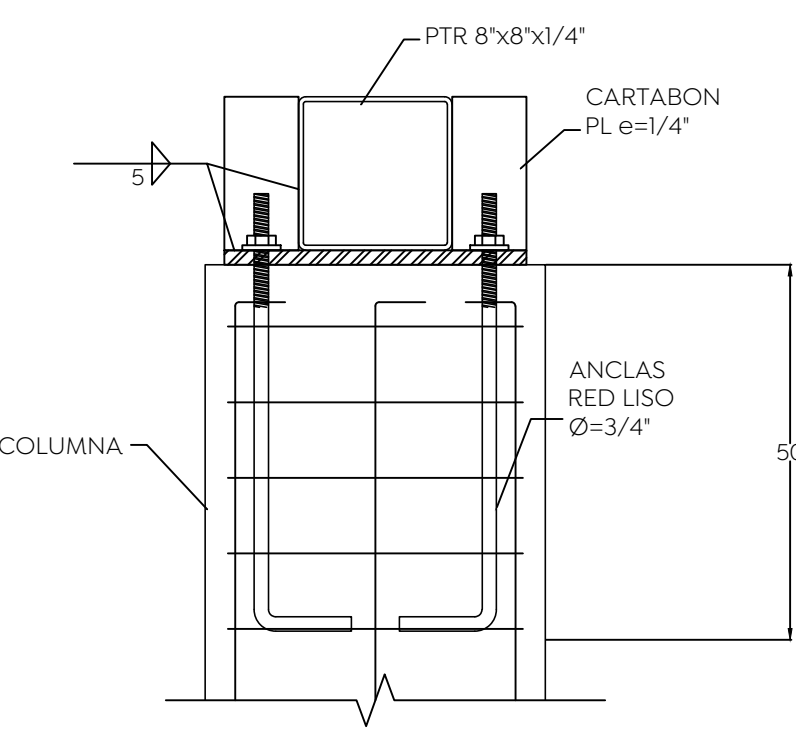
**DETALLE DE TENSOR**  
ALZADO ESC 1:10



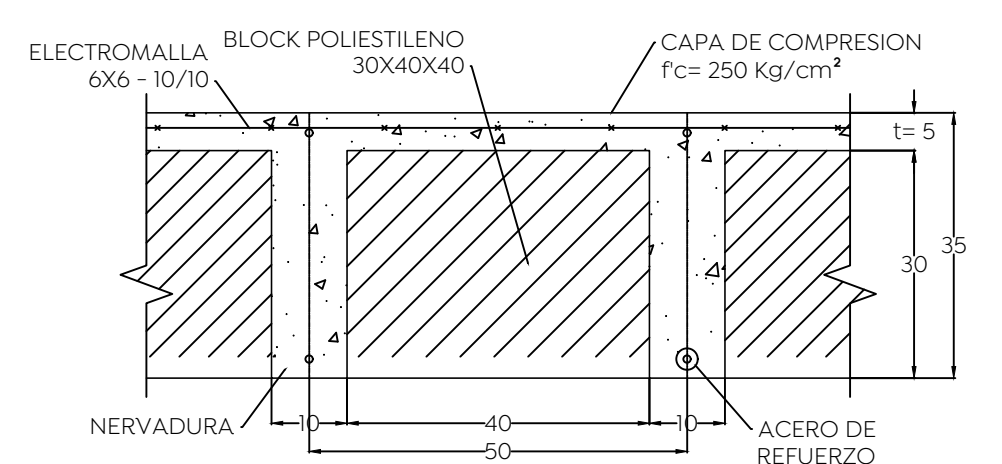
**PLACA PB-3**  
PLANTA ESC 1:10



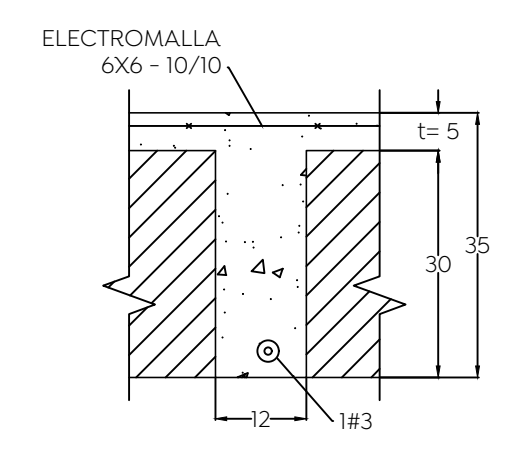
**COLUMNA C-4**  
PLANTA ESC 1:10



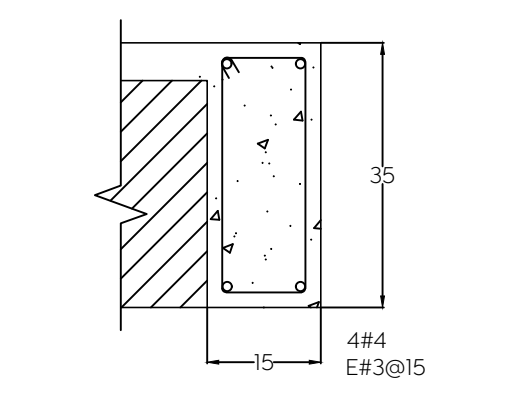
**ALZADO DE PLACA BASE PB-3**  
ALZADO ESC 1:10



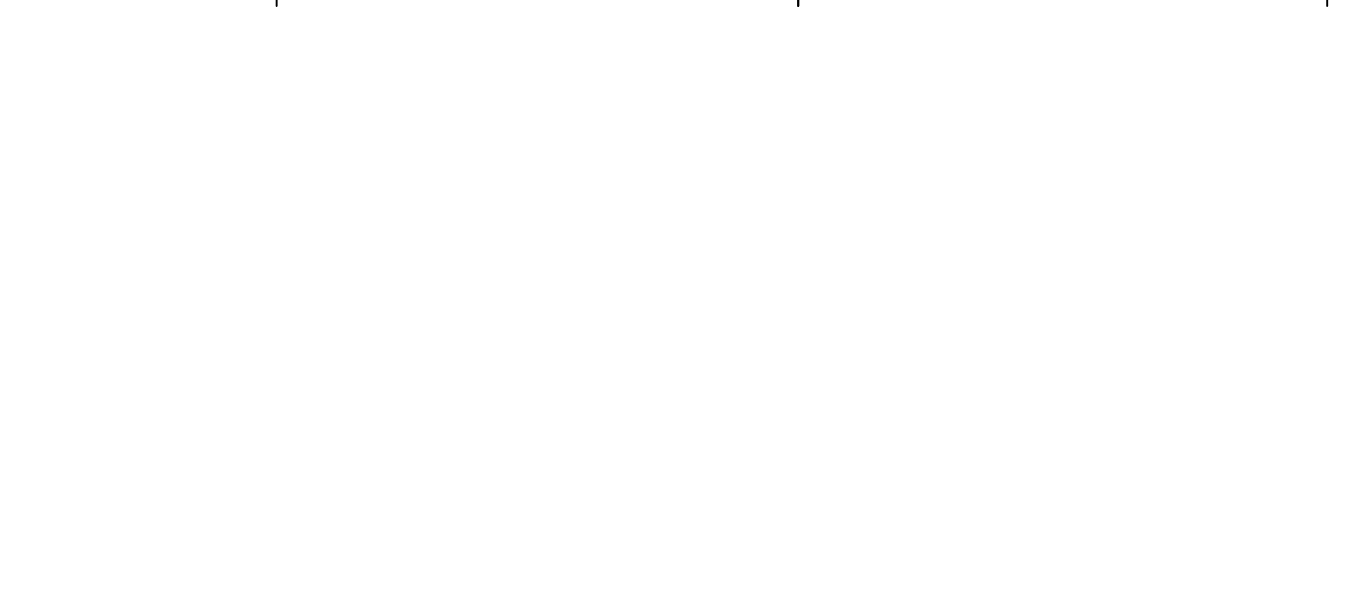
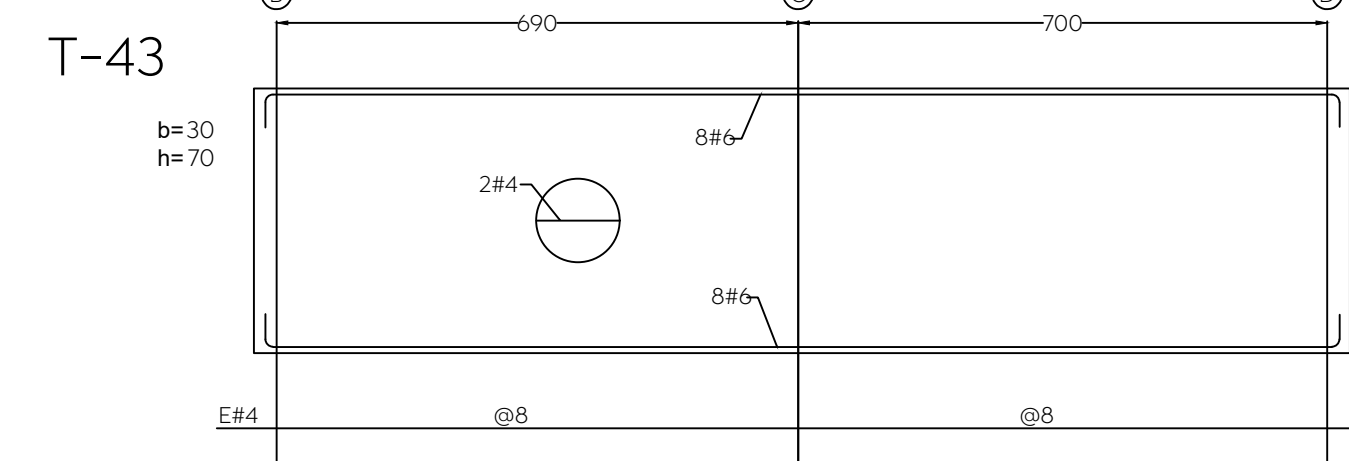
**DETALLE TIPICO DE LOSA NERVADA**  
ESC 1:10



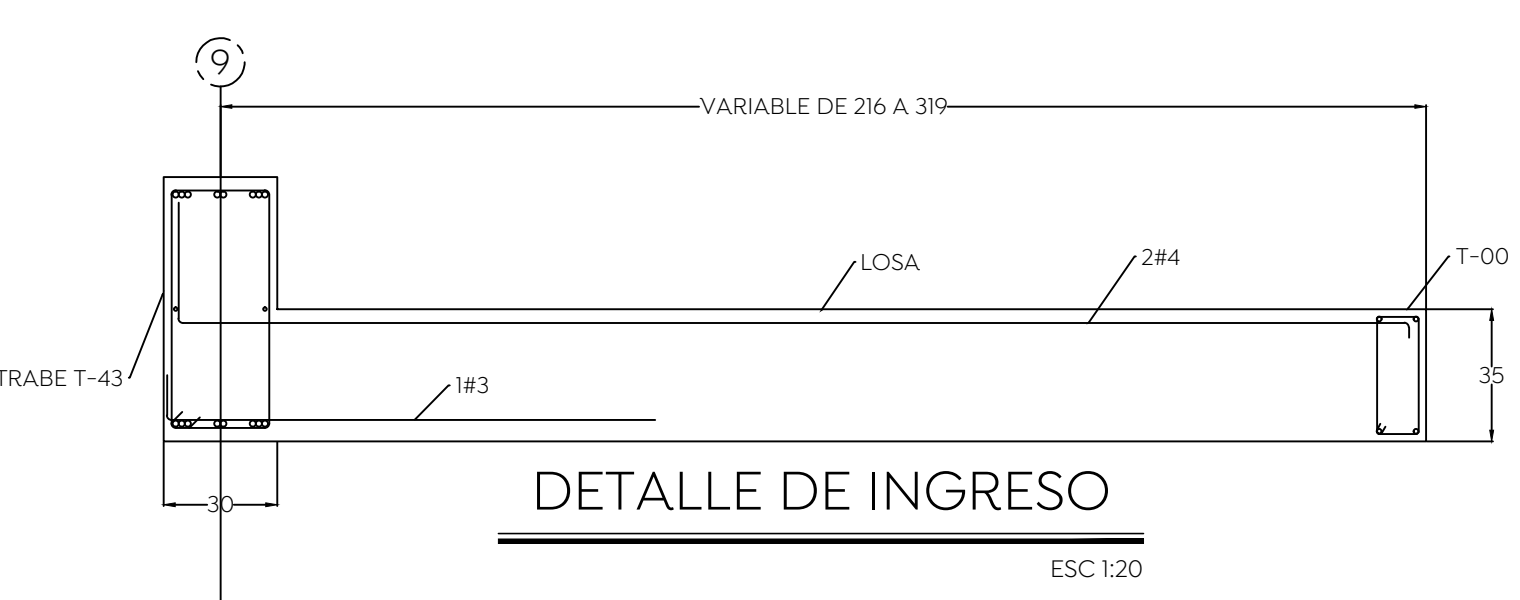
**DETALLE DE N-T**  
ESC 1:10



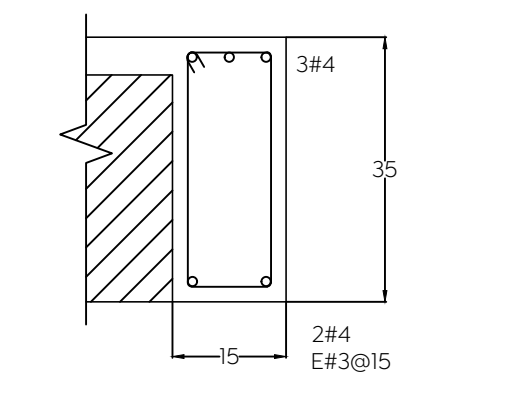
**DETALLE DE T-00**  
ESC 1:10



**DETALLE TIPICO DE CONEXIÓN**  
ALZADO ESC 1:10



**DETALLE DE INGRESO**  
ESC 1:20



**DETALLE DE T-44**  
ESC 1:10

HACER BOCA DE PESCADO A TODOS LOS TUBOS