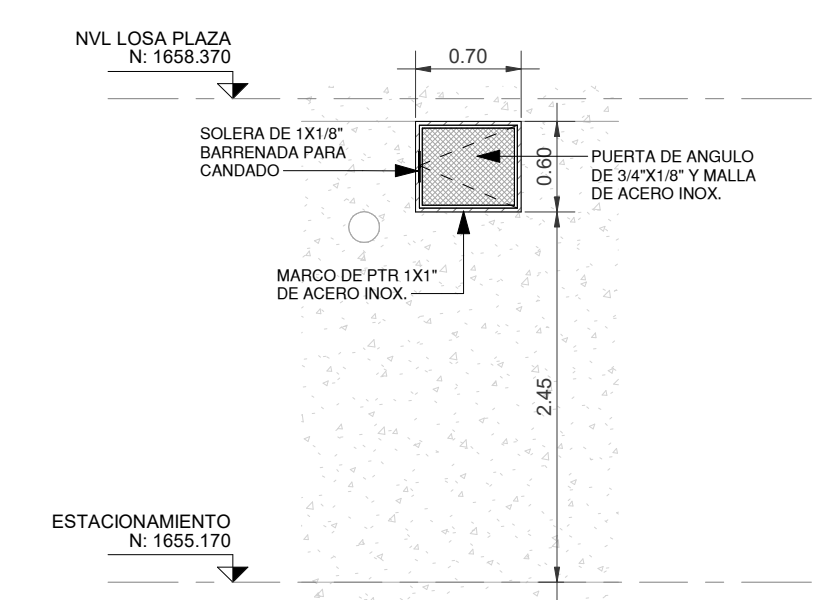
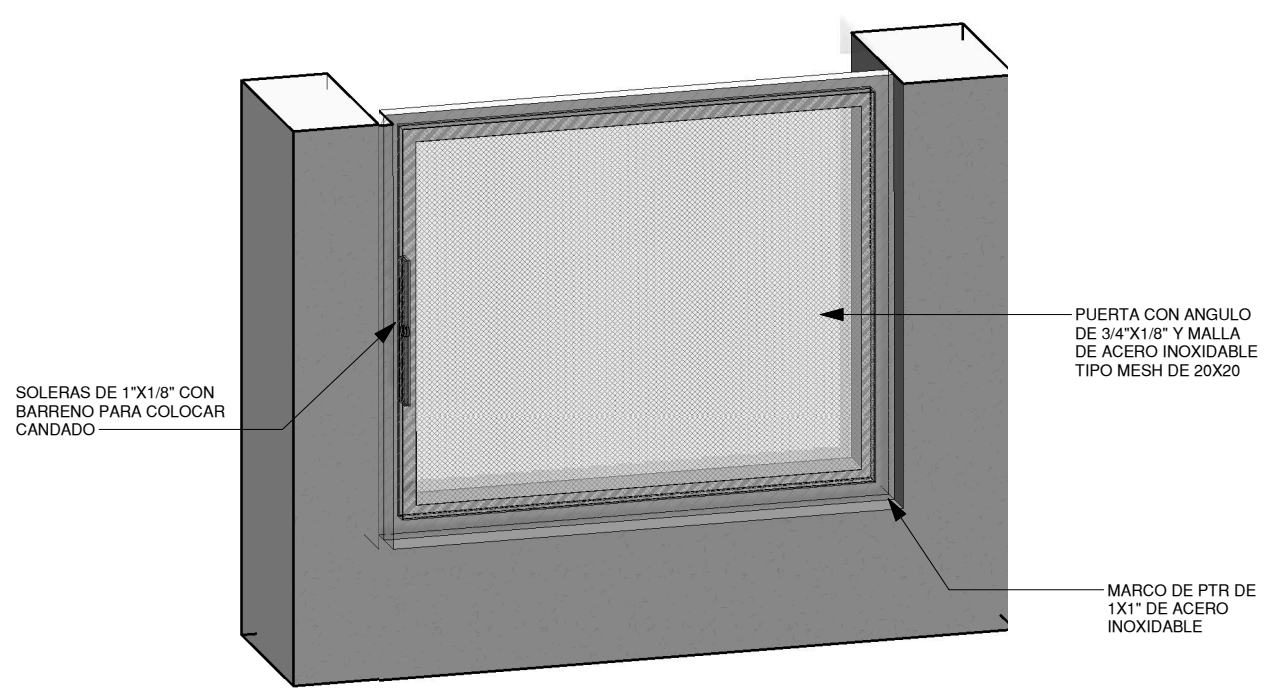


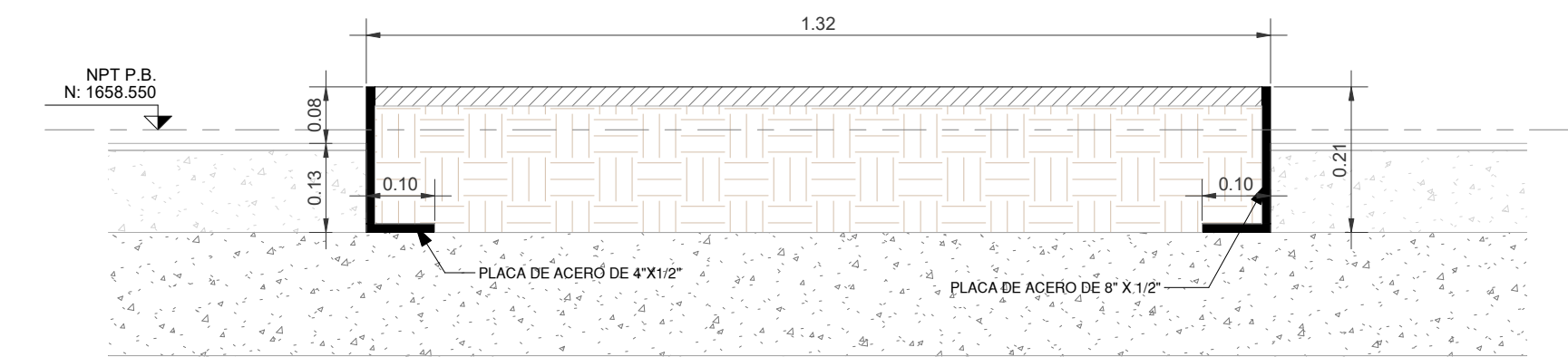
1 ALZADO-CORTINAS ESTACIONAMIENTO
ESCALA 1 : 50



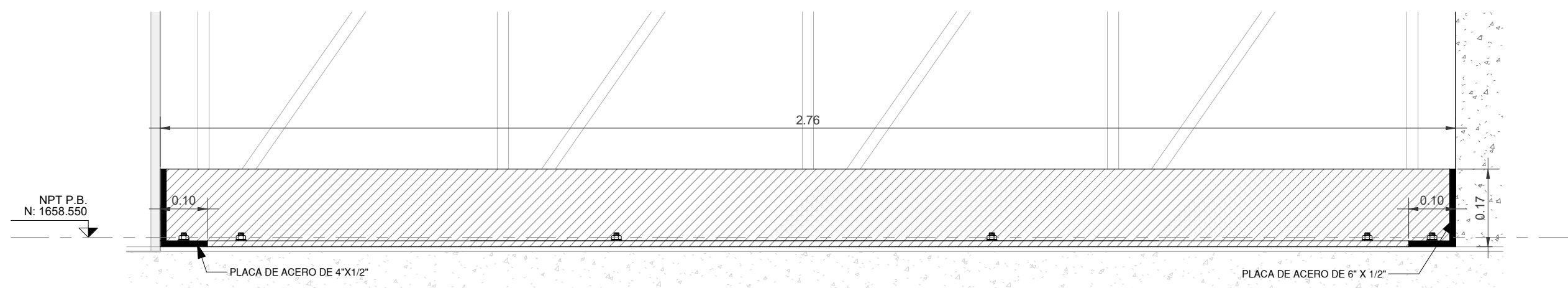
2 PUERTA PASO HOMBRE-TIPO
ESCALA 1 : 50



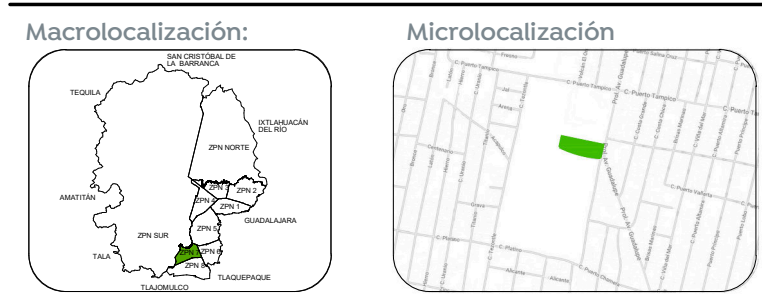
3 3D-PUERTA PASO HOMBRE
ESCALA



4 SECCION 1-CEJA PERIMETRAL
ESCALA 1 : 10



5 SECCION 2-CEJA PERIMETRAL
ESCALA 1 : 10



Especificaciones:

	INDICA EJE
	INDICA COTA A EJES
	INDICA COTA A PAÑOS
	INDICA NIVEL DE PISO TERMINADO.
	INDICA NIVEL SUPERIOR DE LOSA.
	INDICA NIVEL DE LECHO BAJO DE LOSA
	INDICA NIVEL DE PLAFON.
	INDICA NIVEL DE PRETEL.
	INDICA NIVEL DE CERRAMIENTO.
	INDICA NIVEL EN CORTE O ALZADO.
	INDICA NIVEL DE FIRME.
	INDICA AJUSTE DE MATERIAL.
	INDICA CAMBIO DE MATERIAL EN MURO
	INDICA CAMBIO DE MATERIAL EN PISO.
	INDICA INICIO DE DESPIECE.
	INDICA DESNIVEL EN PISO.
	INDICA DESNIVEL EN PLAFON.
	INDICA PENDIENTE O CORRIENTE DE AGUA.
	INDICA IDENTIFICACION DE CORTE. INDICA UBICACION DE CORTE (CL PLANO)
	INDICA LA VISTA PARA ALZADO UBICACION EN PLANO.
	INDICA IDENTIFICACION DE DETALLE UBICACION EN PLANO.

1. TODAS LAS COTAS Y NIVELES SON EN METROS (MT)
 2. ESTE PLANO PERTENECE A UN GRUPO MAS AMPLIO DE PLANOS POR LO QUE DEBERA LEERSE CONJUNTAMENTE CON ESTOS, DEBERA VERIFICARSE TAMBIEN CON LOS CORRESPONDIENTES PLANOS ESTRUCTURALES Y DE INSTALACIONES, CUALQUIER DISCREPANCIA DEBERA CONSULTARSE CON LA DIRECCION DE OBRA.
 3. TODAS LAS COTAS Y NIVELES DEBERAN SER VERIFICADAS Y REVISADAS EN CAMPO.

Nombre del proyecto:
 Construcción del centro de atención, acompañamiento y desarrollo para personas con trastorno del espectro autista y obras complementarias, etapa 01, prolongación Av. Guadalupe/privada Guadalupe, colonia Colinas de la Primavera, Municipio de Zapopan, Jalisco

Contenido del plano:
 Detalles generales-herrerías


No. Contrato:
 DOPI-MUN-CUSMAX-IM-LP-116-2023

Director de Obras Públicas e Infraestructura:
 Ing. Ismael Jáuregui Castañeda

Jefe de la Unidad de Estudios y Proyectos:
 Arq. Edwin Aguiar Escatel

Jefe de área: Arq. Alejandro Tapia Olarra
Responsable de proyecto: Arq. Luis Angel Eguia Gómez

Ubicación:
 Prol. Av. Guadalupe S/N, Colonia Colinas de la Primavera, C.P. 45066, Zapopan, Jalisco

Norte: 
Fecha:
Escala:
Acotaciones: metros **Clave:** **Número:**
Revisión: **HR-11**