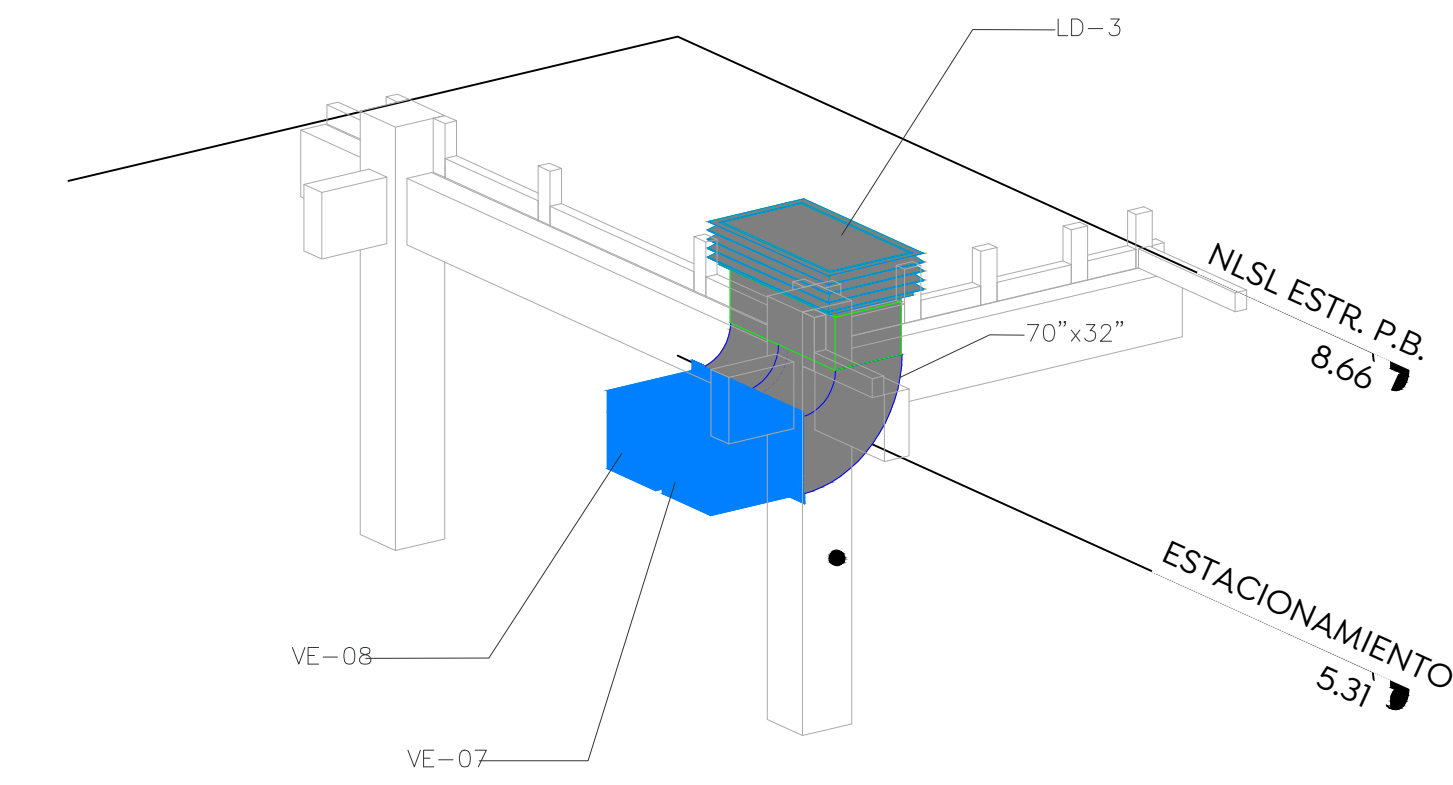
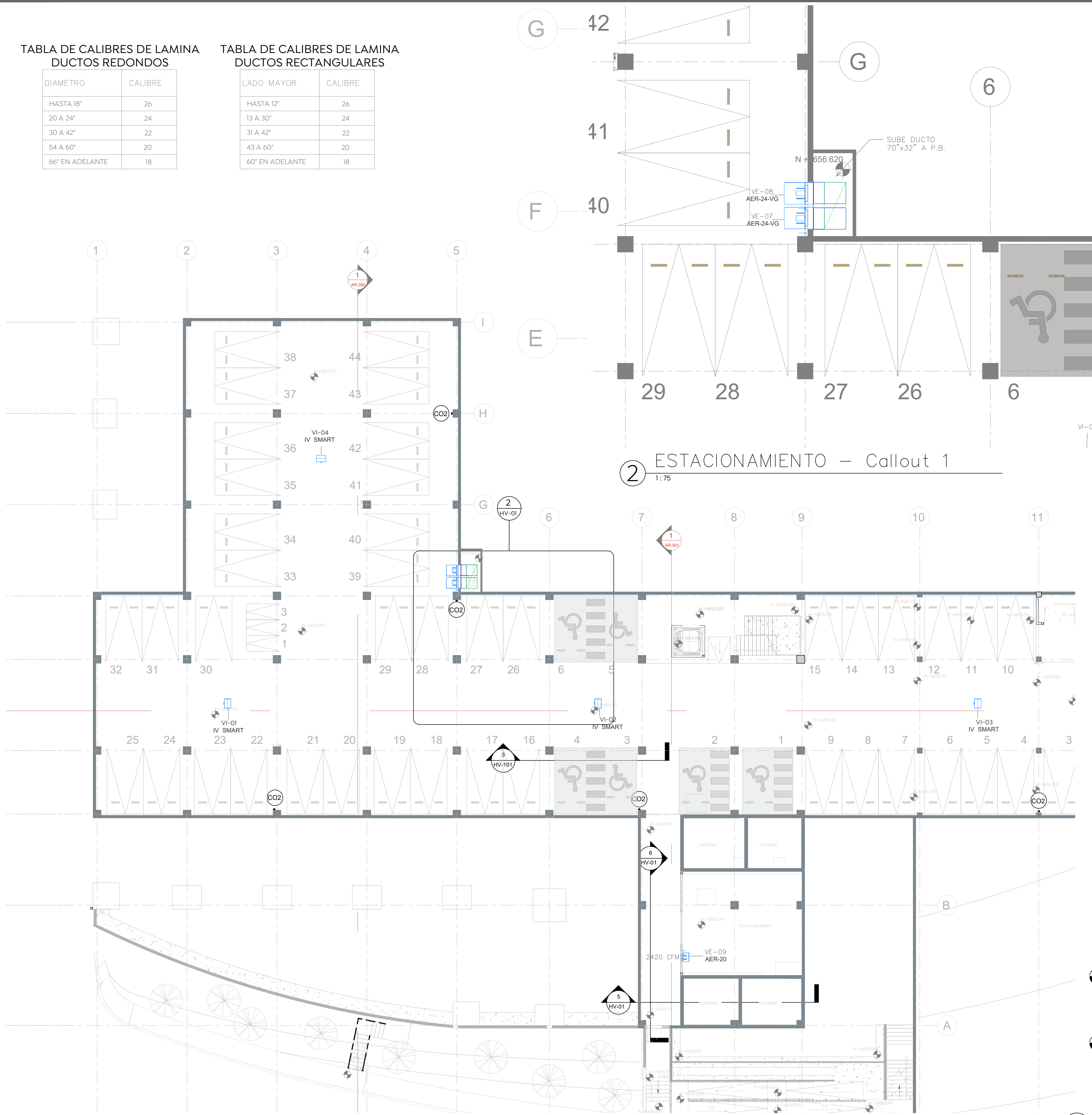


TABLA DE CALIBRES DE LAMINA DUCTOS REDONDOS

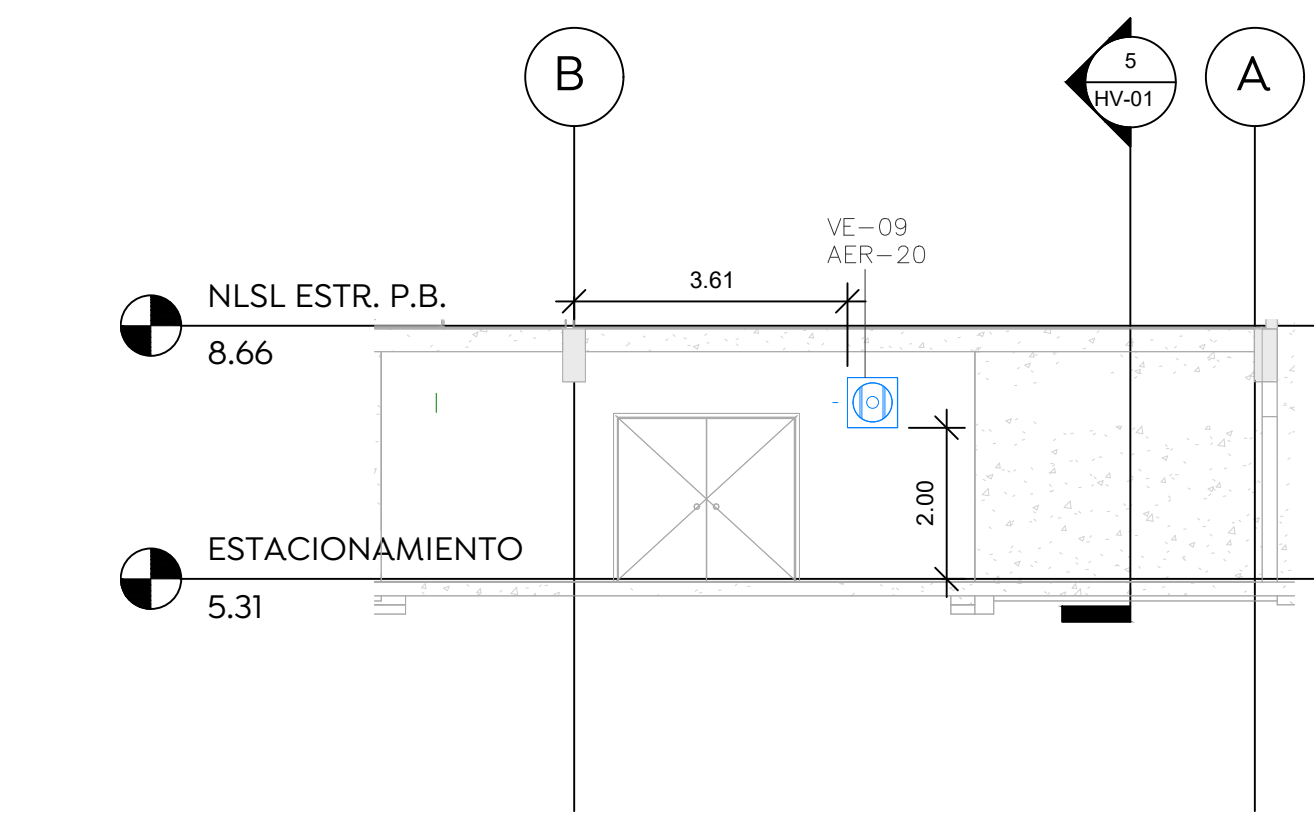
DIAMETRO	CALIBRE
HASTA 18"	26
20 A 24"	24
30 A 42"	22
54 A 60"	20
66" EN ADELANTE	18

TABLA DE CALIBRES DE LAMINA DUCTOS RECTANGULARES

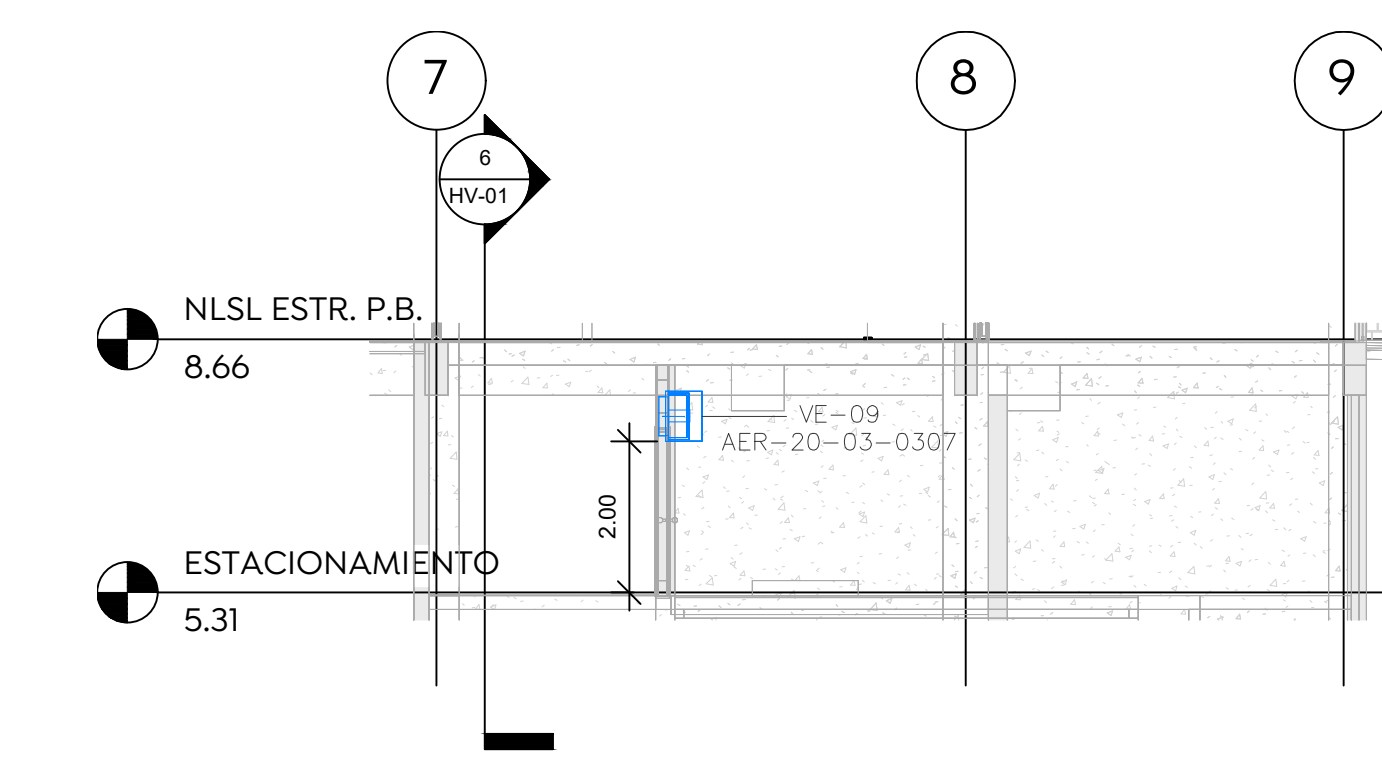
LADO MAYOR	CALIBRE
HASTA 12"	26
13 A 30"	24
31 A 42"	22
43 A 60"	20
60" EN ADELANTE	18



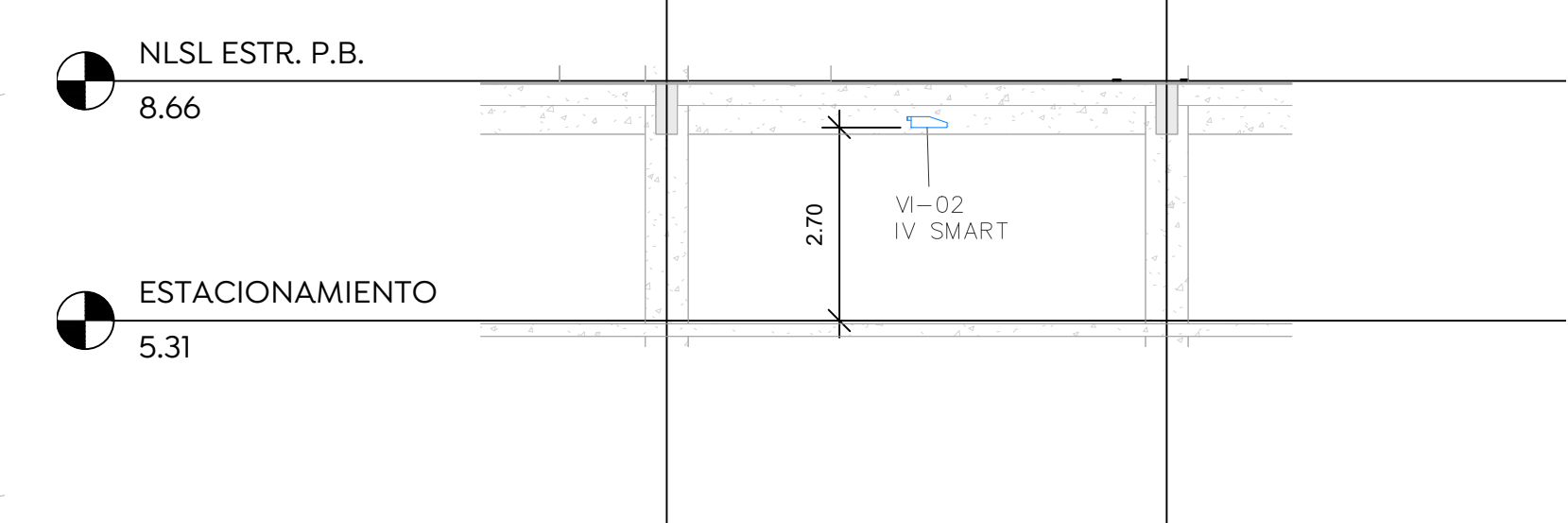
4 DETALLE SUBIDA VENTILACION



1 Sección 6

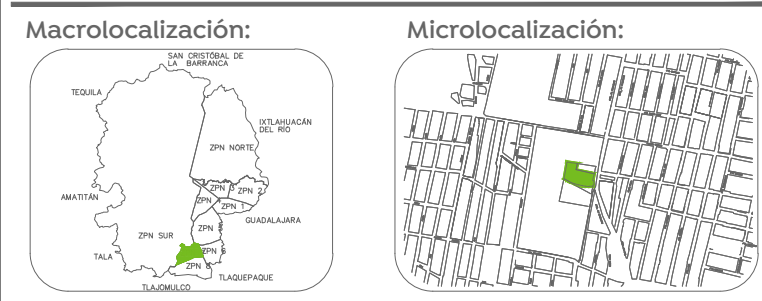


5 Sección 2



3 Sección 5

1 VENTILACION ESTACIONAMIENTO



- Especificaciones:
- SIMBOLOGIA
- VE [Icon] VENTILADOR DE EXTRACCION MOD. AER-24-VG Y AER-20
  - VI [Icon] VENTILADOR DE INDUCCION MOD. IV SMART
  - LD [Icon] LOUVER DE DESFOQUE MOD. WRH
  - CO2 [Icon] SENSOR DE CO2 (POR OTROS)

NOTAS GENERALES SISTEMAS DE AIRE

- REFERIRSE A LOS PLANOS ARQUITECTONICOS DE PLAFONES PARA LA UBICACION EXACTA DE LOS DISPOSITIVOS DE AIRE.
- EN LOS DUCTOS SE MUESTRAN LAS DIMENSIONES INTERNAS DE FLUJO DE AIRE. AJUSTESE EL TAMAÑO CONDUCTO SEGUN SEA NECESARIO PARA MANTENER AREA DE FLUJO LIBRE INDICADA.
- USE COSTURA (ENGRAPE) TRANSVERSAL EN LOS CONDUCTOS DONDE EL ESPACIO DISPONIBLE LO PERMITA.
- EL TAMAÑO DE LOS DIFUSORES QUE SE MUESTRA ES TAMAÑO DEL CUELLO. EL TAMAÑO DE LOS PARRILLAS ES NOMINAL.
- PROPORCIONAR CUERTAS DE VOLUMEN U OTRO APARATO DE BALANCEO APROBADO EN LOS RAMALES SALIDAS.
- PROPORCIONAR 1M DE ESPACIO LIBRE DESPEJADO FRENTE A TODOS LOS paneles DE CONTROLES ELECTRICOS POR N.E.C. Y LOS REQUERIMIENTOS DEL FABRICANTE.

NOTAS GENERALES SISTEMAS DE TUBERIAS

- PROPORCIONAR PENDIENTE EN LA TUBERIA DE 1% MINIMO EN DIRECCION DEL FLUJO.
- PROPORCIONAR TRAMPAS-P EN TODAS LAS LINEAS CONDENSACION.

NOTAS GENERALES MECANICA HVAC

- LAS NOTAS GENERALES, LISTA DE SIMBOLOS Y LOS DETALLES SON APLICABLES A TODOS LOS DIBUJOS MECANICOS HVAC.
- COORDINAR ESTE TRABAJO CON EL DE LAS DEMAS DISCIPLINAS.
- LAS DIMENSIONES EN EL PLANO DE PLANTA SON HORIZONTALES. LAS DIMENSIONES EN LAS SON VERTICALES.
- LA INSTALACION DEL PRODUCTO DEBERA CUMPLIR LAS RECOMENDACIONES DEL FABRICANTE.
- PROPORCIONAR paneles DE ACCESO PARA EQUIPOS QUE REQUIERAN MANTENIMIENTO PERIODICO.
- PROPORCIONAR COLGADORES, INSERCIONES, ACERO COMPLEMENTARIO Y SOPORTES SEGUN SEA REQUERIDO PARA SOPORTAR CONDUCTOS, TUBERIAS EQUIPOS DE LA ESTRUCTURA.
- COORDINAR LAS PENETRACIONES EN LA AZOTEA CON TRABAJOS DE OTRAS SECCIONES Y CON LOS REQUERIMIENTOS DE LOS TAPAJUNTAS/PLANCHAS DE ESCURRIMIENTO.
- LAS CORRIDAS DE DUCTOS Y TUBERIAS SERAN A MENOS QUE ESTE ESPECIFICADO DE OTRA MANERA SIN PENETRACIONES EN EL CIELO RAZO.
- INSTALAR TERMOSTATOS Y paneles DE CONTROL 1.50m DEL N.P.T. O COMO LO INDIQUE ARQUITECTURA.
- CUALQUIER SOLDADURA DEBERA SER DE 6mm, DE Y CONTINUA A MENOS QUE SEA REQUERIDO DE MANERA.
- PONER UN DESCONECTADOR A PIE DE EQUIPO PARA MANTENIMIENTO.

Nombre del proyecto:  
 Construcción del centro de atención, acompañamiento y desarrollo para personas con trastorno del espectro autista y obras complementarias, etapa 01, prolongación Av. Guadalupe/privada Guadalupe, colonia Colinas de la Primavera, Municipio de Zapopan, Jalisco

Contenido del plano:

**Sótano Ventilación.**

No. Contrato:  
**DOPI-MUN-CUSMAX-IM-LP-116-2023**

Director de Obras Públicas e Infraestructura:  
**Ing. Ismael Jáuregui Castañeda**

Jefe de la Unidad de Estudios y Proyectos:  
**Arq. Edwin Aguiar Escatel**

Jefe de área:  
**Ing. Adhad Yigael Gurrola Soto**

Responsable del proyecto:  
**Ing. Vanessa Guadalupe Martínez López**

Ubicación:  
**ProL. Av. Guadalupe S/N, Colonia Colinas de la Primavera, C.P.45066, Zapopan, Jalisco**

Norte: [Icon] Fecha: Agosto 2023  
 Escala: INDICADA DOPI-018  
 Acotaciones: Metros Clave: Número:  
 Revisión: 01 **HV-01**