

**Especificaciones:**

**SIMBOLOGIA**

UC	UNIDAD CONDENSADORA
VE	VENTILADOR DE EXTRACCION
RE	REJILLA DE EXTRACCION DE ALUMINIO MOD. HR
RI	REJILLA DE INYECCION PERIMETRAL MOD. DPI538
CFM	PIES CUBICOS POR MINUTO
T	TERMOSTATO
LD	LOUVER DE DESFOGUE
V	COMPUERTA MANUAL CONTROL DE VOLUMEN
D	DIFUSOR DE AIRE REDONDO MOD. DRPF-AL
UE	UNIDAD EVAPORADORA TIPO CASSETTE CUADRADO
UE	UNIDAD EVAPORADORA TIPO CASSETTE REDONDO
UE	UNIDAD EVAPORADORA TIPO FANCOIL

\*VER MODELOS EN PLANO HV-07

NOTAS GENERALES SISTEMAS DE AIRE

- REFERIRSE A LOS PLANOS ARQUITECTONICOS DE PLAFONES PARA LA UBICACION EXACTA DE LOS DISPOSITIVOS DE AIRE.
- EN LOS DUCTOS SE MUESTRAN LAS DIMENSIONES INTERNAS DE FLUJO DE AIRE, AUMENTESE EL TAMAÑO DEL CONDUCTO SEGUN SEA NECESARIO PARA MANTENER EL AREA DE FLUJO LIBRE INDICADA.
- USE COSTURA (ENGRAPES) TRANSVERSAL EN LOS CONDUCTOS DONDE EL ESPACIO DISPONIBLE LO DICTE.)
- EL TAMAÑO DE LOS DIFUSORES QUE SE MUESTRA ES EL TAMAÑO DEL CUELLO. EL TAMAÑO DE LOS REGISTROS Y PARRILLAS ES NOMINAL.
- PROPORCIONAR COMPUERTAS DE VOLUMEN U OTRO APARATO DE BALANCEO APROBADO EN LOS RAMALES Y SALIDAS.
- PROPORCIONAR 1M DE ESPACIO LIBRE DESPEJADO FRENTE A TODOS LOS PANELES DE CONTROLES ELÉCTRICOS POR N.E.C. Y LOS REQUERIMIENTOS DEL FABRICANTE.

- NOTAS GENERALES SISTEMAS DE TUBERIAS**
- PROPORCIONAR PENDIENTE EN LA TUBERÍA DE 1% MINIMO EN DIRECCION DEL FLUJO.
  - PROPORCIONAR TRAMPAS-P EN TODAS LAS LINEAS DE CONDENSACION.

- NOTAS GENERALES MECÁNICA HVAC**
- LAS NOTAS GENERALES, LISTA DE SÍMBOLOS Y LOS DETALLES SON APLICABLES A TODOS LOS DIBUJOS MECANICOS/HVAC.
  - COORDINAR ESTE TRABAJO CON EL DE LAS DEMÁS DISCIPLINAS.
  - LAS DIMENSIONES EN EL PLANO DE PLANTA SON HORIZONTALES. LAS DIMENSIONES EN LAS ELEVACIONES SON VERTICALES.
  - LA INSTALACION DEL PRODUCTO DEBERÁ CUMPLIR CON LAS RECOMENDACIONES DEL FABRICANTE.
  - PROPORCIONAR PANELES DE ACCESO PARA EQUIPOS QUE REQUIERAN MANTENIMIENTO PERIODICO.
  - PROPORCIONAR COLGADORES, INSERCCIONES, ANCLAJES, ACERO COMPLEMENTARIO Y SOPORTES SEGUN SEA REQUERIDO PARA SOPORTAR CONDUCTOS, TUBERIAS Y EQUIPOS DE LA ESTRUCTURA.
  - COORDINAR LAS PENETRACIONES EN LA AZOTEA CON TRABAJOS DE OTRAS SECCIONES Y CON LOS REQUERIMIENTOS DE LOS TAPAJUNTAS/PLANCHAS DE ESCURRIMIENTO.
  - LAS CORRIDAS DE DUCTOS Y TUBERIAS SERAN OCULTAS A MENOS QUE ESTE ESPECIFICADO DE OTRA MANERA Y SIN PENETRACIONES EN EL CIELO RAZO.
  - INSTALAR TERMOSTATOS Y PANELES DE CONTROL 150m POR SOBRE EL PISO TERMINADO O COMO LO INDIQUE EL ARQUITECTO.
  - CUALQUIER SOLDADURA DEBERA SER DE 6mm, DE FILETE Y CONTINUA A MENOS QUE SEA REQUERIDO DE OTRA MANERA.
  - PONER UN DESCONECTOR A PIE DE EQUIPO PARA MANTENIMIENTO.

Nombre del proyecto:  
 Construcción del centro de atención, acompañamiento y desarrollo para personas con trastorno del espectro autista y obras complementarias, etapa 01, prolongación Av. Guadalupe/privada Guadalupe, colonia Colinas de la Primavera, Municipio de Zapopan, Jalisco

Contenido del plano:

**Pasos en Muros y Losas**

No. Contrato:  
**DOPI-MUN-CUSMAX-IM-LP-116-2023**


Director de Obras Públicas e Infraestructura:  
**Ing. Ismael Jáuregui Castañeda**

Arq. Edwin Aguiar Escatel

Jefe de área:  
**Ing. Adhad Yigael Gurrola Soto**

Responsable del proyecto:  
**Ing. Vanessa Guadalupe Martínez López**

Ubicación:  
**Prol. Av. Guadalupe S/N, Colonia Colinas de la Primavera, C.P.45066, Zapopan, Jalisco**

Norte: 

Fecha: Agosto 2023

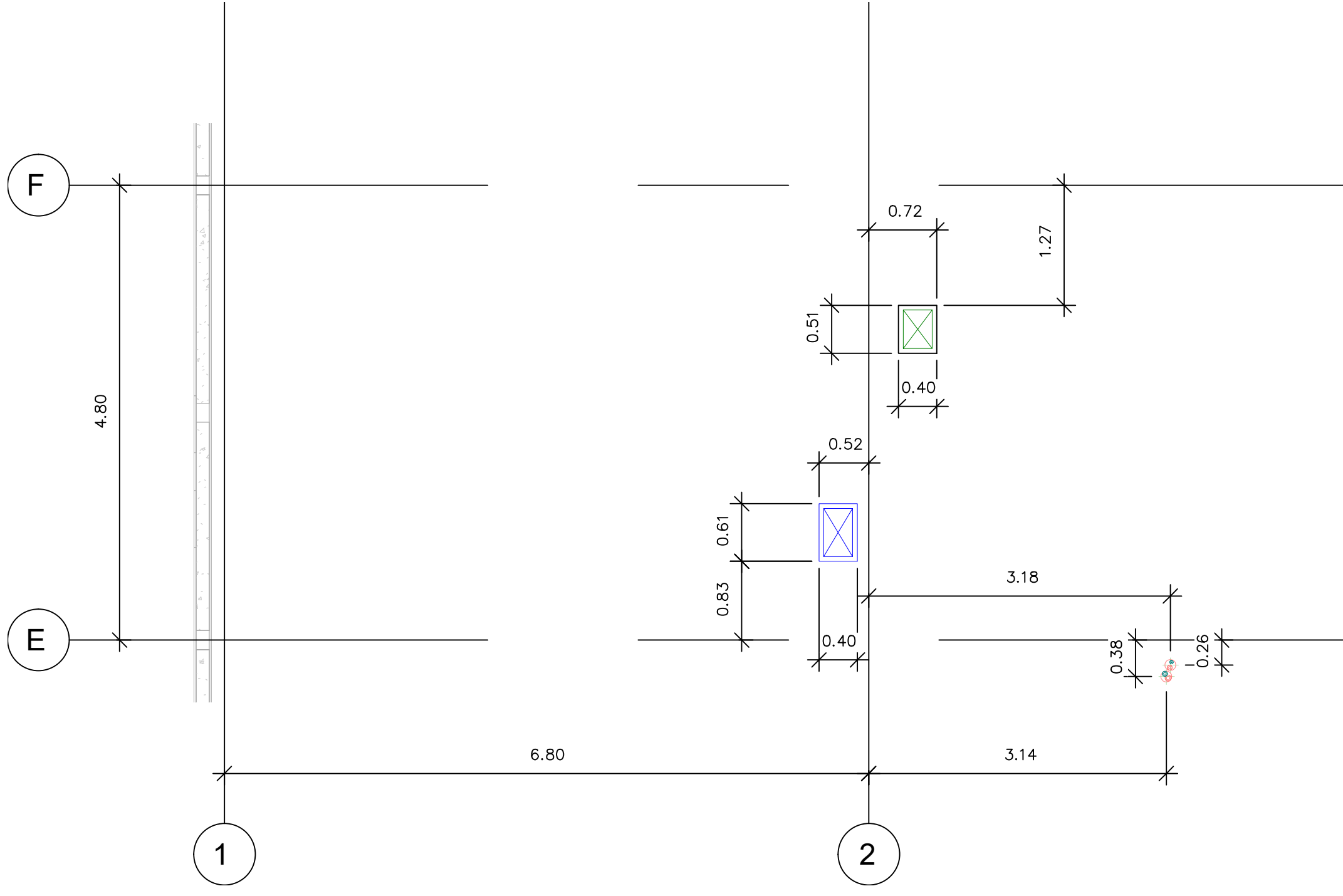
Escala: 1:50

Acotaciones: Metros

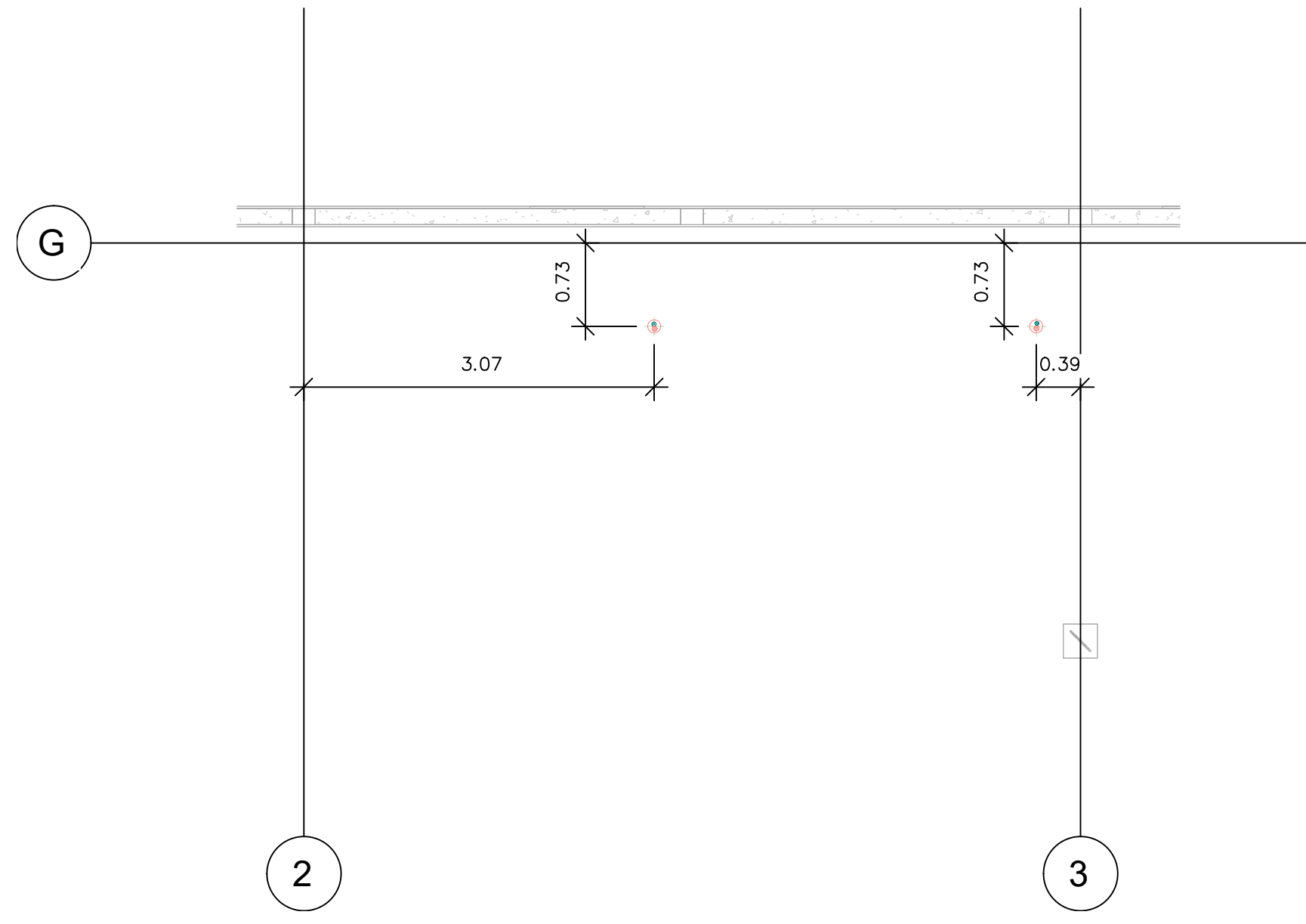
Revisión: 01

Clave: **HV-12**

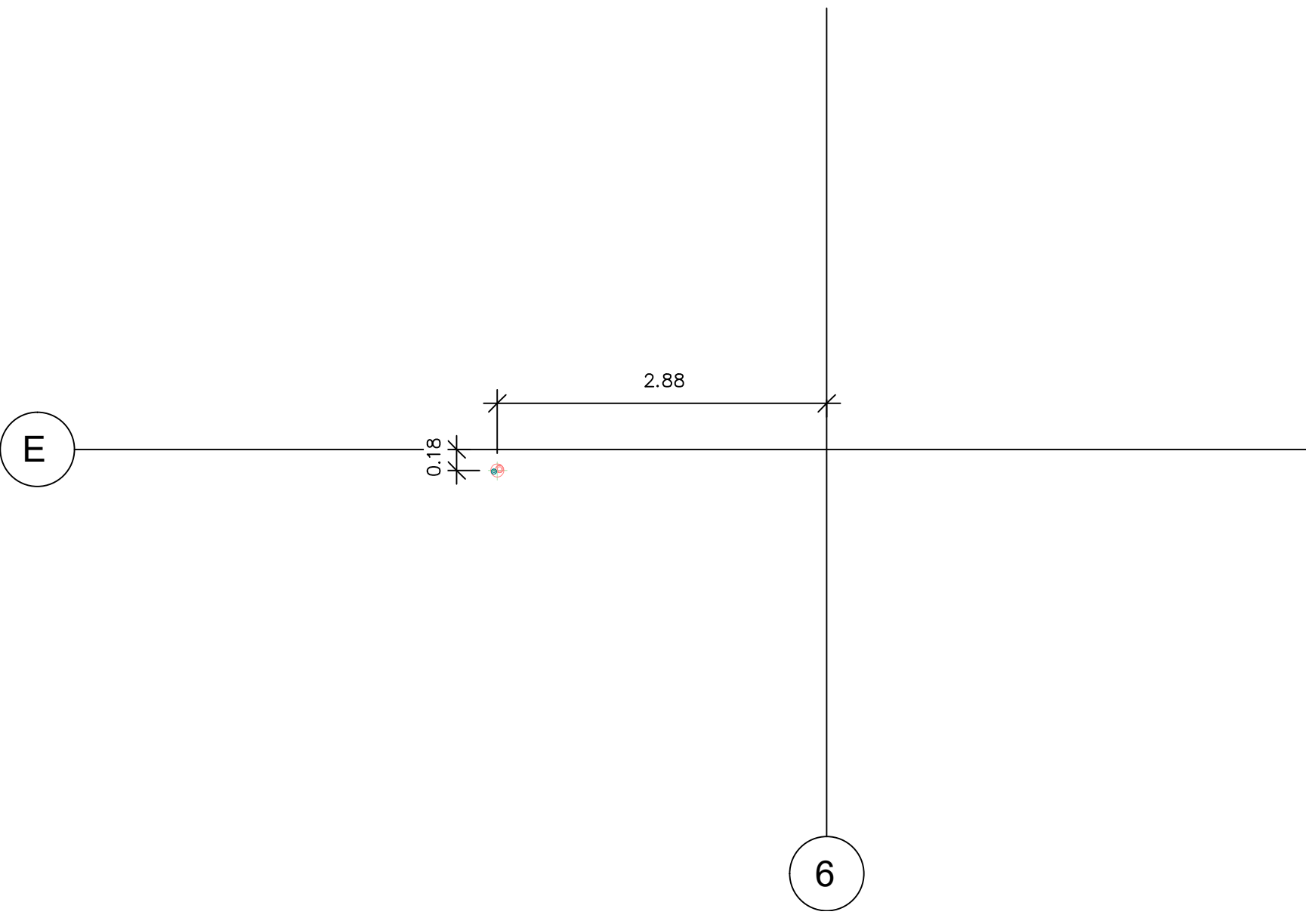
Número: **DOPI-018**



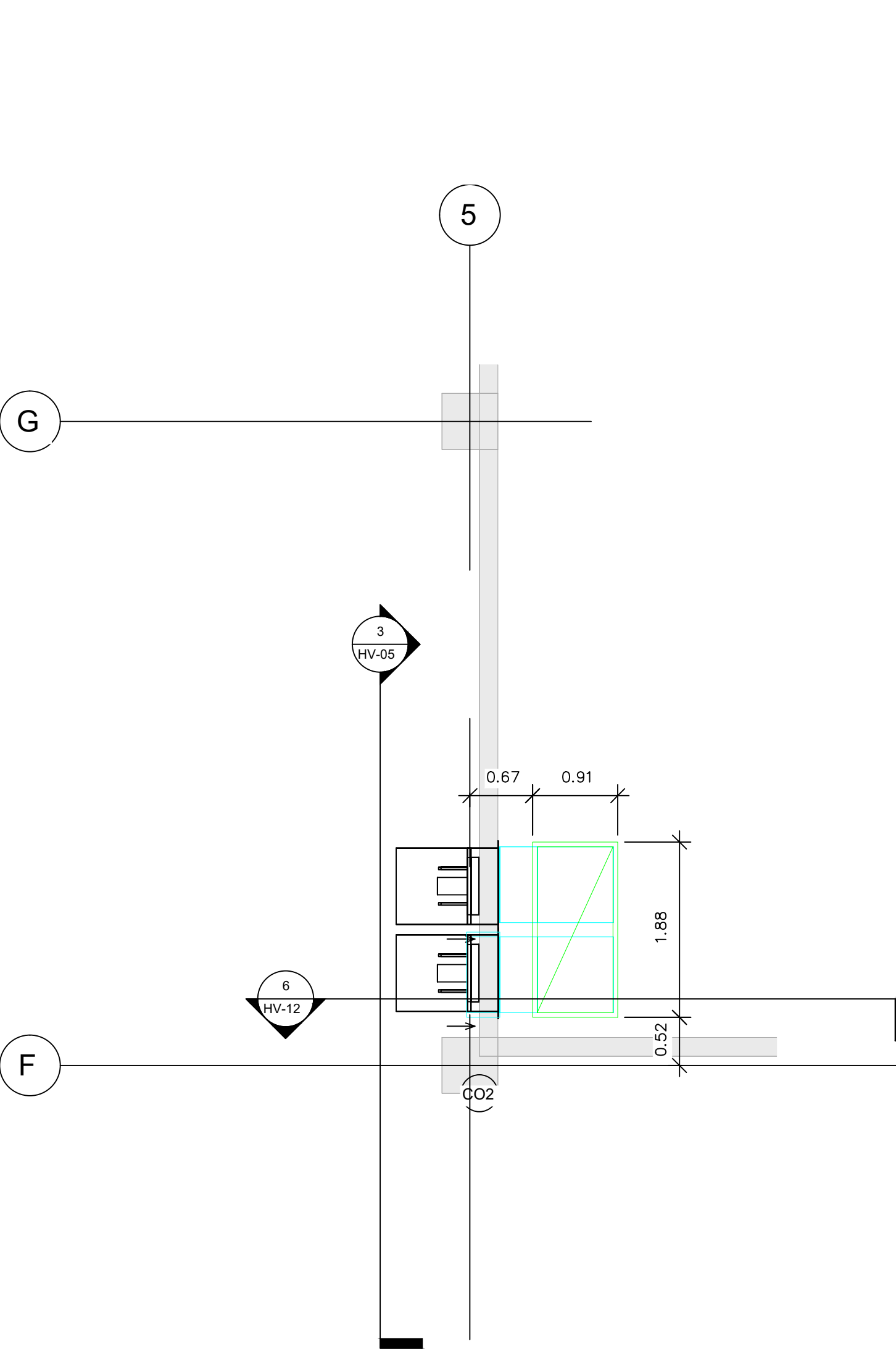
**1 PASOS EN AZOTEA 1**  
1:50



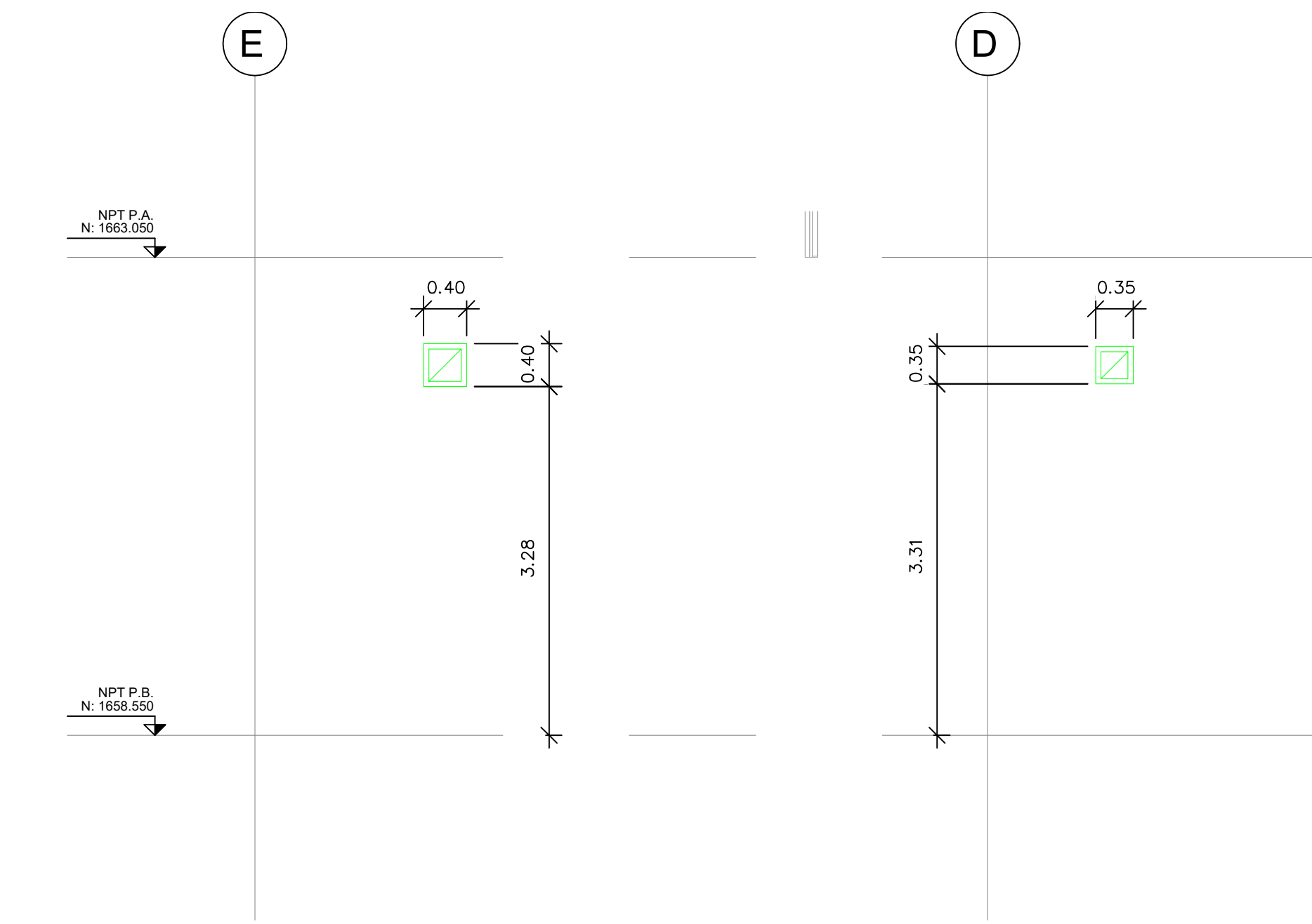
**2 PASOS EN AZOTEA 2**  
1:50



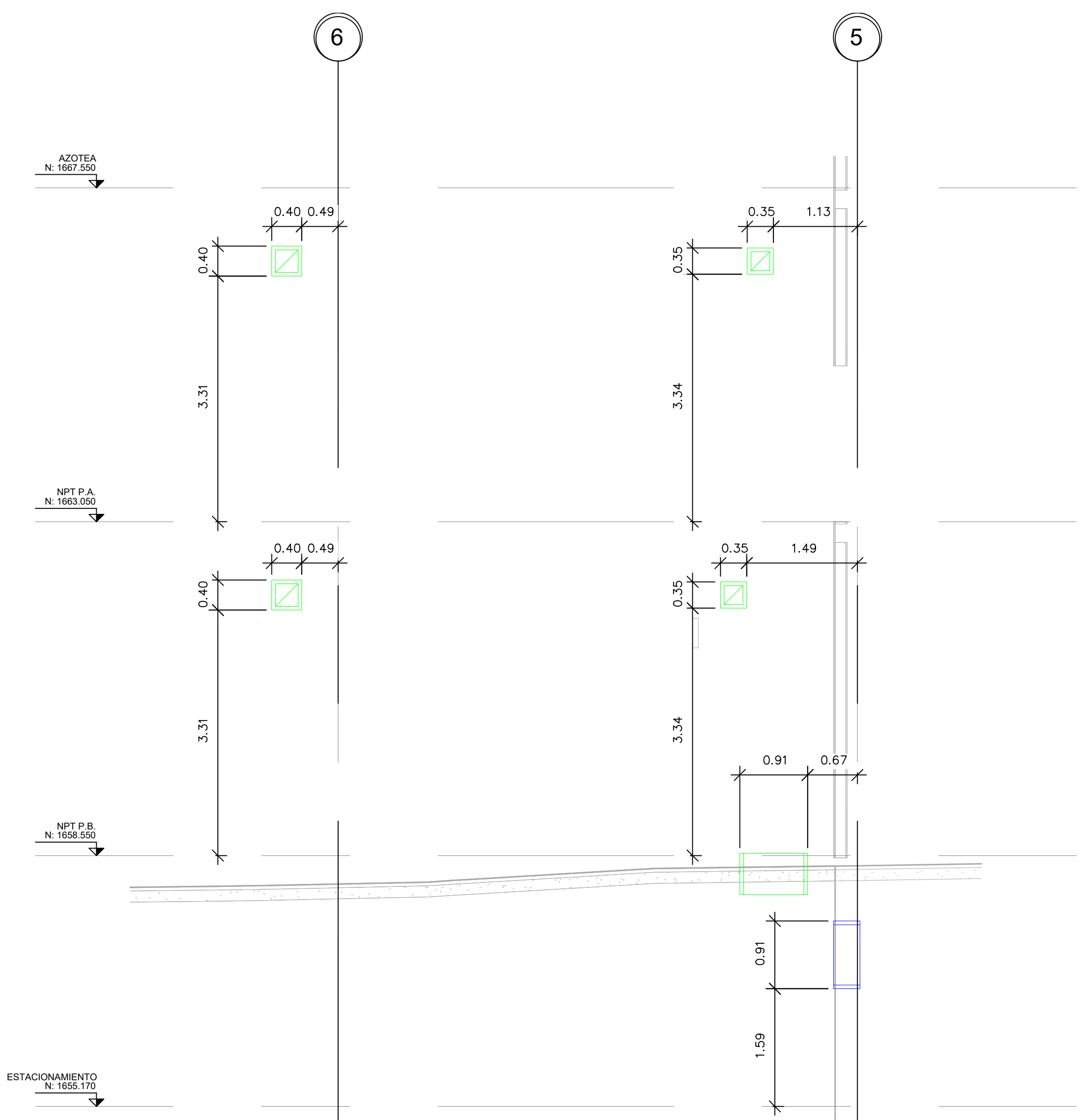
**3 PASOS EN AZOTEA 3**  
1:50



**4 PASOS EN SOTANO**  
1:50



**5 PASOS EN MURO P.B.**  
1:50



**6 PASOS EN MURO SANITARIOS**  
1:50