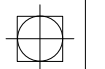
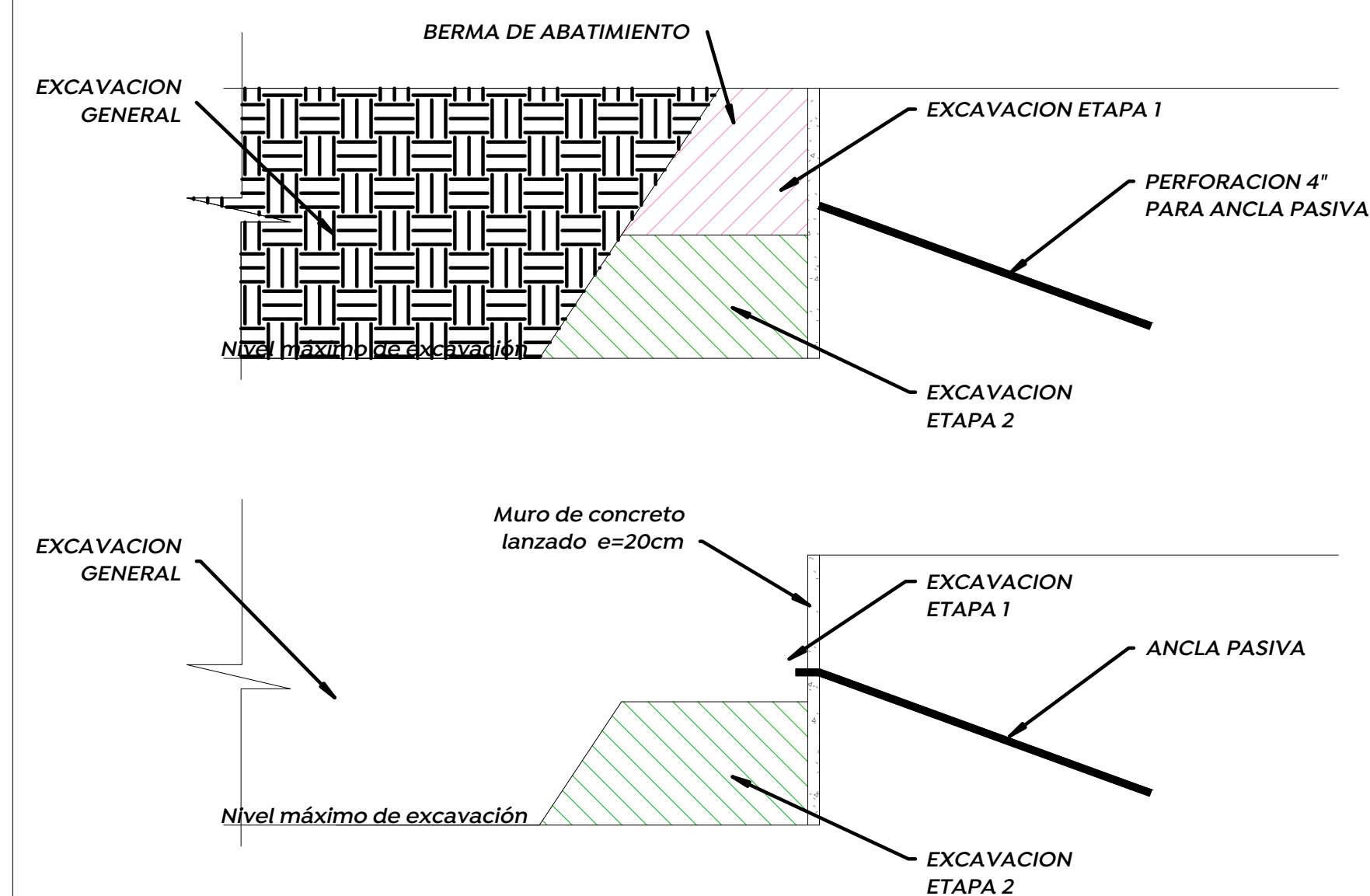
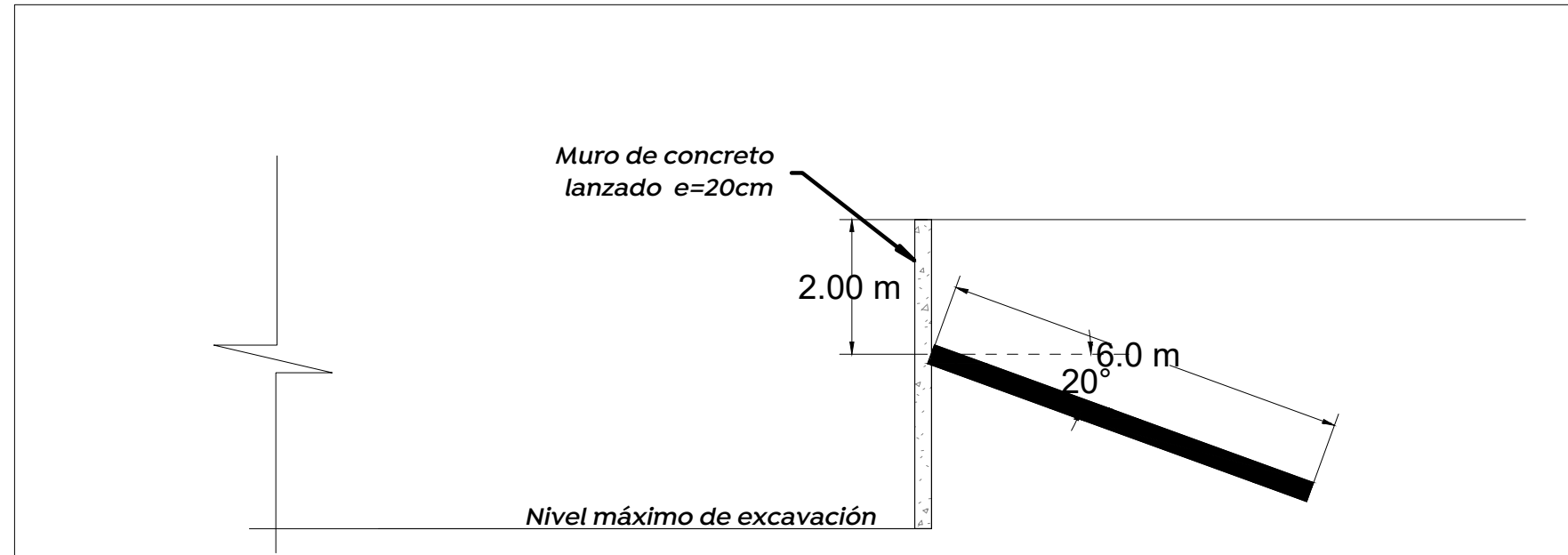
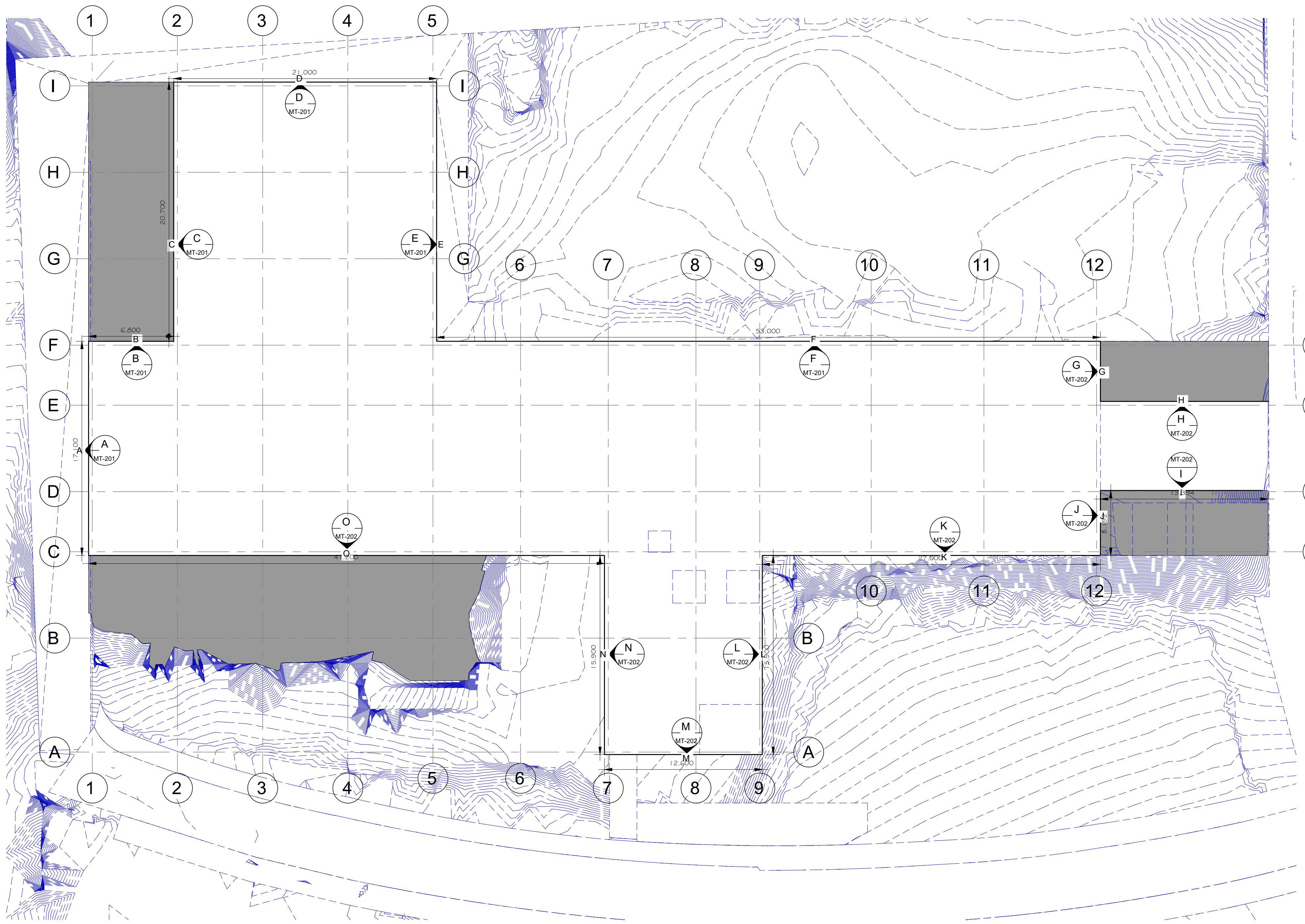
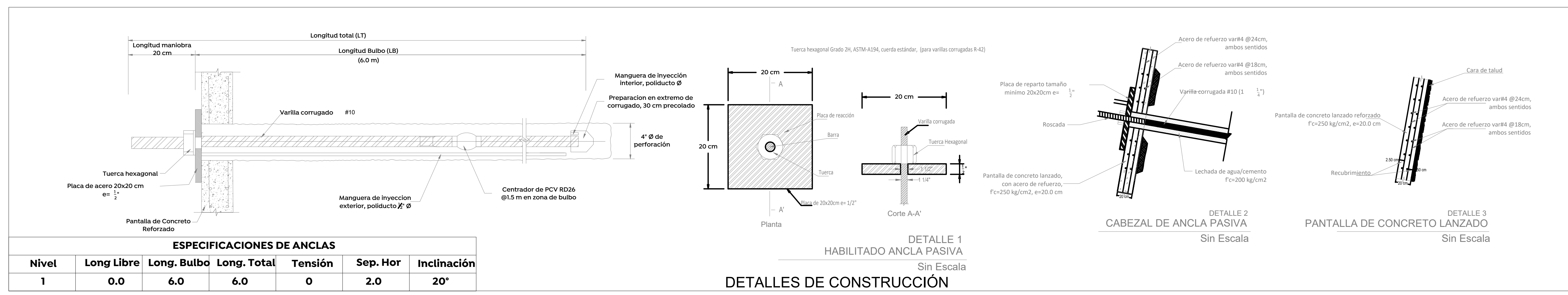


- Especificaciones:**
-  INDICA EJE
 -  INDICA COTA A EJES
 -  INDICA COTA A PAÑOS
 -  INDICA NIVEL DE PISO TERMINADO.
 -  INDICA NIVEL SUPERIOR DE LOSA.
 -  INDICA NIVEL DE LECHO BAJO DE LOSA.
 -  INDICA NIVEL DE PLAFÓN.
 -  INDICA NIVEL DE PRETEL.
 -  INDICA NIVEL DE CERRAMIENTO.
 -  INDICA NIVEL EN CORTE O AZADO.
 -  INDICA NIVEL DE FIRME.
 -  INDICA AJUSTE DE MATERIAL.
 -  INDICA CAMBIO DE MATERIAL EN MURO
 -  INDICA CAMBIO DE MATERIAL EN PISO.
 -  INDICA INICIO DE DESPIECE.
 -  INDICA DESNIVEL EN PISO.
 -  INDICA DESNIVEL EN PLAFÓN.
 -  INDICA PENDIENTE O CORRIENTE DE AGUA.
 -  INDICA IDENTIFICACION DE CORTE.
 -  INDICA UBICACION DE CORTE (CL PLANO)
 -  INDICA LA VISTA PARA ALZADO
 -  UBICACION EN PLANO.
 -  INDICA IDENTIFICACION DE DETALLE
 -  UBICACION EN PLANO.

TIPO DE ANCLAS	VAR. #
	ANCLAS PASIVAS 10



1 PLANTA DE CORTE EXCAVACION
 ESCALA 1 : 200



ESPECIFICACIONES DE ANCLAS						
Nivel	Long Libre	Long. Bulbo	Long. Total	Tensión	Sep. Hor	Inclinación
1	0.0	6.0	6.0	0	2.0	20°

Nombre del proyecto:
 Construcción del centro de atención, acompañamiento y desarrollo para personas con trastorno del espectro autista y obras complementarias, etapa 01, prolongación Av. Guadalupe/privada Guadalupe, colonia Colinas de la Primavera, Municipio de Zapopan, Jalisco

PLANTA CORTE EXCAVACION

No. Contrato:
 DOPH-MUN-CUSMAX-IM-LP-116-2023

Director de Obras Públicas e Infraestructura:
 Ing. Ismael Jáuregui Castañeda

Jefe de la Unidad de Estudios y Proyectos:
 Arq. Edwin Aguiar Escatel

Jefe de área:
 Arq. Alejandro Tapia Olarra

Responsable del proyecto:
 Arq. Luis Angel Egula Gómez

Ubicación:
 ProL. Av. Guadalupe S/N, Colonia Colinas de la Primavera, C.P. 45066, Zapopan, Jalisco

Fecha: Agosto 2023
 Escala: 1:150
 Acotaciones: Metros
 Revisión: 01

DOPI-020
 Número: MT-01