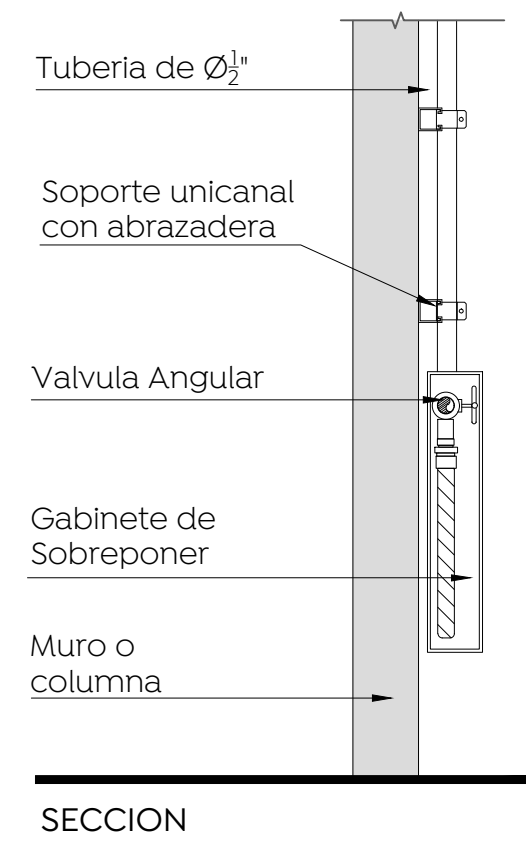
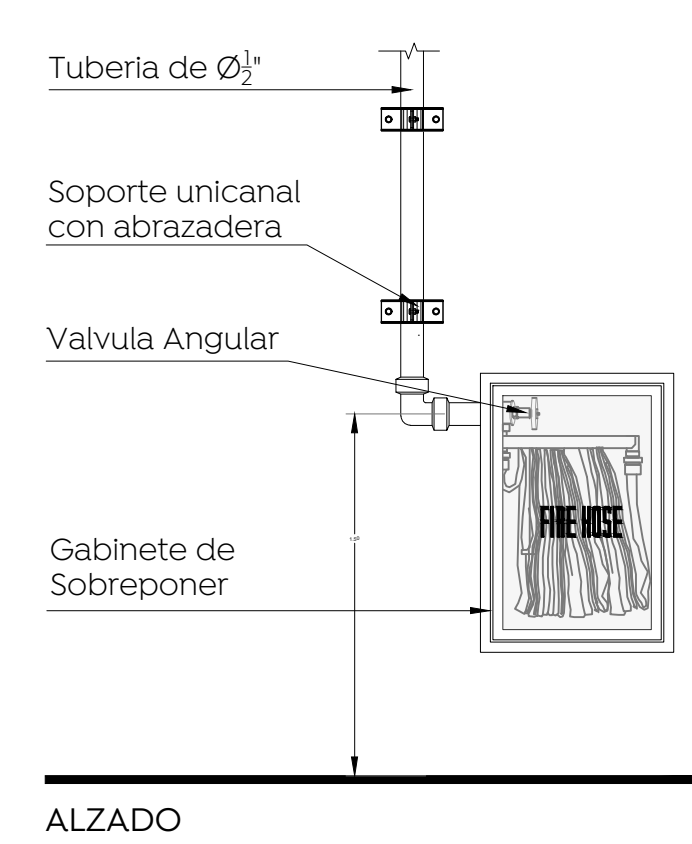


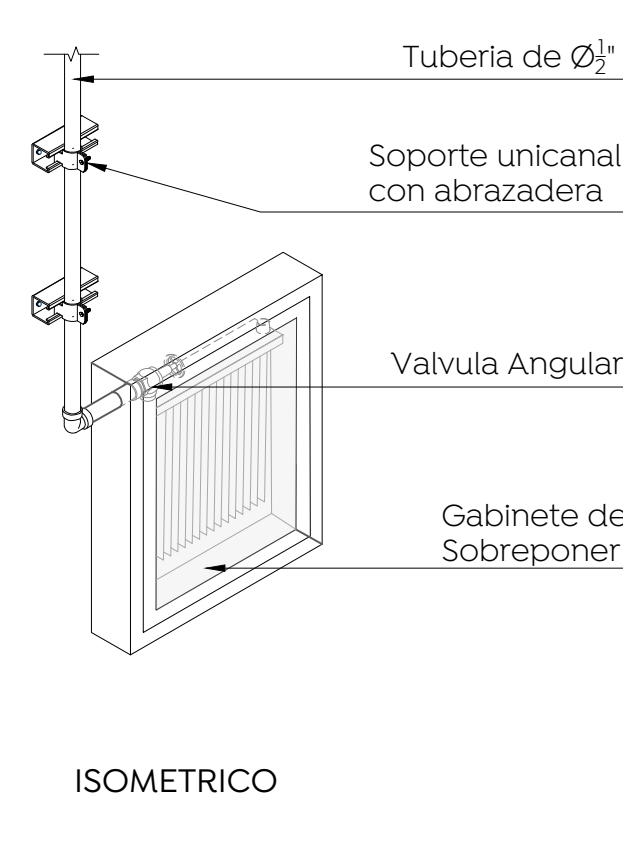
Planta Sótano
Planta de Ubicación
Esc. Sin



SECCION

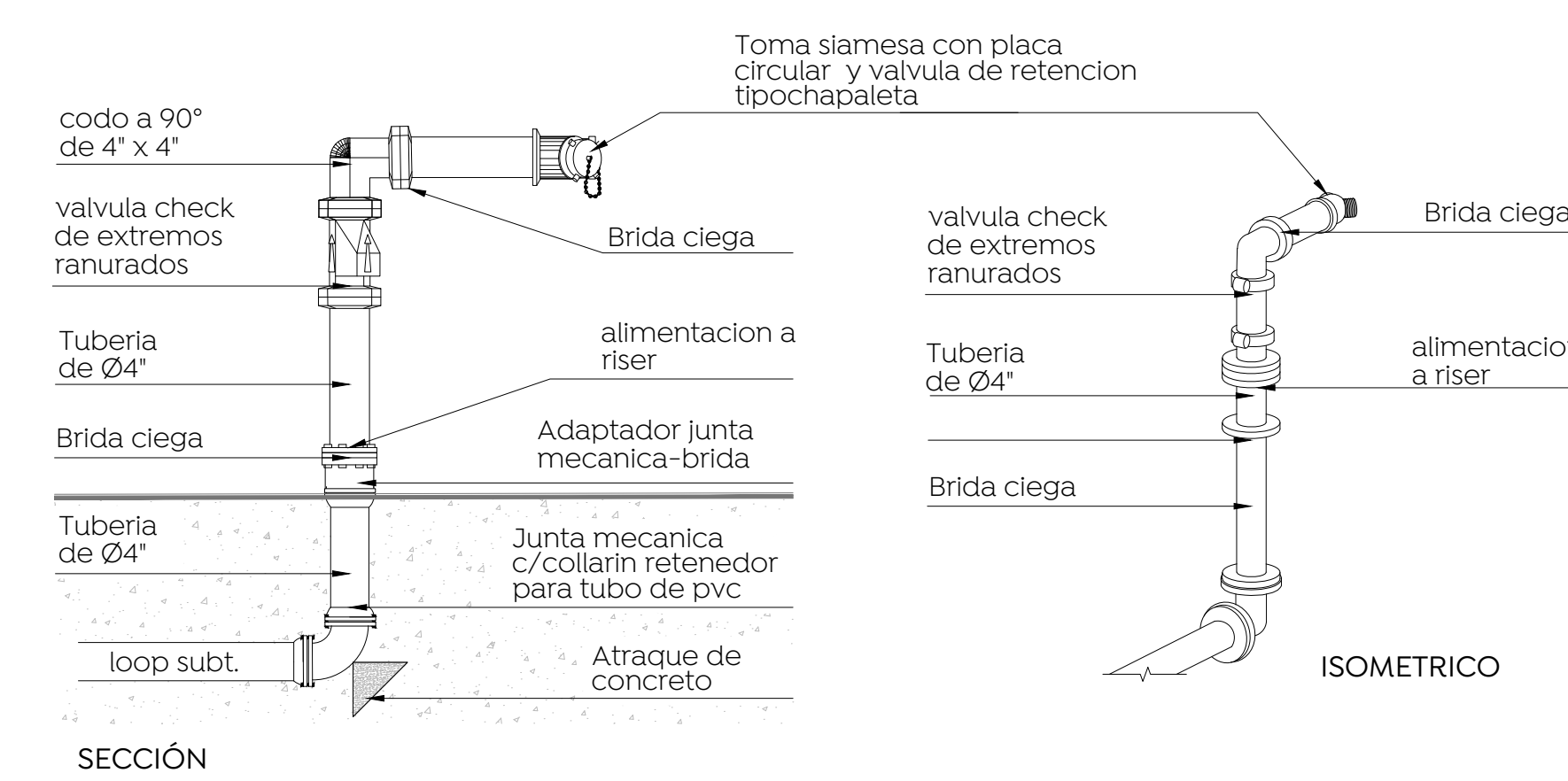


ALZADO



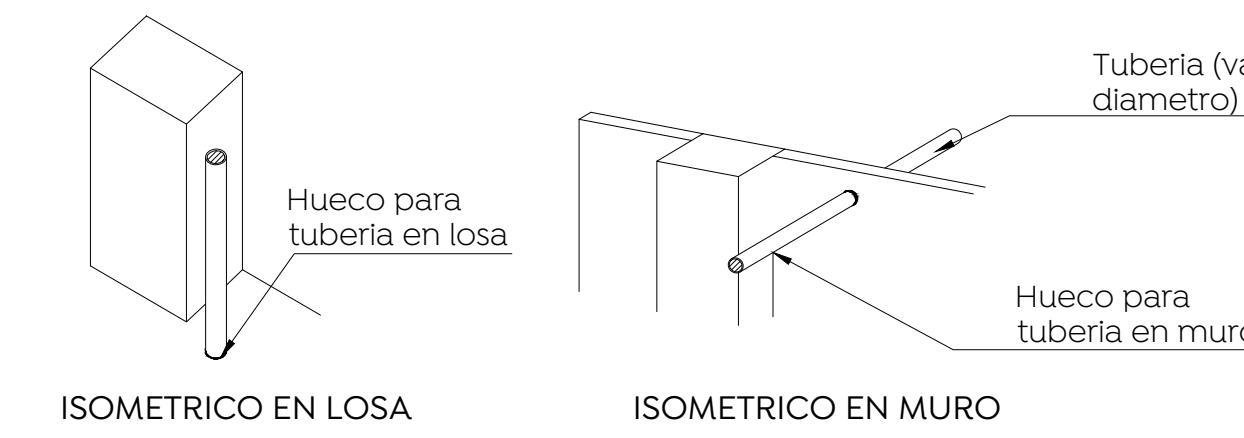
ISOMETRICO

Detalle Hidrante de sobreponer
Esc. Sin



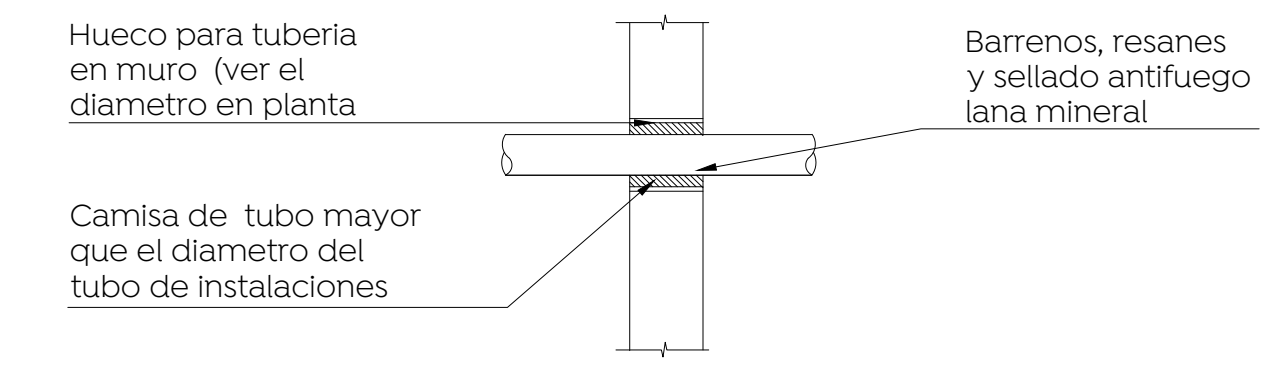
SECCION

Detalle Toma siamesa
Esc. Sin

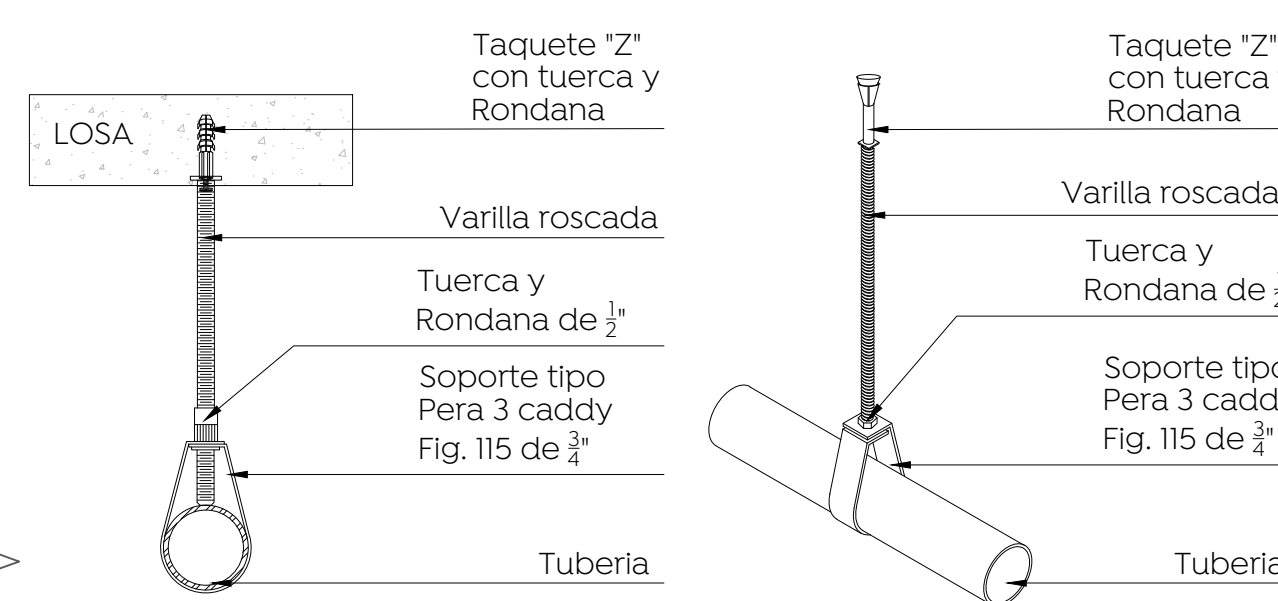


ISOMETRICO EN LOSA

ISOMETRICO EN MURO



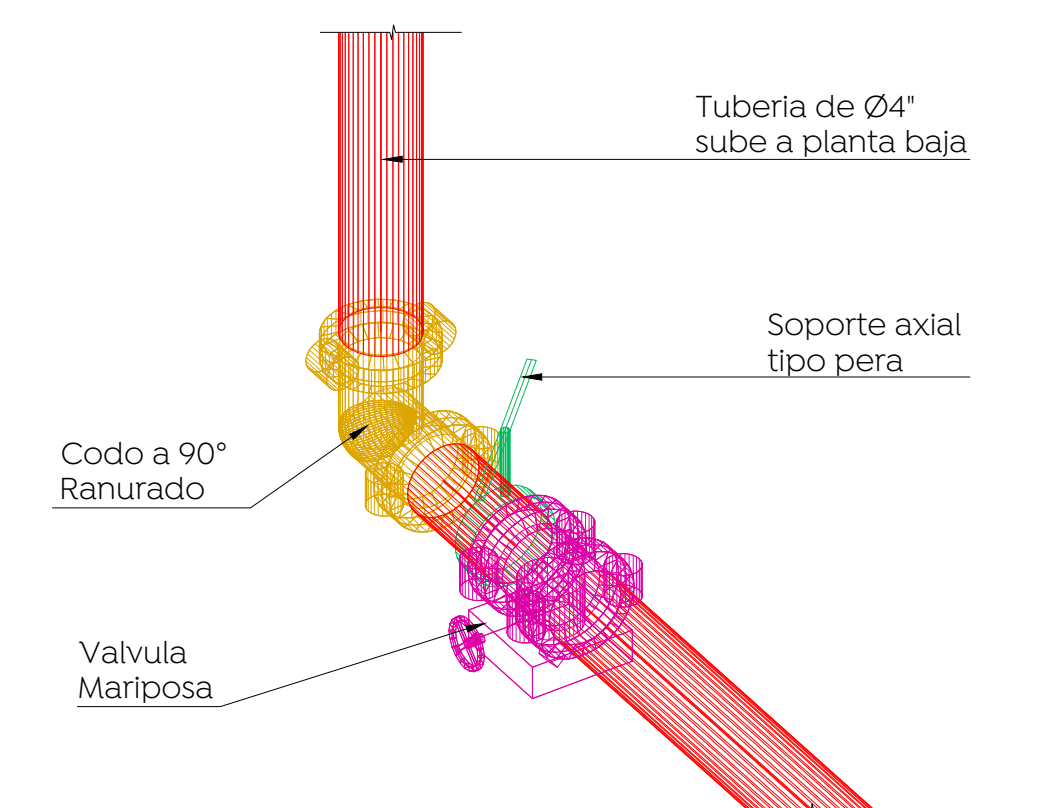
Detalle Huecos en Losa y Muros
Esc. Sin



SECCION

ISOMETRICO

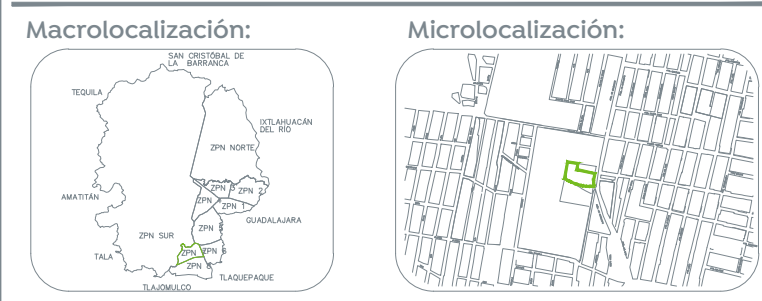
Detalle Soporte tipo pera
Esc. Sin



Detalle Valvula Mariposa
Escala 1:10



Planta Sótano-A
Protección Contra Incendios
Esc. 1:100



Macrolocalización: Microlocalización:

- Especificaciones:**
- SIMBOLOGIA HIDRANTES**
 - Hidrante de sobreponer, Modelo: 414-014
 - Hidrante de empotrar, Modelo: 414-015
 - Tubería de Acero de ced. 10 (diametro ver en plantas)
 - Tubería de CPVC 4"Ø
 - valvula liberadora de aire de 3/4" serie 34
 - Valvula mariposa
 - Simbología de Hidrante
 - Simbología y Numero de Toma Siamesa
 - Hueco en losa para paso de Tubería
 - Hueco en Muro para paso de Tubería
 - Cobertura de manguera
 - Atrache de concreto para tubería de loop subterráneo
 - Codo a 90° Ranurado
 - Codo a 45° Ranurado
 - Cople Ranurado
 - Tee Ranurada
 - Soporte Axial tipo pera
 - Soporte Antisísmico Lateral
 - Soporte Antisísmico Longitudinal

NOTAS:

- Las dimensiones o distancias de tuberías están en metros y son aproximadas, revisar su dimensión o distancia exacta en obra
- Los diámetros en Tuberías son en pulgadas.
- Las condiciones existentes en Obra con la posición de Muros, Trabes, Columnas, vigas o cualquier elemento arquitectónico o de alguna otra instalación deberán tomarse en cuenta para determinar la trayectoria final de las tuberías.
- El nivel de cto de Bombas en los planos de detalles se toma con N.P.T.± 0.00

Nombre del proyecto:
Construcción del centro de atención, acompañamiento y desarrollo para personas con trastorno del espectro autista y obras complementarias, etapa 01, prolongación Av. Guadalupe/privada Guadalupe, colonia Colinas de la Primavera, Municipio de Zapopan, Jalisco

Contenido del plano:
Planta Sótano "A", Sistema de Hidrantes y Detalles

No. Contrato:
DOPH-MUN-CUSMAX-IM-LP-116-2023

Director de Obras Públicas e Infraestructura:
Ing. Ismael Jáuregui Castañeda

Jefe de la Unidad de Estudios y Proyectos:
Arq. Edwin Aguiar Escatel

Jefe de área:
Ing. Adhad Yigael Gurrola Soto

Responsable del proyecto:
Ing. Andrés Martínez Gutierrez

Ubicación:
Prol. Av. Guadalupe S/N, Colonia Colinas de la Primavera, C.P. 45066, Zapopan, Jalisco

Fecha: Agosto 2023
Escala: 1:100
Acotaciones: Metros
Clave: PCI-01
Revisión: 01