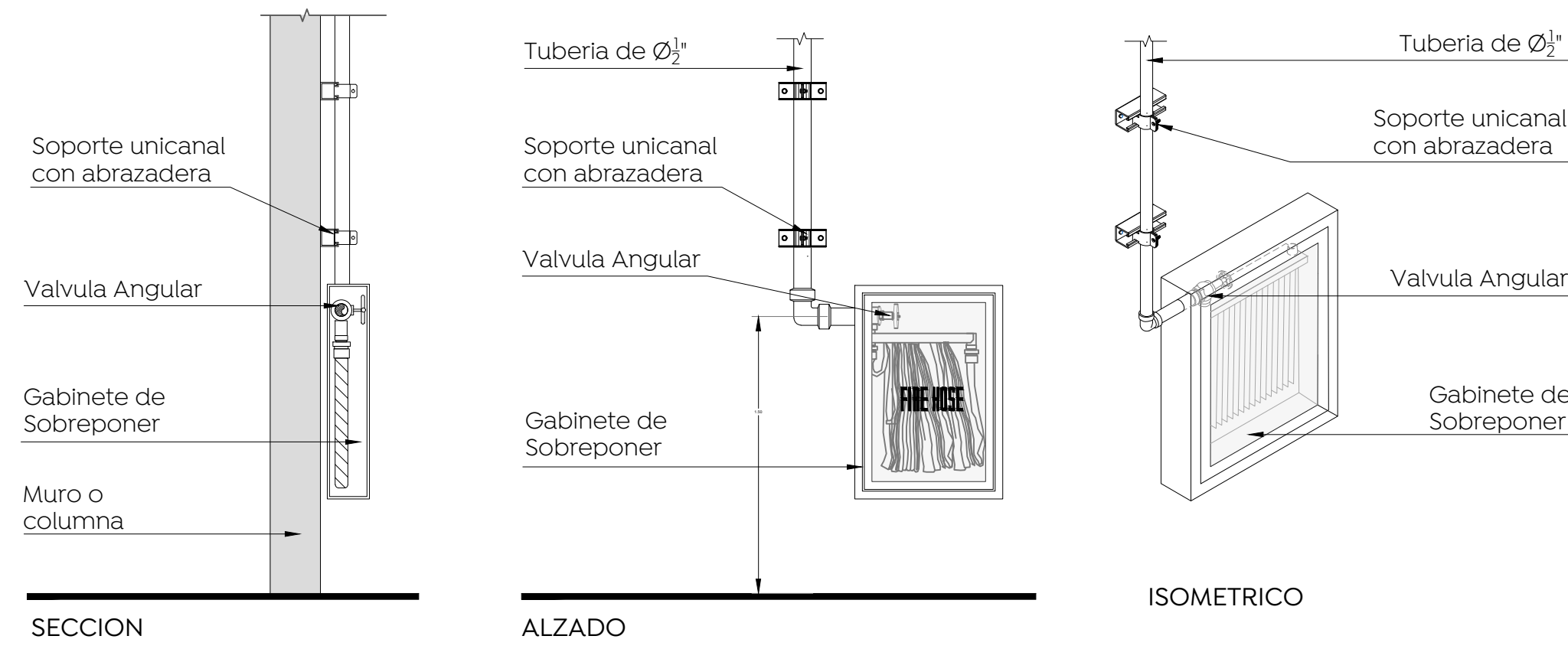
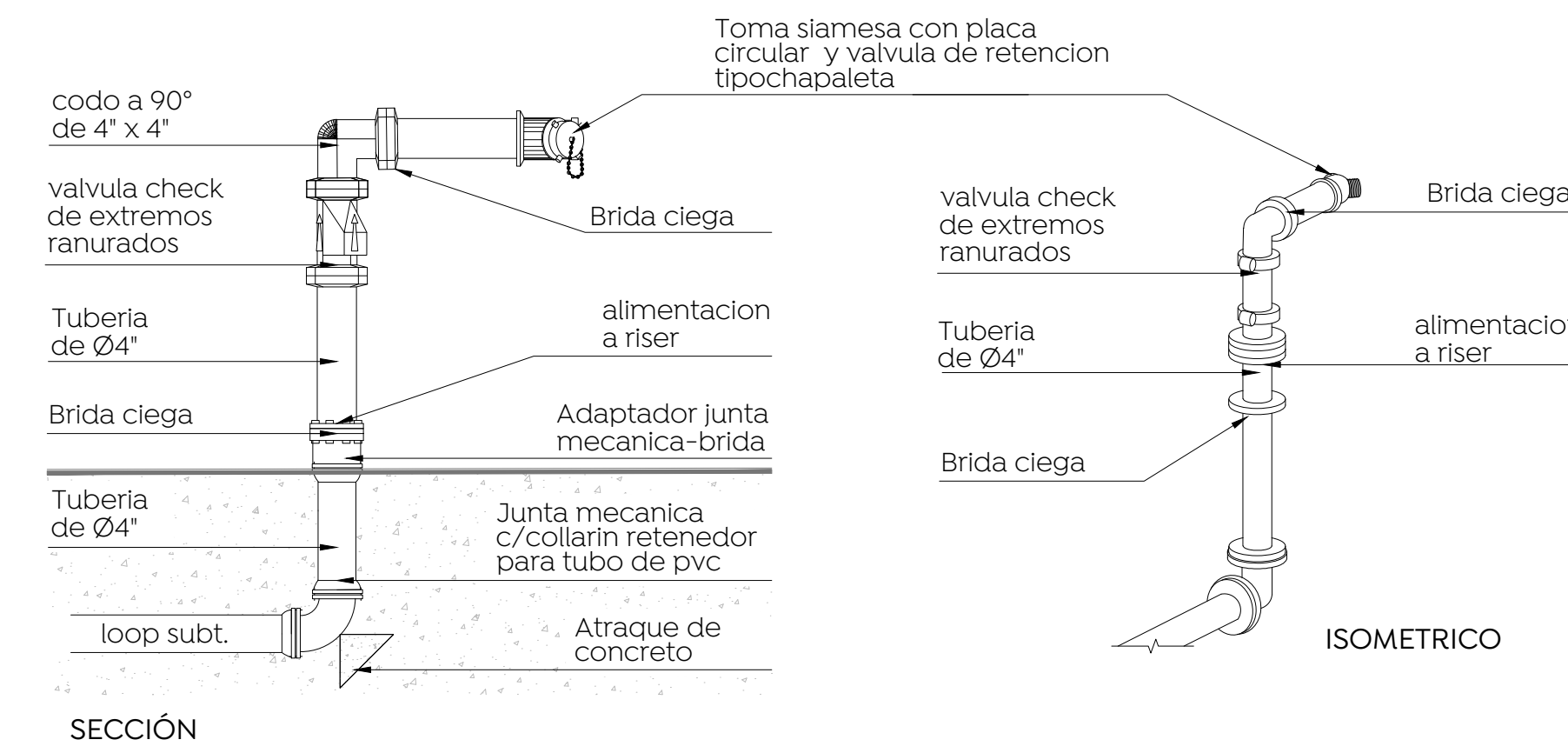


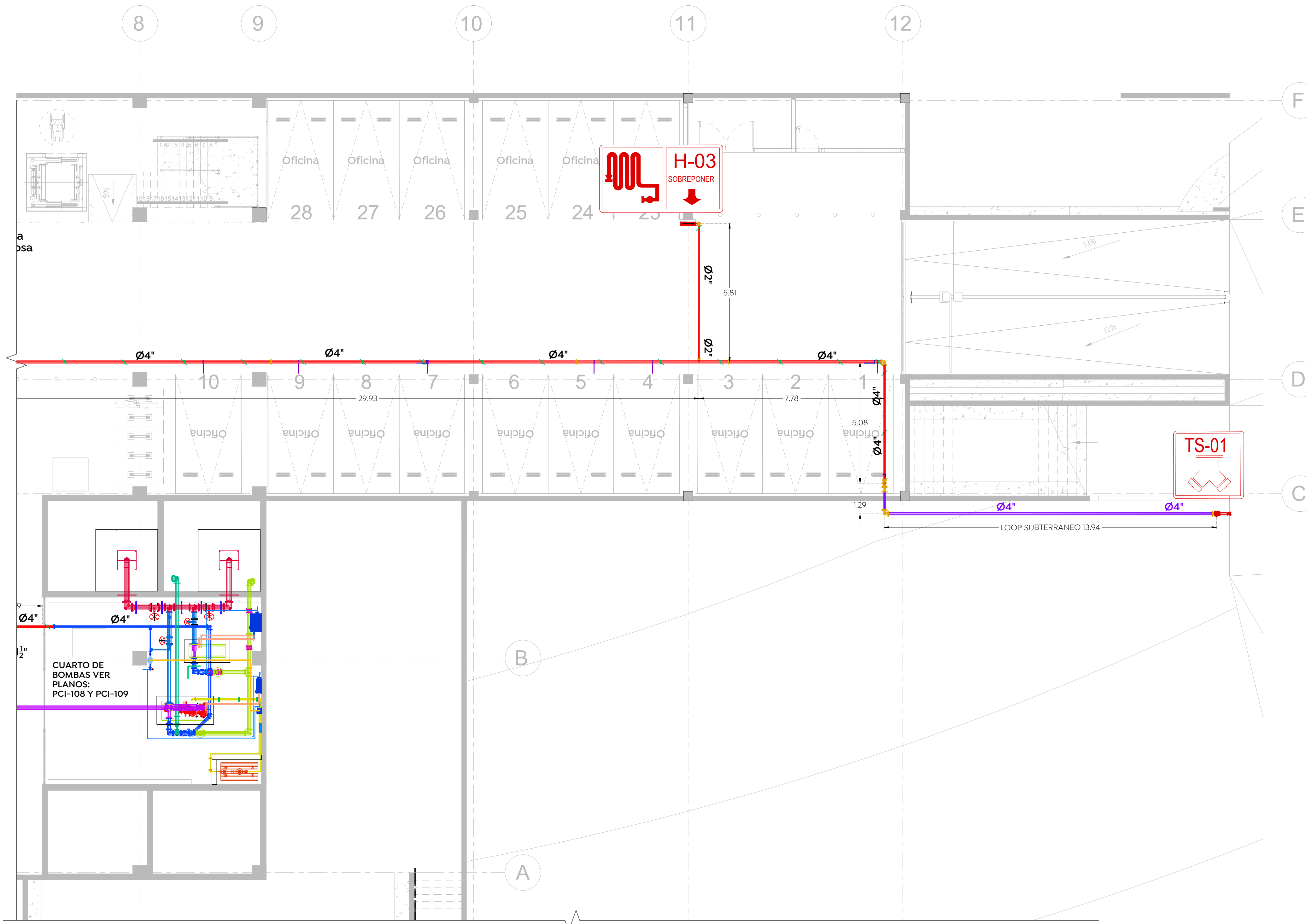
**Planta Sótano**  
Planta de Ubicación  
Esc. Sin



**Detalle Hidrante de sobreponer**  
Esc. Sin



**Detalle Toma siamesa**  
Esc. Sin

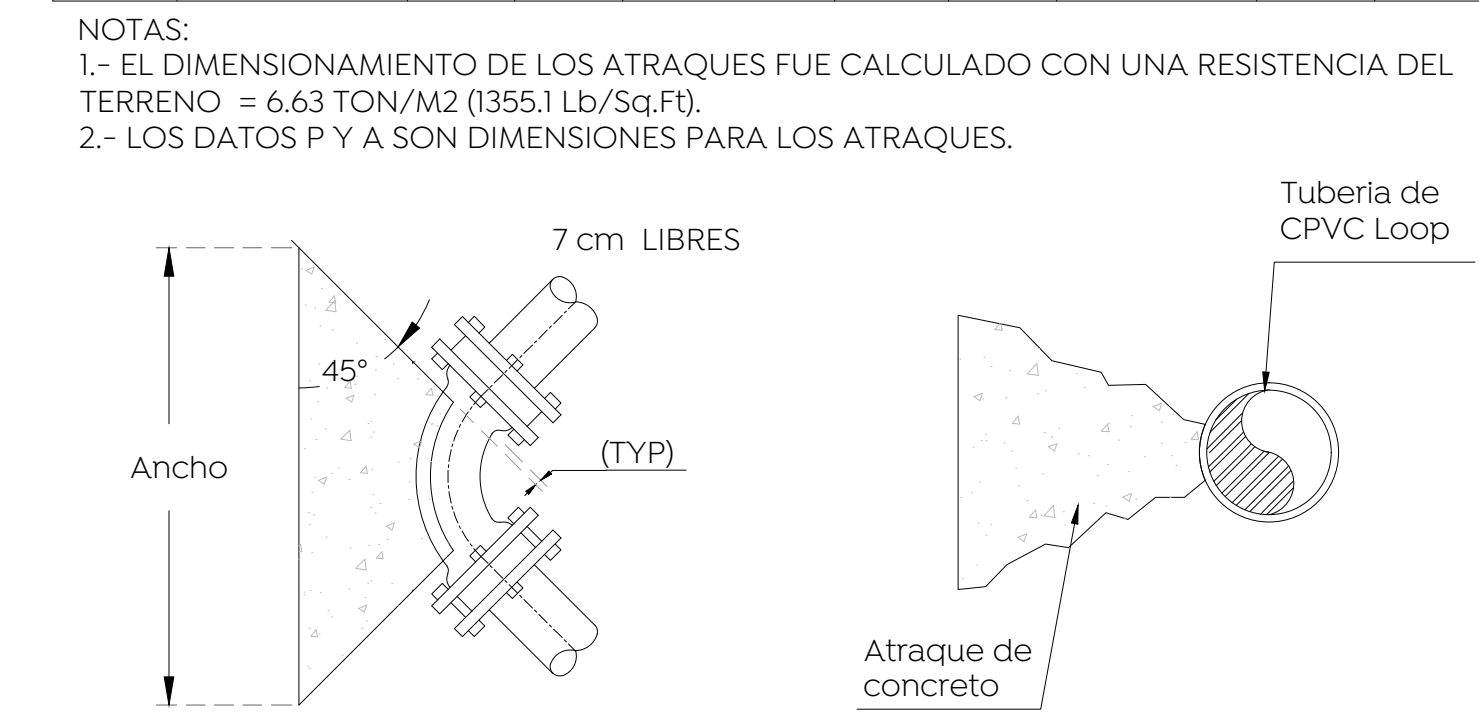


**Planta Sótano-B**  
Protección Contra Incendios  
Esc. 1:100

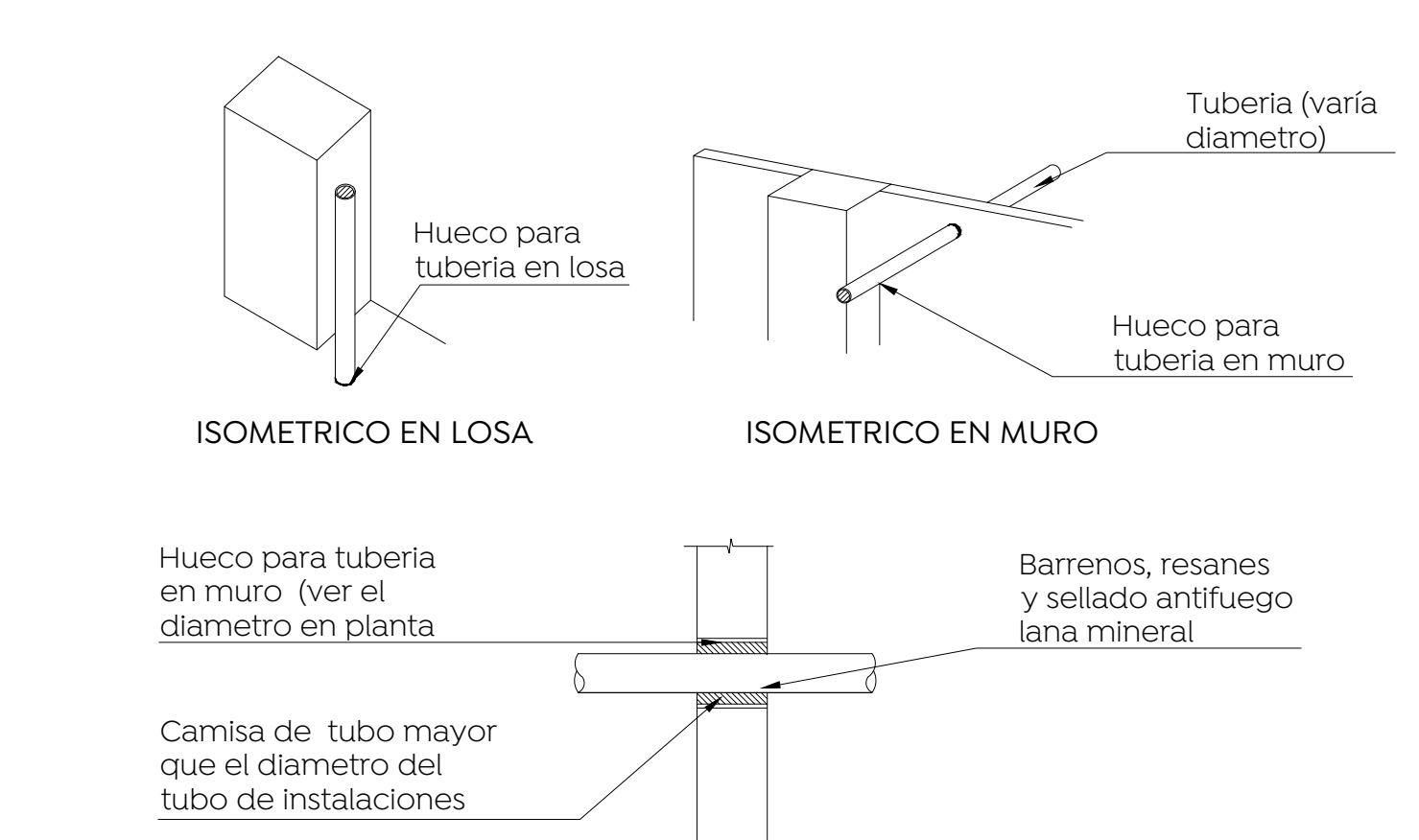
**TABLA DIMENSIONES DE ATRAQUE**

DIAM. Ø (PULG.)	ÁREA DE CONTACTO EN SOPORTE DEL BLOQUE DE EMPUJE					
	CODO 45 GR.			CODO 90 GR.		
	Ft2 (m2)	P MTS	A MTS	Ft2 (m2)	P MTS	A MTS
4"	2.04 (0.189)	0.435	0.435	3.77 (0.351)	0.592	0.592
6"	4.22 (0.392)	0.626	0.626	7.80 (0.725)	0.851	0.851
8"	7.26 (0.675)	0.821	0.821	13.42 (1.247)	1.117	1.117
10"	10.93 (1.010)	1.000	1.000	20.19 (1.877)	1.370	1.370
12"	15.45 (1.436)	1.198	1.198	28.56 (2.654)	1.629	1.629

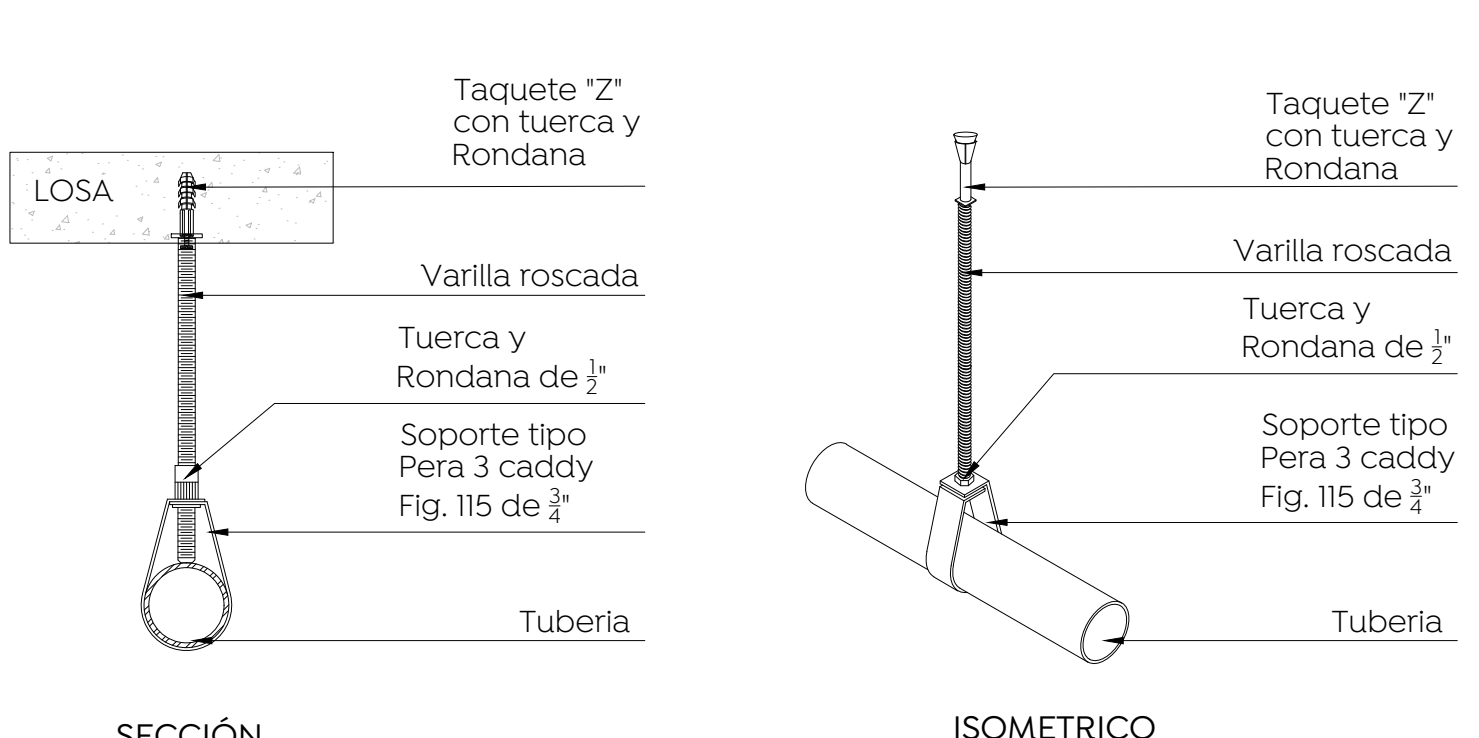
NOTAS:  
1.- EL DIMENSIONAMIENTO DE LOS ATRAQUES FUE CALCULADO CON UNA RESISTENCIA DEL TERRENO = 6.63 TON/M2 (1355.1 Lb/Sq.Ft).  
2.- LOS DATOS P Y A SON DIMENSIONES PARA LOS ATRAQUES.



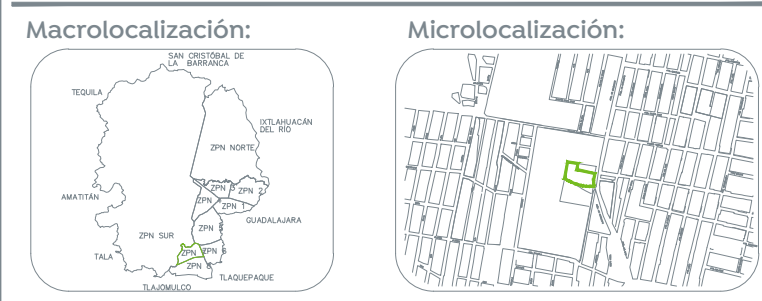
**Detalle y Tabla de Atraques**  
Esc. Sin



**Detalle Huecos en Losa y Muros**  
Esc. Sin



**Detalle Soporte tipo pera**  
Esc. Sin



Macrolocalización: Microlocalización:

- ESPECIFICACIONES:**
- Simbología Hidrantes
  - Hidrante de sobreponer, Modelo: 414-014
  - Hidrante de empotrar, Modelo: 414-015
  - Tubería de Acero de ced. 10 (diámetro ver en plantas)
  - Tubería de CPVC 4"Ø
  - valvula liberadora de aire de 1/2" serie 34
  - Valvula mariposa
  - Simbología de Hidrante
  - Simbología y Numero de Toma Siamesa
  - Hueco en losa para paso de Tubería
  - Hueco en Muro para paso de Tubería
  - Cobertura de manguera
  - Atraque de concreto para tubería de loop subterráneo
  - Codo a 90° Ranurado
  - Codo a 45° Ranurado
  - Cople Ranurado
  - Tee Ranurada
  - Soporte Axial tipo pera
  - Soporte Antisísmico Lateral
  - Soporte Antisísmico Longitudinal

**NOTAS:**

- Las dimensiones o distancias de tuberías están en metros y son aproximadas, revisar su dimensión o distancia exacta en obra
- Los diámetros en Tuberías son en pulgadas.
- Las condiciones existentes en Obra con la posición de Muros, Trabes, Columnas, vigas o cualquier elemento arquitectónico o de alguna otra instalación deberán tomarse en cuenta para determinar la trayectoria final de las tuberías.
- El nivel de cto de Bombas en los planos de detalles se toma con N.P.T± 0.00

Nombre del proyecto:  
Construcción del centro de atención, acompañamiento y desarrollo para personas con trastorno del espectro autista y obras complementarias, etapa 01, prolongación Av. Guadalupe/privada Guadalupe, colonia Colinas de la Primavera, Municipio de Zapopan, Jalisco

Contenido del plano:  
Planta Sótano "B", Sistema de Hidrantes, Loop subterráneo, Toma Siamesa y Detalles

No. Contrato:  
DOPH-MUN-CUSMAX-IM-LP-116-2023

Director de Obras Públicas e Infraestructura:  
Ing. Ismael Jáuregui Castañeda

Jefe de la Unidad de Estudios y Proyectos:  
Arq. Edwin Aguiar Escatel

Jefe de área:  
Ing. Adhad Yigael Gurrola Soto

Responsable del proyecto:  
Ing. Andrés Martínez Gutiérrez

Ubicación:  
Prol. Av. Guadalupe S/N, Colonia Colinas de la Primavera, C.P. 45066, Zapopan, Jalisco

Fecha: Agosto 2023  
Escala: 1:100  
Acotaciones: Metros  
Clave: PCI-02  
Revisión: 01

