

- Especificaciones:**
- SIMBOLOGIA HIDRANTES**
 - Hidrante de sobreponer, Modelo: 414-014
 - Hidrante de empotrar, Modelo: 414-015
 - Tubería de Acero de ced. 10 (diámetro ver en plantas)
 - Tubería de CPVC 4"Ø
 - valvula liberadora de aire de 1/2" serie 34
 - Valvula mariposa
 - Simbología de Hidrante
 - Simbología y Numero de Toma Siamesa
 - Indica símbolo
 - Indica Diámetro del hueco
 - Hueco en losa para paso de Tubería
 - Indica símbolo
 - Indica Diámetro del hueco
 - Hueco en Muro para paso de Tubería
 - Cobertura de manguera
 - Atraque de concreto para tubería de loop subterráneo
 - Codo a 90° Ranurado
 - Codo a 45° Ranurado
 - Cople Ranurado
 - Tee Ranurada
 - Soporte Axial tipo pera
 - Soporte Antisísmico Lateral
 - Soporte Antisísmico Longitudinal

NOTAS:

- Las dimensiones o distancias de tuberías están en metros y son aproximadas, revisar su dimensión o distancia exacta en obra
- Los diámetros en Tuberías son en pulgadas.
- Las condiciones existentes en Obra con la posición de Muros, Trabes, Columnas, vigas o cualquier elemento arquitectónico o de alguna otra instalación deberán tomarse en cuenta para determinar la trayectoria final de las tuberías.
- El nivel de cto de Bombas en los planos de detalles se toma con N.P.T.± 0.00

Nombre del proyecto:
 Construcción del centro de atención, acompañamiento y desarrollo para personas con trastorno del espectro autista y obras complementarias, etapa 01, prolongación Av. Guadalupe/privada Guadalupe, colonia Colinas de la Primavera, Municipio de Zapopan, Jalisco

Contenido del plano:

Plantas Sotano, Baja y Alta con soportes antisísmicos

No. Contrato:
 DOPH-MUN-CUSMAX-IM-LP-116-2023

Director de Obras Públicas e Infraestructura:
 Ing. Ismael Jáuregui Castañeda

Jefe de la Unidad de Estudios y Proyectos:
 Arq. Edwin Aguiar Escatel

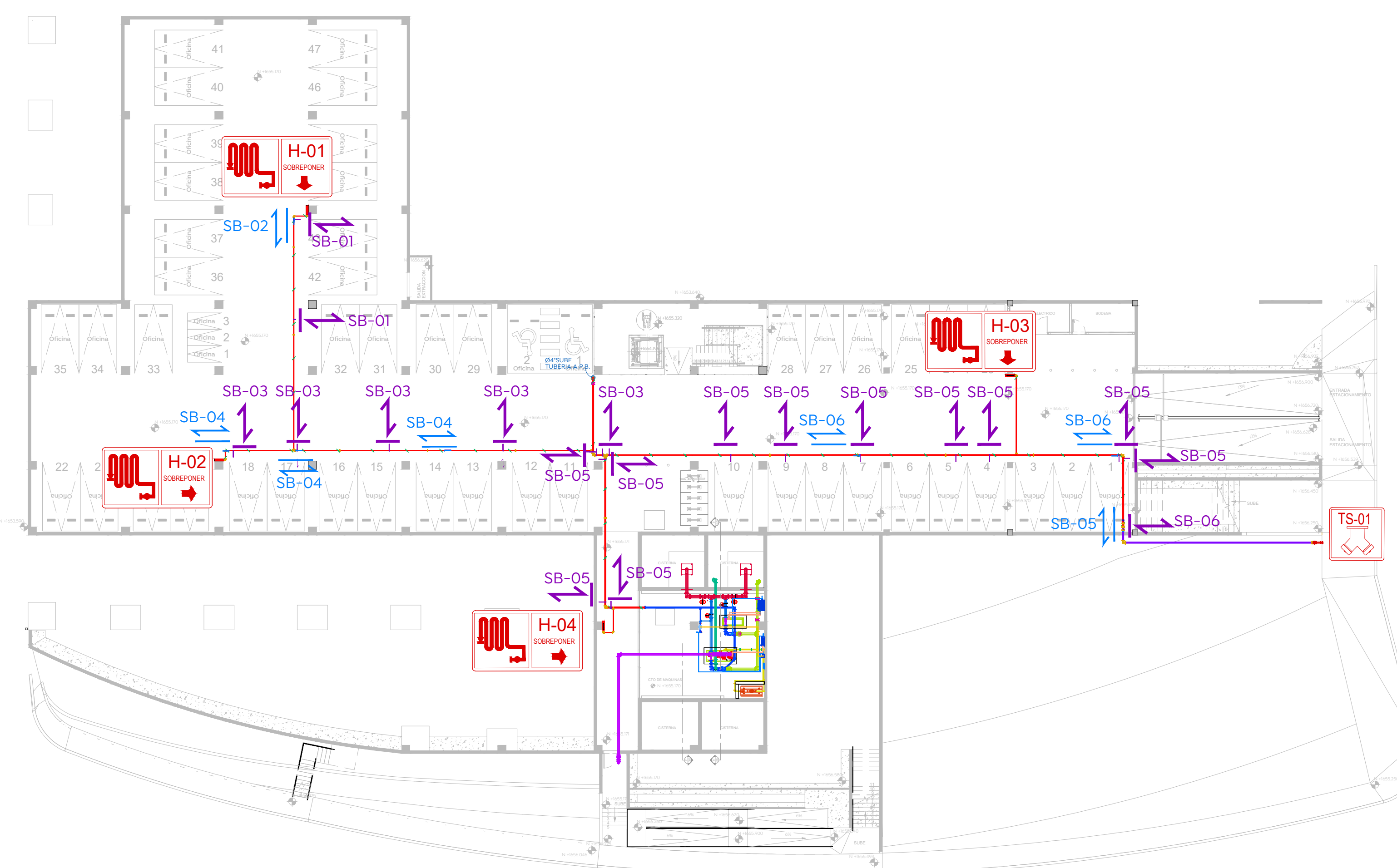
Jefe de área:
 Ing. Adhad Yigael Gurrola Soto

Responsable del proyecto:
 Ing. Andrés Martínez Gutierrez

Ubicación:
 Prol. Av. Guadalupe S/N, Colonia Colinas de la Primavera, C.P. 45066, Zapopan, Jalisco

Fecha: Agosto 2023
 Escala: 1:250
 Acotaciones: Metros
 Revisión: 01

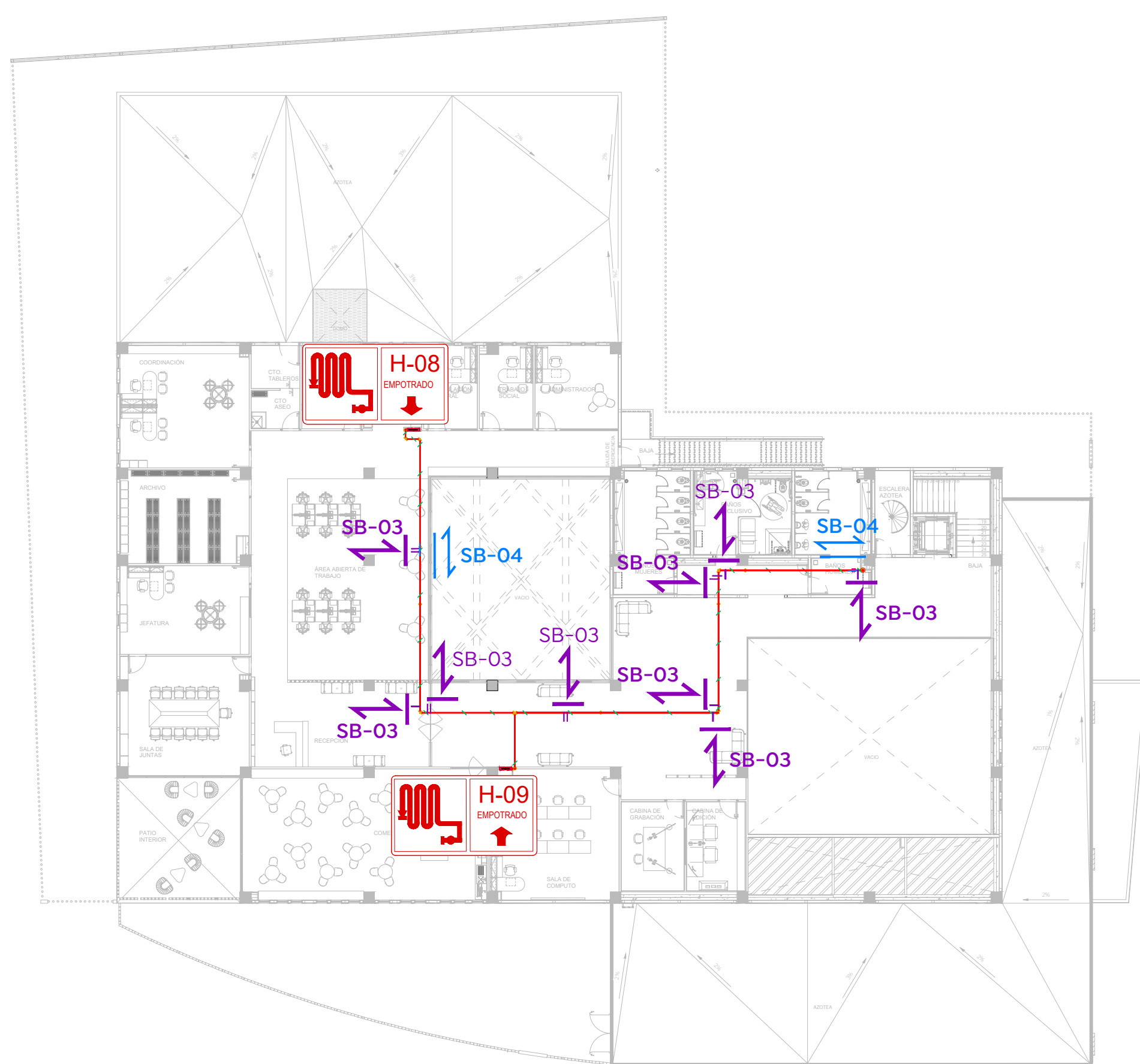
Clave: PCI-05



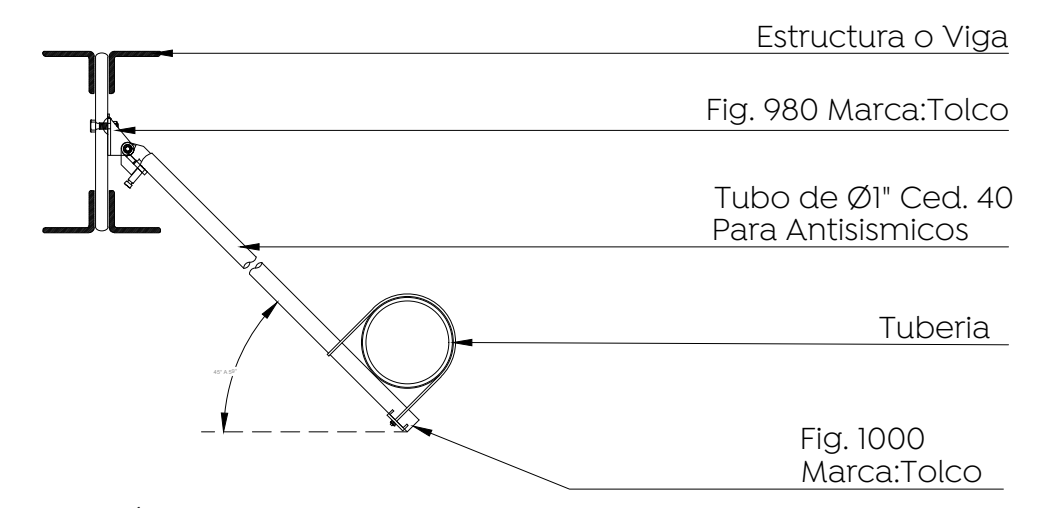
Planta Sotano
 Planta Soportería Antisísmos
 Esc. 1:250



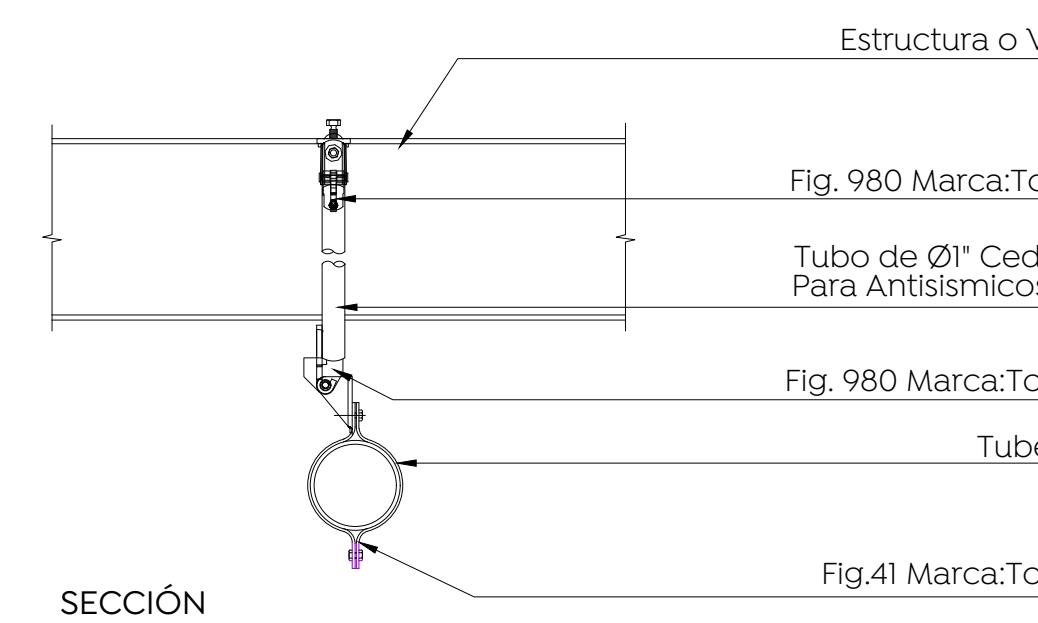
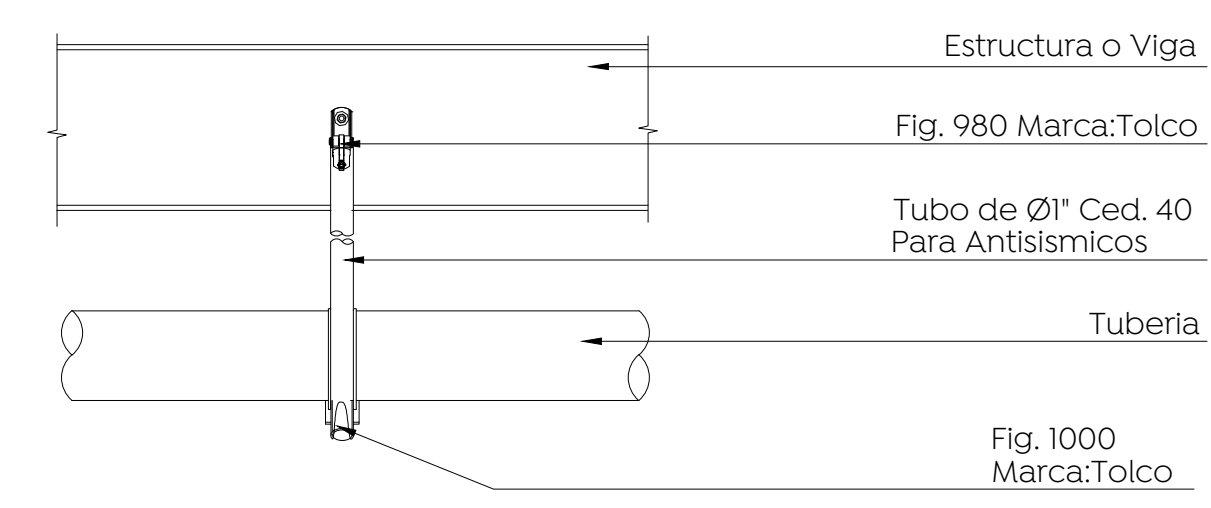
Planta Baja
 Planta Soportes Antisísmos
 Esc. 1:250



Planta Alta
 Planta Soportería Antisísmos
 Esc. 1:250



Soporte Antisísmico lateral
 Esc. Sin



Soporte Antisísmico Longitudinal
 Esc. Sin

