

**ESPECIFICACIONES:**

**SIMBOLOGIA PCI CUARTO DE BOMBAS**

- 01 Tubería descarga de loop 4"Ø
- 02 Tubería alimentación hidrantes 4"Ø
- 03 Tubería Manifold 8"Ø
- 04 Tubería Liberadora de presión 6"Ø
- 05 Tubería de succión 6"Ø
- 06 Tubería de prueba 6"Ø
- 07 Tubería alimentación diesel 1/2"Ø
- 08 Tubería de escape 6"Ø
- 09 Tubería alimentación piloto 1/2"Ø
- 10 Tubo eléctrico a controladores 3"Ø
- 11 Tubo eléctrico a controladores 2"Ø
- 12 Tubo eléctrico de controlador a bomba jockey 1/2"Ø

**NOTA TUBERÍA:**  
 -Tubería ced. 10 (entre coples)  
 -Tubería ced. 40 entre 1 o 2 bridas.

10	Tanque diesel
11	Bomba Jockey, Modelo: isvl3fa30
12	Valvula Os&y, Modelo: ESTILO 771F
13	valvula liberadora de aire de 3/4" serie 34
14	valvula mariposa, Modelo: 705
15	valvula check, Serie: 717
16	Reduccion campana
17	Controlador diesel Modelo: FD140
17a	Controlador electrica Modelo: FD70
17b	Controlador Jockey Modelo: XTJP
18	Placa antivortice de Manifold
19	Bomba Diesel Modelo: 6x4x12f-m serie: 8100 split
20	Bomba electrica, Modelo: 6x4x9f serie: 8100 split
01	Hueco en losa para paso de Tubería
02	Hueco en Muro para paso de Tubería
03	Codo a 190°, fig: 001
04	Codo a 45°, fig: 003
05	Cople
06	Soporte Axial tipo pera
07	Soporte Antisísmico Lateral
08	Soporte Antisísmico Longitudinal

**NOTAS:**

- Las dimensiones o distancias de tuberías están en metros y son aproximadas, revisar su dimensión o distancia exacta en obra
- Los diámetros en Tuberías son en pulgadas.
- Las condiciones existentes en Obra con la posición de Muros, Trabes, Columnas, vigas o cualquier elemento arquitectónico o de alguna otra instalación deberán tomarse en cuenta para determinar la trayectoria final de las tuberías.
- El nivel de cto de Bombas en los planos de detalles se toma con N.P.T.± 0.00

Nombre del proyecto:  
 Construcción del centro de atención, acompañamiento y desarrollo para personas con trastorno del espectro autista y obras complementarias, etapa 01, prolongación Av. Guadalupe/privada Guadalupe, colonia Colinas de la Primavera, Municipio de Zapopan, Jalisco

Contenido del plano:  
 Isométrico Guías Mecánicas, planta de Soporte de Marco, Axiales y Antisísmicos - Cuarto de bombas

No. Contrato:

DOPH-MUN-CUSMAX-IM-LP-116-2023

Director de Obras Públicas e Infraestructura:

Ing. Ismael Jáuregui Castañeda

Jefe de la Unidad de Estudios y Proyectos:

Arq. Edwin Aguiar Escatel

Jefe de Área:

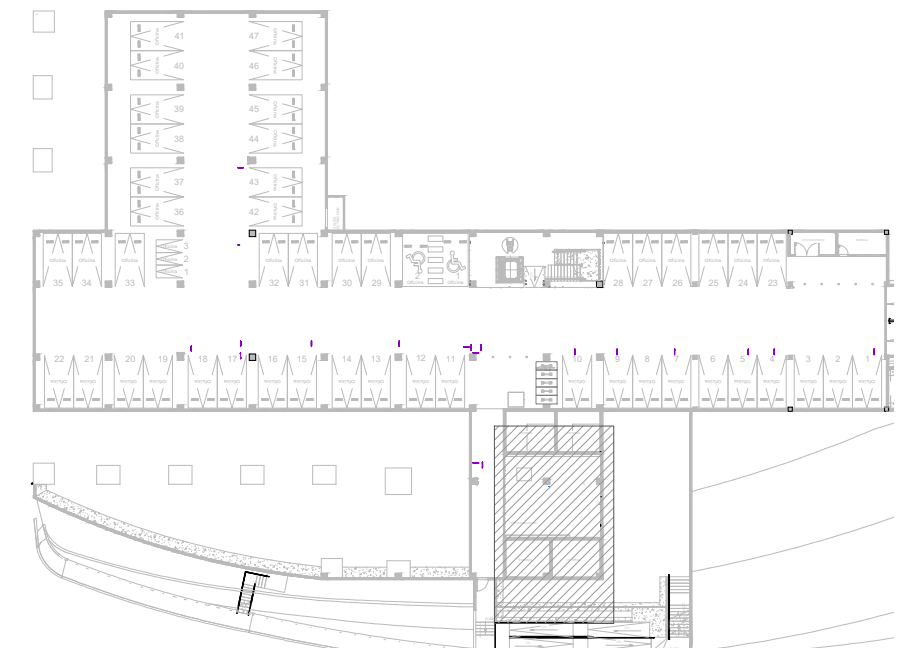
Ing. Adhad Ylgael Gurrola Soto

Responsable del proyecto:  
Ing. Andrés Martínez Gutierrez

Ubicación:  
Prof. Av. Guadalupe S/N, Colonia Colinas de la Primavera, C.P. 45066, Zapopan, Jalisco

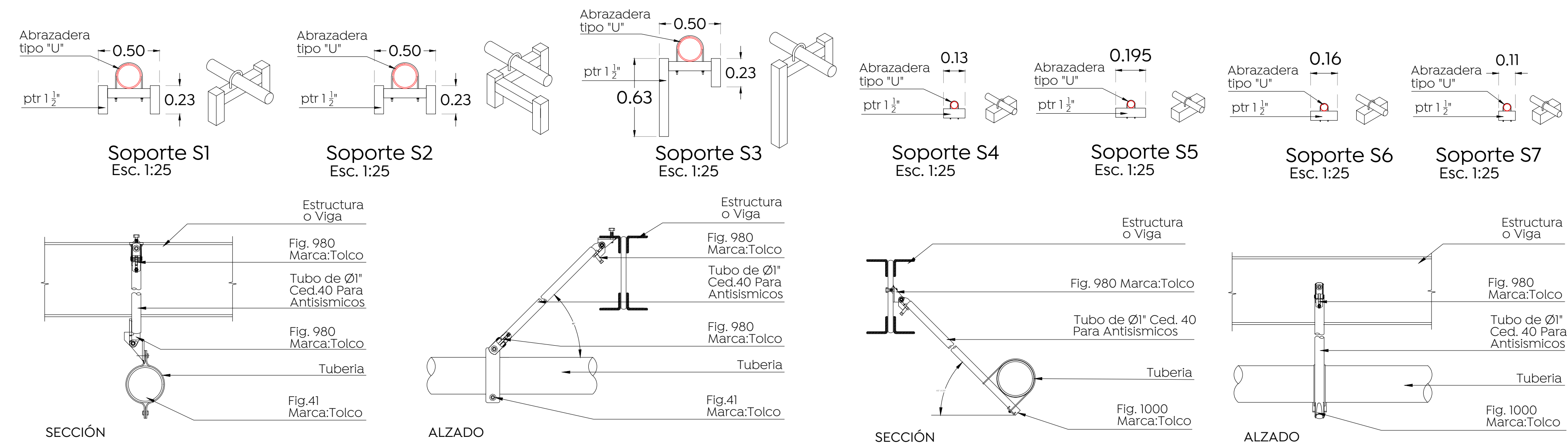
Fecha: Agosto 2023  
 Escala: 1:20  
 Acotaciones: Metros  
 Revisión: 01

Proyecto: **PCI-09**

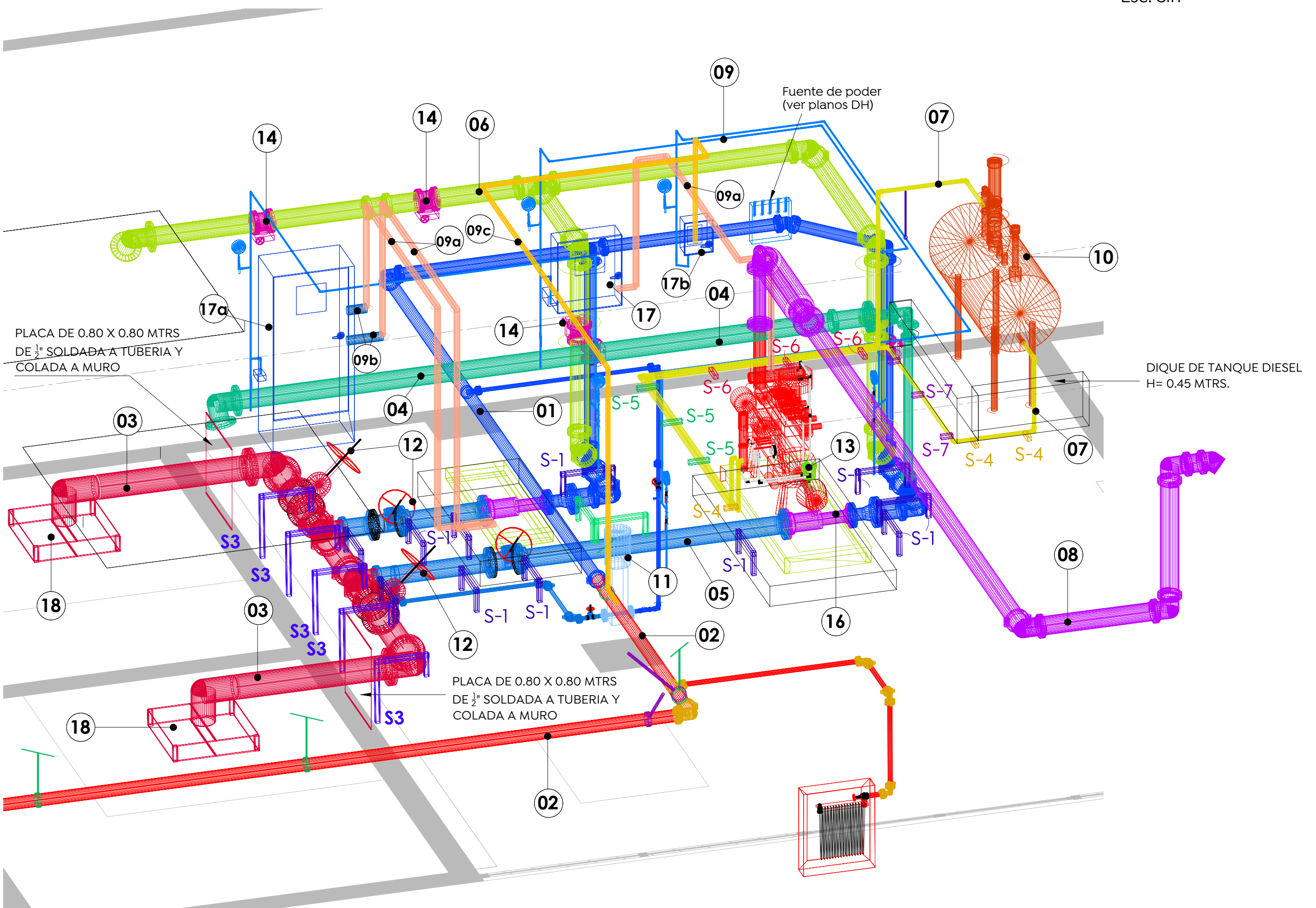


**Planta Sótano**  
Planta de Ubicación  
Esc. Sin

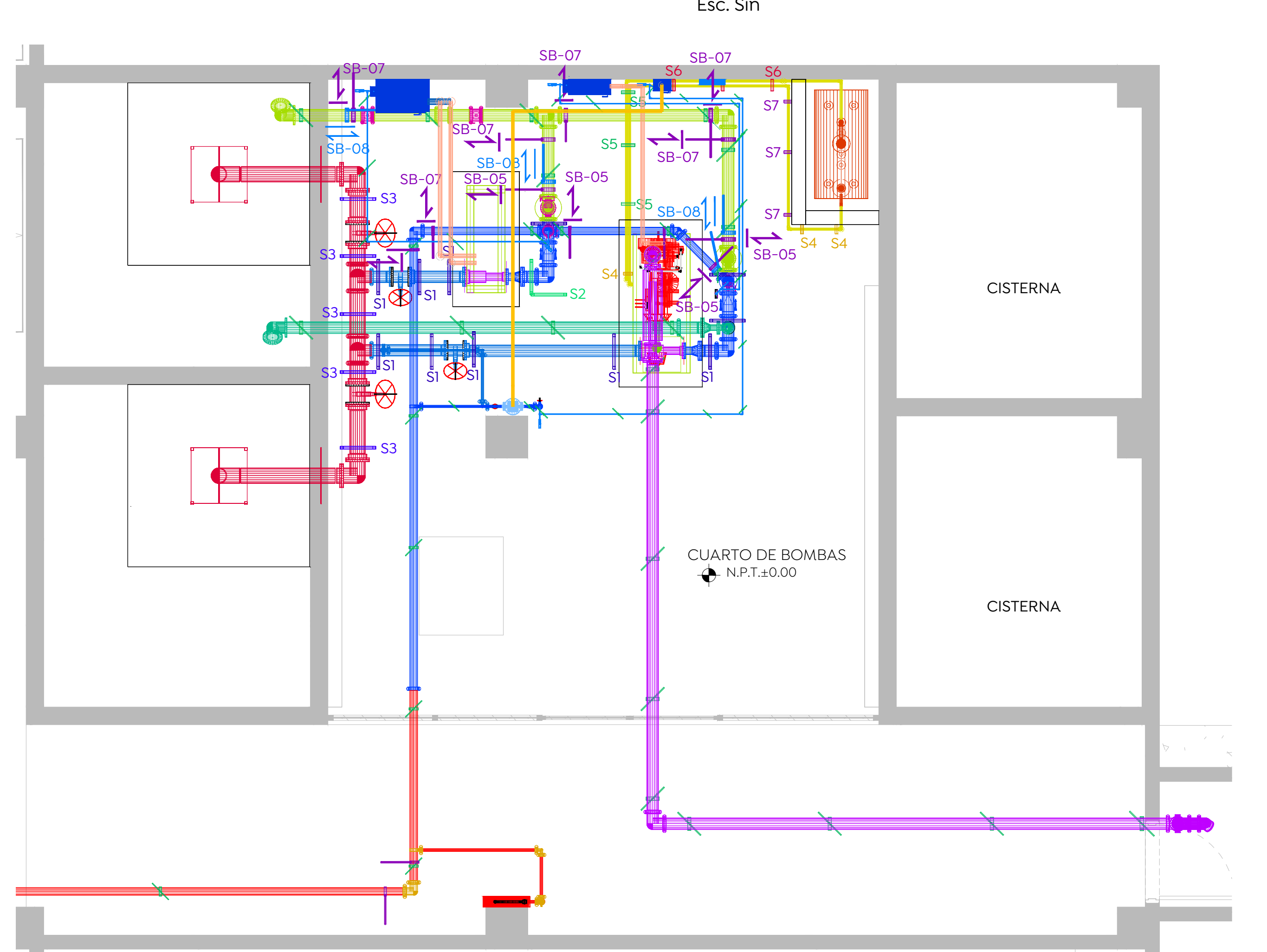
SOPORTE TIPO MARCO			
CLAVE	PZAS.	DESCRIPCIÓN	ALTURA
S-1	11	Marco de PTR 0.50 mtrs. de ancho	h=0.23 mtrs.
S-2	1	Marco de PTR 0.50 x 0.50 mtrs. de ancho (ver esquema 2 marcos)	h=0.23 mtrs.
S-3	5	Marco de PTR 0.50 mtrs. de ancho	h=0.63 mtrs. y h= 0.23 mtrs.
S-4	3	soporte en perfil de PTR 0.13 mtrs. de ancho	no aplica
S-5	3	soporte en perfil de PTR 0.20 mtrs. de ancho	no aplica
S-6	3	soporte en perfil de PTR 0.16 mtrs. de ancho	no aplica
S-7	3	soporte en perfil de PTR 0.11 mtrs. de ancho	no aplica



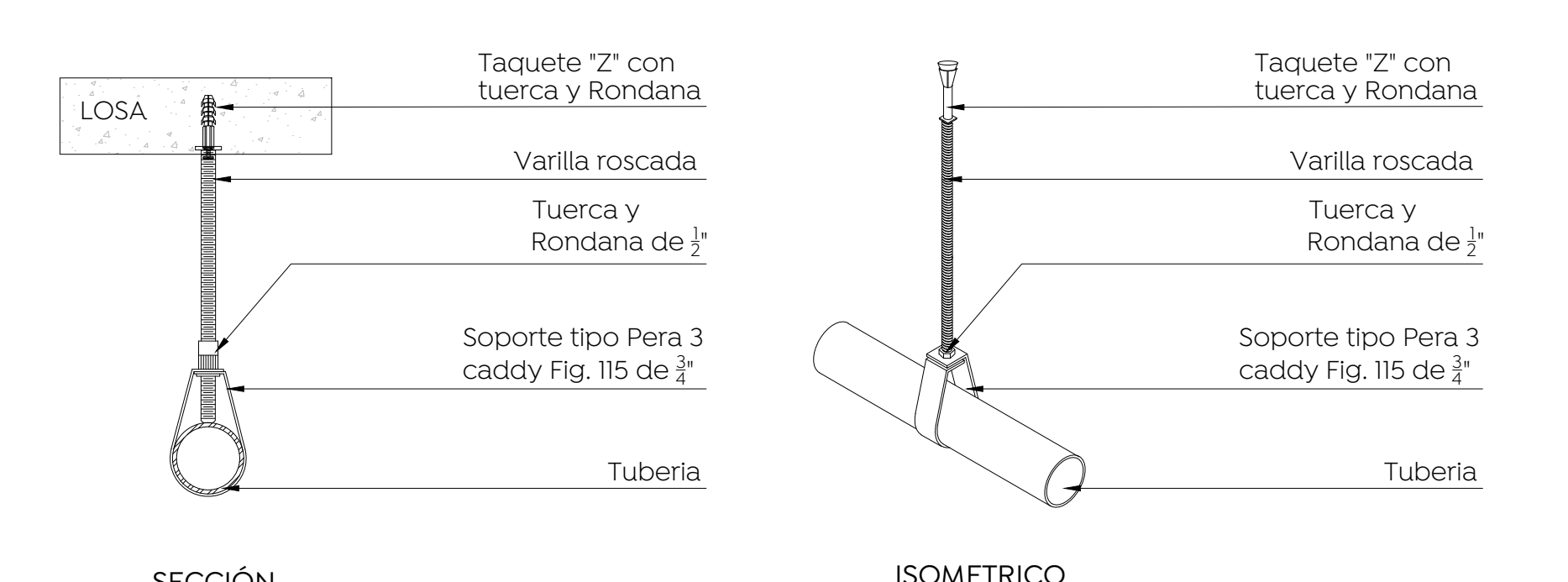
**Soporte Antisísmico Longitudinal** Esc. Sin  
**Soporte Antisísmico lateral** Esc. Sin



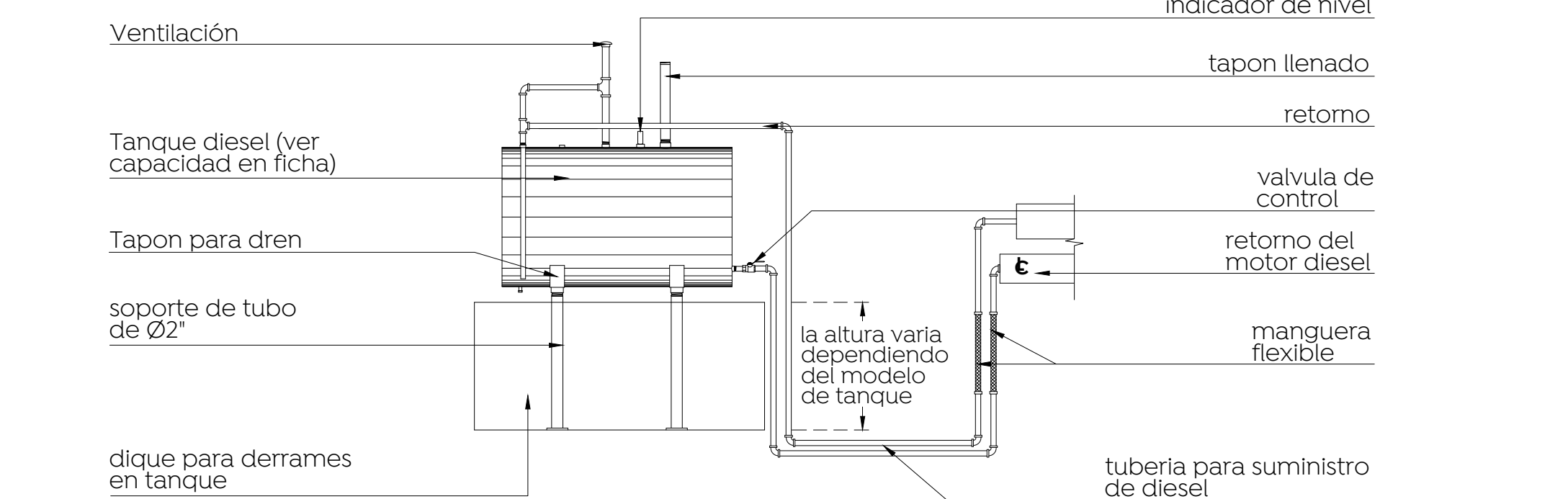
**Isométrico**  
Cuarto de Bombas  
Esc. 1:30



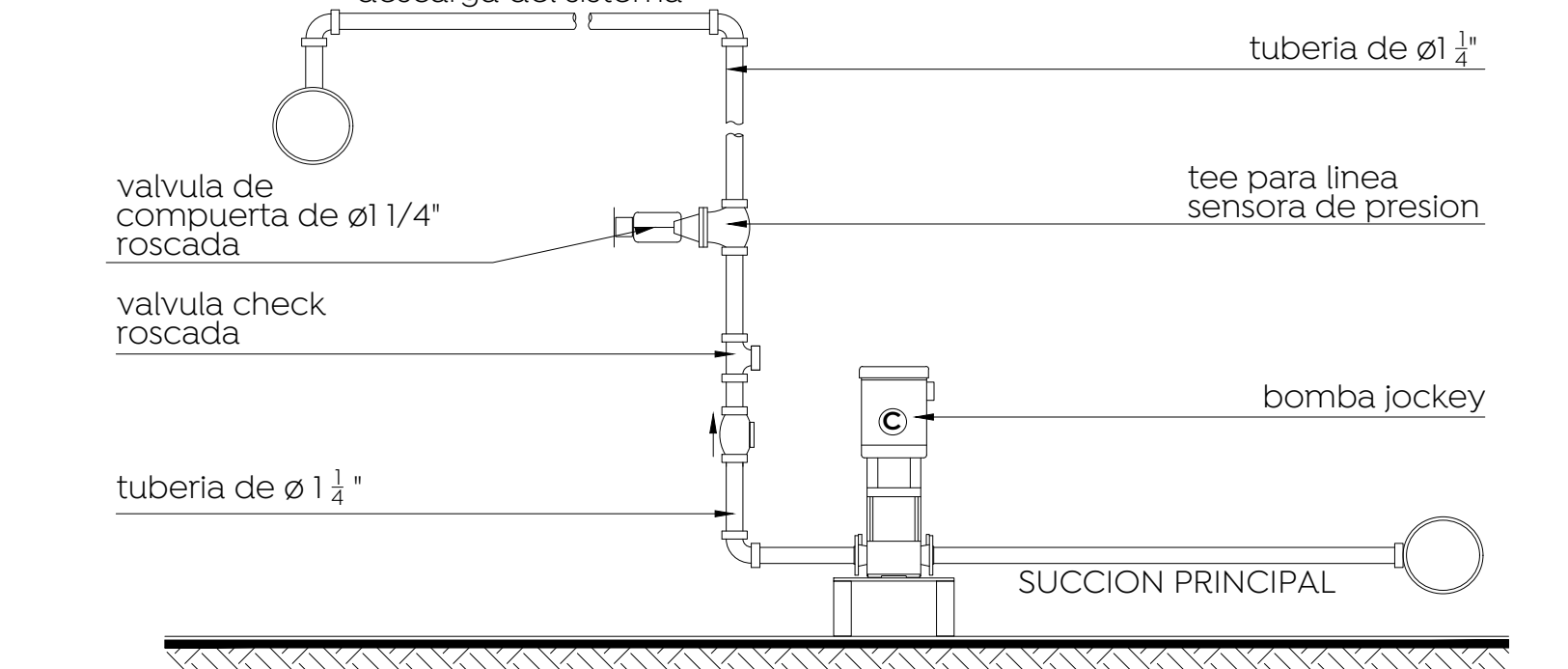
**Planta**  
Soportes Axiales, Marcos y Antisísmicos  
Esc. 1:20



**Detalle Soporte tipo pera**  
Esc. Sin



**Detalle tipo de Tanque Diesel**  
Esc. Sin



**Detalle tipo de Bomba diesel**  
Esc. Sin