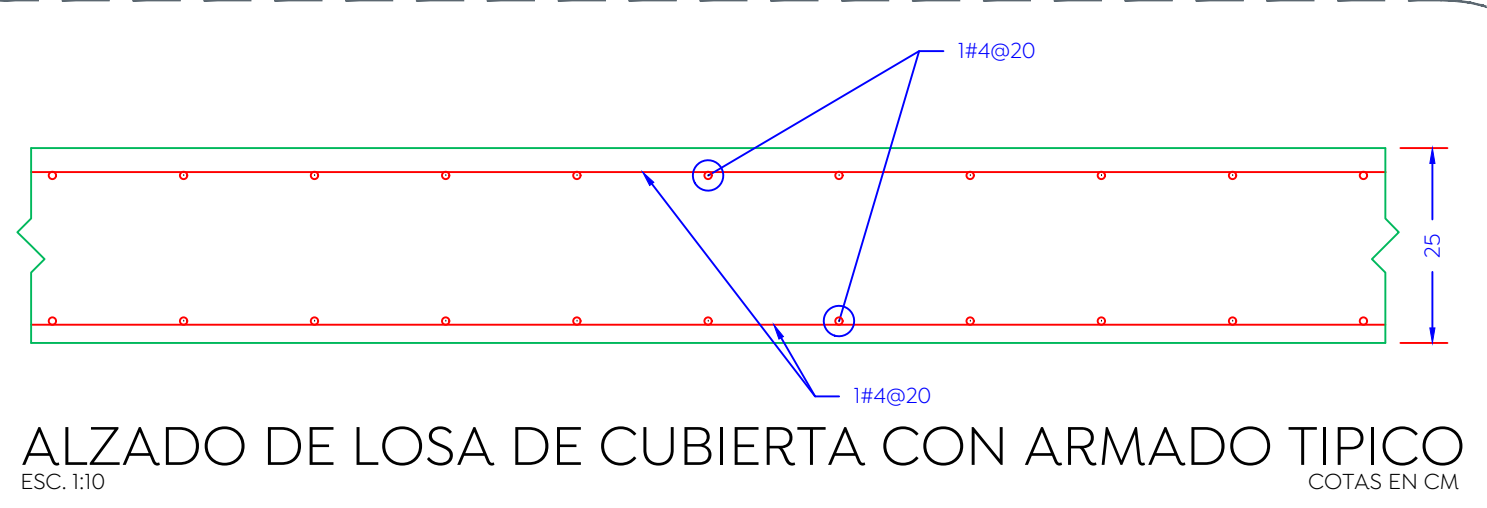
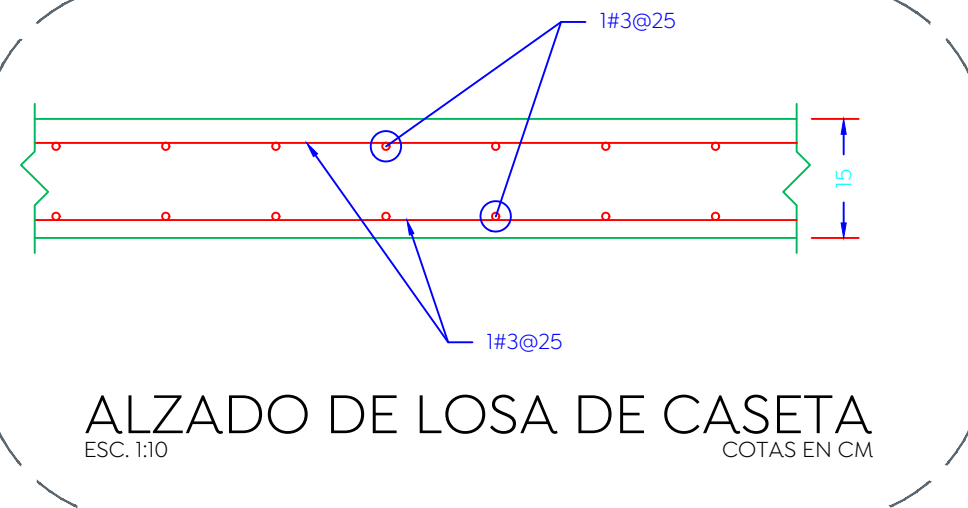


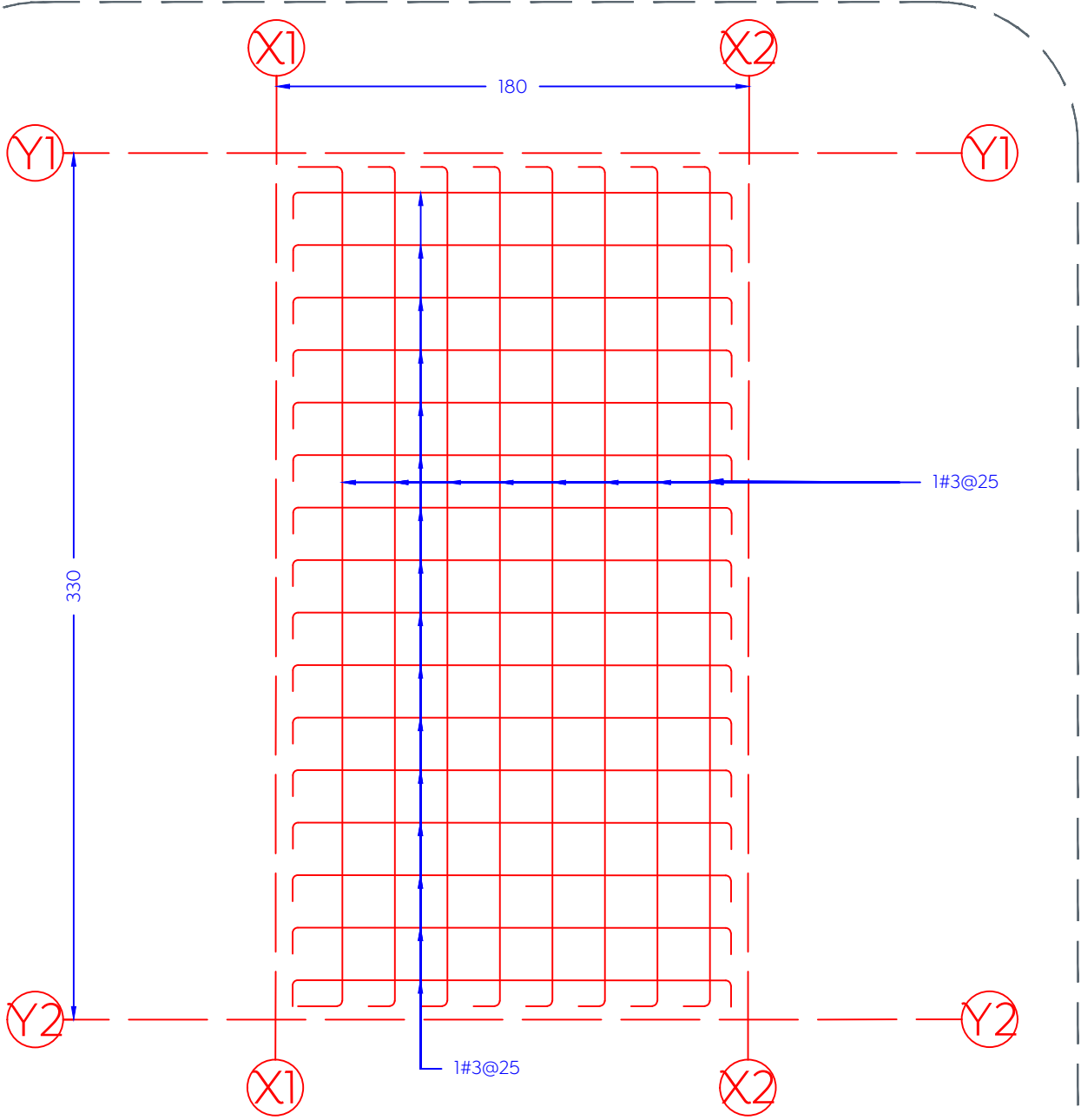
PLANTA DE LOSA DE CUBIERTA CON ARMADO ADICIONAL EN LECHO SUPERIOR
ESC. 1:50
COTAS EN CM



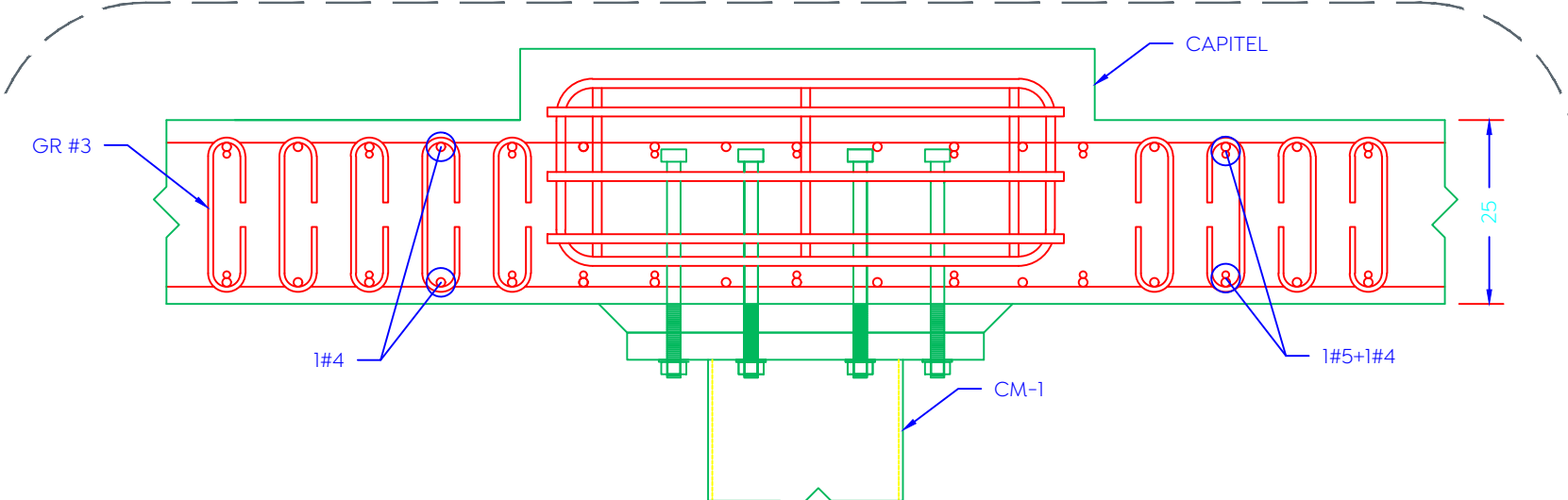
ALZADO DE LOSA DE CUBIERTA CON ARMADO TIPICO
ESC. 1:10
COTAS EN CM



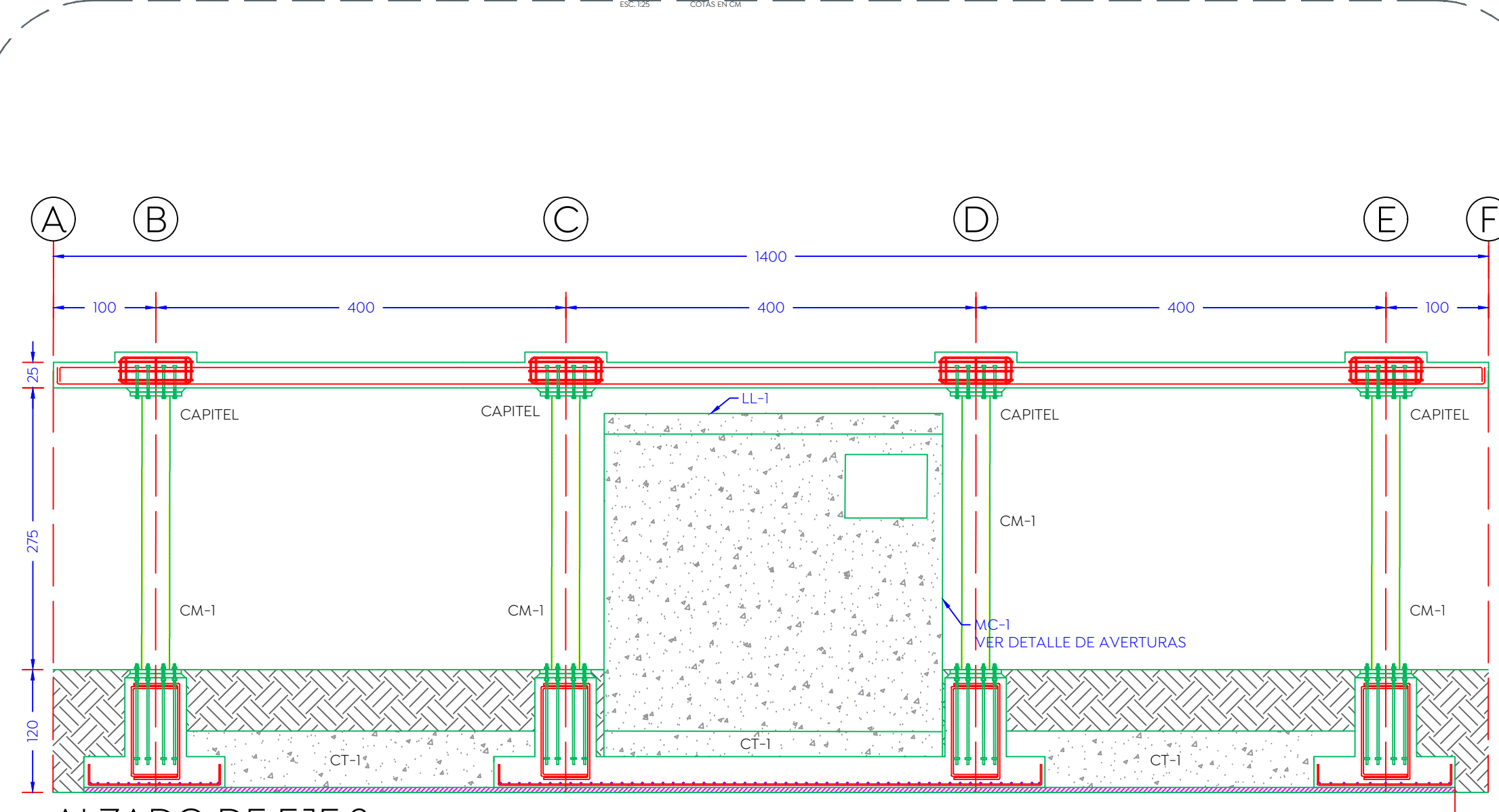
ALZADO DE LOSA DE CASETA
ESC. 1:10
COTAS EN CM



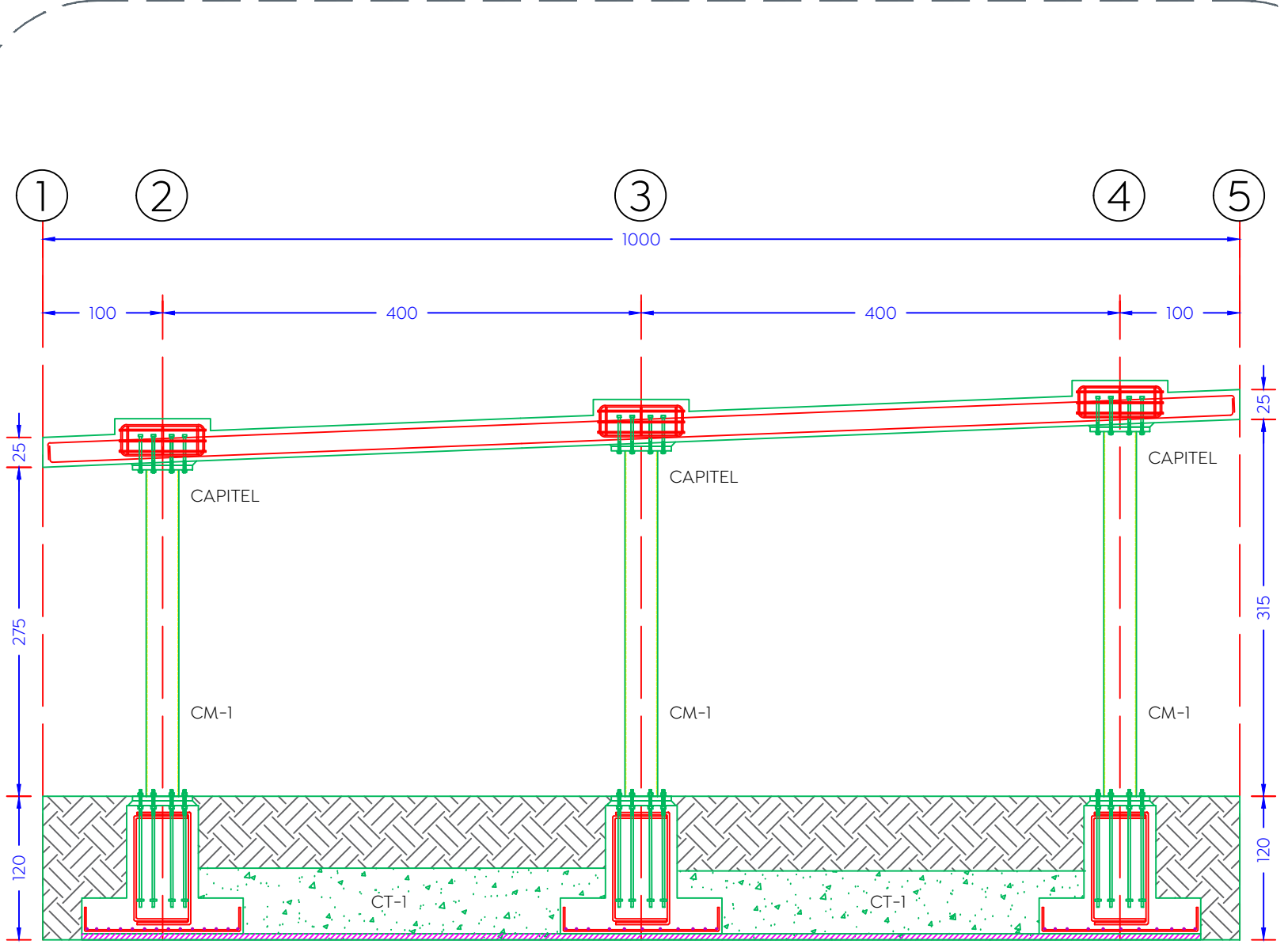
PLANTA DE LOSA DE CASETA
ESC. 1:25
COTAS EN CM



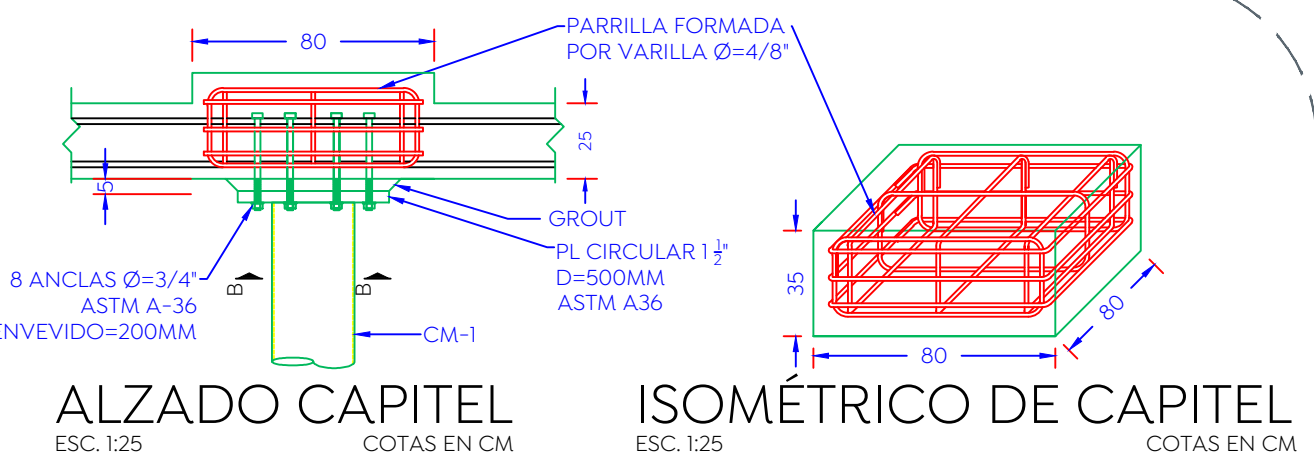
ALZADO DE LOSA DE CUBIERTA CON ARMADO ADICIONAL Y GRAPAS
ESC. 1:10
COTAS EN CM



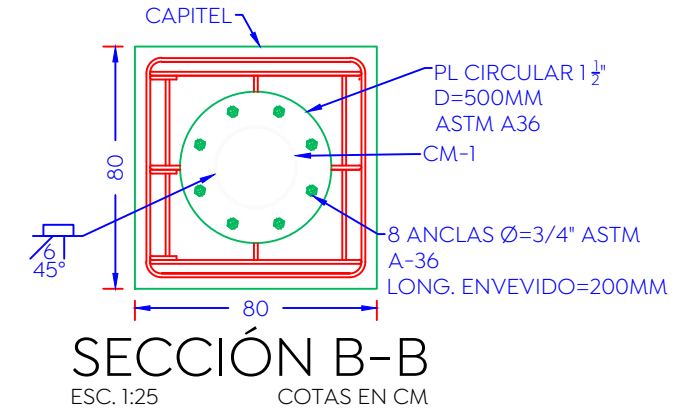
ALZADO DE EJE 2
ESC. 1:50
COTAS EN CM



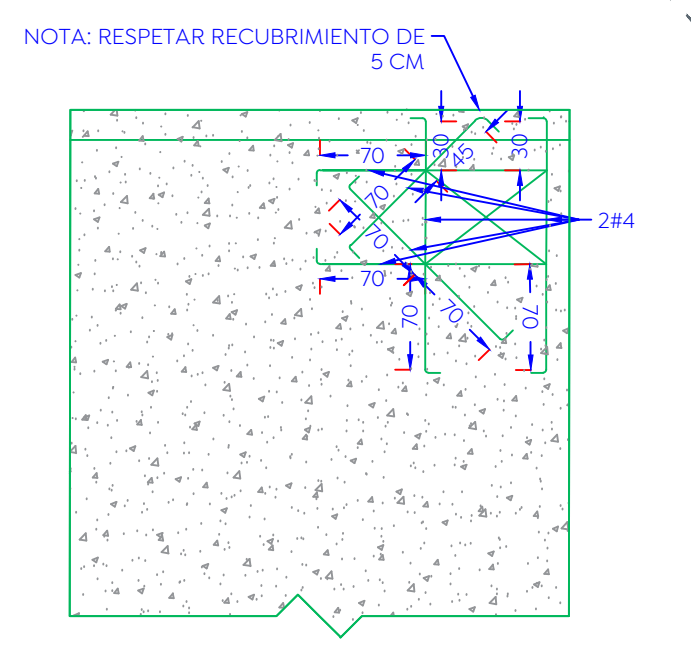
ALZADO DE EJE D
ESC. 1:50
COTAS EN CM



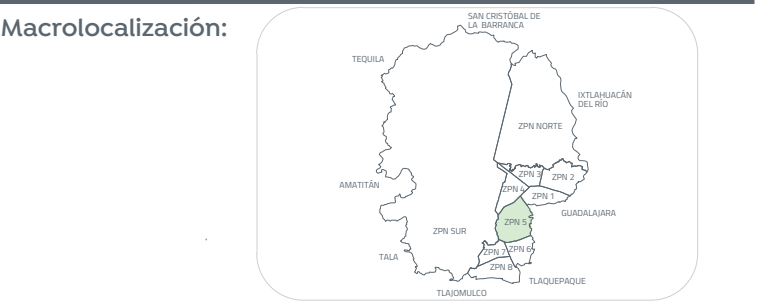
ALZADO CAPITEL ESC. 1:25 COTAS EN CM
ISOMETRICO DE CAPITEL ESC. 1:25 COTAS EN CM



SECCION B-B
ESC. 1:25
COTAS EN CM



DETALLE DE AVERTURAS
ESC. 1:50
COTAS EN CM



Simbología:

CARGA VIVA:
AZOTEA = 100 KG/M2
ENTRISO = 200 KG/M2

NORMAS:
COEFICIENTE SISMICO (C) = 0.54
FACTOR DE DUCTILIDAD (Q) = 2.00
FACTOR DE IMPORTANCIA (I) = 1.50

EL CONSTRUCTOR DEBERA SUJETARSE A LAS NORMAS Y ESPECIFICACIONES DEL REGLAMENTO DE LAS CONSTRUCCIONES DE CONCRETO REFORZADO R.C. 17.

EL CONCRETO CUMPLIRA LAS CARACTERISTICAS Y ESPECIFICACIONES (NMX-C-403-CONCRE) EL TAMAÑO MÁXIMO NOMINAL DEL AGREGADO GRUESO NO SERÁ SUPERIOR A:
a) 1/5 DE LA SEPARACIÓN MENOR ENTRE LOS LADOS DE LA CIMBRA, NI DE:
b) 1/3 DEL PERALTE DE LA LOSA.
c) 3/4 DEL ESPACIAMIENTO MÍNIMO LIBRE ENTRE LAS VARILLAS O ALAMBRES INDIVIDUALES DE REFUERZO O PAQUETES.

EL CONCRETO QUE SEA EXPUESTO A SALES DESICONGELANTES, AGUA SALOBRE, AGUA DE MAR, O SALPICADURAS DE ESTAS FUENTES DEBERÁ CUMPLIR CON LA RELACION AGUA/CEMENTO=0.40 SI AIRE INCLUIDO.
EN CASO DE DISCREPANCIA ENTRE LAS DIMENSIONES A ESCALA EN LOS PLANOS Y LOS NÚMEROS DE LAS ACOTACIONES, REGIRÁN LOS NÚMEROS.

CONSEJO DE TRASLASE PARA VARILLA INDIVIDUAL (mm)	# VARILLA	LECHO SUPERIOR	LECHO INFERIOR
#4	50	50	50
#5	100	100	100
#6	150	150	150
#8	200	200	200

LAS LONGITUDES DE TRASLASE DEBERAN MULTIPLICARSE POR 1.30 EN PAQUETES DE 3 VARILLAS, Y POR 1.33 EN PAQUETES DE 4 NO SE TRASLAPARÁ MÁS DEL 50% DE LAS VARILLAS DE CADA LECHO DENTRO DE UNA ZONA IGUAL A UNA LONGITUD DE TRASLASE.

VARILLA	DIÁMETRO MÍNIMO DE DOBLEZ	SECCIÓN ESTÁNDAR PARA ESTIBOS
#4	10	VER TABLA ANTERIOR
#5	12	VER TABLA ANTERIOR
#6	15	VER TABLA ANTERIOR
#8	20	VER TABLA ANTERIOR

REQUERIMIENTOS MÍNIMOS PARA ACERO DE REFUERZO

EN DALAS Y CASTILLOS: 20 CM
EN TRABES Y COLUMNAS DE MARCOS: 40 CM
EN TRABES SECUNDARIAS, NERVAJURAS, LOSAS Y MUROS: 20 CM
EN ELEMENTOS EN CONTACTO CON EL TERRENO: 75 CM
EN ELEMENTOS EN CONTACTO CON AGUA O INTEMPERIE: 50 CM

NOTA:
ESTE PLANO Y SU CONTENIDO ES PARA CONSULTA E INFORMACIÓN EXCLUSIVAMENTE ESTRUCTURAL; LAS COTAS, NIVELES, PAÑOS DE COLADOS Y DEMÁS INFORMACIÓN RELATIVA A TRABAJOS DEBEN CONSULTARSE EN LOS PLANOS ARQUITECTÓNICOS CORRESPONDIENTES, EN CASO DE EXISTIR ALGUNA DISCREPANCIA CON ESTE, FAVOR DE CONSULTAR AL ESPACIO ESTRUCTURAL.

DISTANCIA MÍNIMA DESDE EL CENTRO DEL AGUJERO ESTÁNDAR AL BORDE DE LA PARTE CONECTADA CONECTADA:

DIÁMETRO NOMINAL DEL SUJETADOR	BORDES	BORDES LAMINADOS DE PLACAS, PERFILES, BARRAS O BORDES CONTADOS CON CUALQUIER
1/2"	29	22
3/4"	32	25
7/8"	38	29
1"	44	32
1 1/8"	51	38
1 1/2"	57	41
1 3/4"	64	47

LA DISTANCIA MÁXIMA DESDE EL CENTRO DEL SUJETADOR AL BORDE MÁS PRÓXIMO ES DE 12 VECES EL ESPESOR DE LA PLACA, SIN EXCEDER DE 92 MM (6").
LA DISTANCIA MÍNIMA ENTRE CENTROS DE AGUJEROS NO SERÁ MENOR DE 3 VECES EL DIÁMETRO NOMINAL DEL SUJETADOR.
EL DIÁMETRO DEL AGUJERO SERÁ (D/4) MAYOR QUE EL DIÁMETRO DEL NOMINAL DEL SUJETADOR.

TAMAÑO MÍNIMO DE SOLDADURAS DE FILETE

ESPESOR MÁS GRUESO DE LAS PARTES UNIDAS (MM)	TAMAÑO MÍNIMO DEL CATETO DE LA SOLDADURA DE FILETE (MM)
HASTA 6 (6) INC.	3
MÁS DE 6 HASTA 13 (13) INC.	5
MÁS DE 13 HASTA 19 (19) INC.	6
MÁS DE 19	8

Nombre del proyecto:
Rehabilitación de la Unidad Deportiva Moctezuma Residencial (Tepalc Infonvivi), ubicada en la confluencia de la calle José María Arreola, calle Playa Blanca Poniente, colonia Moctezuma, Municipio de Zapopan, Jalisco

Contenido del plano:

Plano de cubiertas

No. Contrato:
DOPI-MUN-CUSMAX-EP-LP-096-2023

Director de Obras Públicas e Infraestructura:

Ing. Ismael Jáuregui Castañeda

Jefe de la Unidad de Estudios y Proyectos:

Arq. Edwin Aguilar Escatell

Jefe de área:
Arq. Angela Jazmin Vargas Olmedo

Responsable del proyecto:
Arq. César Omar Apodaca Rodriguez

Ubicación:
Col. Moctezuma, Zapopan, Jalisco

Fecha: Septiembre 2023

Escala: Indicada

Acotaciones: Metros Clave:

UD-MZA-ES3