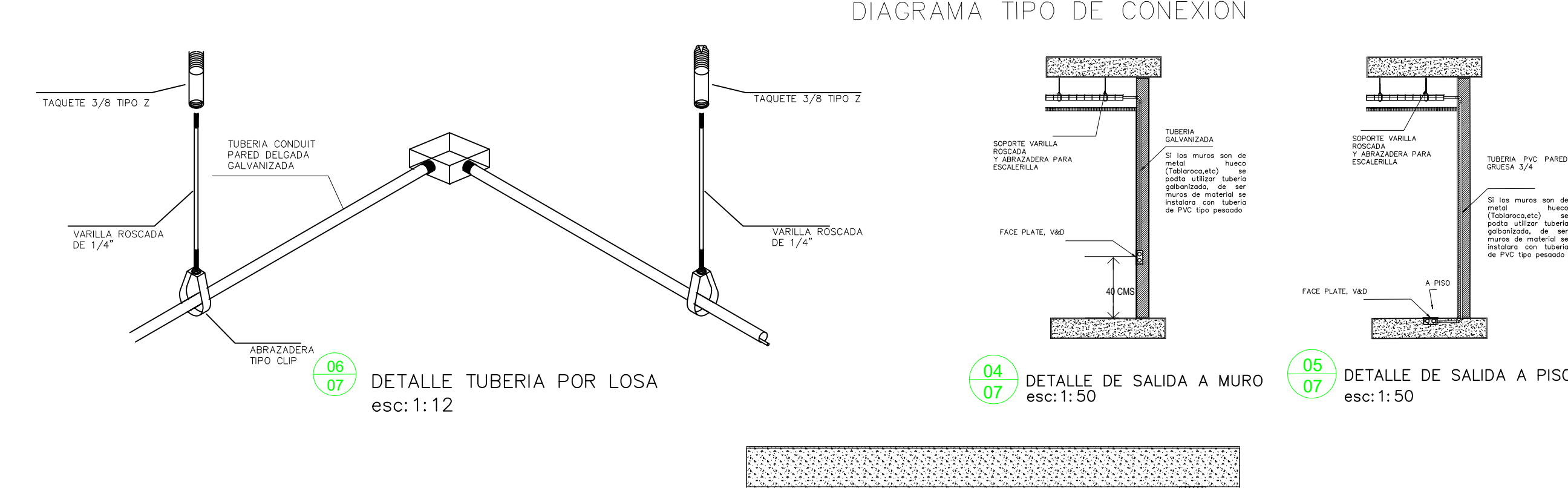
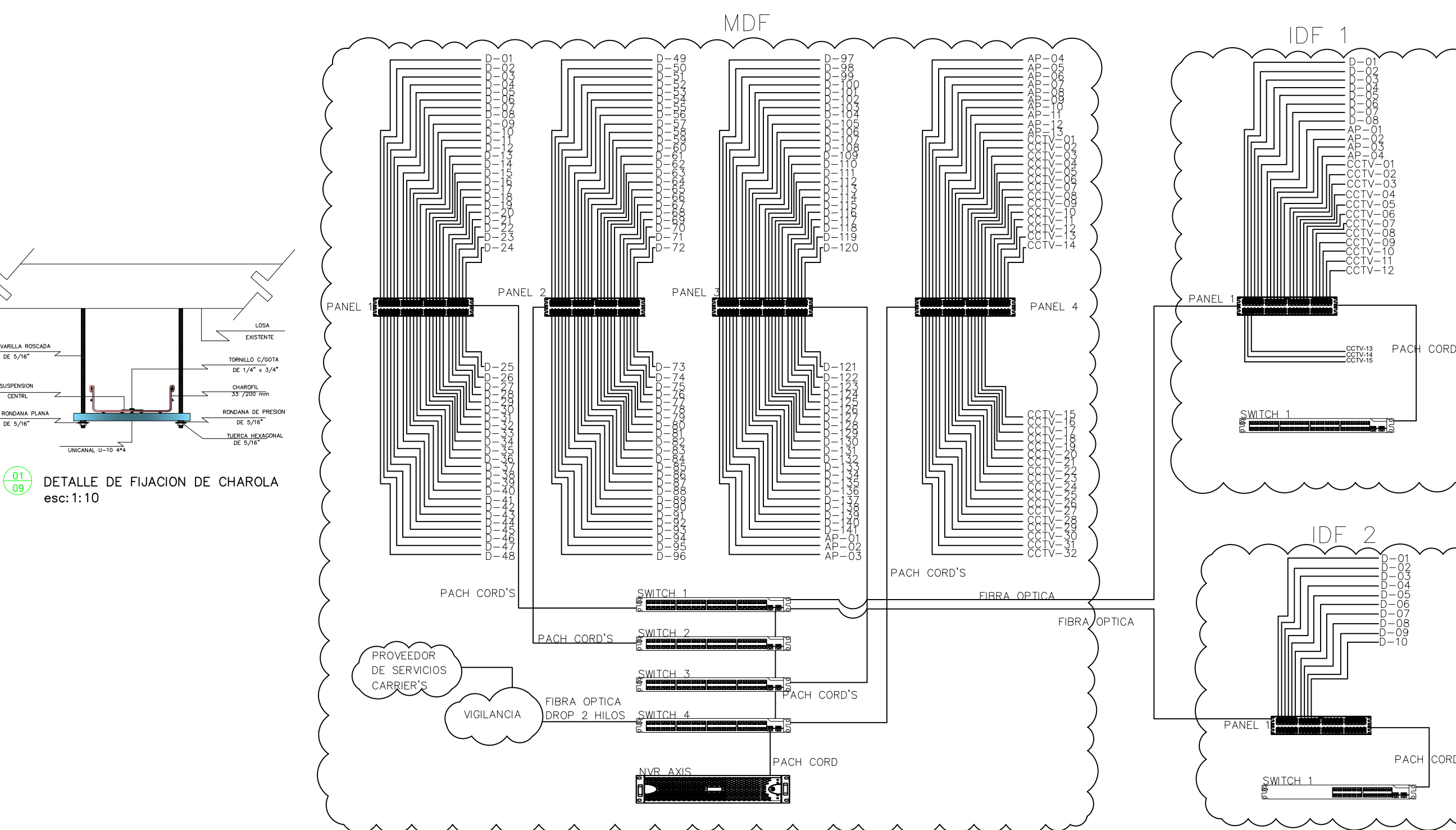
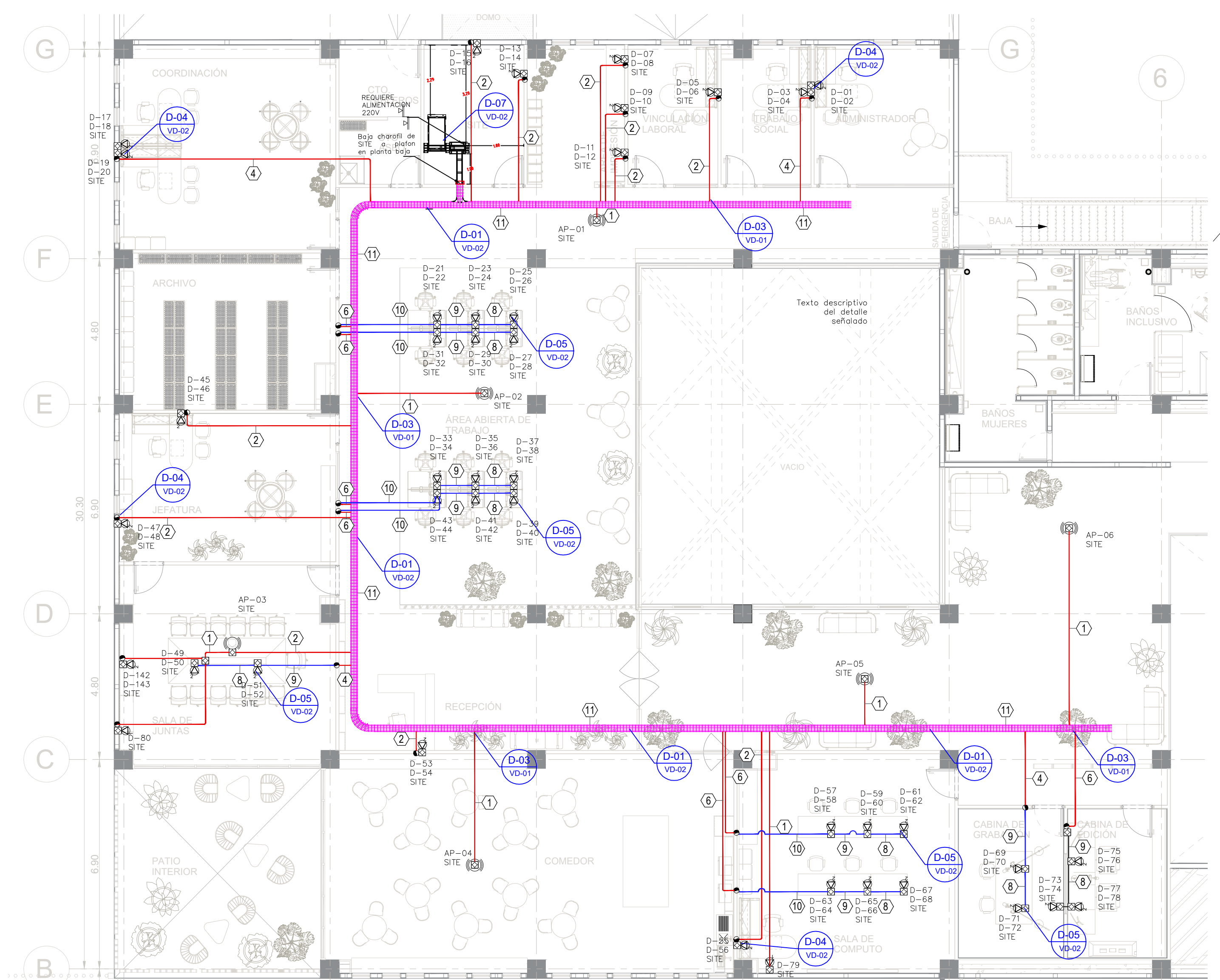
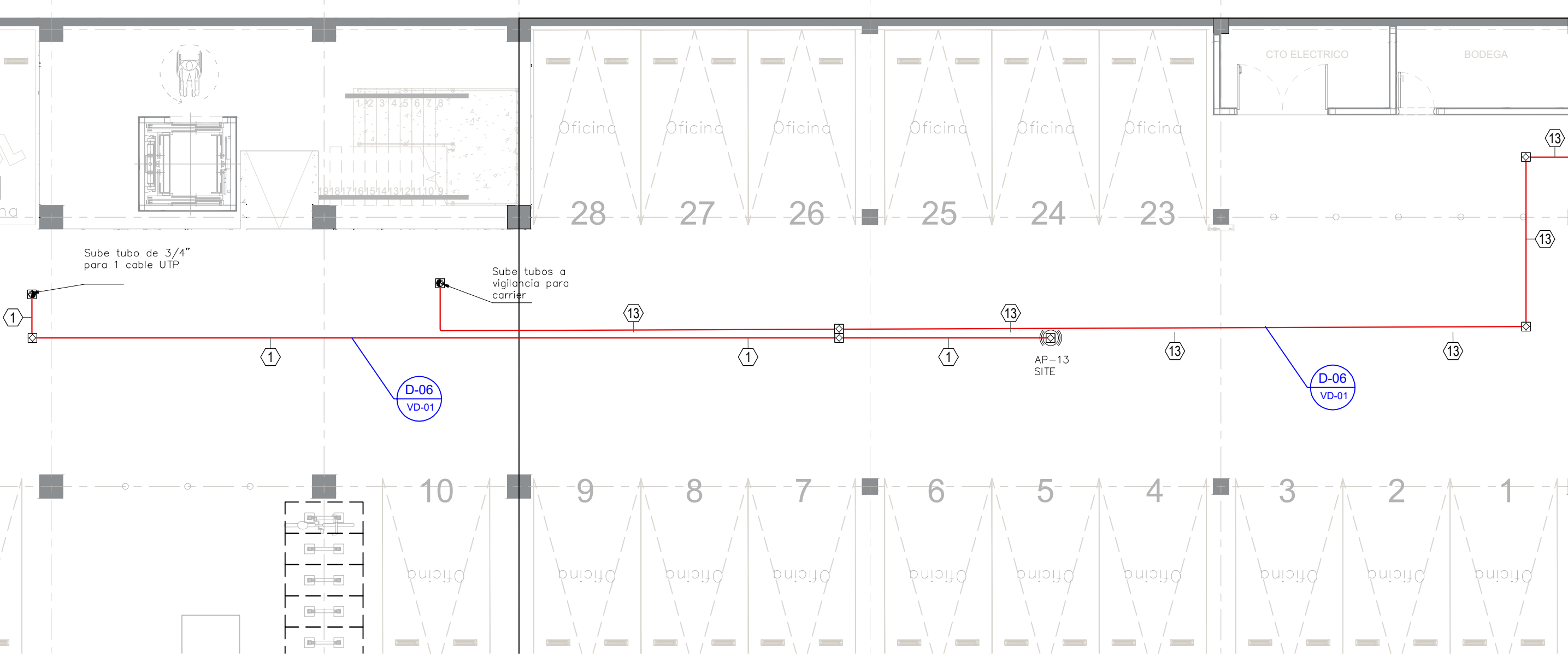


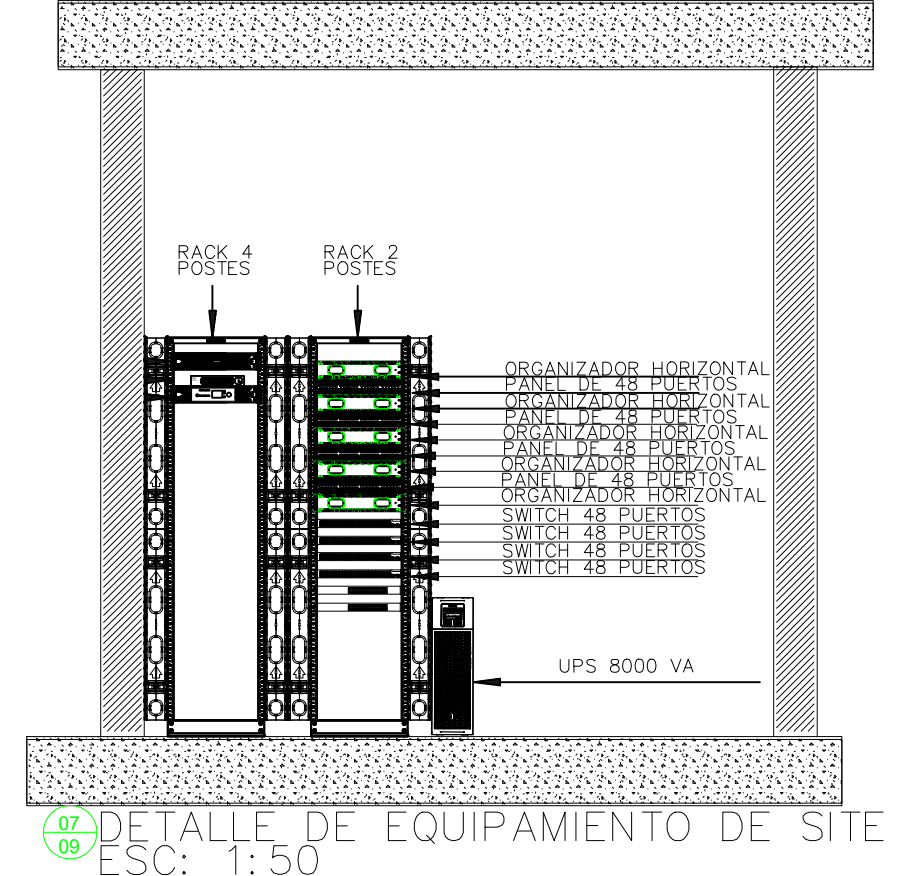
- Especificaciones:**
- Simbología para telecomunicaciones:**
- Tubería conalit (6) Instalada en losa
 - Tubería conalit (8) Instalada en muro
 - Tubería PVC PESADO (9) Instalada en piso
 - Regleta de distribución para telecomunicaciones, color galvanizado
 - Indico bajos o salidas de tubería (marcado en planta)
 - Indico salida de cableado: 1 y 2
 - Salida para nodo de red, con tapo doble, preparado para recibir cable UTP categoría 6, acortado para ser instalado en rack para RDS cat. 6 y latiguales de telecomunicaciones en puntos de trabajo para un nivel de 2.1 m, para servicio a equipos de cómputo, acortado plano, largo muro y/o piso, con tubería conalit galvanizada para salida de muro y en salidas de piso con tapos redondos para salidas de muro y en salidas de piso con cables redondos de PVC, con tapo redondo, guías con volante galvanizado cat. 14, (de acuerdo a ubicación indicada en planta) incluye: trazo, material, mano de obra y consumos, elementos de fijación, cajas de registro, herramientas, desperdicios, pruebas, mano de obra especializada y accesorios.
 - Salida para: merali m56 ni-6 indoor cable modelo m56-ni-6 7 Pza
 - Gabinete Abitable de Pared (Con Marco Trasero) con Rack 19" de 24 Unidades, Ventana de Cristal Templada, preparación de salidas contempladas para:
 - 1 Pza merali modelo m250-48p o similar, 13 stick old-energy 48 gige para patch
 - 1 pza panel de parches modular mini-com (sin conectores), plano, sin bisel, de 48 puertos, 2 ur modelo ap648p1
 - 1 pza pda básico para distribución de energía, enchufe de estándar nema 5-20p, con 12 conductos nema 5-20p, instalación horizontal de 19in, tur, 20 amp, 120 vac modelo p218in
 - 1 pza charola para fibra óptica modelo f011 1 pza caja amortiguadora de 2000 40/2000 ac, orline doble conversión, entrada 120 vac neta 5-20p, onda senoidal pura, 2 ur, con 4 terminales 5-20p y 1 terminal 5-20p, modelo c03a.1r
 - Gabinete de pared fijo, puerta perforada, con rack de 19in, 9 unidades de rack, preparación de salidas contempladas para:
 - 1 Pza merali modelo m250-24p 13 stick old-mngl 24x gige 370a para switch
 - 1 pza panel de parches modular mini-com (sin conectores), plano, sin bisel, de 48 puertos, 1 ur modelo c03a48p1
 - 1 pza pda básico para distribución de energía, enchufe de estándar nema 5-20p, con 12 conductos nema 5-20p, instalación horizontal de 19in, tur, 20 amp, 120 vac modelo p218in
 - 1 pza charola para fibra óptica modelo f011 1 pza caja amortiguadora de 1000 40/1000 ac, orline doble conversión, entrada 120 vac neta 5-15p, onda senoidal pura, 2 ur, con 6 terminales 5-15p, modelo s011r
 - Rack de dos postes estándar de 19 in, rails numerados y rosca #2-24, fabricado en aluminio, 45 unidades de rack, color negro, modelo 09, preparación de salidas contempladas para:
 - 4 Pza merali modelo m250-48p o similar, 13 stick old-energy 48 gige 740a para patch
 - 4 pza panel de parches modular mini-com (sin conectores), plano, sin bisel, de 48 puertos, 2 ur modelo ap648p1
 - 1 pza pda básico para distribución de energía, enchufe de estándar nema 5-20p, con 12 conductos nema 5-20p, instalación horizontal de 19in, tur, 20 amp, 120 vac modelo p218in
 - 1 pza charola para fibra óptica modelo f011 1 pza caja amortiguadora de 2000 40/2000 ac, orline doble conversión, entrada 120 vac neta 5-20p, onda senoidal pura, 2 ur, con 4 terminales 5-20p y 1 terminal 5-20p, modelo c03a.1r



PA Planta Alta Voz y Datos
Planta de salidas de Voz y Datos



SOT Planta Sotano Voz y Datos
Planta de salidas de Voz y Datos



NOTAS GENERALES SISTEMA DE IT

- PARA LA RED DE TUBERIAS (DISTRIBUCION O RAMALES), DEBERA SER DE PARED DELGADA GALVANIZADA, PARA LAS TUBERIAS (ENTERRADAS) DEBERA SER DE PVC PESADO.
- LAS TUBERIAS DESCRITAS (DIAMETROS) EN PLANOS DEBERAN SER RESPETADAS.
- EL CABLEADO PARA EL SISTEMA GENERAL DE IT DEBERA SER CON CABLE UTP CAT. 6 4 PARES.
- TODAS LAS CANALIZACIONES, REGISTROS Y DEMAS DISPOSITIVOS, DEBEN DEJARSE LIBRES DE RESIDUOS DE CONSTRUCCION, POR EL CONTRATISTA ELECTRICO.
- TODAS LAS CANALIZACIONES DEBEN DEJARSE GUIADAS CON ALAMBRE GALVANIZADO No 14 U.S.L.
- EN TRAMOS DE TUBERIA GALVANIZADA, ETC, DEBERAN CONTAR CON REGISTROS DE PASO A INTERVALOS NO MAYORES DE 30 MTS, COMO MAXIMO O DESPUES DE DOS CAMBIOS DE DIRECCION.
- LA ALIMENTACION A LOS EQUIPOS DEL SISTEMA DE IT DEBERA SER REGULADA, DESDE EL TABLERO ELECTRICO.
- TODO EL EQUIPO DE IT TANTO ACTIVO COMO PASIVO DEBERAN QUEDAR PERFECTAMENTE IDENTIFICADOS Y ETIQUETADOS ASI COMO EN AMBOS EXTREMOS DEL CABLEADO.
- EL TABLERO ELECTRICO DEBERA TENER PASTILLAS INDEPENDIENTES PARA EL CUARTO DE CONTROL.
- EL SUMINISTRO E INSTALACION DEL CABLEADO PARA ESTA ESPECIALIDAD DEBERA SER POR PARTE DEL CONTRATISTA DE SEGURIDAD.
- TODO EL CABLEADO DEL SISTEMA DE IT DEBERA ESTAR IDENTIFICADO Y ETIQUETADO EN CADA UNO DE SUS EXTREMOS Y/O CONEXIONES.
- EL CABLEADO ESTRUCTURADO DEBERA SER PROBADO COMO MINIMO CON EQUIPO FLUKE DTX-8000 PARA SER CERTIFICADO POR FABRICANTE DE LA MARCA INSTALADA.

Cédula de cableado	Identificación	Conducción
1	9	4C para UTP T-6 34' pvc pesado
2	10	4C para UTP T-6 34' pvc pesado
3	11	charola 33200
4	12	12C para UTP T-6 34' pvc pesado
5	13	2T 6 2' pvc pesado para cable
6	14	12C para UTP T-6 34' pvc pesado
7	15	12C para UTP T-6 34' pvc pesado
8	16	T-6 2' pvc galvanizado para fibra optica

Nombre del proyecto: Construcción del centro de atención, acompañamiento y desarrollo para personas con trastorno del espectro autista y otros complementarios, etapa 01, prolongación Av. Guadalupe/Privada Guadalupe, colonia Colinas de la Primavera, Municipio de Zapopan, Jalisco

Contenido del plano: PLANTA ALTA Y SOTANO VOZ Y DATOS

No. Contrato: DOPH-MUN-CUSMAM-IM-LP-16-2023

Director de Obras Públicas e Infraestructura: Ing. Ismael Jáuregui Castañeda

Jefe de la Unidad de Estudios y Proyectos: Arq. Edwin Aguilar Escobal

Jefe de Área: Arq. Alejandro Tapia

Responsable del proyecto: Ing. Luis Humberto Estrada Cárdenas

Ubicación: Procl. Av. Guadalupe S/N, Colonia Colinas de la Primavera, C.P. 45066, Zapopan, Jalisco

Fecha: Agosto 2023

Escala: 1:100

Aplicaciones: Meteos

Clave: VD-02

Revisión: 01