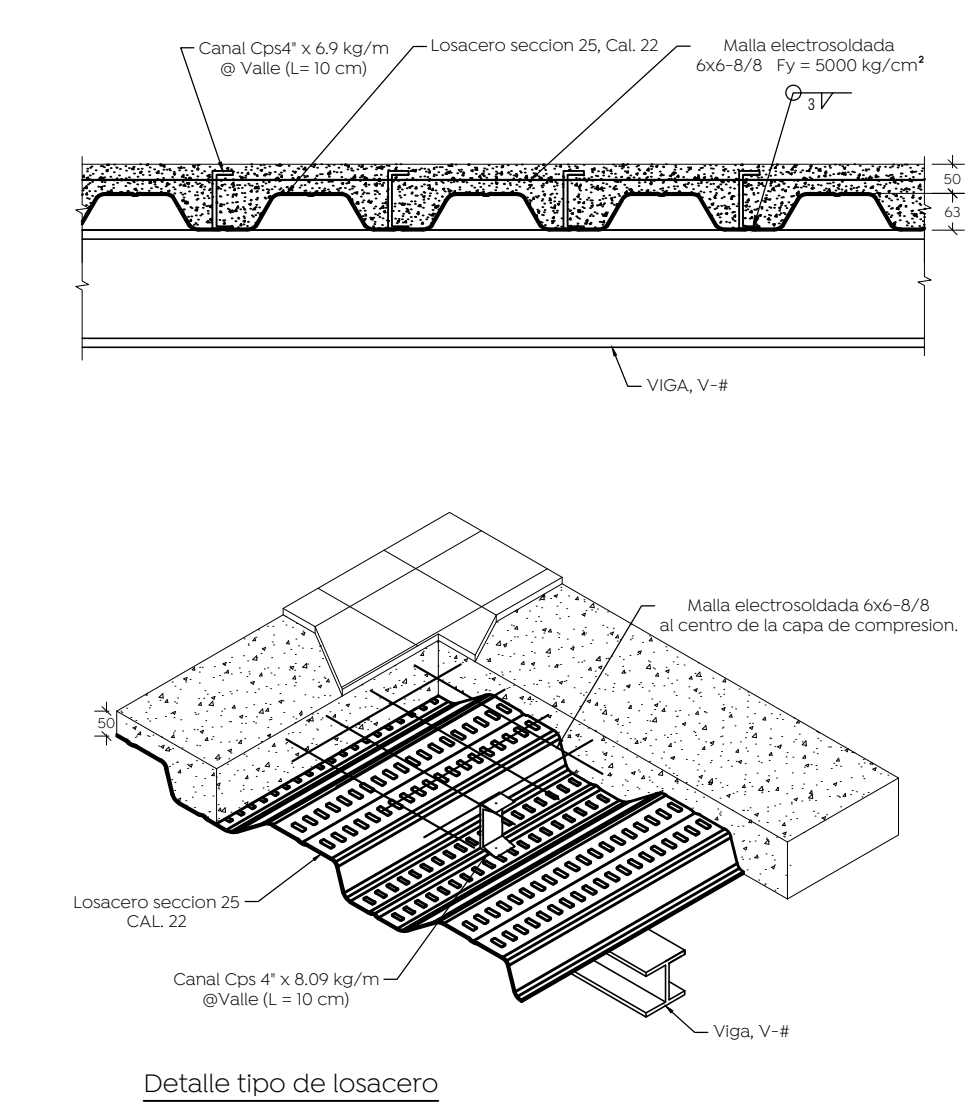


Alzado estructural del eje 22, bodega.
Esc. 1:50 [mm]

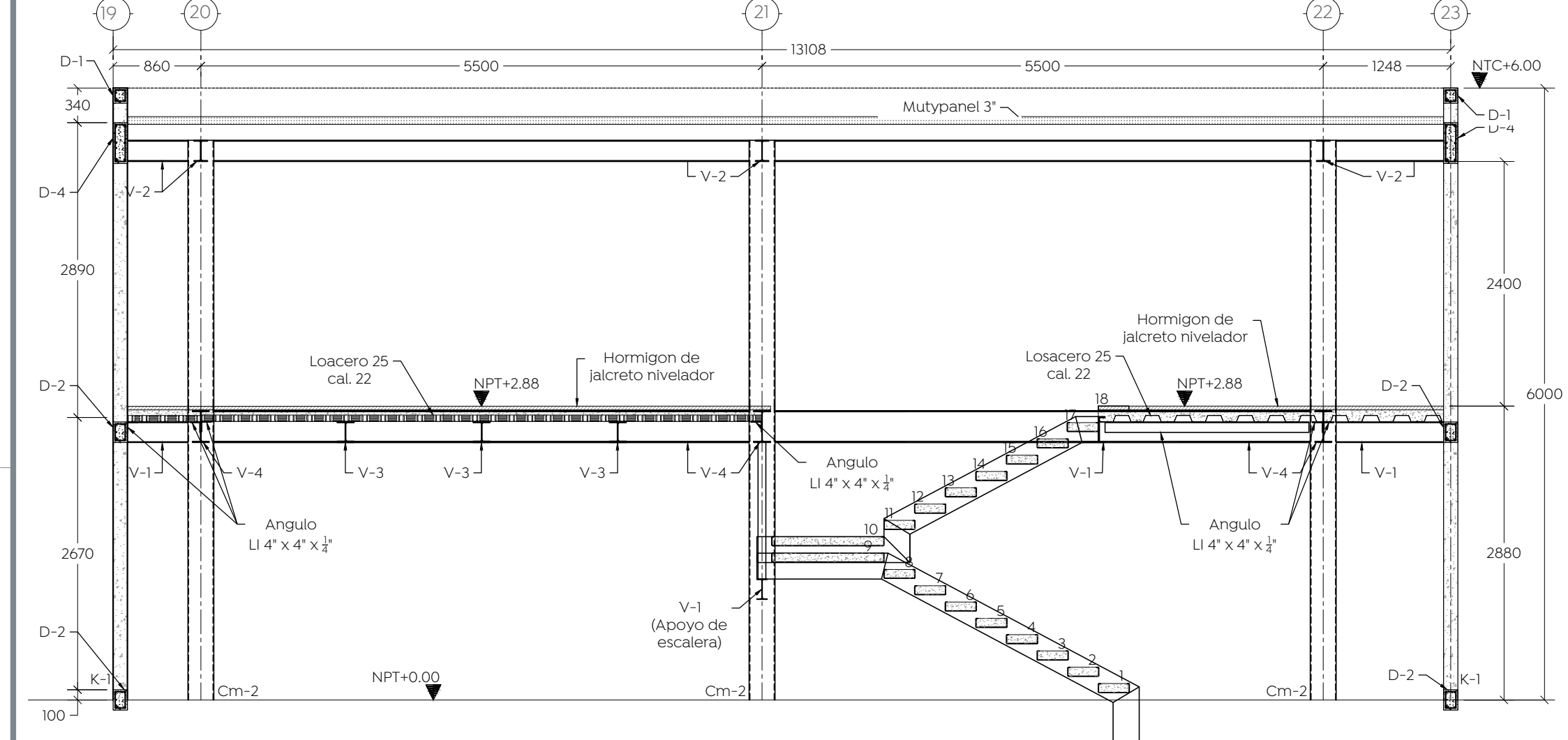
Alzado estructural del eje 23, bodega.
Esc. 1:50 [cm]

Alzado estructural del eje A, bodega.
Esc. 1:50 [cm]

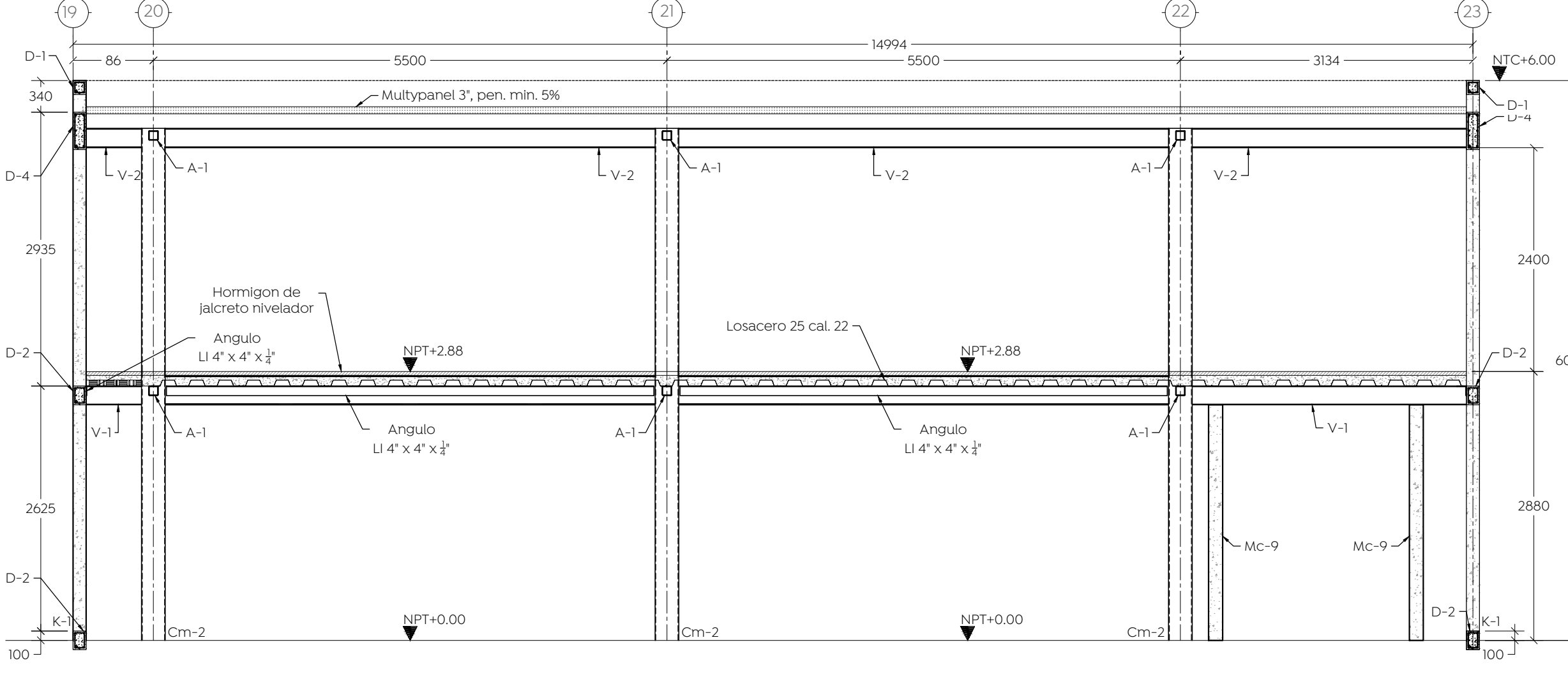


Detalle tipo de losacero
Esc. 5/8 [mm]

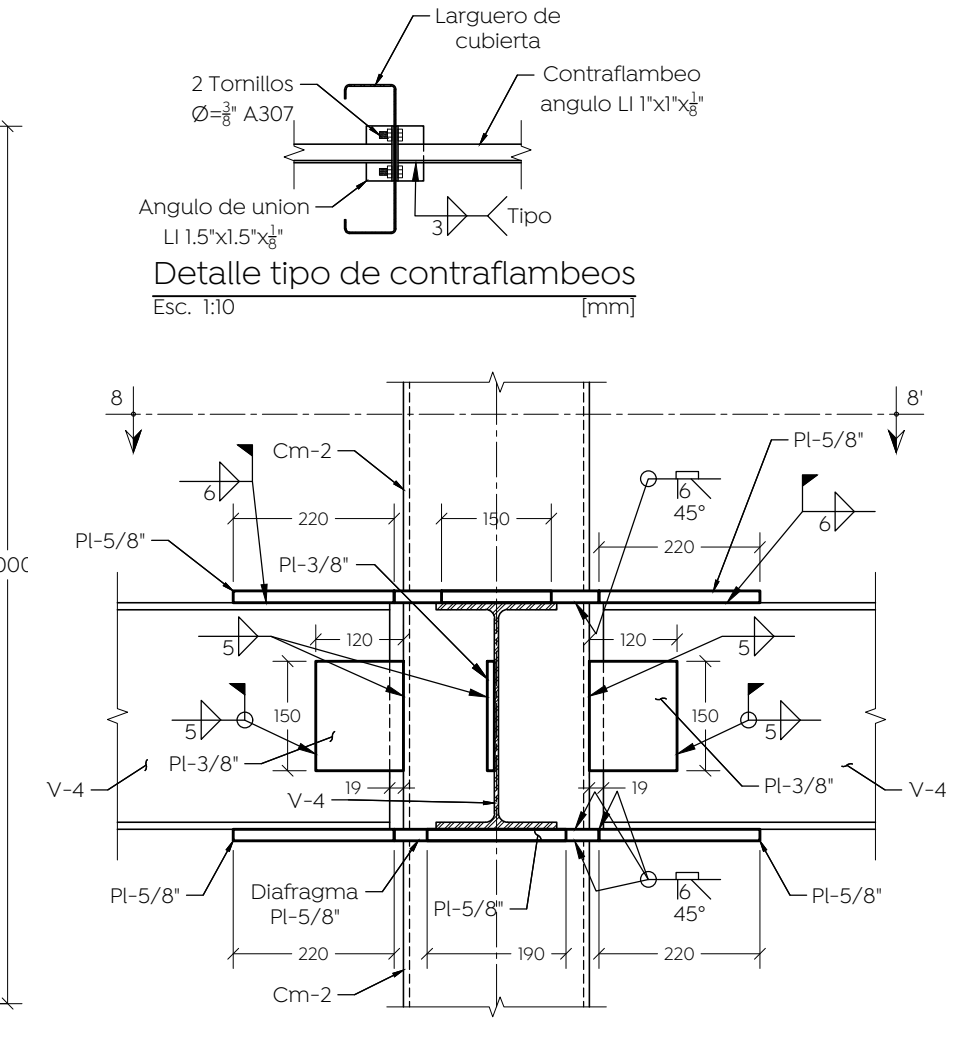
Detalle tipo de contraflambos
Esc. 1:10 [mm]



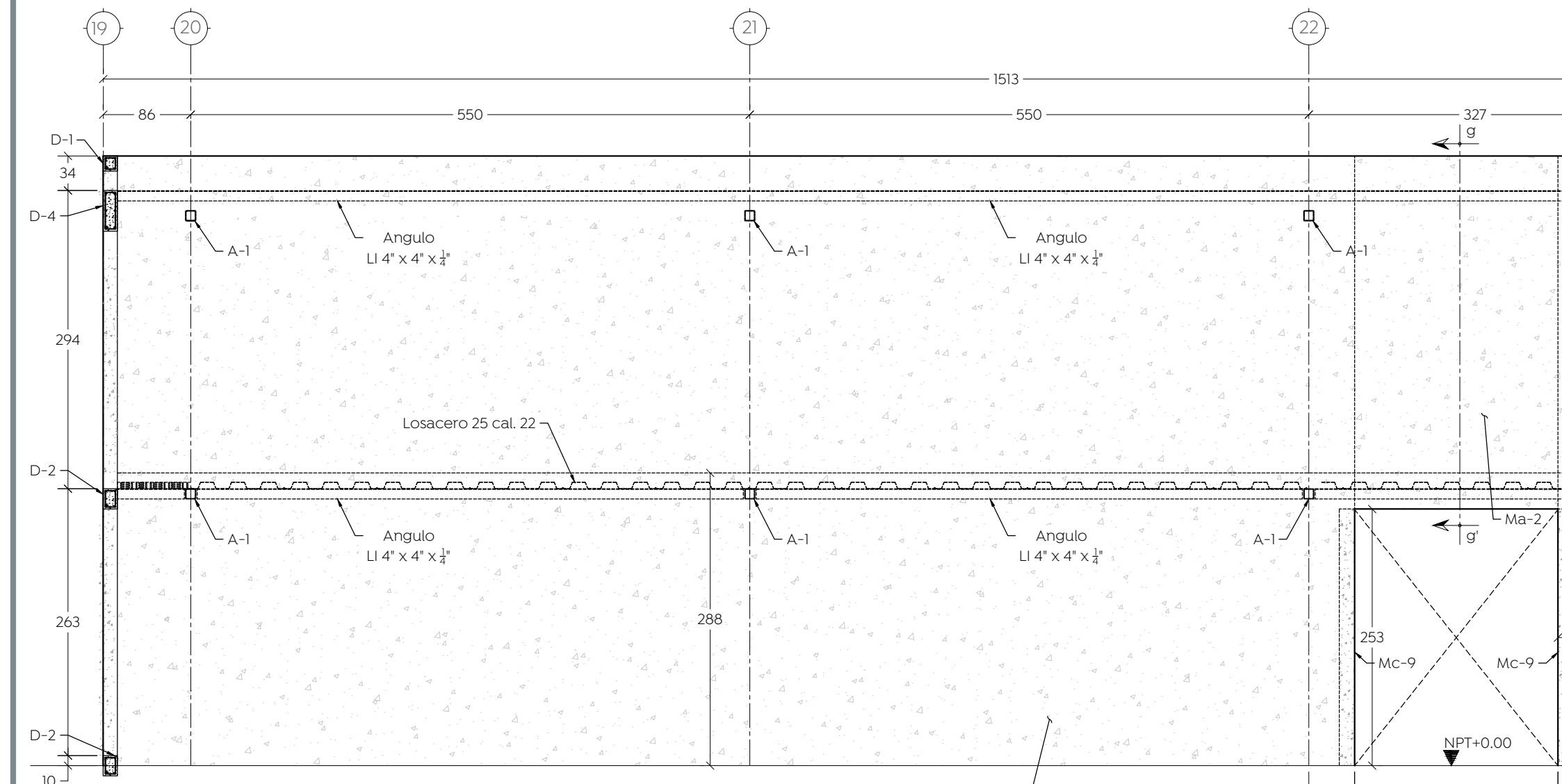
Alzado estructural del eje B, bodega.
Esc. 1:50 [mm]



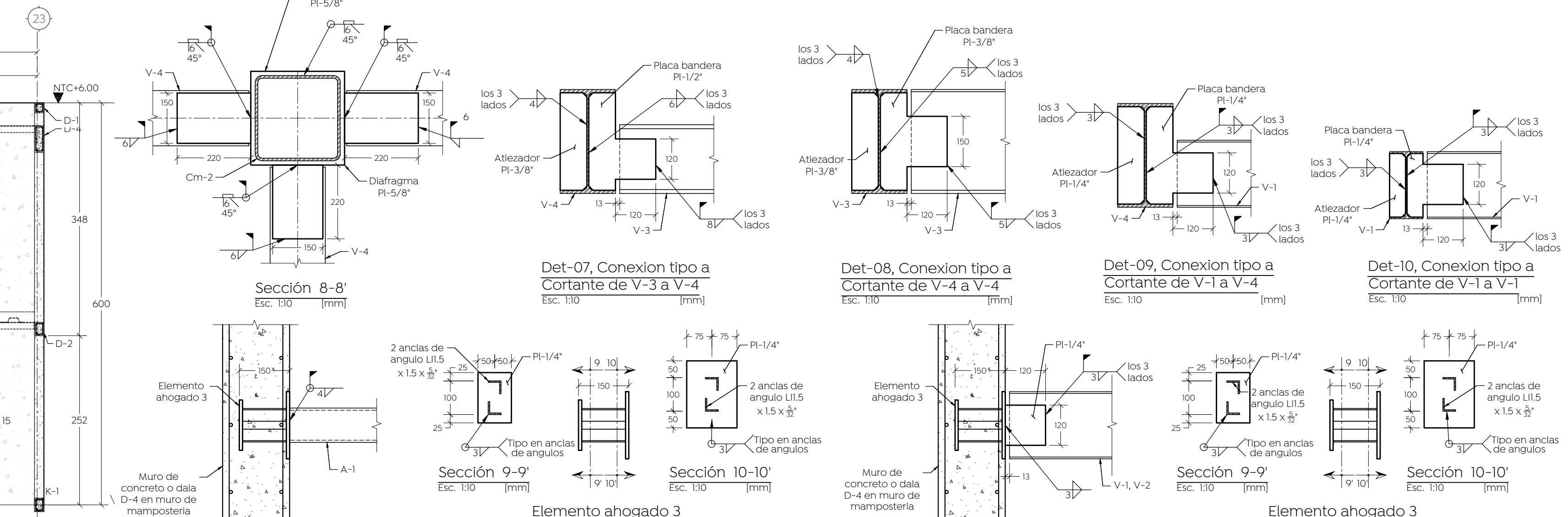
Alzado estructural del eje C, bodega.
Esc. 1:50 [mm]



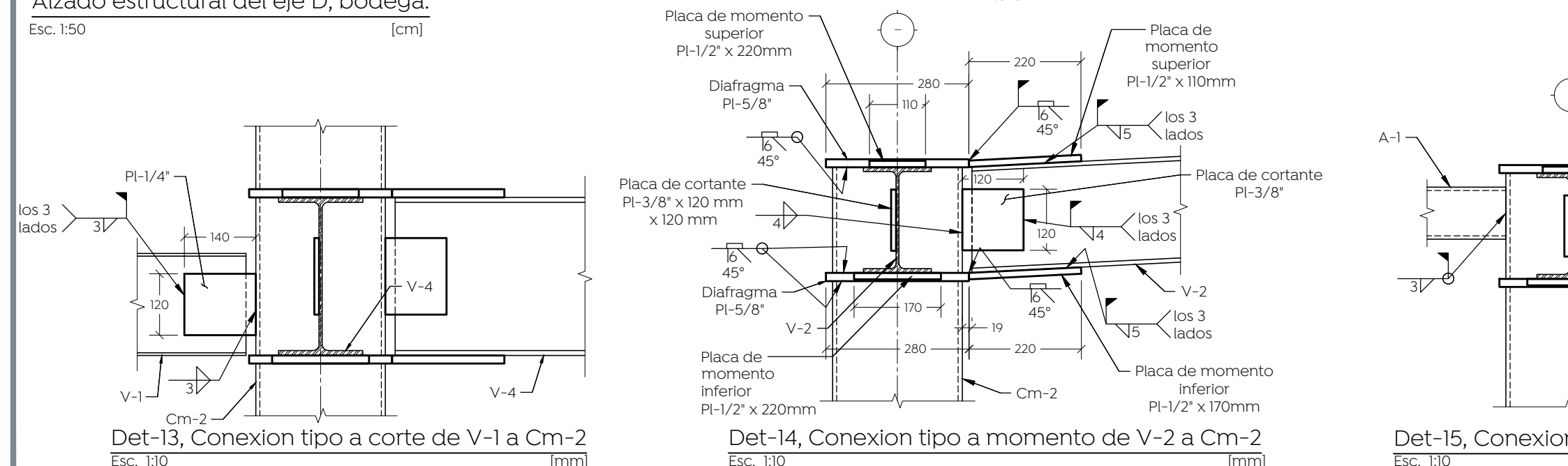
Alzado estructural del eje D, bodega.
Esc. 1:50 [cm]



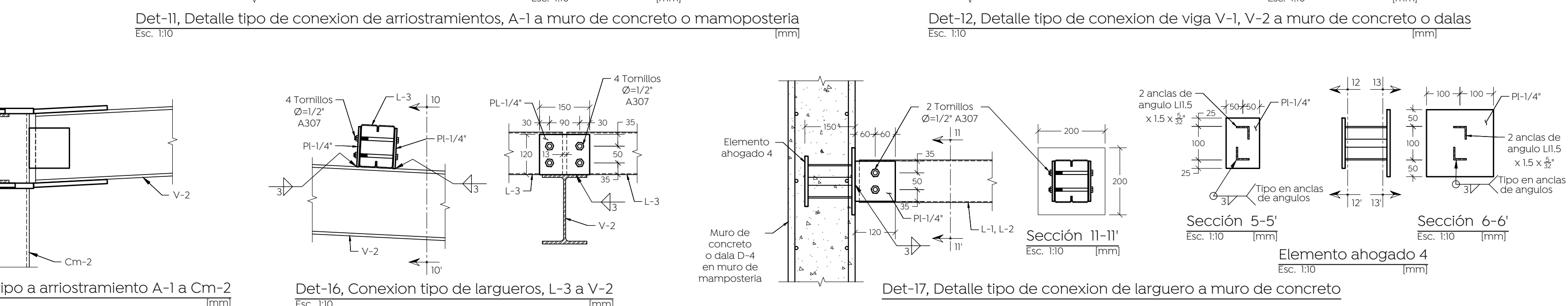
Alzado estructural del eje E, bodega.
Esc. 1:50 [mm]



Alzado estructural del eje F, bodega.
Esc. 1:50 [mm]



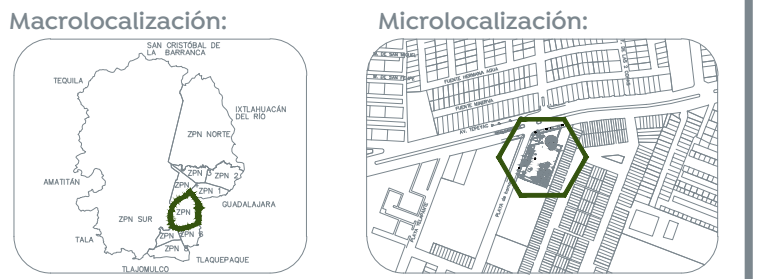
Alzado estructural del eje G, bodega.
Esc. 1:50 [mm]



Alzado estructural del eje H, bodega.
Esc. 1:50 [mm]



Alzado estructural del eje I, bodega.
Esc. 1:50 [mm]



Macrolocalización:
Microlocalización:

Especificaciones:
Parámetros de Diseño
Carga Muerta: 540 kg/m²
Carga Viva: 250 kg/m²
Coeficiente Sísmico: 0.36
Factor de comportamiento sísmico: 13.40 ton/m²
Capacidad de carga: 1.80 m
Profundidad de desplante:

Especificación de materiales
Resistencia a compresión de concreto, f_c: 250 kg/cm²
Modulo de elasticidad del concreto, E_c: 10,000 kg/cm²
Acero de refuerzo, Fy: 4,200 kg/cm²
Perfiles tubo, ASTM A500B gr42, Fy: 2,950 kg/cm²
Placa de acero, ASTM A36, Fy: 2,530 kg/cm²
Perfiles regionaliso, ASTM A36, Fy: 2,530 kg/cm²
Perfiles Vigas, IPR, ASTM A992 gr50, Fy: 3,515 kg/cm²
Perfiles tubular PTR, ASTM A500B gr45, Fy: 3,230 kg/cm²
Perfiles polin monten, ASTM A653 gr50, Fy: 3,515 kg/cm²

Recubrimiento libre
Zapatas: 5.0 cm
Dado: 5.0 cm
Contratabe: 5.0 cm
Muros de concreto en cimentación: 5.0 cm
Trabe o corrimiento: 4.0 cm
Muro de concreto, sobre NPT: 2.0 cm
Nervadura: 2.0 cm

Normas y Reglamentos de análisis, diseño y que el constructor debe cumplir
Reglamento de Construcción de Guadalajara y Zapopan.
Normas Técnicas Complementarias, CDMX 2020.
Instituto Americano del Concreto, ACI 318-19.
Instituto Americano de la Construcción de Acero AISC 360-16.
Instituto Mexicano de la Construcción de Acero, IMCA-15.

Simbología:

- Zapata corrida o aislada, Zc-#, Z-#.
- Contra-trabe, Ctr-#
- Muro de concreto, Mc-#.
- Muro de tabique de lama 1lx4x28 a soga.
- Muro de tabique de lama 1lx4x28, a soga, reforzado, Mr-#.
- Dado, Da-#
- Placa base, Pb-#
- Columna metálica, Cm-#.
- Castillo, K-#.

Nombre del proyecto:
Construcción del Centro de la Niñez y la Familia,
etapa 1, Av. Tepeyac, colonia Primavera Norte,
Municipio de Zapopan, Jalisco

Contenido del plano:
Alzados estructurales y detalles de conexiones,
Bodega

No. Contrato:
DOPI-MUN-RM-DIF-CI-156-2022

Director de Obras Públicas e Infraestructura:
Ing. Ismael Jáuregui Castañeda

Arq. Edwin Aguilar Escatel

Ing. Adhaz Ygael Gurrola Soto
Ing. Salvador Hernández Pacheco

Calle Playa de Hornos 1149 Col. Primavera Norte, Zapopan, Jalisco

Fecha: Marzo 2023
Escala: Indicada
Acotaciones: mm
Clave: Número:
Revisión: 01

ES-09