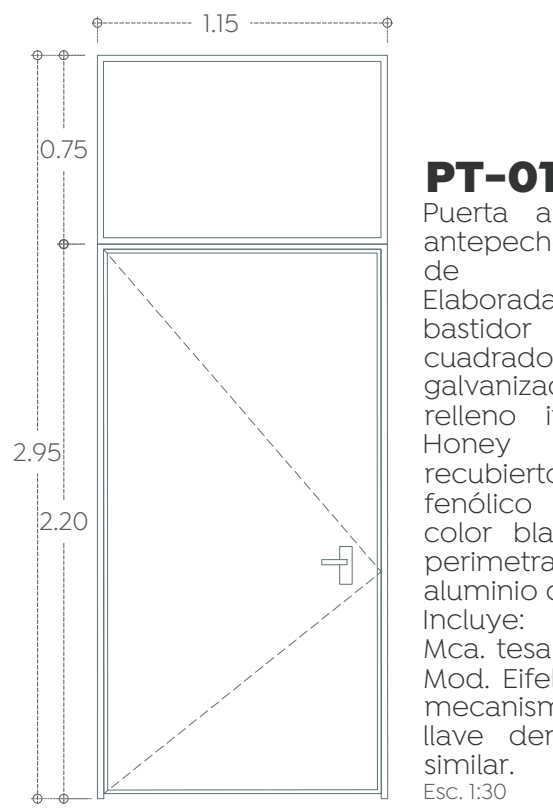
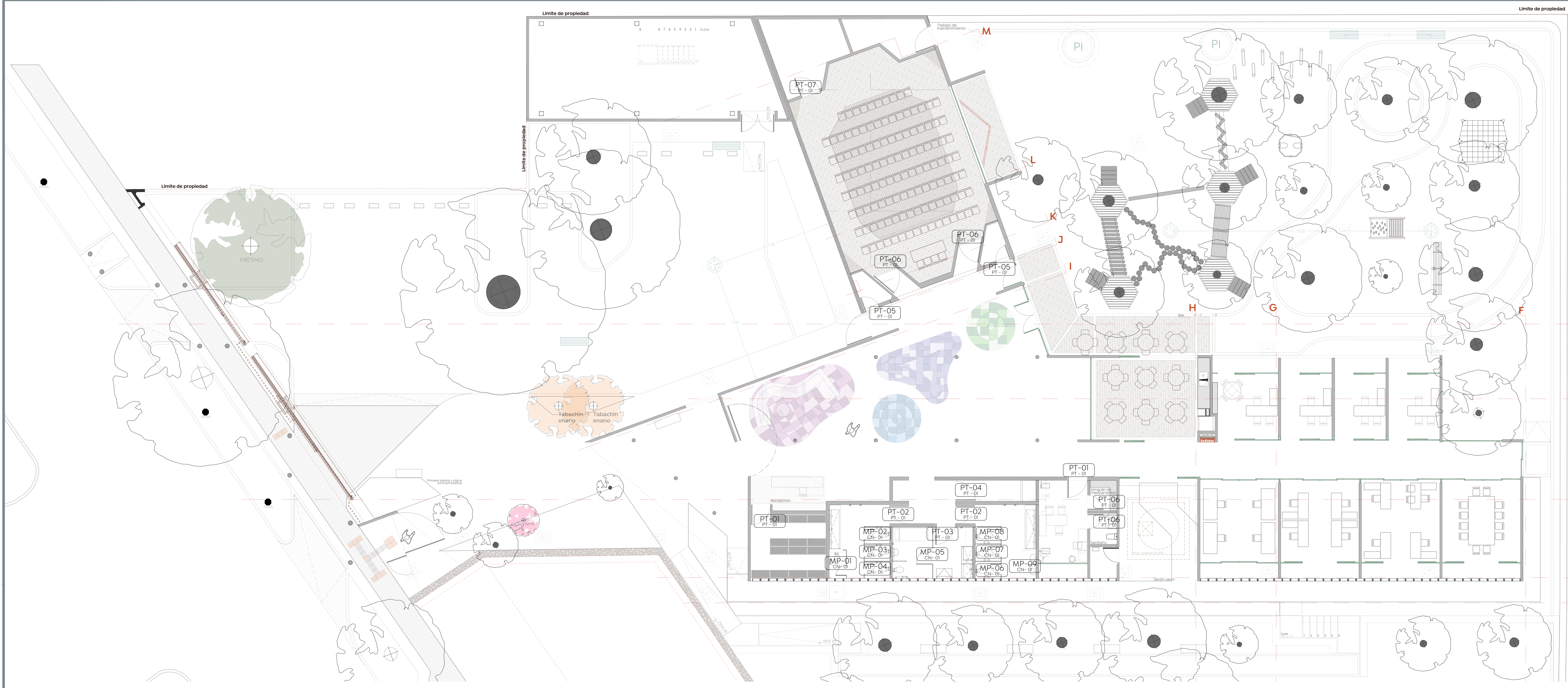


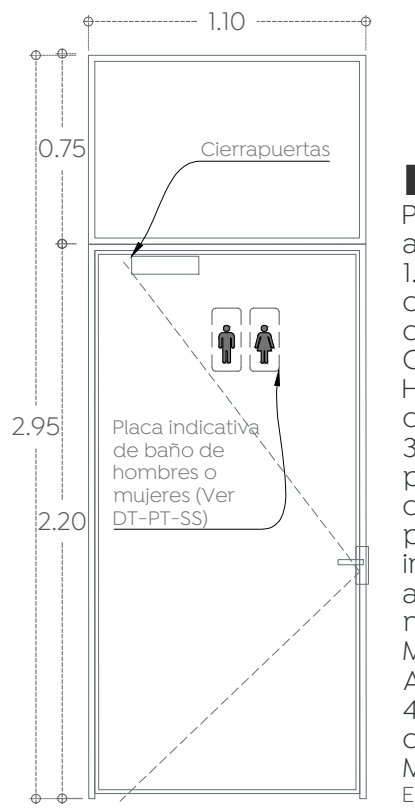


Macrolocalización: Microlocalización:

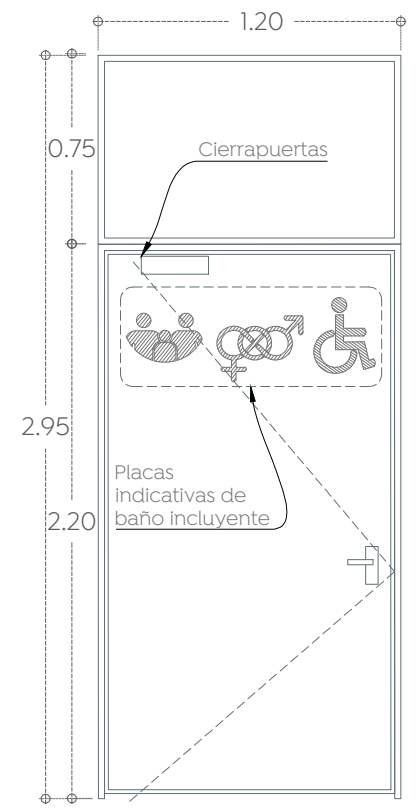
Especificaciones:



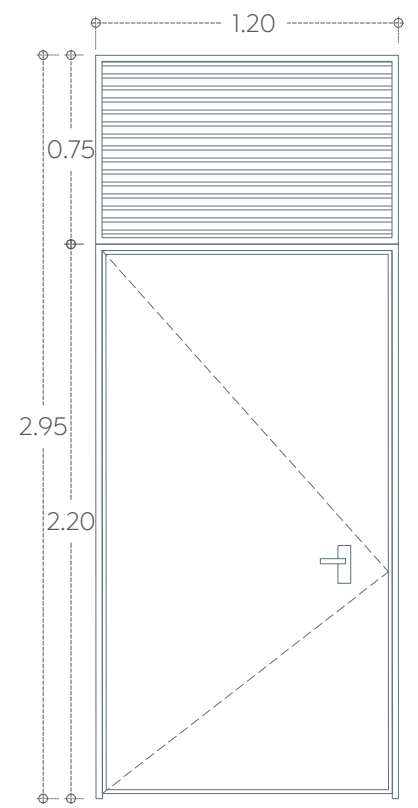
PT-01
Puerta abatible con antepecho, medidas de 1.15x3.25m. Elaborada con bastidor tubular cuadrado galvanizado Cal. 18 relleno interior tipo Honey comb, recubierto con sólido fenólico de 3mm color blanco, perfil perimetral de aluminio color natural; Incluye: Manija tipo Mca. tesa institucional Mod. Eifel AC/AS con mecanismo 4030, llave dentada T5 o similar.
Esc. 1:30



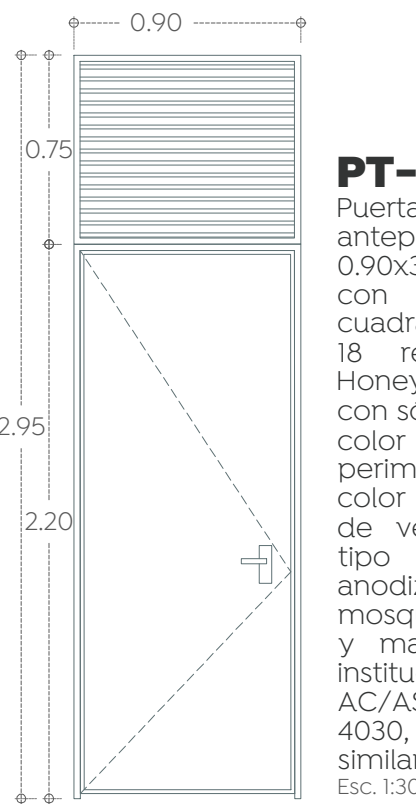
PT-02
Puerta abatible con antepecho, medidas de 1.10x3.25m, elaborada con bastidor tubular cuadrado galvanizado Cal. 18 relleno interior tipo Honey comb, recubierto con sólido fenólico de 3mm color blanco, perfil perimetral de aluminio color natural; Incluye: placa indicativa de baño de hombres o mujeres (Ver DT-PT-SS) Placa indicativa de baño inclusivo; Incluye: Manija tipo Mca. tesa Mod. institucional Eifel AC/AS con mecanismo 4030, llave dentada T5, y cerraduras Mod.1404, Mca. Phillips o similar.
Esc. 1:30



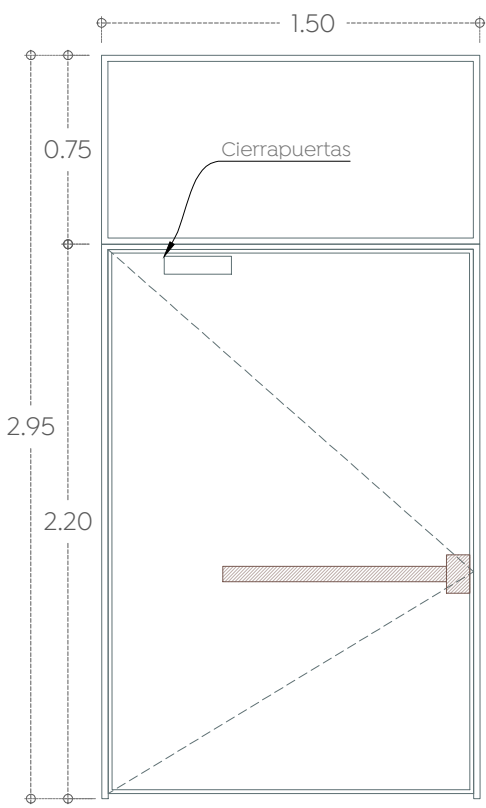
PT-03
Puerta abatible con antepecho, medidas de 1.20x3.25m, elaborada con bastidor tubular cuadrado galvanizado Cal. 18 relleno interior tipo Honey comb, recubierto con sólido fenólico de 3mm color blanco, perfil perimetral de aluminio color natural; Incluye: placa indicativa de baño inclusivo; Incluye: Manija tipo Mca. tesa Mod. institucional Eifel AC/AS con mecanismo 4030, llave dentada T5, y cerraduras Mod.1404, Mca. Phillips o similar.
Esc. 1:30



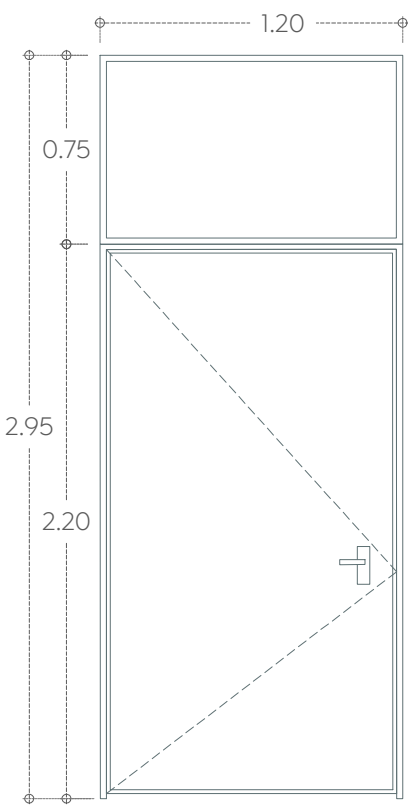
PT-04
Puerta abatible con antepecho, medidas de 1.20x3.25m, elaborada con bastidor tubular cuadrado galvanizado Cal. 18 relleno interior tipo Honey comb, recubierto con sólido fenólico de 3mm color blanco, perfil perimetral de aluminio color natural; Incluye: rejilla de ventilación con duela tipo 'Z' de aluminio anodizado de 2' malla mosquitera en antepecho, y manija tipo Mca. tesa institucional Mod. Eifel AC/AS con mecanismo 4030, llave dentada T5 o similar.
Esc. 1:30



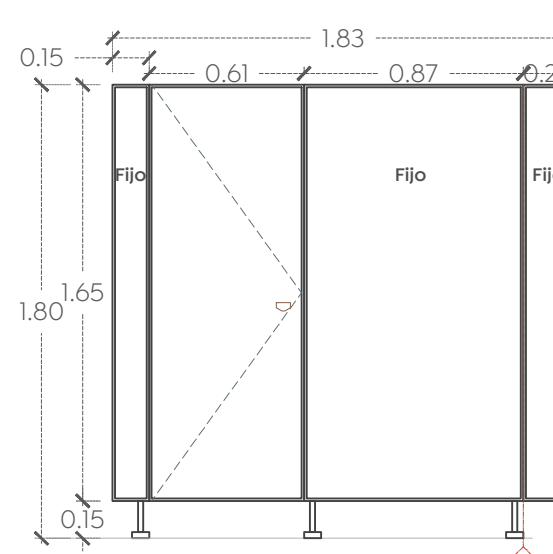
PT-05
Puerta abatible con antepecho, medidas de 0.90x3.25m, elaborada con bastidor tubular cuadrado galvanizado Cal. 18 relleno interior tipo Honey comb, recubierto con sólido fenólico de 3mm color blanco, perfil perimetral de aluminio color natural; Incluye: rejilla de ventilación con duela tipo 'Z' de aluminio anodizado de 2' malla mosquitera en antepecho, y manija tipo Mca. tesa institucional Mod. Eifel AC/AS con mecanismo 4030, llave dentada T5 o similar.
Esc. 1:30



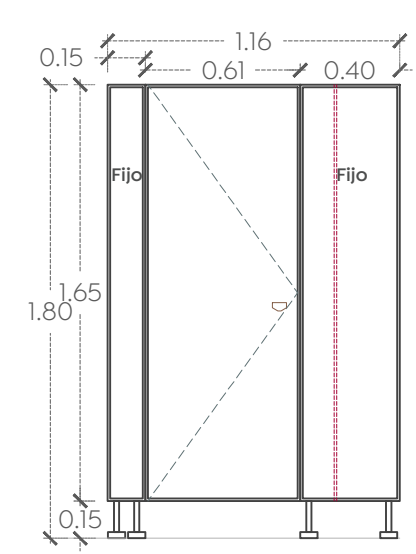
PT-06
Puerta abatible izquierda o derecha con antepecho, medidas de 1.50x3.25m. Elaborada con bastidor tubular cuadrado galvanizado Cal. 18 relleno interior tipo Honey comb, recubierto con sólido fenólico de 3mm color blanco, perfil perimetral de aluminio color natural; Incluye: Barra antipánico vertical de uso rudo, fabricada en acero, riel de empuje en toda la barra, riel ensamblado de acero, regulación ADA, garantía de por vida, Mod. JKFI100VAP, Mca. JAKO o similar. Cerraduras de uso rudo Cap.150kg, base aluminio, cubierta plástica, instalación izquierda o derecha, detención ajustable, garantía de 10 años, Mod. JK526 Mca. JAKO o similar.
Esc. 1:30



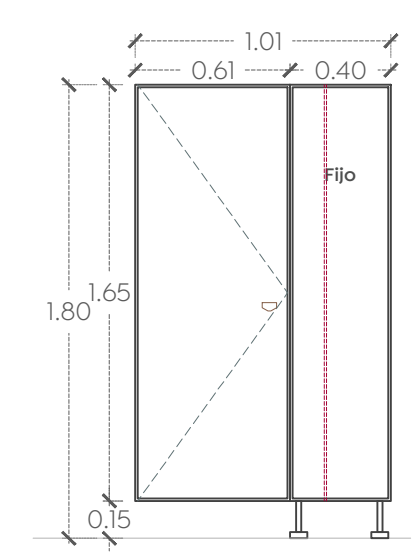
PT-07
Puerta abatible con antepecho, medidas de 1.20x3.25m. Elaborada con bastidor tubular cuadrado galvanizado Cal. 18 relleno interior tipo Honey comb, recubierto con sólido fenólico de 3mm color blanco, perfil perimetral de aluminio color natural; Incl Manija tipo Mca. tesa institucional Mod. Eifel AC con mecanismo 4030, llave dentada T5 o similar.
Esc. 1:30



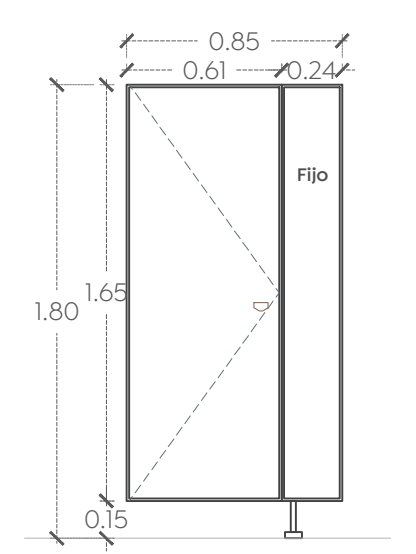
MP-01
Mampara de baño en medidas totales de 1.83 x 1.80m elaborada de sólido fenólico tipo formica marca Modumex color S.M.A. Incluye herrajes de acero inoxidable
Esc. 1:30



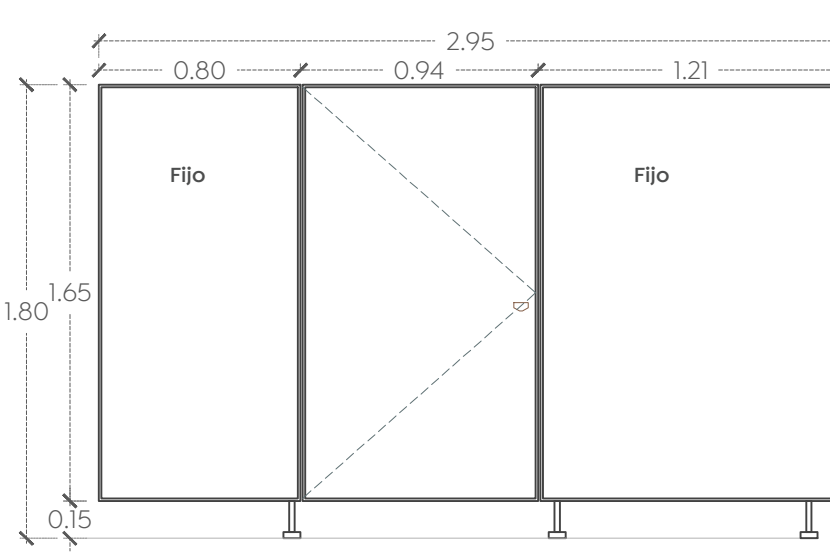
MP-02
Mampara de baño en medidas totales de 1.16 x 1.80m elaborada de sólido fenólico tipo formica marca Modumex color S.M.A. Incluye herrajes de acero inoxidable
Esc. 1:30



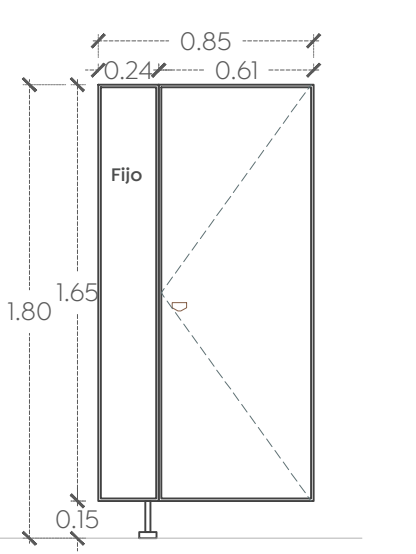
MP-03
Mampara de baño en medidas totales de 1.01 x 1.80m elaborada de sólido fenólico tipo formica marca Modumex color S.M.A. Incluye herrajes de acero inoxidable
Esc. 1:30



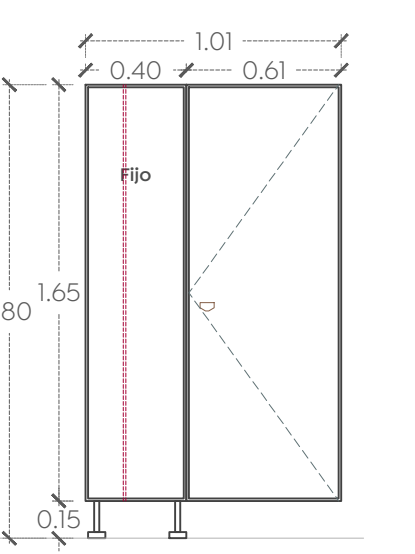
MP-04
Mampara de baño inclusivo en medidas totales de 0.85 x 1.80m elaborada de sólido fenólico tipo formica marca Modumex color S.M.A. Incluye herrajes de acero inoxidable
Esc. 1:30



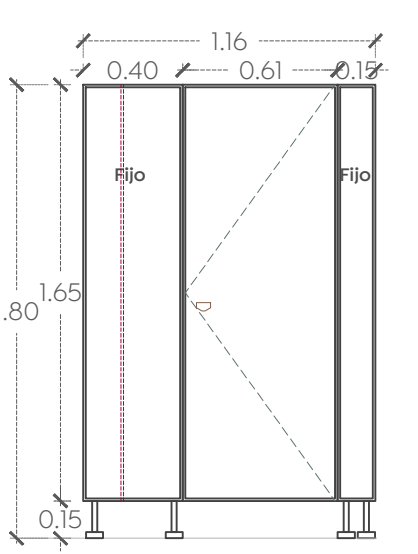
MP-05
Mampara de baño en medidas totales de 2.95 x 1.80 m elaborada de sólido fenólico tipo formica marca Modumex color S.M.A. Incluye herrajes de acero inoxidable
Esc. 1:30



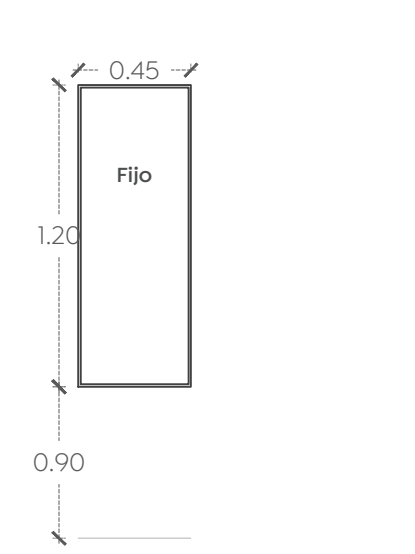
MP-06
Mampara de baño en medidas totales de 0.85 x 1.80m elaborada de sólido fenólico tipo formica marca Modumex color S.M.A. Incluye herrajes de acero inoxidable
Esc. 1:30



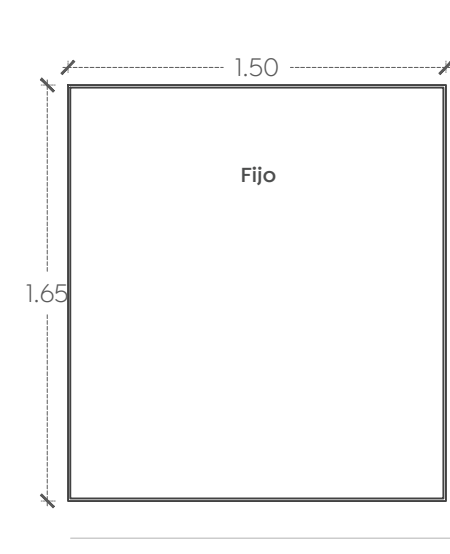
MP-07
Mampara de baño en medidas totales de 1.01 x 1.80m elaborada de sólido fenólico tipo formica marca Modumex color S.M.A. Incluye herrajes de acero inoxidable
Esc. 1:30



MP-08
Mampara de baño en medidas totales de 1.16 x 1.80m elaborada de sólido fenólico tipo formica marca Modumex color S.M.A. Incluye herrajes de acero inoxidable
Esc. 1:30



MP-09
Mampara de mingitorio de 0.45 x 1.20 m elaborada de sólido fenólico tipo formica marca Modumex color S.M.A. Incluye herrajes de acero inoxidable
Esc. 1:30



Mampara divisoria
Mampara divisoria para módulos de sanitarios, con medidas totales de 1.50 x 1.65 m elaborada de sólido fenólico tipo formica marca Modumex color S.M.A. Incluye herrajes de acero inoxidable
Esc. 1:30

Nombre del proyecto:
Construcción del Centro de la Niñez y la Familia, etapa 01, Av. Tepeyac, colonia Primavera Norte, Municipio de Zapopan, Jalisco

Contenido del plano:

Puertas y mamparas

No. Contrato:
DOPI-MUN-RM-DIF-CI-156-2022

Director de Obras Públicas e Infraestructura:

Ing. Ismael Jáuregui Castañeda

Jefe de la Unidad de Estudios y Proyectos:

Arq. Edwin Aguiar Escatel

Jefe de área:

Arq. Alejandro Tapia Olarra

Responsable del proyecto:

Arq. Guillermo Pacheco Gonzalez

Ubicación:
Calle Playa de Hornos 1149 Col. Primavera Norte, Zapopan, Jalisco

Fecha: Marzo 2023
Escala: Indicada
Acotaciones: Metros
Clave: PM-01
Revisión: 01