



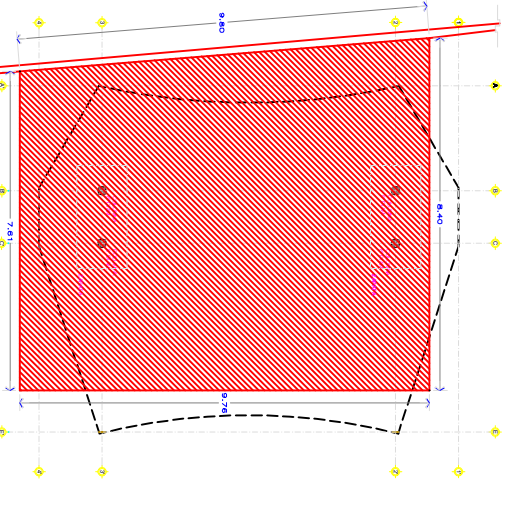
ESTRUCTURA Y LONARIA, PISO DE CONCRETO EN AREA DE ESPERA MEDICA DEL CENTRO DE AUTISMO, AV. LAURELES 777 ZAPOCAN

PROYECTO

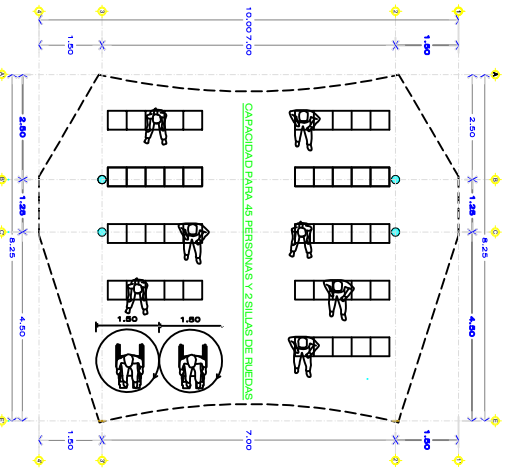
CONTRATO

UNIDAD POYABASTE
ESCALA: 1/50
AUTORES: 2/12

INSTITUCION: ALAMARCO INSTITUCION DEL CENTRO DE AUTISMO
PROYECTO: PISO DE ESPERA MEDICA DEL CENTRO DE AUTISMO
REPERTO: LONARIA

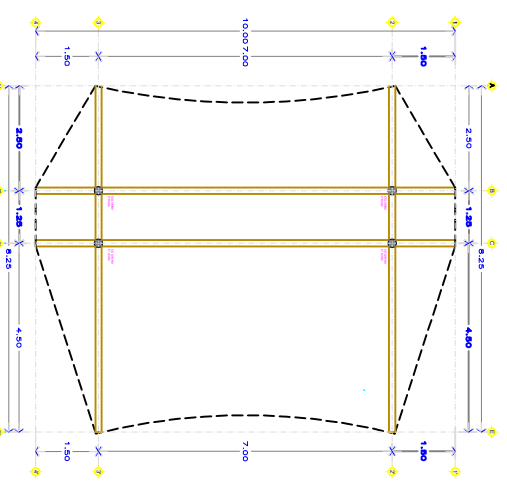


PLANTA PISOS
PISO Y PISO CONCRETO DE 180 KG/CM2, LOMA DE 10 CM, MALLA ESTERNOBOLADA, TERMINADO OBSERVADO CON GRANO DE MARMOL, SUPERFICIE DE 80 M2

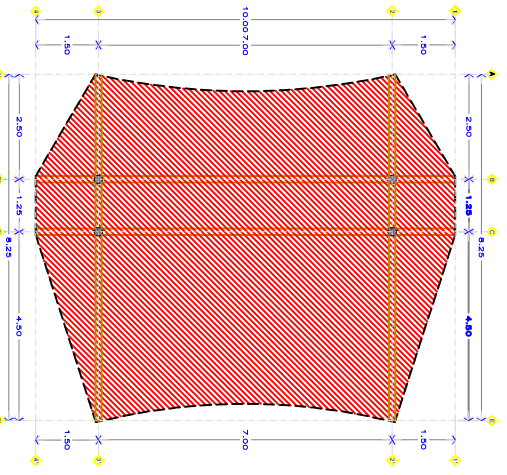


PLANTA MOBILIARIO
CAPACIDAD PARA 48 PERSONAS Y 2 SILLAS DE RUEDAS

Estructura-Columna para area de espera ubicada en el Centro de Autismo, a base de cimentacion estructura metálica en tubos, cubierta termostatica Black Out, piso de concreto armado con grano de marmol.

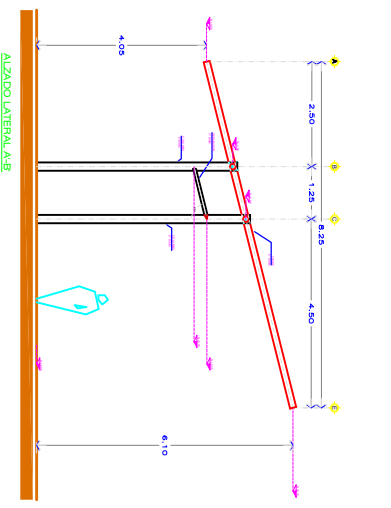


PLANTA ARQUITECTONICA

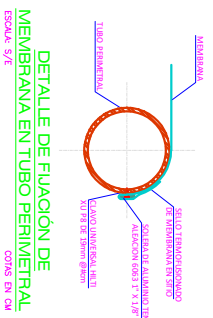


PLANTA CUBIERTA

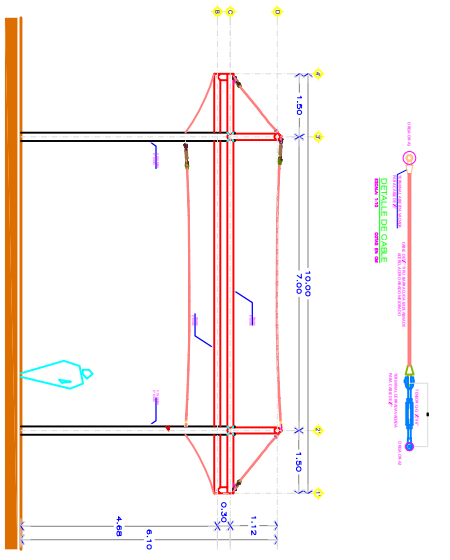
TUBO Y PISO DE CONCRETO 180 KG/CM2 COLOR BLANCO, MALLA ESTERNOBOLADA, PISO DE CONCRETO ARMADO, MANTENIMIENTO PISO DE CONCRETO ARMADO



ALZADO LATERAL A-B



DETALLE DE FIJACION DE MEMBRANA EN TUBO PERIMETRAL
CORONA EN CM



ALZADO FRONTAL 1-1