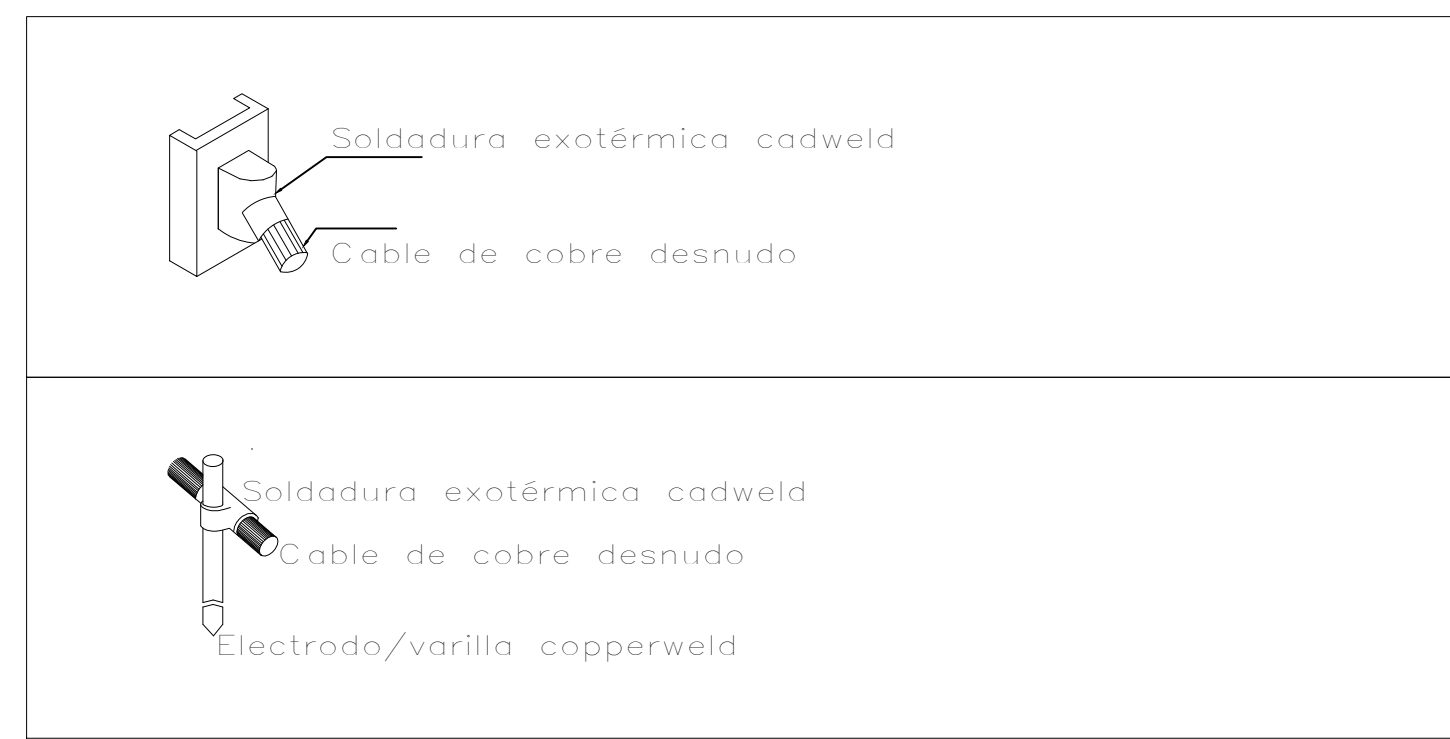
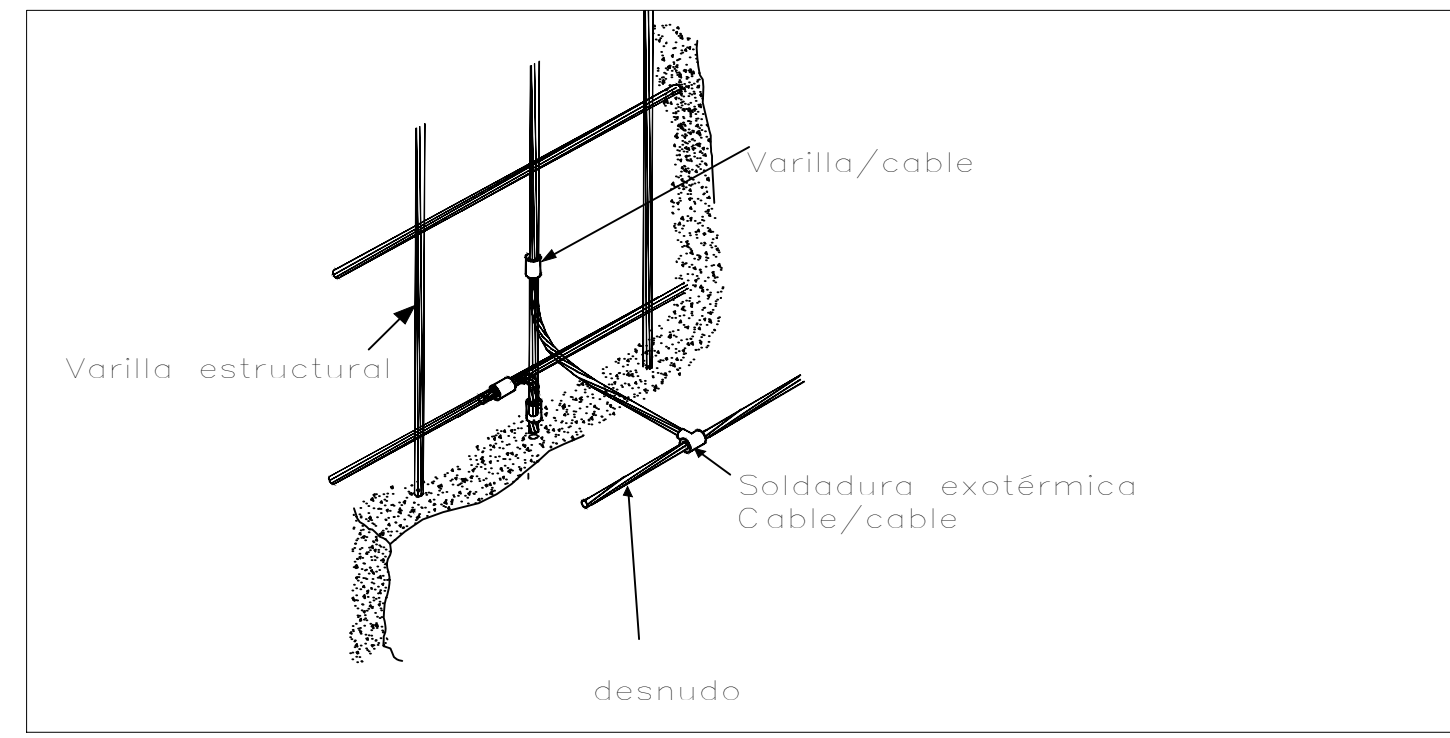


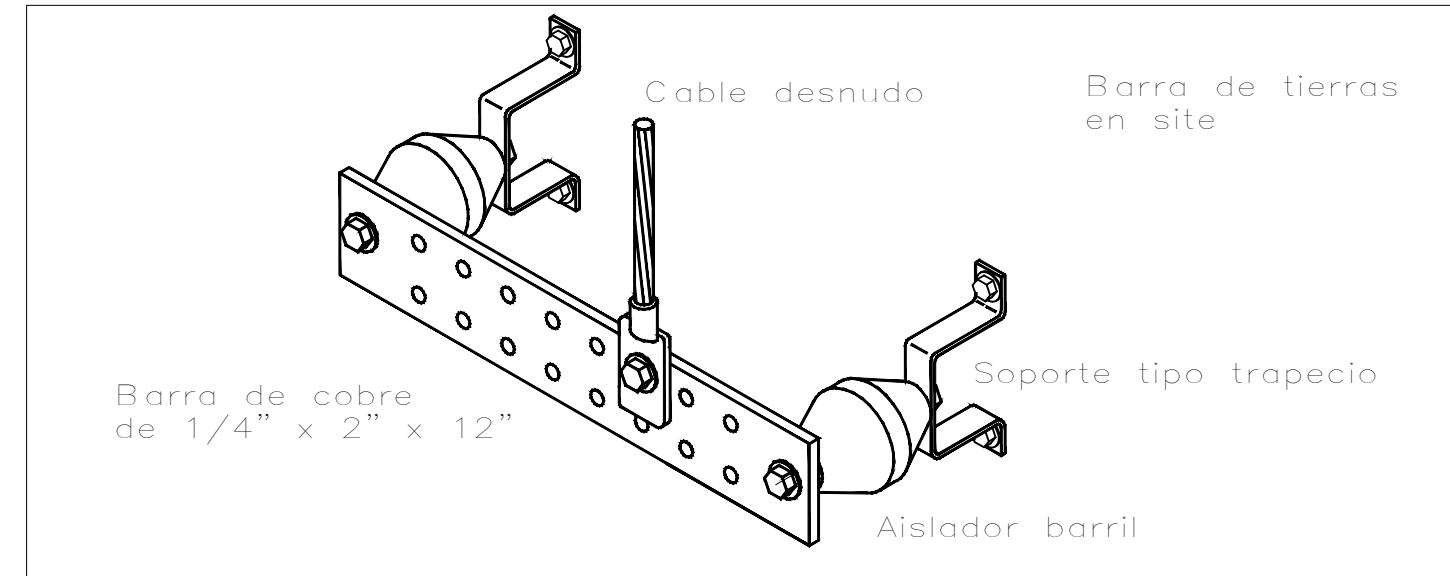
Especificaciones:



Detalle de uniones en electrodos y estructura de acero



Detalle de uniones en estructura armada



Detalle de barra de tierras

ESPECIFICACIONES	
SIMBOLOGÍA	DESCRIPCION
—	Cable de cobre desnudo, calibre 2/0 AWG directamente enterrado en el suelo, a una profundidad no menor a 60cm
⊗	Electrodo (varilla) de acero recubierto de cobre de 5/8" de diámetro por 20' (3.1m) de largo
□	Registro de pvc de 24x27x32 cm, con tapo redondo del mismo material
⊗	Indica varilla dentro de un registro

Nombre del proyecto:
 Construcción del centro comunitario denominado Colmena Valle de los Molinos y obras complementarias, etapa 01.

Contenido del plano:

Proyecto electrico (Sistemas de tierras)

No. Contrato:

DOPI-NUMERO DE CONTRATO PENDIENTE-2023

Director de Obras Públicas e Infraestructura:

Ing. Ismael Jáuregui Castañeda

Jefe de la Unidad de Estudios y Proyectos:

Arq. Edwin Aguiar Escatel

Jefe de área:

Ing. Adhad Yigael Gurrola Soto

Responsable del proyecto:

Ing. Vanessa Guadalupe Martínez López

Ubicación:
 Av. Valle de los Molinos S/N, Colonia Valle de los Molinos, C.P.45200, Zapopan, Jalisco

Norte: Fecha: Octubre 2023

Escala: 1:100

Acotaciones: Metros Clave: Número:

Revisión: 01 **IE-14**