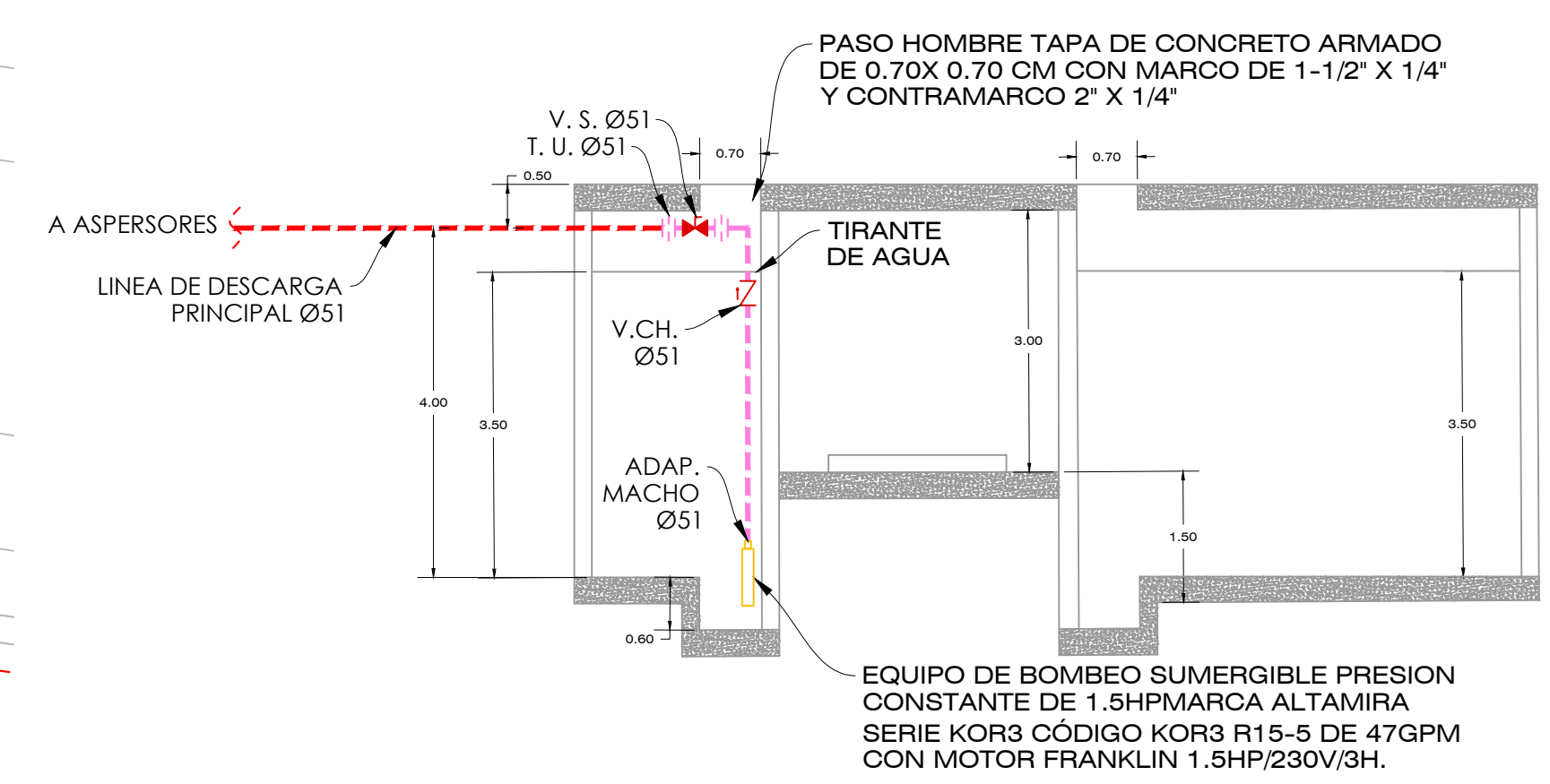


01 Planta de Riego por Aspersión
Aspersores S/E

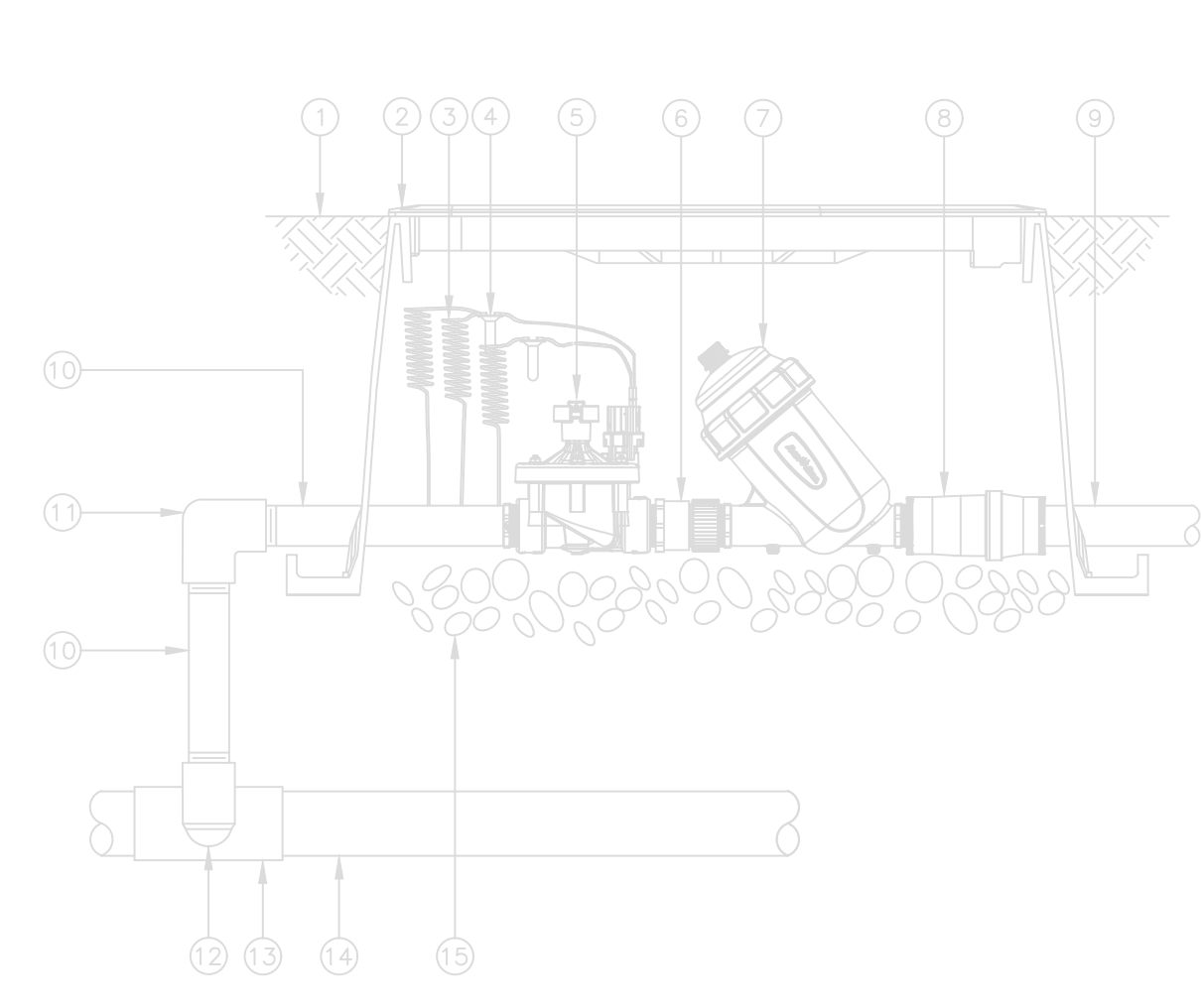
TABLA DE EQUIPOS							
ESPECIALIDAD	CONCEPTO	MARCA	MODELO	POTENCIA HP/W/CAPACIDAD	VOLTAJE V	CANTIDAD	UBICACIÓN
RIEGO	BOMBA SUMERGIBLE	ALTAMIRA	KOR3 R15-5	1.5 HP	230 V	1	CISTERNA AGUA TRATADA
RIEGO	MOTOR PARA BOMBA	FRANKLIN	224 300 19-S	1.5 HP	230 V / 3H	1	CISTERNA AGUA TRATADA



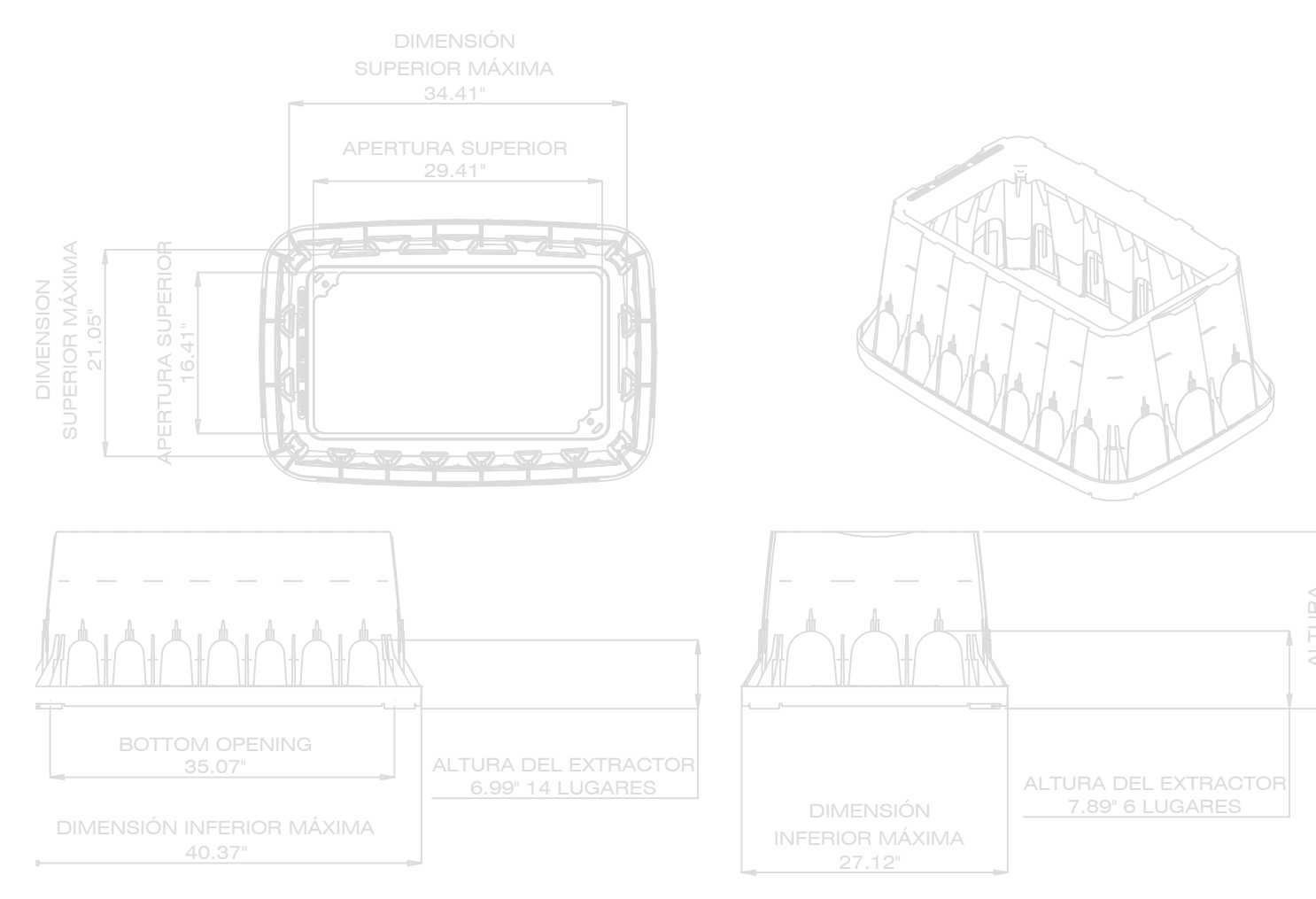
02 Detalle Cisterna
S/E



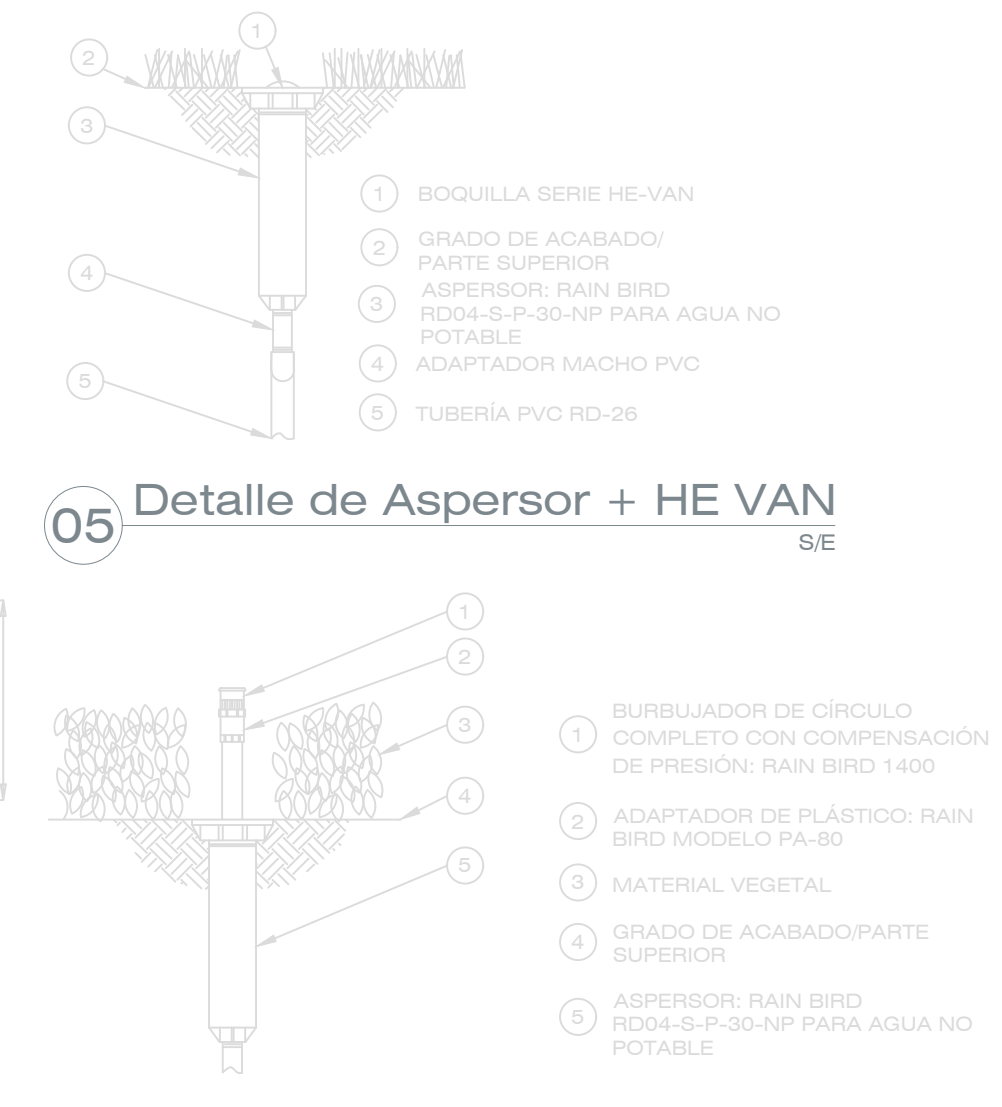
03 Detalle Kit de Control de Zona Mod. XCZ-150-LCDR
S/E



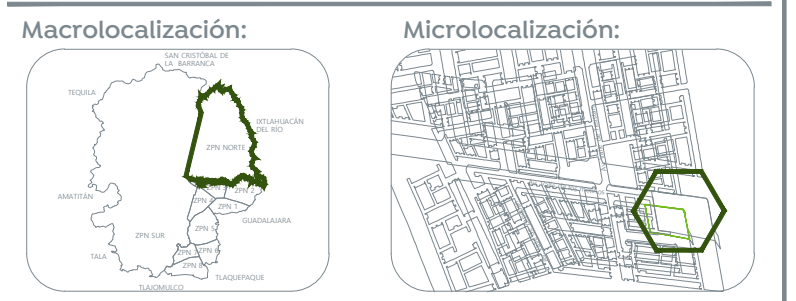
04 Detalle Caja de Válvulas Serie VB
S/E



05 Detalle de Aspersor + HE VAN
S/E



06 Detalle de Aspersor + 1400
S/E



Macrolocalización: Microlocalización:

- Especificaciones:
- TUBERÍA DESCARGA PVC CED-80
 - TUBERÍA DE DISTRIBUCIÓN DE PVC RD-26 ENTERRADA
 - ASPERSOR + RADIO DE ASPERSIÓN
 - EQUIPO DE BOMBEO SUMERGIBLE PRESION CONSTANTE DE 1.5HP MARCA ALTAMIRA SERIE KOR3 CÓDIGO KOR3 R15-5 DE 47GPM CON MOTOR FRANKLIN 1.5HP/230V/3H. KIT DE CONTROL DE ZONA, VÁLVULA SOLENOIDE Y FILTRO MCA. RAIN BIRD MOD. XCZ-150-LCDR
 - VÁLVULA DE SECCIONAMIENTO MCA. URREA MOD. 555
 - VÁLVULA CHECK DE LATÓN
 - TUERCA UNIÓN DE PVC C-80
 - ARRANCADOR PARA BOMBA
 - TABLERO DE CONTROL PARA VÁLVULAS PROGRAMABLE MCA. RAIN BIRD SERIE ESP-TM2
 - RADIO DE 360°
 - INDICA EL PATRÓN DE LA BOQUILLA
 - RADIO DE 180°
 - RADIO DE 90°
 - F COMPLETO
 - H MEDIO
 - Q CUARTO
 - TE-1 TABLERO ELÉCTRICO
 - AR-1 ARRANCADOR PARA BOMBA
 - TCV-1 TABLERO DE CONTROL VÁLVULAS
 - V.CH. VÁLVULA CHECK
 - V.S. VÁLVULA DE SECCIONAMIENTO
 - T.U. TUERCA UNIÓN

GASTOS ASPERSORES HE-VAN				
Boquilla	Gasto (GPM)	Diametro	Radi o (m)	Presión (psi)
8F	1.05	Ø13	2.4	30
8H	0.52	Ø13	2.4	30
8Q	0.26	Ø13	2.4	30
10F	1.58	Ø13	3.1	30
10H	0.79	Ø13	3.1	30
10Q	0.39	Ø13	3.1	30
12F	2.60	Ø13	3.7	30
12H	1.30	Ø13	3.7	30
12Q	0.65	Ø13	3.7	30
15F	3.70	Ø13	4.6	30
15H	1.85	Ø13	4.6	30
15Q	0.92	Ø13	4.6	30
1400	2.00	Ø13	1.8	30

Nombre del proyecto:
Construcción del centro comunitario denominado Colmena Valle de los Molinos y obras complementarias, etapa 01.

Contenido del plano:
Plantas de instalación de Riego por Aspersión

No. Contrato:
DOP1-MUN-RM-PROY-CI-115-2023

Director de Obras Públicas e Infraestructura:
Ing. Ismael Jáuregui Castañeda

Jefe de la Unidad de Estudios y Proyectos:
Arq. Edwin Aguiar Escatela

Jefe de área:
Ing. Adhad Yigael Gurrola Soto

Responsable del proyecto:
Ing. Andrés Martínez Gutierrez

Ubicación:
Av. Valle de los Molinos S/N, Colonia Valle de los Molinos, C.P.45200, Zapopan, Jalisco

Fecha: Octubre 2023
Escala: Indicada
Acotaciones: Metros Clave: Número:
Revisión: 04 IR-01

