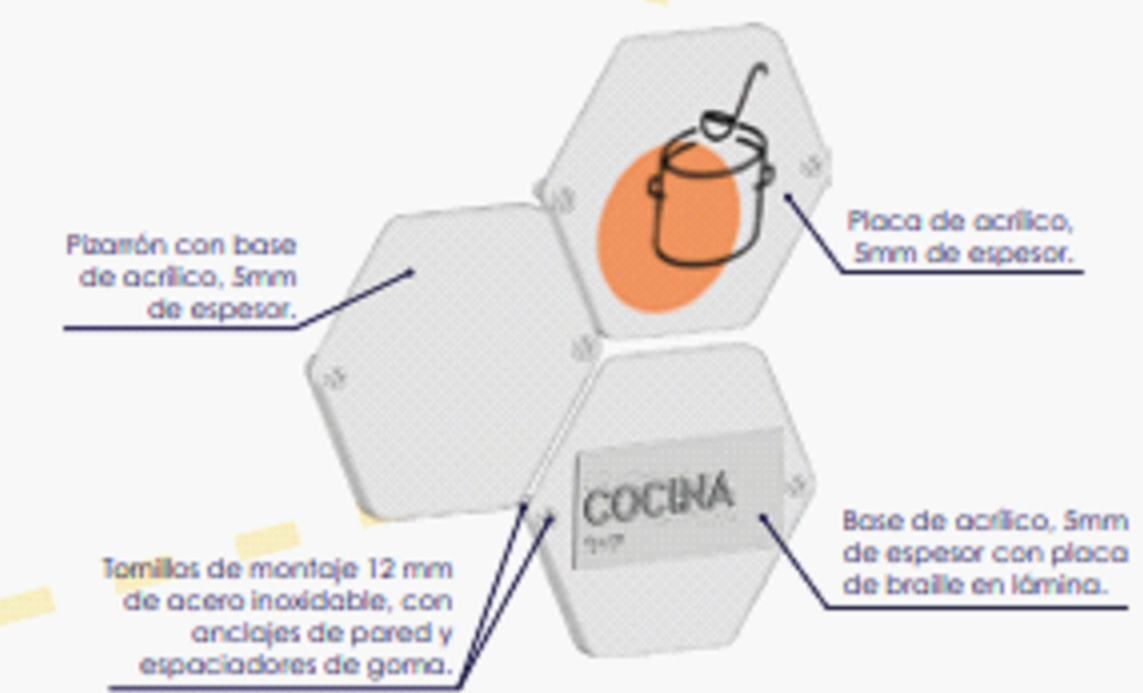
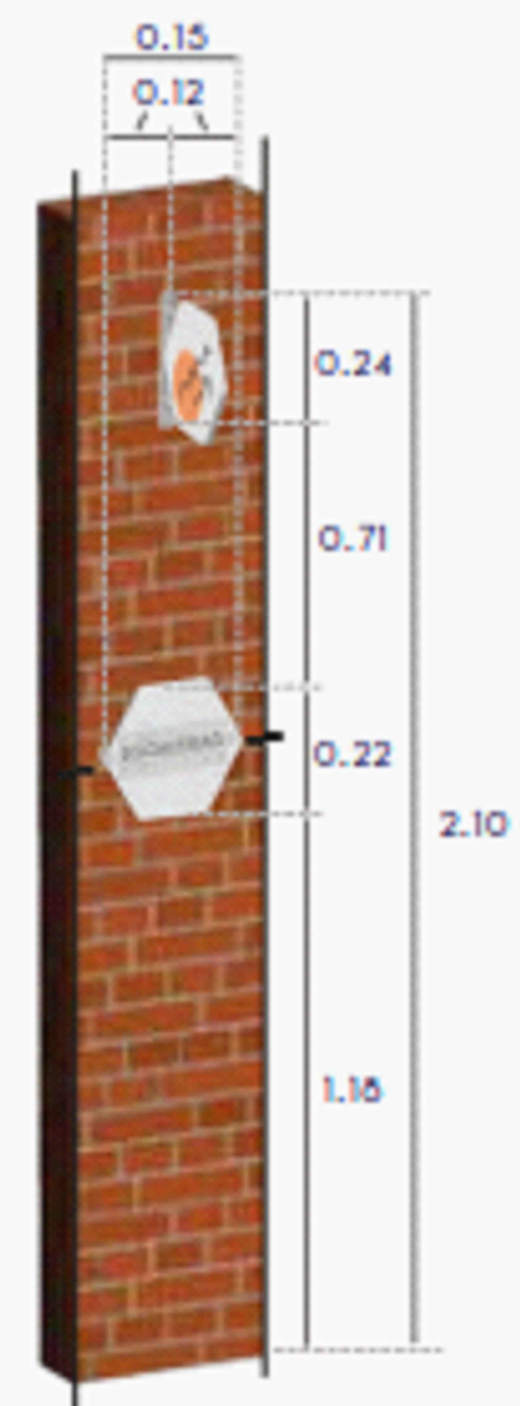
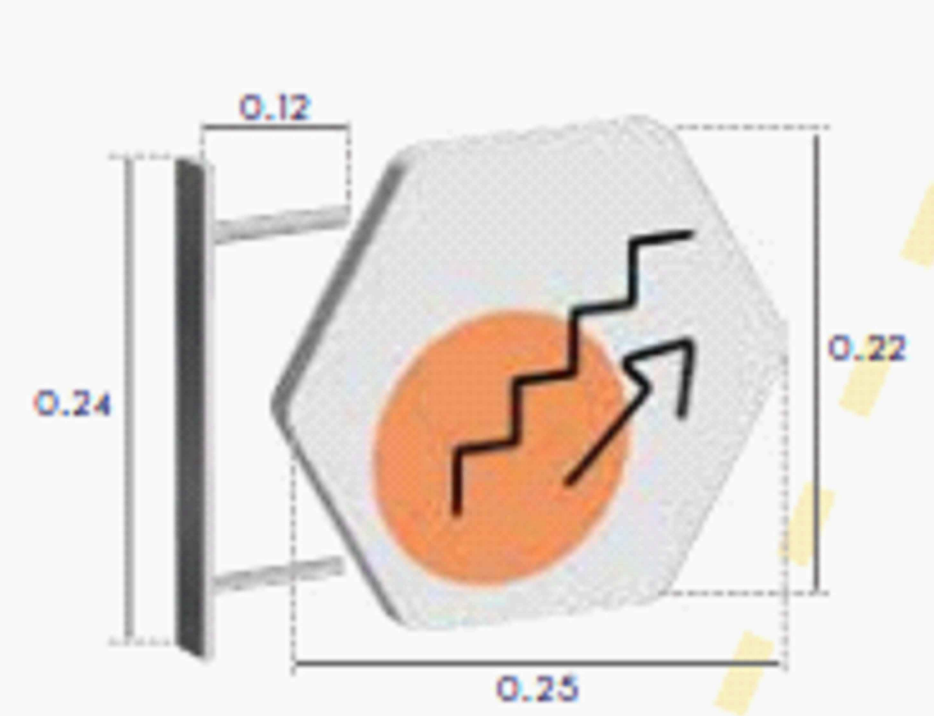
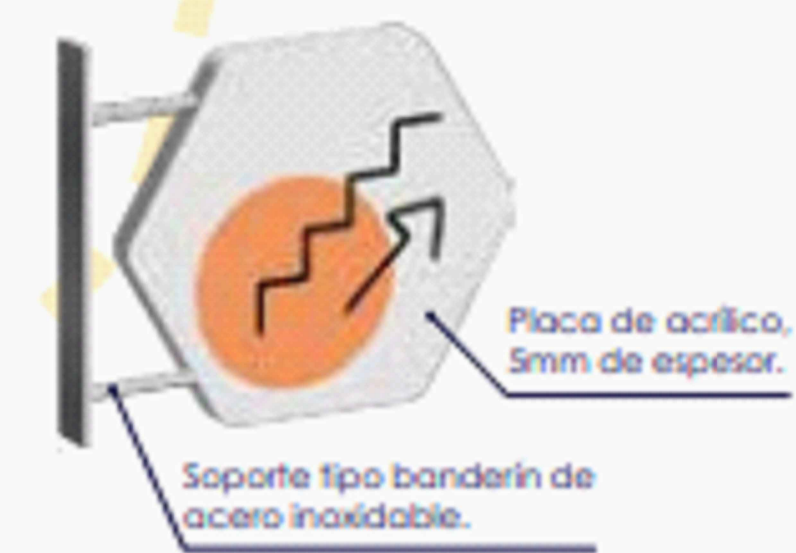
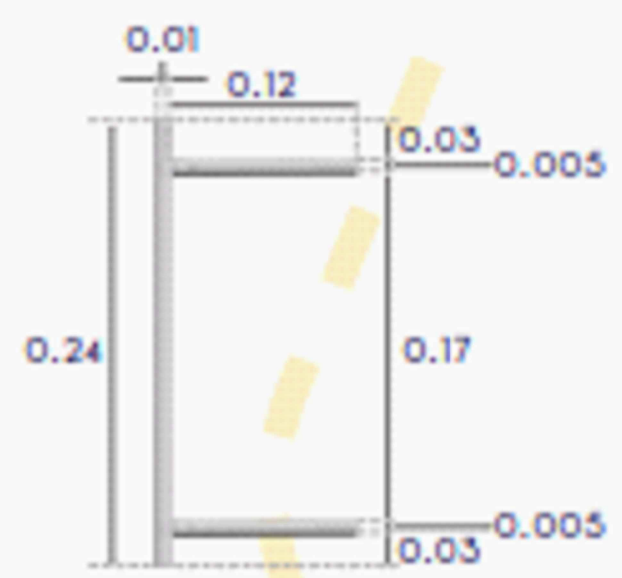
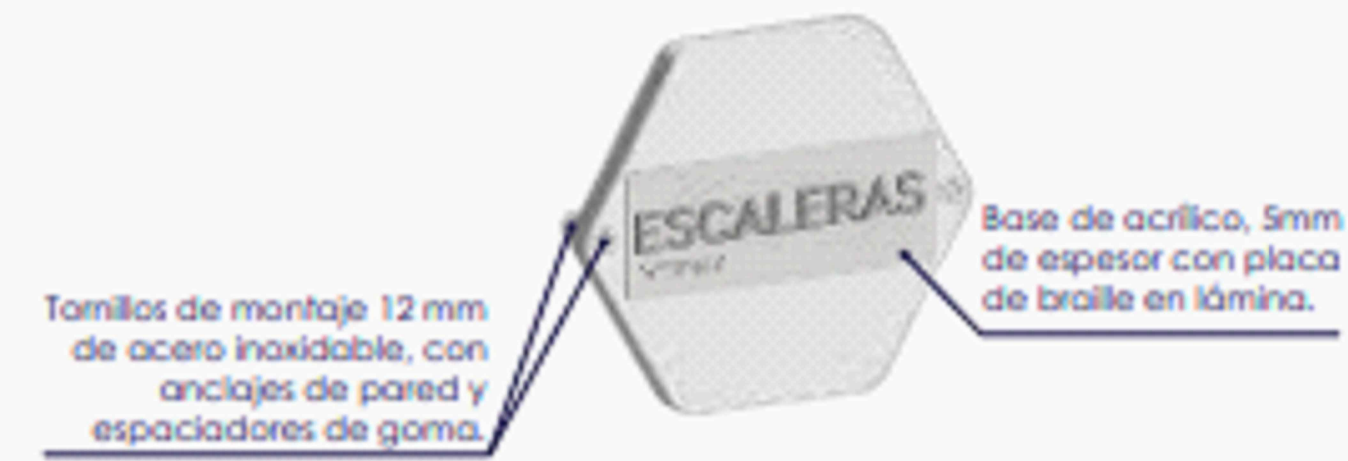
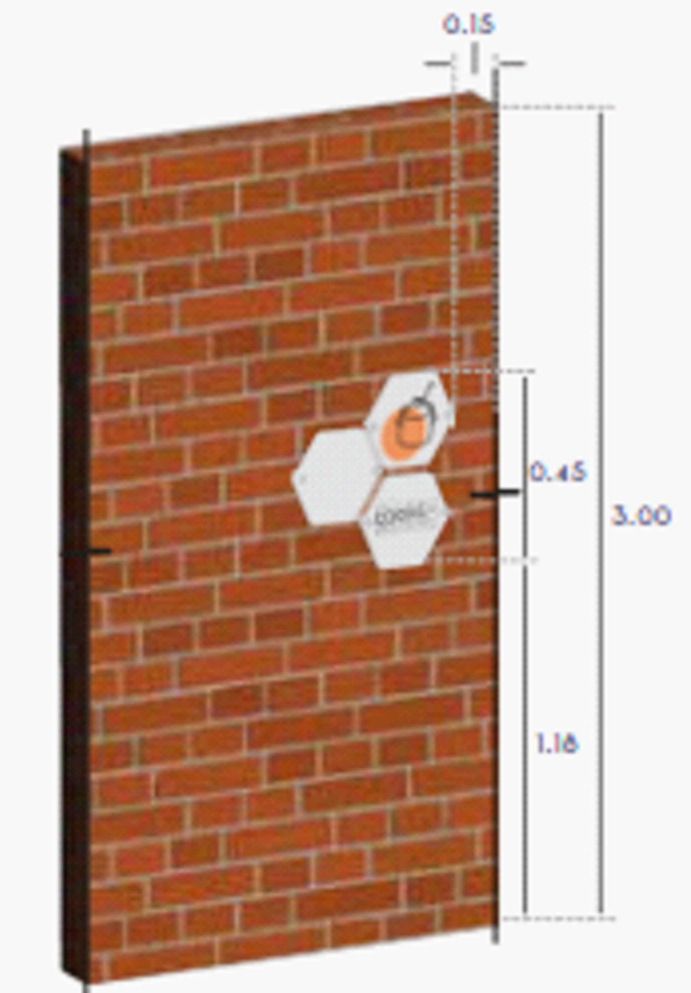


Especificaciones:



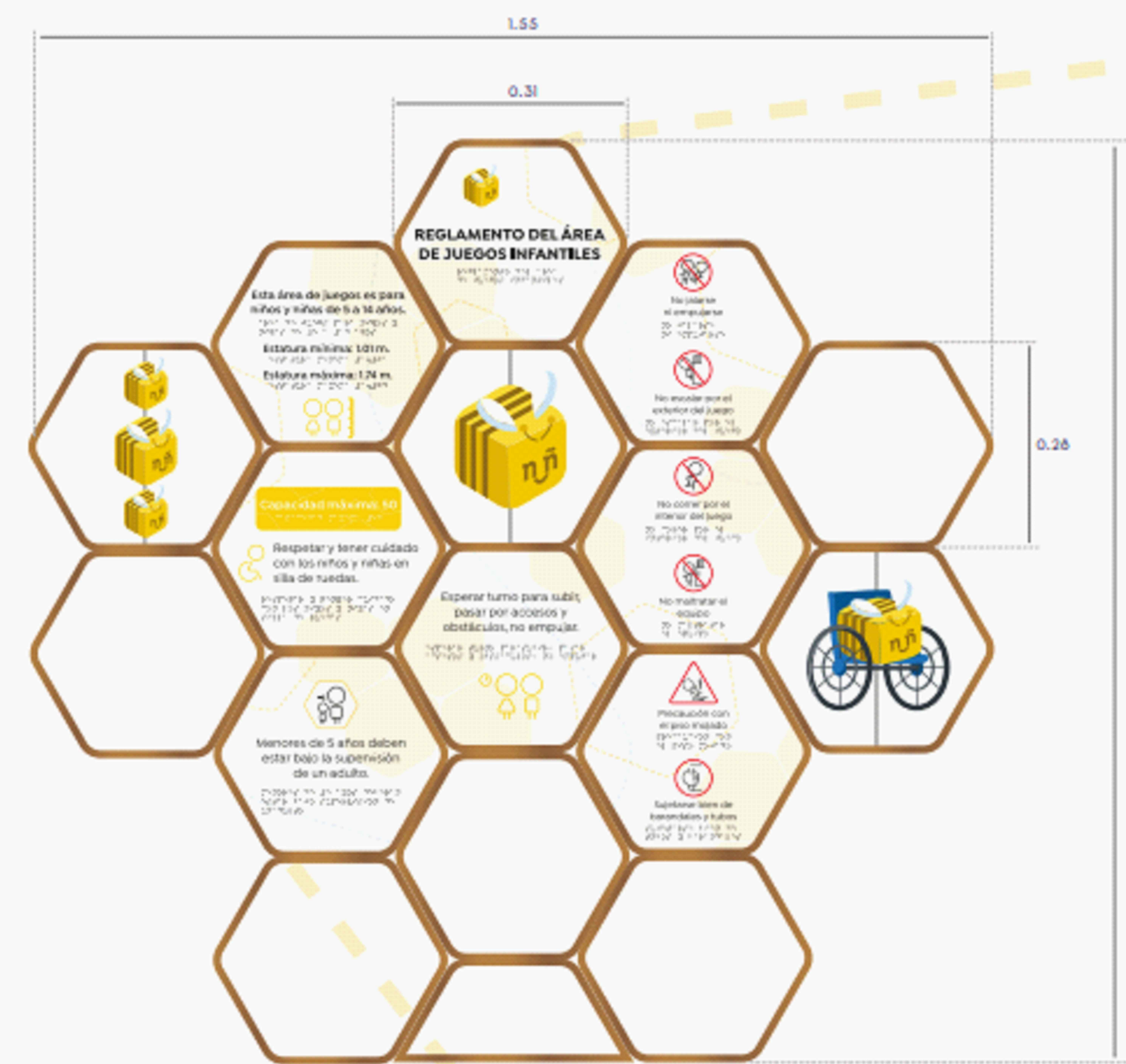
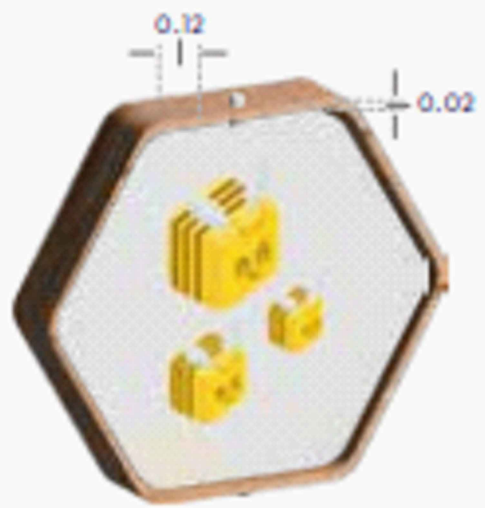
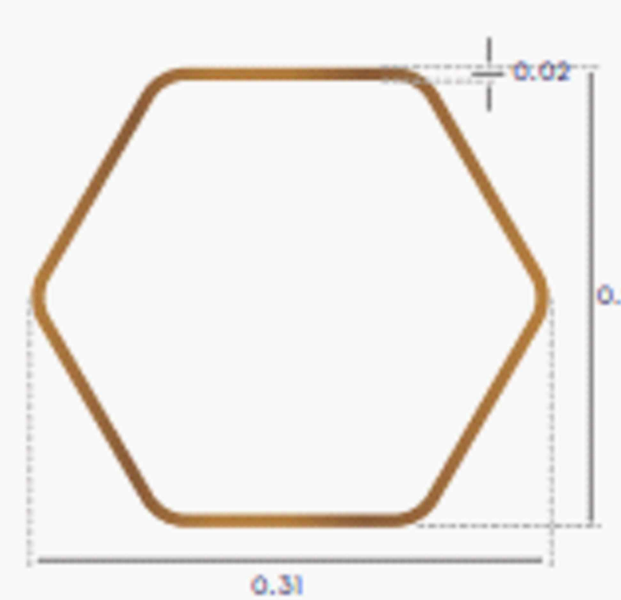
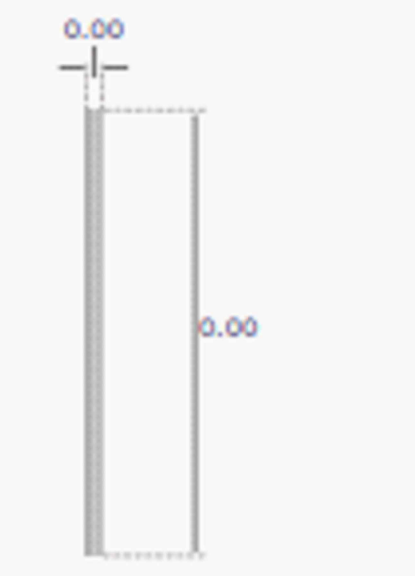
Montaje en muro

- Para cédulas tipo 1, 2, 2 largo y 3
- Esc. 1:5



Montaje mixto

- Para cédula tipo 7
- Esc. 1:5



Montaje de madera

- Para infografía - área de juegos infantiles

Banner INP

- Montaje de puerta
- Esc. 1:5

Nombre del proyecto:
 Construcción del centro comunitario denominado Colmena Valle de los Molinos y obras complementarias, etapa 01.

Contenido del plano:

Detalles de Señalética

No. Contrato:

DOPI-NÚMERO DE CONTRATO PENDIENTE-2023

Director de Obras Públicas e Infraestructura:

Ing. Ismael Jáuregui Castañeda

Jefe de la Unidad de Estudios y Proyectos:

Arq. Edwin Aguiar Escatel

Jefe de área:

Responsable del proyecto:

Arq. Alejandro Tapia Olarra Miguel Ángel Rivera Nava

Ubicación:
 AV. Valle de los Molinos S/N, Colonia Valle de los Molinos, C.P.45200, Zapopan, Jalisco

Fecha: Octubre 2023

Escala: Indicada

Acotaciones: Metros

Clave: Número:

Revisión: 01