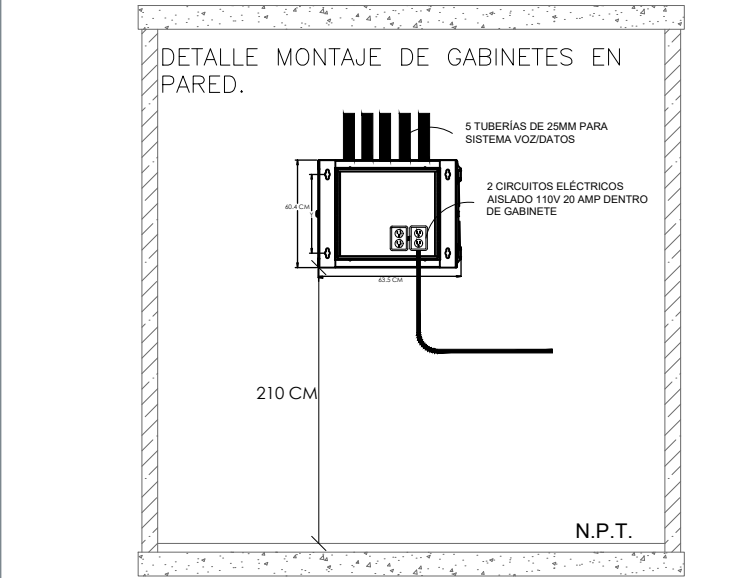




- Especificaciones:**
- Simbología Eléctrica, Telecomunicaciones**
- TUBERÍA GALVANIZADA TIPO CONDUIT P.D. INSTALADO EN TECHO, DIÁMETRO (Ø) INDICADO EN CÉDULA DE CABLEADO.
 - TUBERÍA GALVANIZADA TIPO CONDUIT P.D. INSTALADO EN MUR, DIÁMETRO (Ø) INDICADO EN CÉDULA DE CABLEADO.
 - TUBERÍA PVC TIPO CONDUIT PESADO INSTALADO EN PISO OCULTA, DIÁMETRO (Ø) INDICADO EN CÉDULA DE CABLEADO.
 - ESCALERILLA PARA INTERIOR TIPO CHAROFILE DE 3000 MODELO CH-S4-300Z.
 - CABLE CUADRA GALVANIZADA TIPO RESISTO CON 10PA, PARA CONDICIONES DEBEN DE ACUERDO AL Ø DE LA TUBERÍA.
 - REGISTRO EN PISO DE CONCRETO PREFABRICADO 0.330X.330X.40 CM.
 - INDICA TUBERÍA QUE SUBE.
 - INDICA TUBERÍA QUE BAJA.
 - SALIDA DE CABLE UTP CAT 6 PARA USUARIO, A UNA ALTURA DE 0.40M AL CENTRO, EXCEPTO DONDE SE ESPECIFIQUE OTRA (H).
 - SALIDA DE CABLE UTP CAT 6 PARA AP DE TECHO A UNA ALTURA EN TECHO DEBEN ANTA EXCEPTO DONDE SE ESPECIFIQUE OTRA (H).
 - SALIDA DE CABLE UTP CAT 6 PARA CÁMERA DE CCTV A UNA ALTURA EN TECHO DE PLANTA, EXCEPTO DONDE SE ESPECIFIQUE OTRA (H). MODELO: DS-302714S2F6S.
 - RACK DE 2 POSTES ESTÁNDAR DE ALUMINIO, 19 EN COLOR NEGRO, MODELO: PARRAL 42.
 - GABINETE PARA MONTAJE EN PARED, DUROR 19 IN AL PARA EQUIPO ACTIVO, AGUA EQUIPO PASIVO Y ACTIVO DE REDES, MODELO: PVMC1230P.
 - MINI-SPLIT 2 TR EN SITE.



- CONSIDERACIONES TÉCNICAS PARA LAS INSTALACIONES VOZ Y DATOS**
- LOS CONDUCTORES A UTILIZAR SERÁN DE CABLE DE COBRE UTP CATEGORÍA 6 (CAT6), RISER, 14 AWG DE PAR TERCERIZADO PARES.
 - LOS SERVIDORES DE VOZ Y DATOS, SE INSTALARÁN EN CABA CONDUIT SE SERÁ RECTANGULAR EN CASO DE SER APARIENTES EN COLUMNAS O MUROS, EN EL CASO DE SER EMPOTRADAS SERÁN SOBRE CAJAS GALVANIZADAS ACORRE A LA TUBERÍA.
 - LOS SERVIDORES DE CÁMARA DE VIDEOVIGILANCIA DEBERÁN DE SER TERMINADOS POR PLUGS TIPO RJ45, TERMINACIÓN EN CAJAS CON AFINALADO DE PUNTO CERTIFICADO CABLEADO.
 - TODAS LAS SERVIDORES DE VIDEOVIGILANCIA DEBERÁN TERMINAR EN UNA CAJA DE CONEXIONES DE PARED O DE TECHO ACORRE CON UNIDAD DE FIBRA DE FIBRA OPTICA (TECHO PARED).
 - LAS INSTALACIONES INDICADAS EN ESTE PLANO DEBEN DE SER EN GENERAL.
 - LAS ALIMENTACIONES ELÉCTRICAS PARA SITE Y OFI SE HARÁN A TRAVÉS DE CIRCUITOS INDEPENDIENTES CON UN MÁXIMO DE CONSUMO DE 30 AMP.
 - SE DEBERÁ LA INSTALACIÓN DE UN SISTEMA DE A/C TIPO MINISPLIT EN SITE, CON LA FINALIDAD DE MANTENER EQUIPO ACTIVO EN TEMPERATURA OPERACIONAL, INTEGRADO POR ESPECIALIDAD E INTEGRADO EN EL PLANO.
 - CADA CIRCUITO DE ALIMENTACIÓN DE EQUIPO ACTIVO EN SITE DEBERÁ ESTAR A 120 V CON CALIBRE 10 AWG Y 1 IN DE TUBERÍA EMBEDA EN CONCRETO ES PVC DE USO PESADO DE Ø INDICADO EN PLANO.
 - ESTE PLANO DEBERÁ VERIFICARSE CON LOS CORRESPONDIENTES PROYECTOS ARQUITECTÓNICOS, ESTRUCTURALES Y OTRAS INSTALACIONES, CUALQUIER DISCREPANCIA SE CONSULTARÁ CON EL DEPARTAMENTO DE PROYECTOS Y LA DIRECCIÓN DE OBRA.
 - TODAS LAS CANALIZACIONES SUBTERRÁNEAS DEBERÁN RELAZARSE GUARDAS CON RIPA O ALAMBRE RECIDADO.
 - LA CAMA DE TUBERÍAS SERÁ COLOCADA SUSPENDIDA CON UNCANAL 4X2 Y SUJETADA CON VARILLA ROSCADA DE ACERDO AL ALTURA MÍNIMA 100MM Y TRAVES.
 - NOMENCLATURA DE CABLEADO XT (H)mm Z (C).

- CONSIDERACIONES GENERALES PARA LAS INSTALACIONES VOZ DATOS Y VIDEOVIGILANCIA**
- LOS PLANOS ARQUITECTÓNICOS DEBEN A LOS DIBUJOS.
 - CUANDO EL CABLEADO SE RESERVA LAS CANALIZACIONES PARA EVITAR SER PRESIONADAS, Y SE SUJETAN LOS MUROS.
 - LAS MEDIDAS SON EN METROS.
 - TODOS LOS ACCESORIOS SE COLOCARÁN DE ACUERDO A LAS ALTURAS SEÑALADAS EN EL PLANO O EN BARRIOLOGÍA.
 - LOS BARRIOS DEBERÁN ESTAR AL LÍMITE DE PROPIEDAD Y LAS ACOTACIONES NO CRUZARÁN OTROS PROYECTOS.
 - SE CONSIDERA INSTALACIONES ELÉCTRICAS PARA ALIMENTACIÓN DE EQUIPOS ACTIVOS EN SITE Y OFI ES SUBSTRANIDA INSTALADA POR TERCEROS.
 - LAS CONDICIONES EXISTENTES EN EL "CAMPO", RELACIONADAS CON LA POSICIÓN DE LOS MUROS, TRABES, COLUMNAS, ARMARRAS, VIGAS METÁLICAS, CUALQUIER OTRO ELEMENTO ESTRUCTURAL, O ARQUITECTÓNICO, DEBERÁN TOMARSE EN CUENTA PARA DETERMINAR LA TRAYECTORIA FINAL DE LAS TUBERÍAS.
 - CUALQUIER MODIFICACIÓN SE HARÁ PREVIA AUTORIZACIÓN DEL DEPARTAMENTO DE PROYECTOS Y SE INCLUIRÁN EN LA PROPUESTA DE CAMBIO ASESORADO.
 - CUALQUIER CAMBIO EN LAS ESPECIFICACIONES DE MATERIALES, TRAYECTORIAS, VIGAS, DIÁMETROS DE CANALIZACIONES, EQUIPOS Y ACCESORIOS, ES RESPONSABILIDAD DE QUIEN LOS AUTORE, SUPERVISOR, RESIDENCIA, CONTRATISTA, ETC.

Nombre del proyecto:
Construcción del centro comunitario denominado Colmena Valle de los Molinos y obras complementarias, etapa 01.

Contenido del plano:
Proyecto estructural instalaciones especiales, sistema de voz datos y videovigilancia.

No. Contrato:
DOPI-NÚMERO DE CONTRATO PENDIENTE-2023

Director de Obras Públicas e Infraestructura:
Ing. Ismael Jáuregui Castañeda

Jefe de la Unidad de Estudios y Proyectos:
Arq. Edwin Aguiar Escatel

Jefe de área:
Arq. Alejandro Tapia Olarra

Responsable del proyecto:
Ing. Luis Humberto Estrada Cárdenas

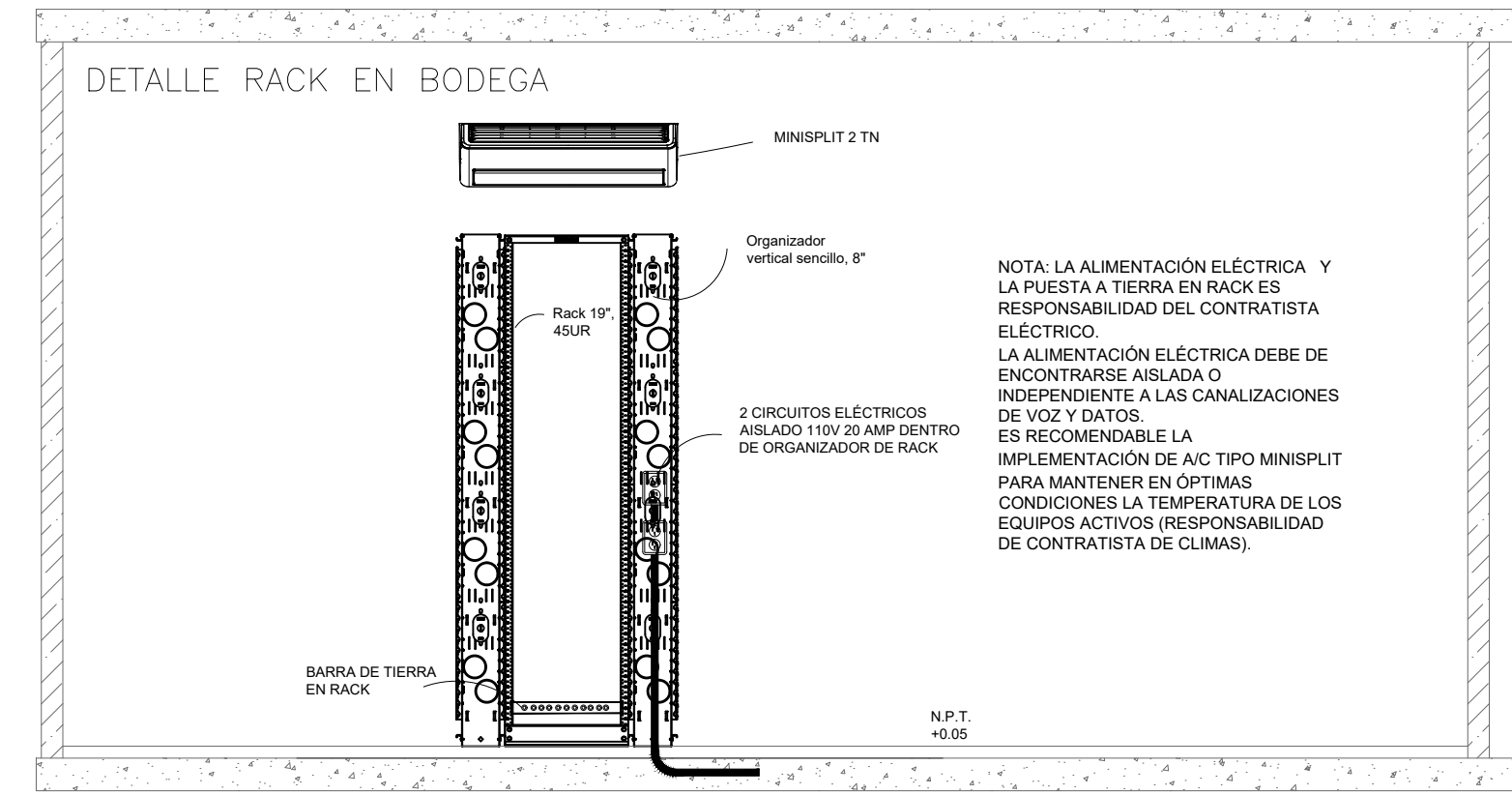
Ubicación:
Av. Valle de los Molinos S/N, Colonia Valle de los Molinos, C.P.45200, Zapopan, Jalisco

Norte:

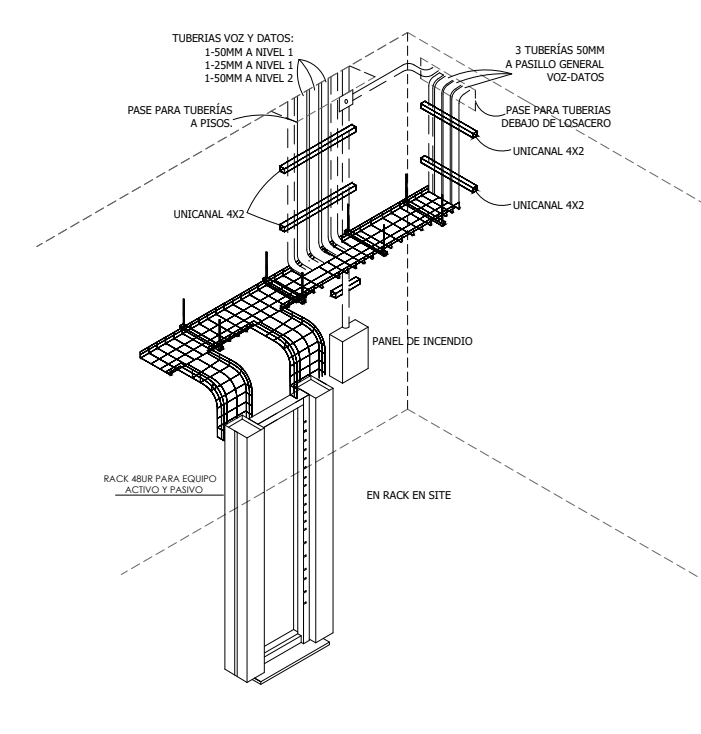
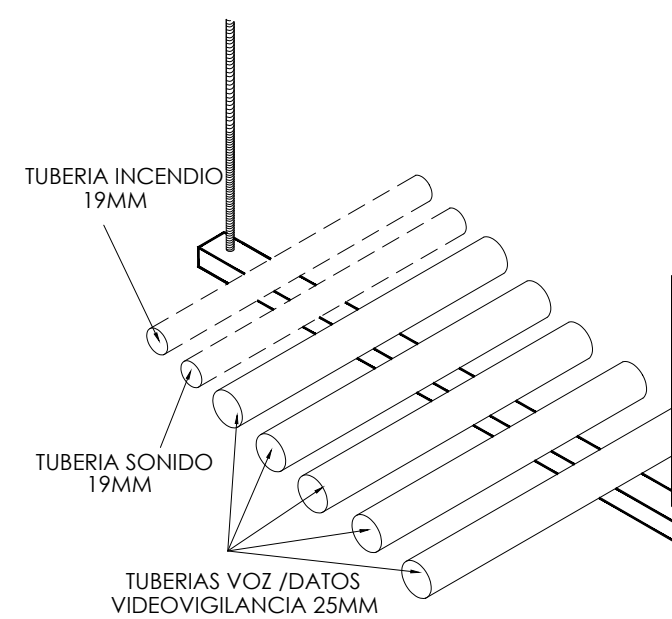
Fecha:
Octubre 2023

Escala:
Indicada

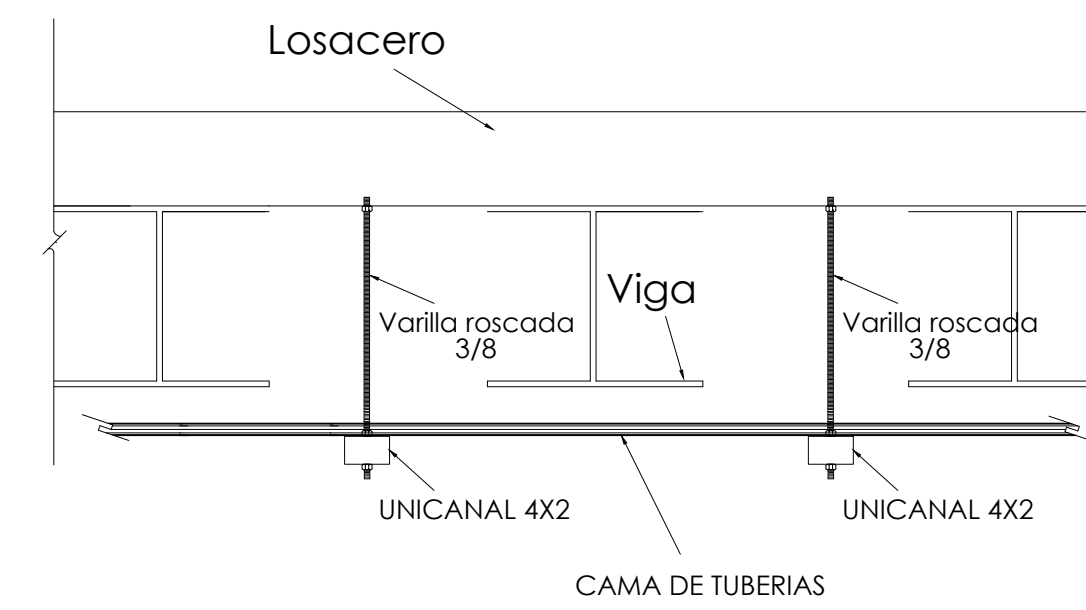
Acotaciones: Metros Clave: Número:
01 VD/VV-01



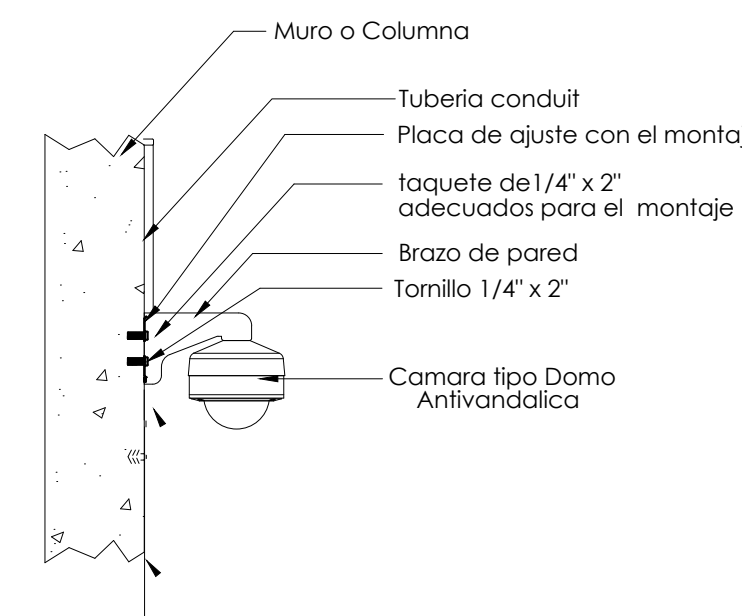
Detalle Montaje de cama tuberías en pasillos.



Detalle Montaje de cama tuberías en pasillos.



DETALLE MONTAJE CÁMERA EN MURO



DETALLE MONTAJE CÁMERA EN TECHO

