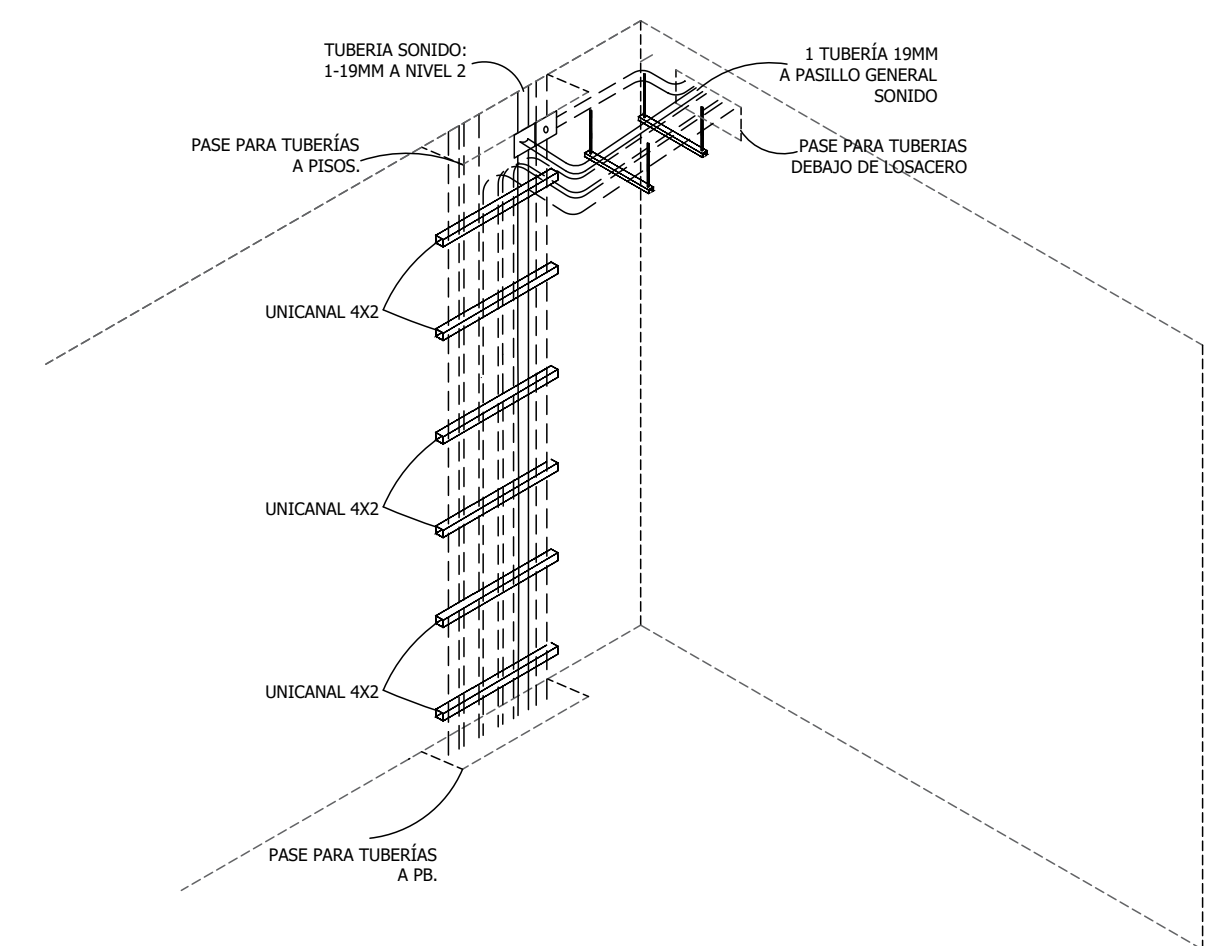
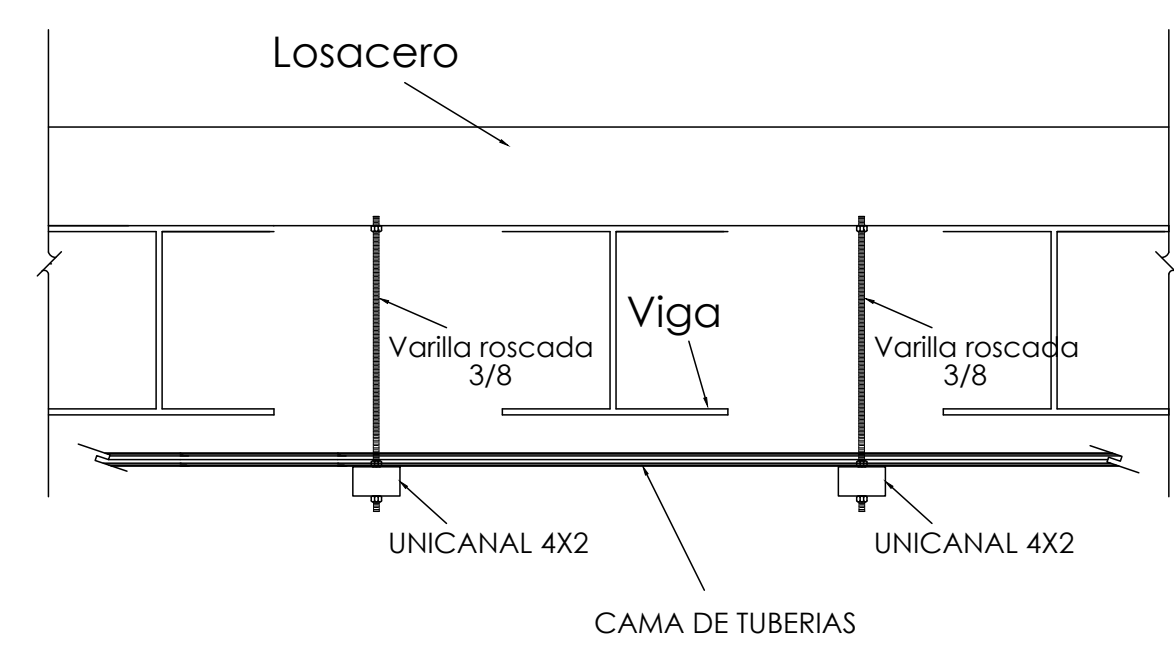


- Especificaciones:**
- SIMBOLOGÍA ELÉCTRICA, TELECOMUNICACIONES**
- TUBERÍA GALVANIZADA TIPO CONDUIT P.D. INSTALADO EN TECHO, DIÁMETRO (Ø) INDICADO EN CÉDULA DE CABLEADO.
 - MANGUERA POLIÉDUTO USG, COLOR NARANJA, INSTALADO EN MUR, DIÁMETRO (Ø) INDICADO EN CÉDULA DE CABLEADO.
 - TUBERÍA PVC TIPO CONDUIT PESADO INSTALADO EN PISO OCULTA, DIÁMETRO (Ø) INDICADO EN CÉDULA DE CABLEADO.
 - ESCALERILLA PARA INTERIOR TIPO CHAROFIL DE 300M MODELO: CH-54-300Z.
 - CLAV. CUADRO GALVANIZADA TIPO REGISTRO CON 10PA. PARA CONEXIONES, DIMENSIONES DE ACERO AL 9 DE LA TUBERÍA.
 - REGISTRO EN PISO DE CONCRETO PREFABRICADO 0.330X.330X.40 CM.
 - INDICA TUBERÍA QUE SUBE.
 - INDICA TUBERÍA QUE BAJA.
 - SALIDA DE BOCINA DE PARED, ALTA IMPEDANCIA, SISTEMA DE ALIJO GENERAL, A UNA ALTURA EN TECHO DE PLANTA, EXCEPTO DONDE SE ESPECIFIQUE OTRA (H), MODELO: FSS50M.
 - SALIDA DE BOCINA DE PARED, BAJA IMPEDANCIA, SISTEMA INDEPENDIENTE, A UNA ALTURA EN TECHO DE PLANTA, EXCEPTO DONDE SE ESPECIFIQUE OTRA (H), MODELO: F545W.
 - SALIDA AMPLIFICADOR DE PARED, SISTEMA INDEPENDIENTE, A UNA ALTURA DE 1.20M CENTRO EXCEPTO DONDE SE ESPECIFIQUE OTRA (H), MODELO: 528C.
 - RACK DE 2 POSTES ESTANDAR DE ALUMINIO, 19 IN EN COLOR NEGRO, MODELO: R2P PANOUT.
 - GABINETE PARA MONTAJE EN PARED, SUR DA 19 IN PARA EQUIPO ACTIVO, AGUA EQUIPO PASIVO Y ACTIVO DE REDES, MODELO: F0MVC 120P.
 - MINI-SPLIT 2 TR EN SITE.
 - MICROFONO A DISTANCIA DE 4 ZONAS, SISTEMA DE VOCEO, MODELO: SF-401Z.

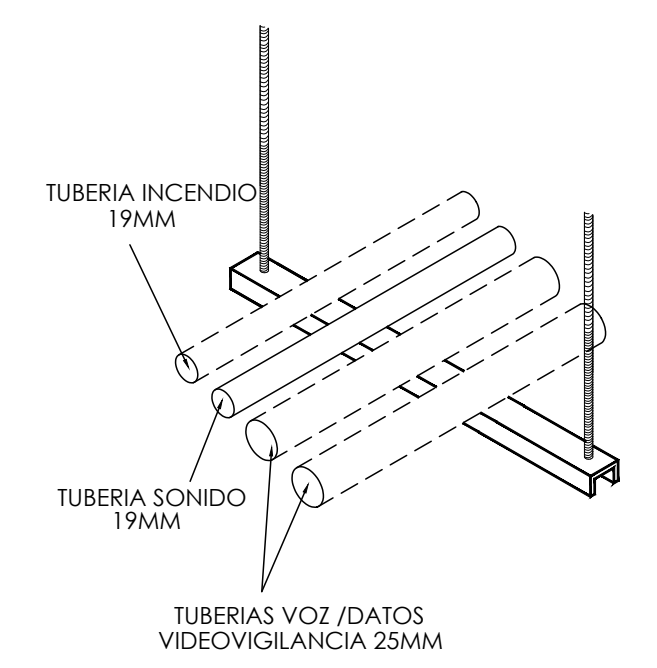


ISOMETRICO TUBERIAS EN CUARTO

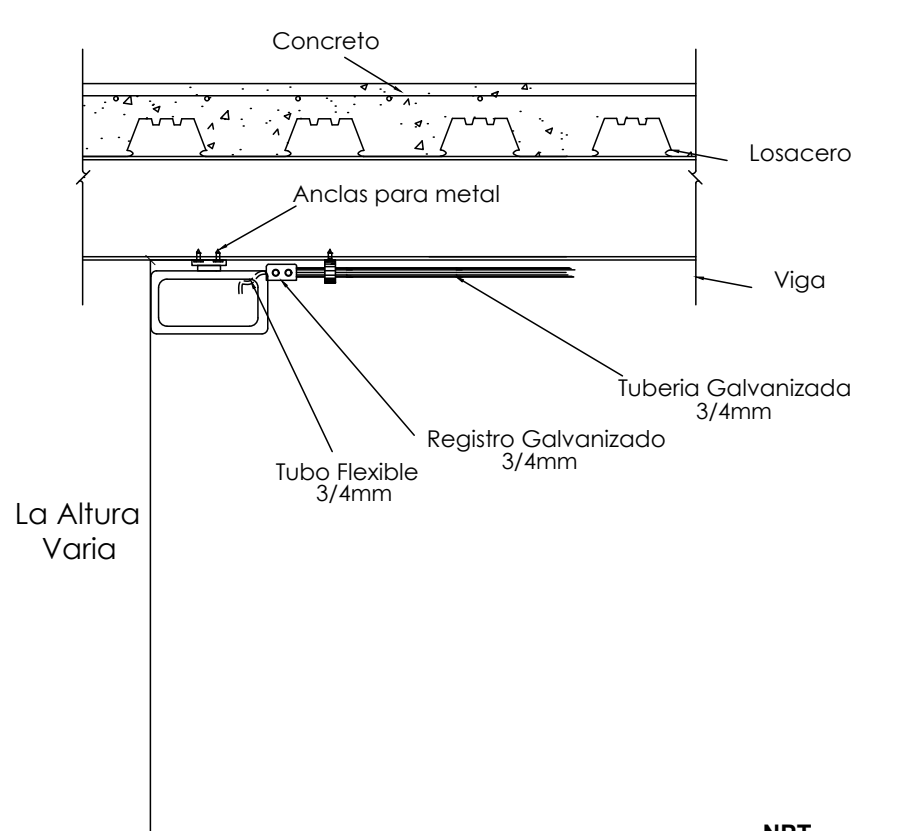
Detalle Montaje de cama tuberías en pasillos.



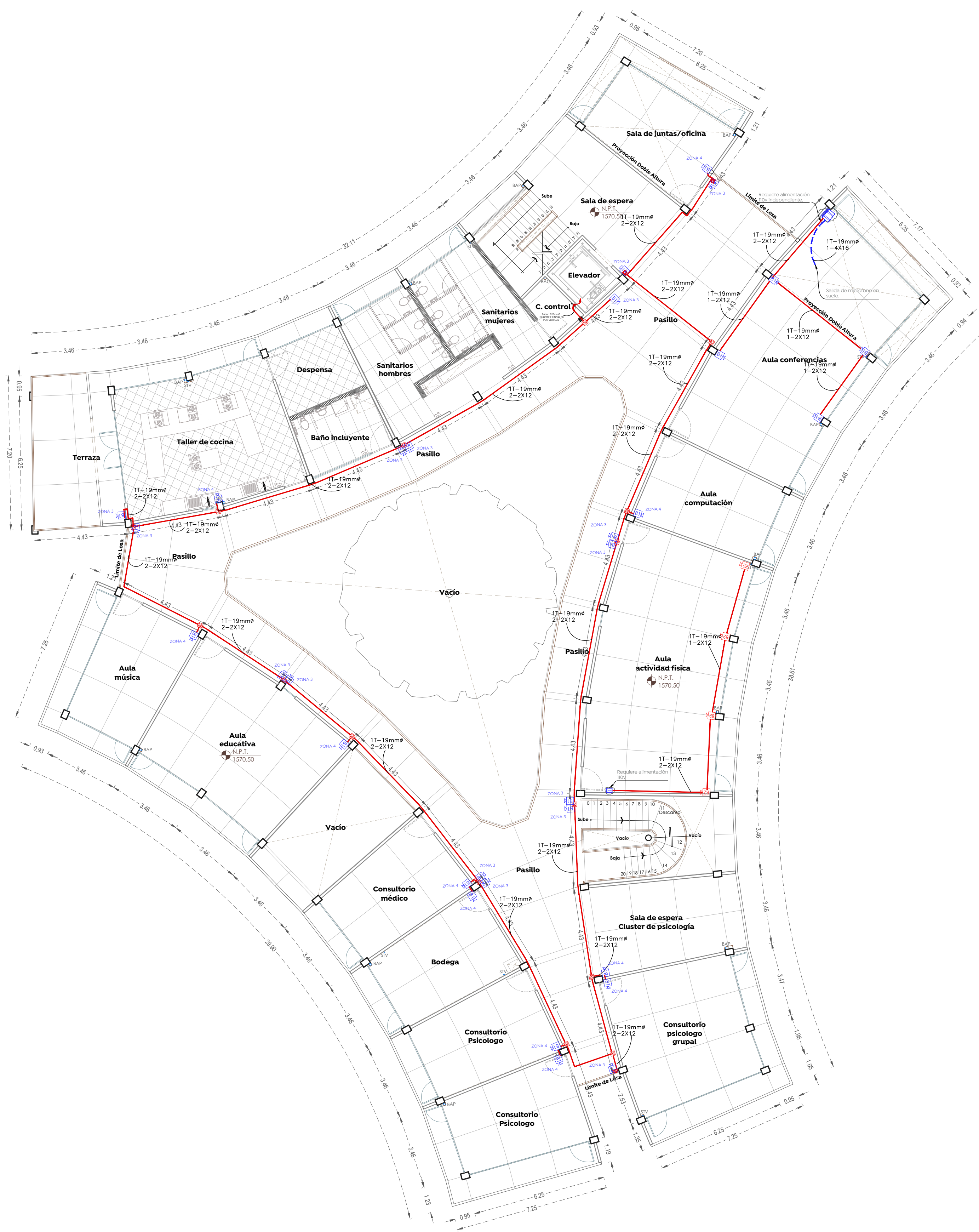
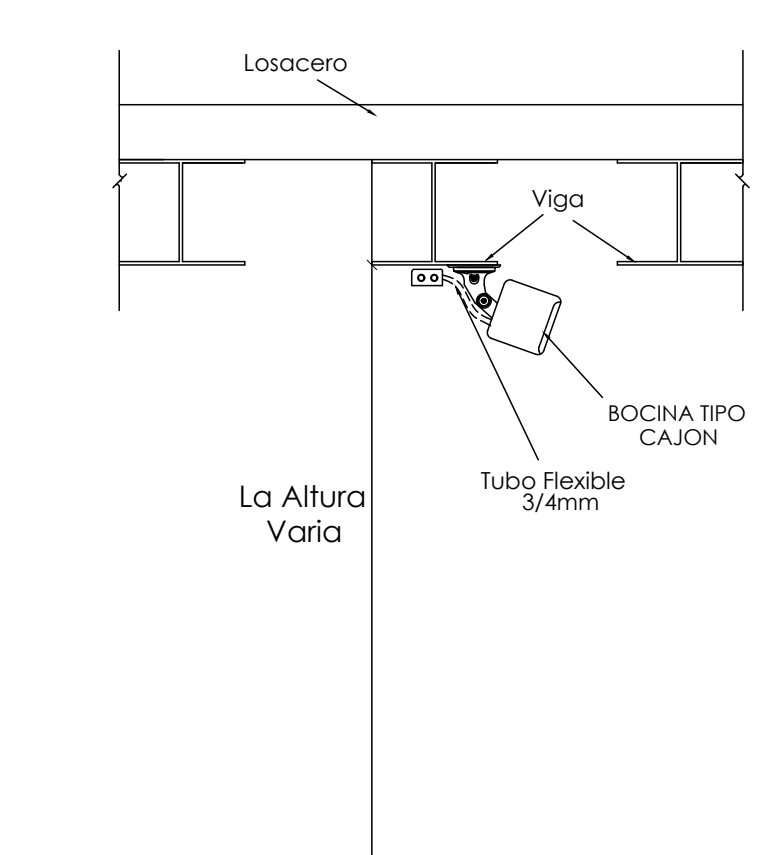
Detalle Montaje de cama tuberías en pasillos.



Detalle Montaje de bocinas en Techo



Detalle Montaje de bocinas en Techo



Planta Nivel 01
 Colmena valle de los molinos
 Esc. 1:25

- CONSIDERACIONES TÉCNICAS PARA LAS INSTALACIONES VOZ Y DATOS**
- LOS CONDUCTORES UTILIZADOS SERÁN DE CABLE DE COBRE 2X12 O.P.N.
 - TOSES LAS BOCINAS SE INSTALARÁN EN CADA CONJUNTO DE SERIE RECTANGULAR ARRIBA DE PLAFÓN PARA GUARDAR EXCEDENTE.
 - LAS INSTALACIONES HECHAS EN ESTE PLANO SON DEL TIPO USOS GENERALES.
 - LAS ALIMENTACIONES ELÉCTRICAS PARA SISTEMA EN SITE O IDF SERÁN A TRAVÉS DE CIRCUITOS INDEPENDIENTES CON UN MÁXIMO DE CONSUMO DE 20 AMP.
 - CADA CIRCUITO DE ALIMENTACIÓN PARA SISTEMA DE SONIDO EN PISO DEBEN ESTAR A 100 V CON CABLE 19 AWG PARA 20 AMPERES. LOS CIRCUITOS DE SONIDO EN PISO DEBEN ESTAR A 100 V CON CABLE 19 AWG PARA 20 AMPERES. LOS CIRCUITOS DE SONIDO EN PISO DEBEN ESTAR A 100 V CON CABLE 19 AWG PARA 20 AMPERES. LOS CIRCUITOS DE SONIDO EN PISO DEBEN ESTAR A 100 V CON CABLE 19 AWG PARA 20 AMPERES.
 - ESTE PLANO DEBERÁ VERIFICARSE CON LOS CORRESPONDIENTES PROYECTOS ARQUITECTÓNICOS, ESTRUCTURALES Y OTRAS INSTALACIONES. CUALQUIER DISCREPANCIA SE CONSULTARÁ CON EL DEPARTAMENTO DE PROYECTOS Y LA DIRECCIÓN DE OBRA.
 - TOSES LAS CANALIZACIONES SUBTERRÁNEAS DEBERÁN GUARDARSE CON RAPIA O ALAMBRE RECORRIDO.
 - LA CAMA DE TUBERÍAS SERÁ COLOCADA SUSPENDIDA CON UNICANAL 4X2 Y SUJETADA CON VARILLA ROSCADA DE ACERO A UNA ALTURA LIBRE VISTA Y TRÁFICO.
 - NOMENCLATURA DE CABLEADO XT 0mmØ ZC.
- EJEMPLO: 1T-19mmØ 2-2X12 O.P.N. INDICA 1 TRAMO DE 30" CON 2 CABLES 2X12 O.P.N.
- CONSIDERACIONES GENERALES PARA LAS INSTALACIONES VOZ/DATOS Y VIDEOVIGILANCIA**
- LOS PLANOS ARQUITECTÓNICOS DEBEN RESPONDER A LOS DISEÑOS.
 - CUANDO EL CABLEADO SE REALICE LAS CANALIZACIONES PARA EVITAR SER PREJUDICADAS, Y SE SUBTERRÁNEAS LOS SERVICIOS.
 - LAS MEDIDAS SON EN METROS.
 - TOSES LOS ACCESORIOS SE COLOCARÁN DE ACUERDO A LAS ALTURAS SEÑALADAS EN EL PLANO O EN BOCALOGÍA.
 - LOS SERVICIOS DEBEN ESTAR EN EL LÍMITE DE PROPIEDAD Y LAS ACIMITACIONES NO CRUZARÁN OTROS PROYECTOS.
 - SE CONSIDERAN INSTALACIONES ELÉCTRICAS PARA ALIMENTACIÓN DE EQUIPOS ACTIVOS EN SITE E IDF'S SI SU SUMINISTRACIÓN INSTALADA POR TERCEROS.
 - LAS CONDICIONES EXISTENTES EN EL "CAMPO", RELACIONADAS CON LA POSICIÓN DE LOS Muros, TRABES, COLUMNAS, ANIMAS, VIGAS METÁLICAS O CUALQUIER OTRO ELEMENTO ESTRUCTURAL, O ARQUITECTÓNICO, DEBERÁN TOMARSE EN CUENTA PARA DETERMINAR LA TRAYECTORIA FINAL DE LAS TUBERÍAS.
 - CUALQUIER MODIFICACIÓN SE HARÁ PREVIA AUTORIZACIÓN DEL DEPARTAMENTO DE PROYECTOS Y SE INCLUIRÁN EN LA PROPOSTA DE CAMBIO A EJECUTARSE.
 - CUALQUIER CAMBIO EN LAS ESPECIFICACIONES DE MATERIALES, TRAYECTORIAS, VIO DIÁMETROS DE CANALIZACIONES, EQUIPOS Y ACCESORIOS, ES RESPONSABILIDAD DE QUIEN LOS AUTORIZA (SUPERVISOR, RESIDENTE, CONTRATISTA, ETC.).

Nombre del proyecto:
 Construcción del centro comunitario denominado Colmena Valle de los Molinos y obras complementarias, etapa 01.

Contenido del plano:
 Proyecto estructural instalaciones especiales, sistema de sonido ambiental.

No. Contrato:
DOPI-NÚMERO DE CONTRATO PENDIENTE-2023

Director de Obras Públicas e Infraestructura:
Ing. Ismael Jáuregui Castañeda

Jefe de la Unidad de Estudios y Proyectos:
Arq. Edwin Aguiar Escatel

Jefe de área:
Arq. Alejandro Tapia Olarra

Responsable del proyecto:
Ing. Luis Humberto Estrada Cárdenas

Ubicación:
 Av. Valle de los Molinos S/N, Colonia Valle de los Molinos, C.P.45200, Zapopan, Jalisco

Fecha: **Octubre 2023**

Escala: **Indicada**

Acotaciones: **Metros** Clave: **Número:**

Revisión: **01** **VE-02**