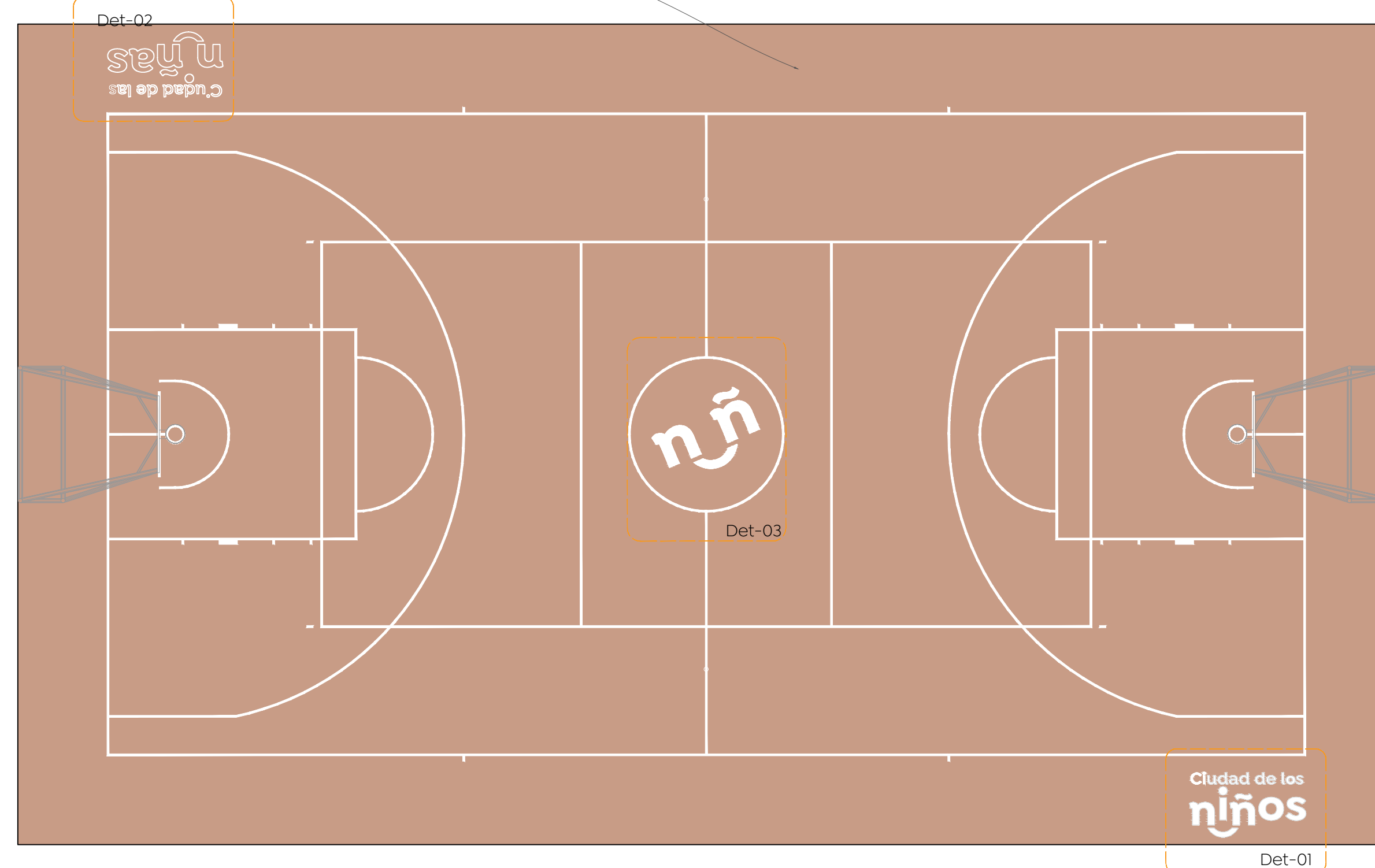
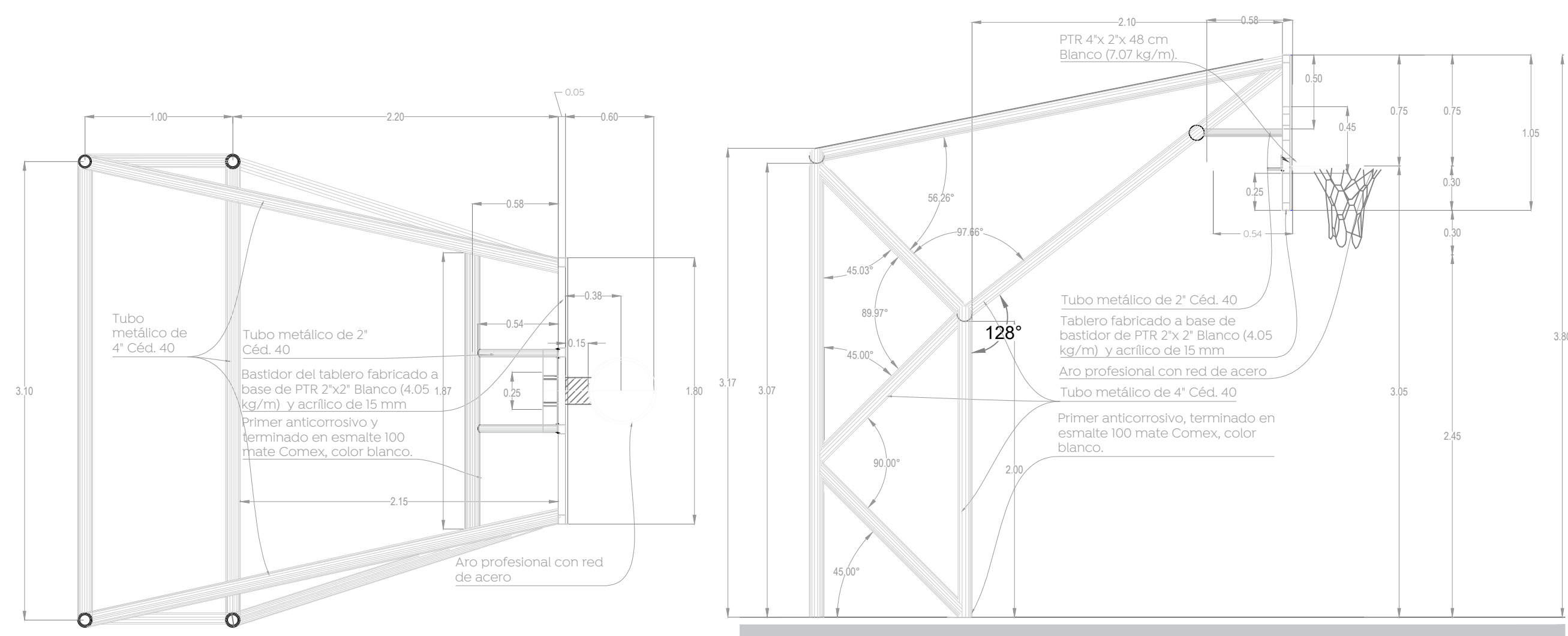


01 Detalle cancha de usos múltiples
Trazo y balzamiento 1:100

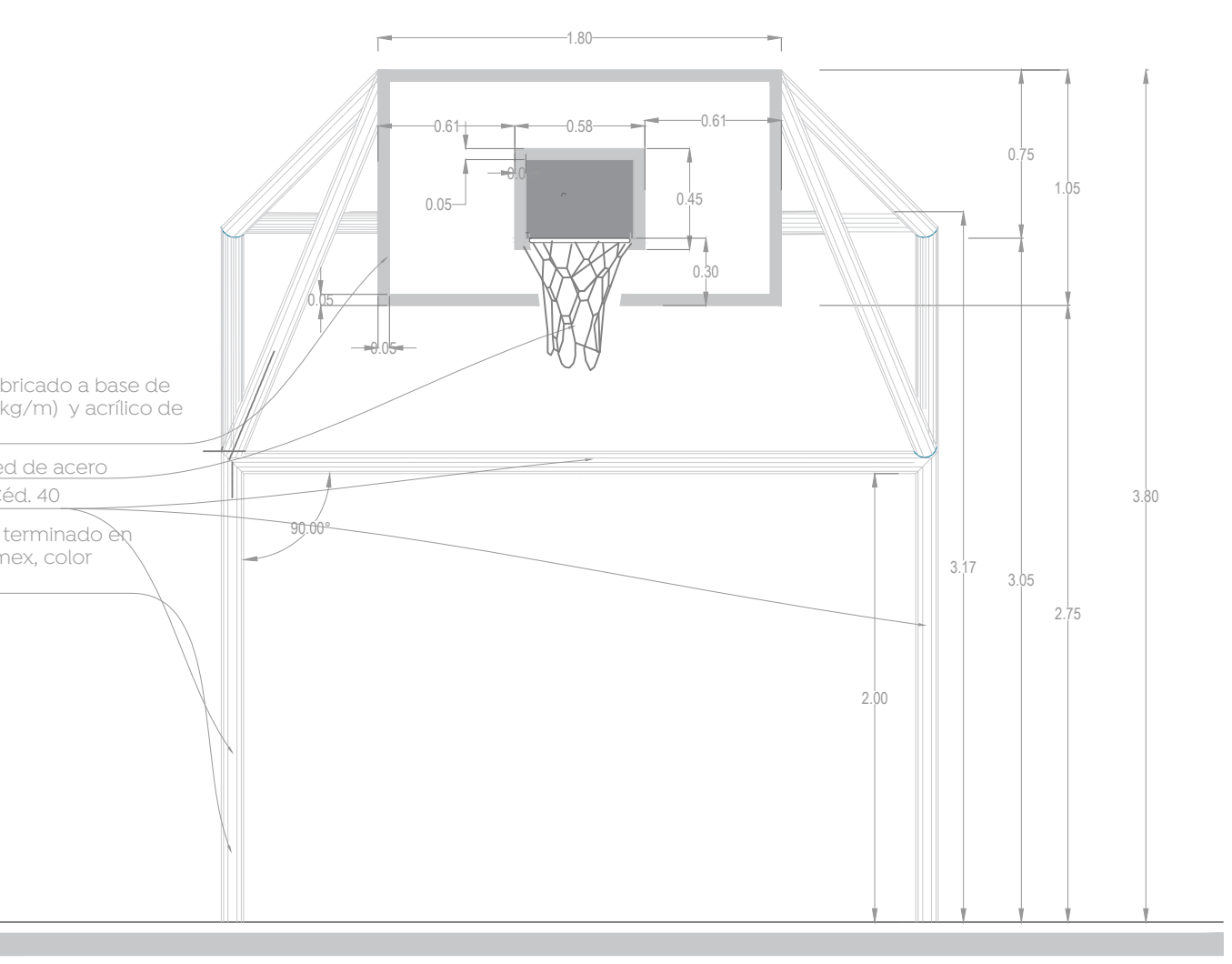
Losa de 10 cm de espesor de concreto premezclado con color integral colorado (PBIC0019) al 4% F'c=200 Kg/cm² acabado semipulido



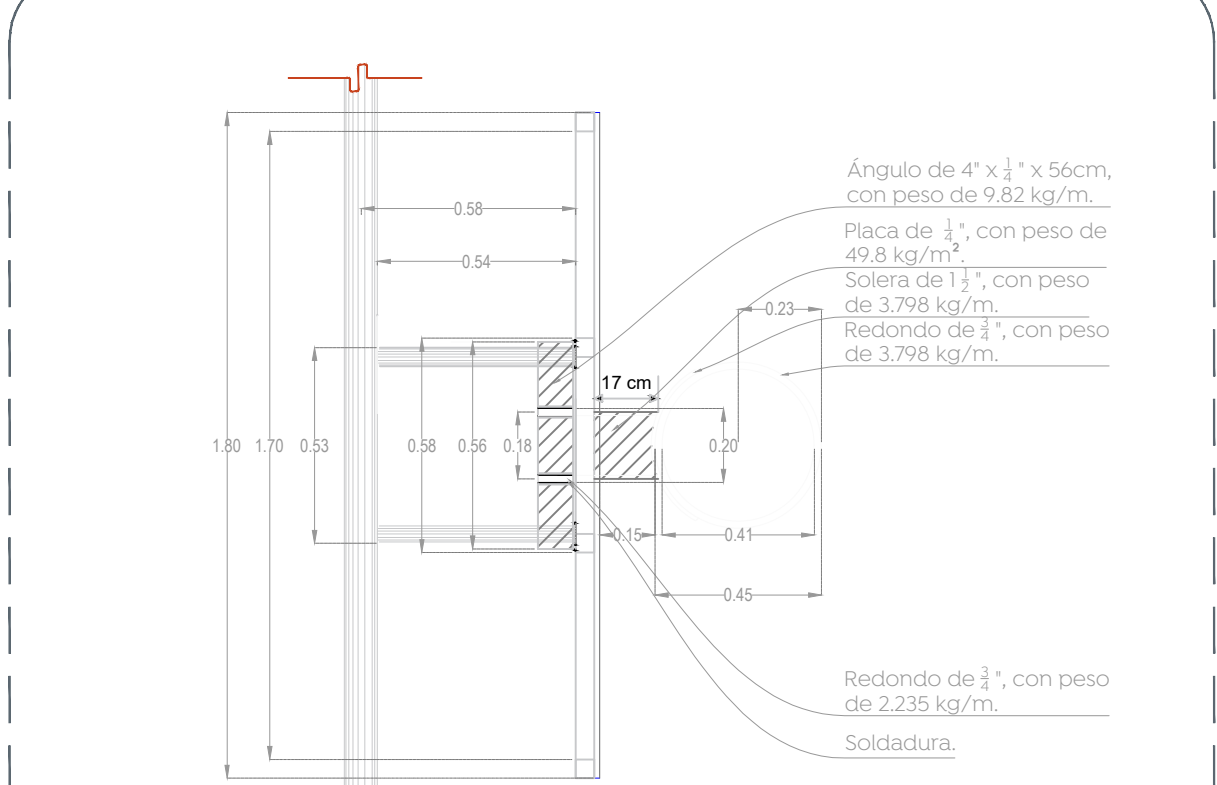
02 Detalle cancha de usos múltiples
Tratamiento en losas 1:100



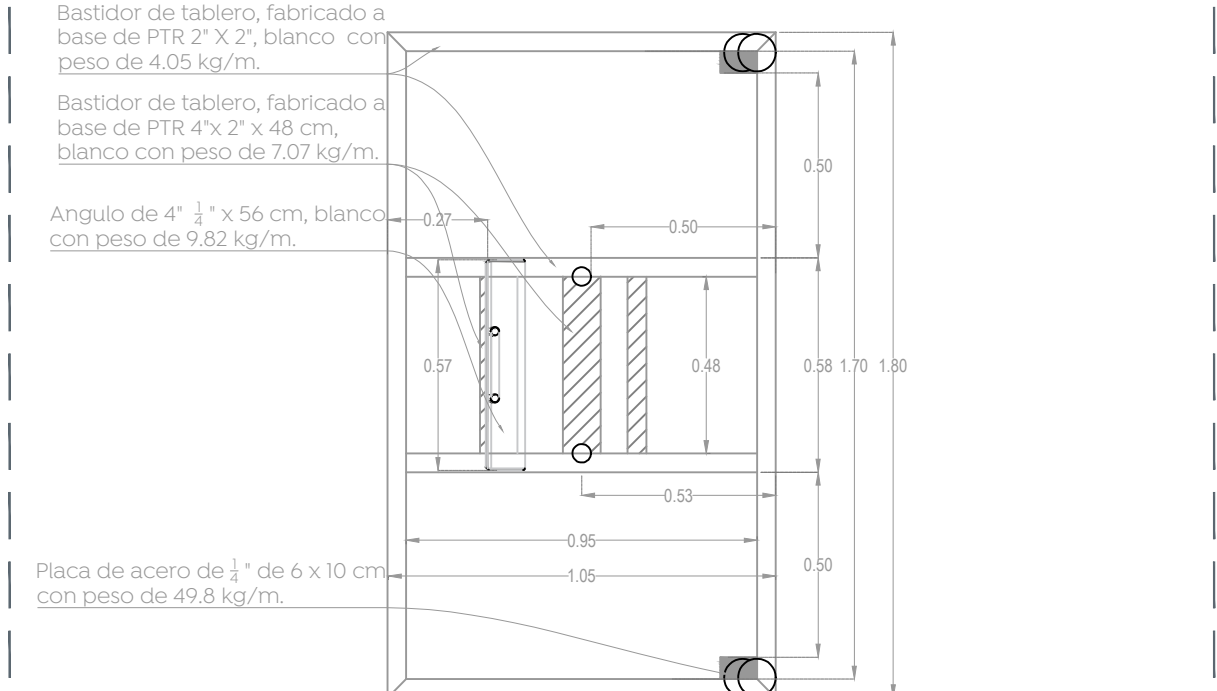
03 Detalle cancha de usos múltiples
Detalles estructurales portería de usos múltiples S/E



Alzado frontal de portería, tablero y aro



Planta de tablero



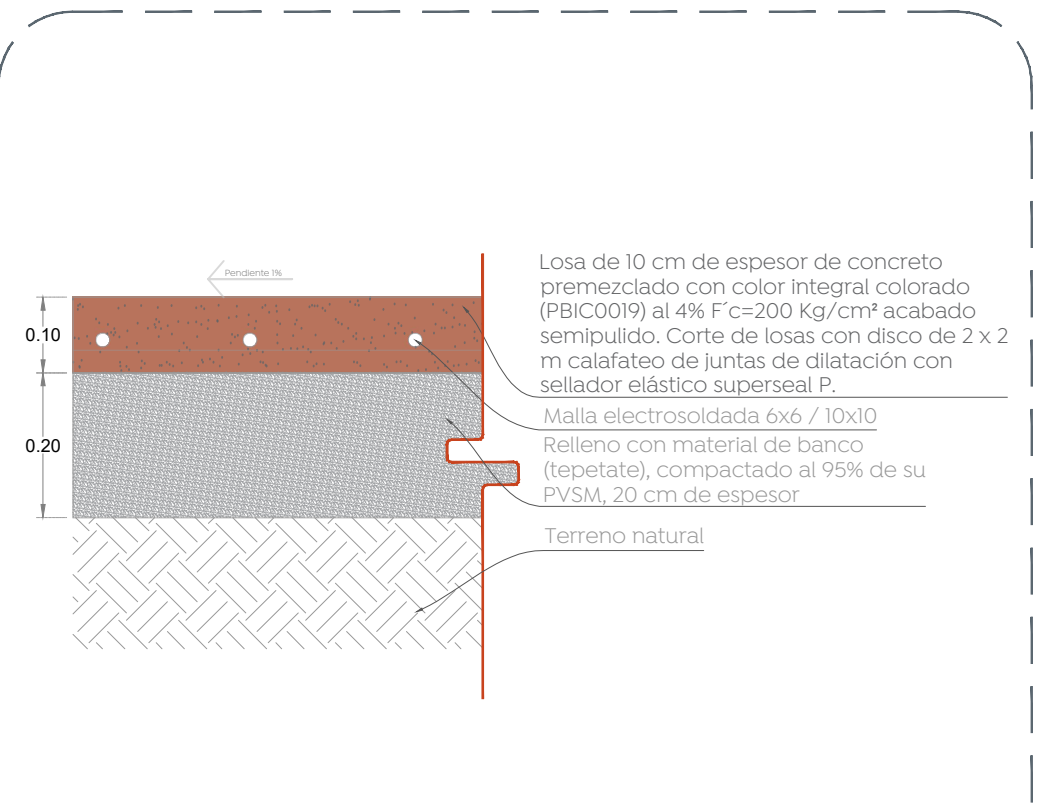
Planta de vista Posterior del tablero



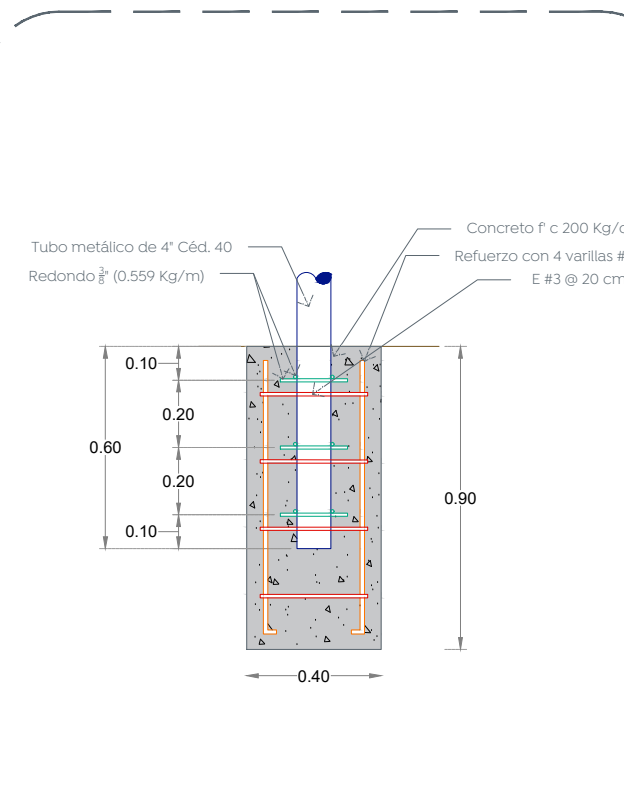
04 Detalle 01
Balzamiento ciudad de los niños 1:20



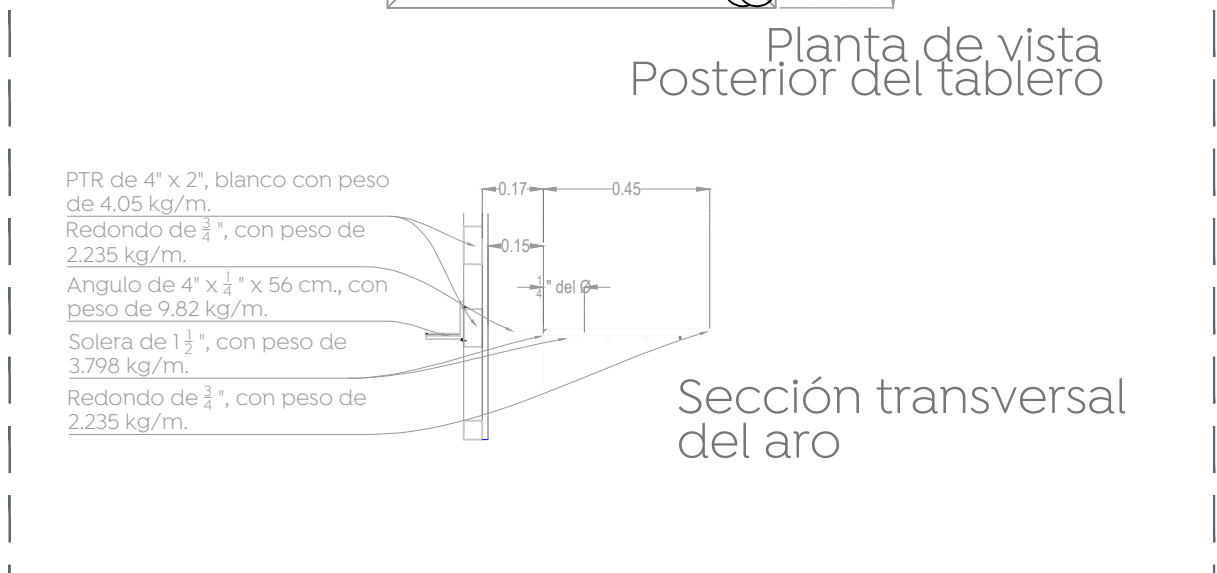
05 Detalle 02
Balzamiento ciudad de las niñas 1:20



06 Detalle cancha de usos múltiples
Sección losa de concreto 1:10

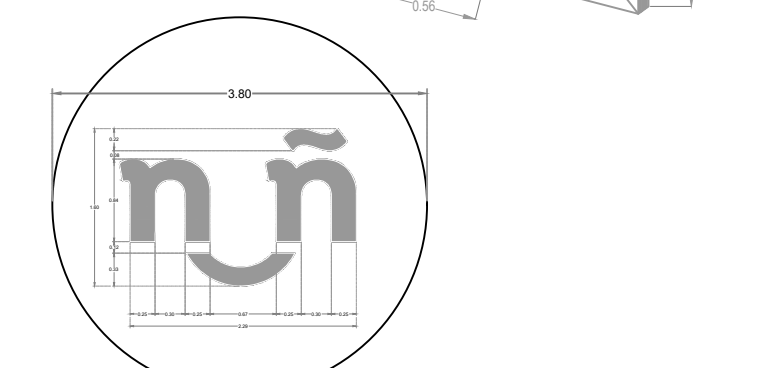
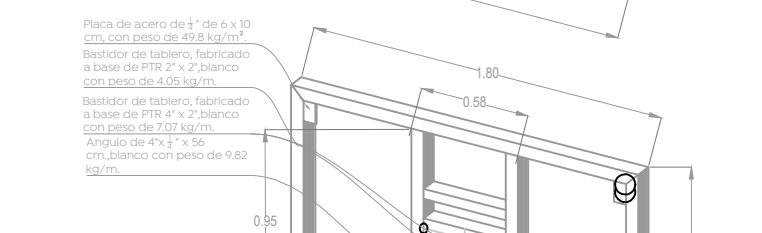
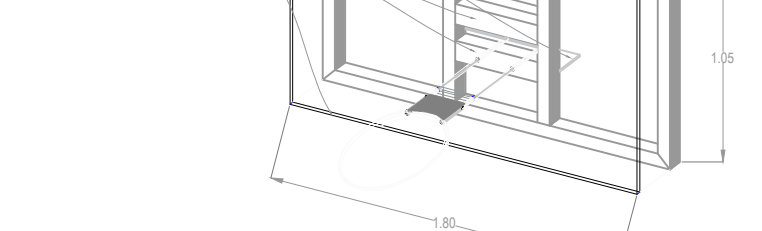
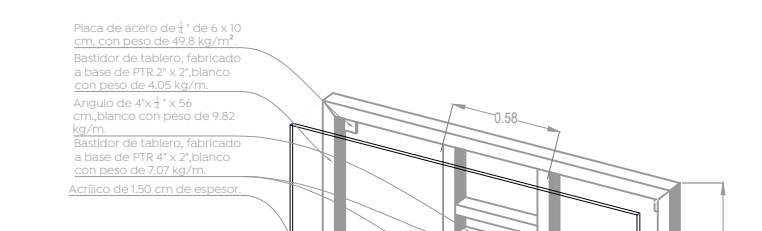
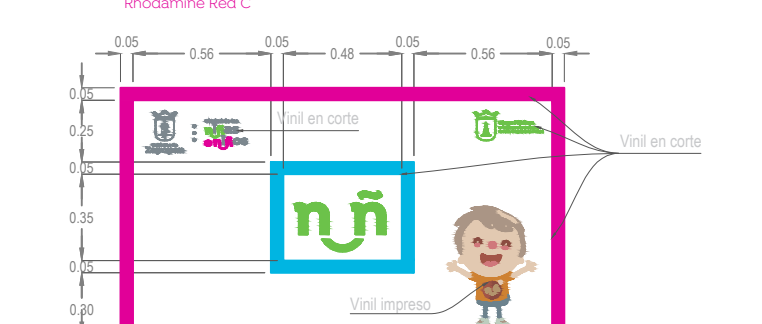
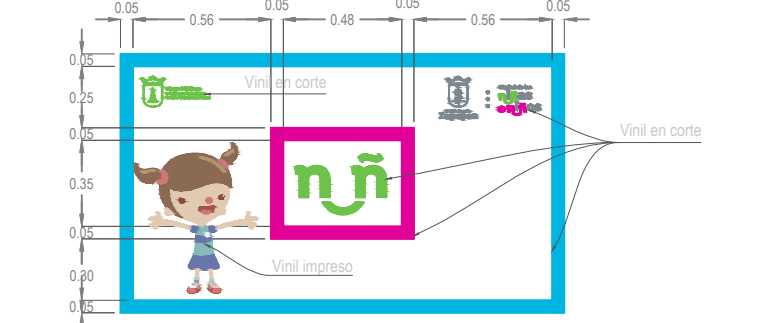
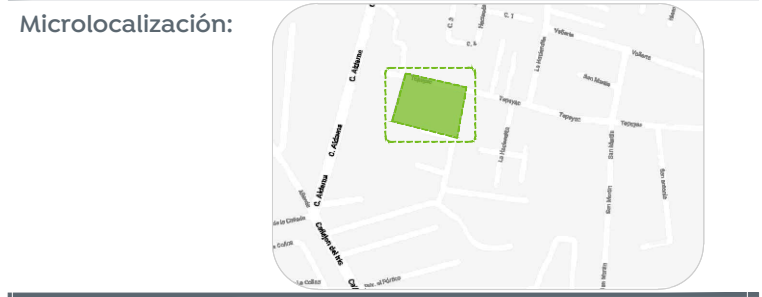
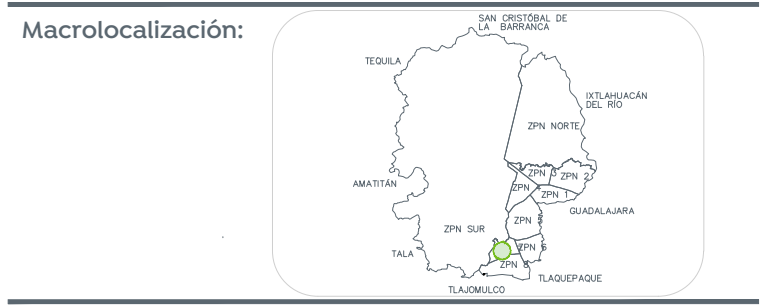


07 Detalle anclaje portería
Portería usos múltiples 1:10



Sección transversal del aro

08 Detalle de tablero
Detalles 1:20



Detalle 03
Balzamiento ciudad de las niñas 1:100

Nombre del proyecto:
Construcción del parque barrial denominado Santa Ana Tepetitlán, más obras complementarias, ubicado en la calle Tepeyac, colonia la Haciendita, Municipio de Zapopan, Jalisco

Contenido del plano:
Plano de trazo y detalles en cancha, Parque "La Haciendita"

No. Contrato:
DOPI-MUN-PP-EP-LP-004-2024

Director de Obras Públicas e Infraestructura:

Ing. Ismael Jáuregui Castañeda

Jeft de la Unidad de Estudios y Proyectos:

Arq. Edwín Aguiar Escatle

Jeft de área:
Arq. Angélica Jazmin Vargas Olmedo

Responsable del proyecto:
Arq. Julio César Robles Ríos

Ubicación:
Tepeyac s/n, La Haciendita, Zapopan, Jalisco.

Norte: Fecha: Enero 2024
Escala: 1:100
Cotas: Metros Clave:

PA-SAT-CUM-01