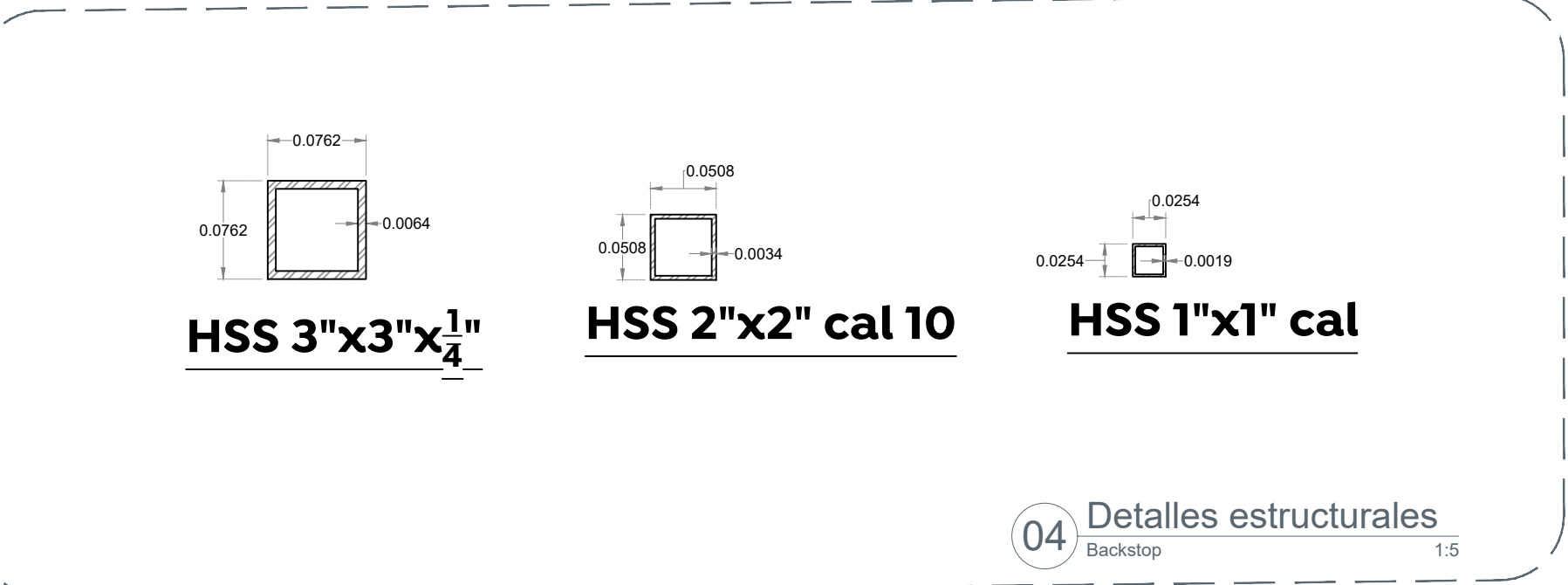
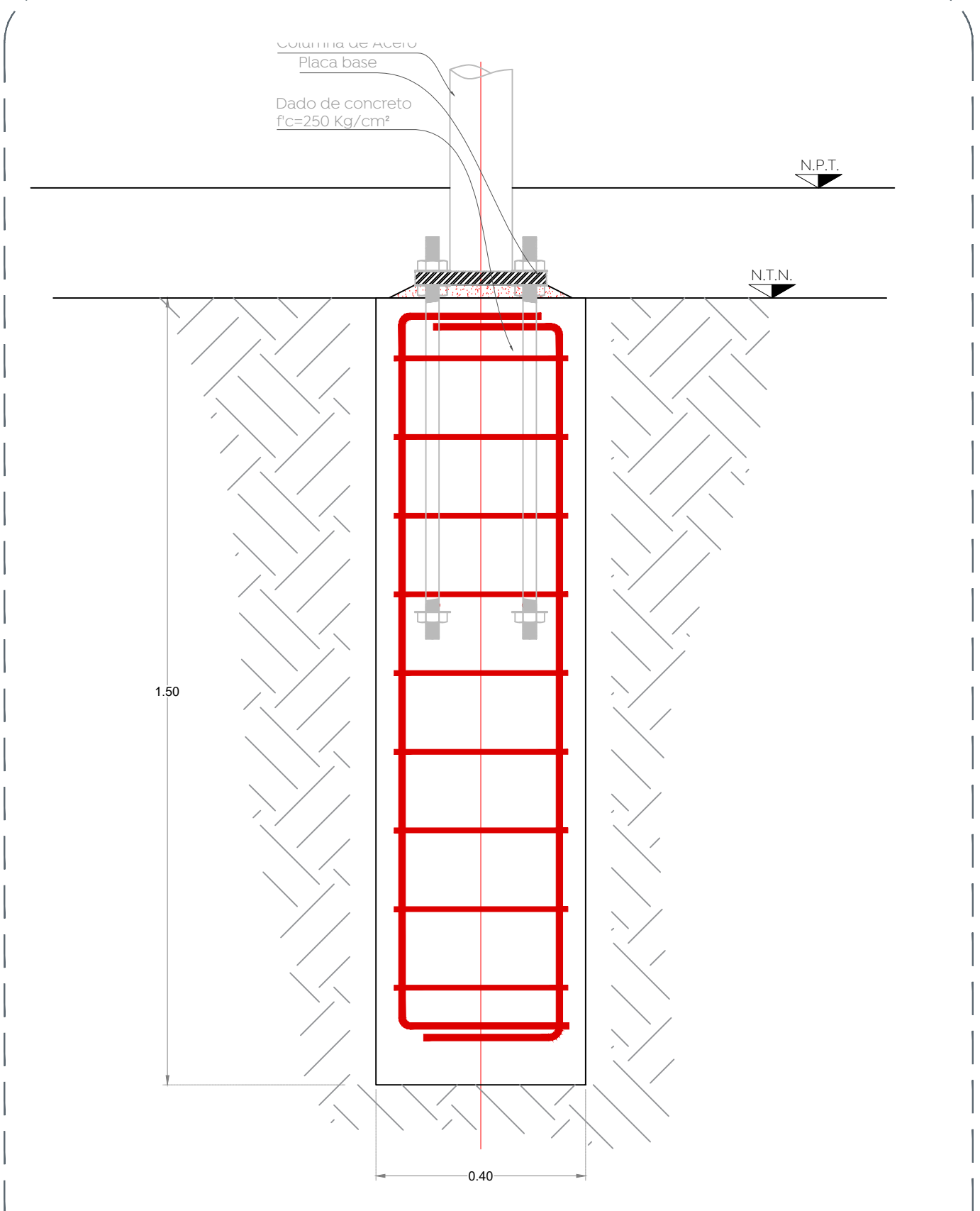


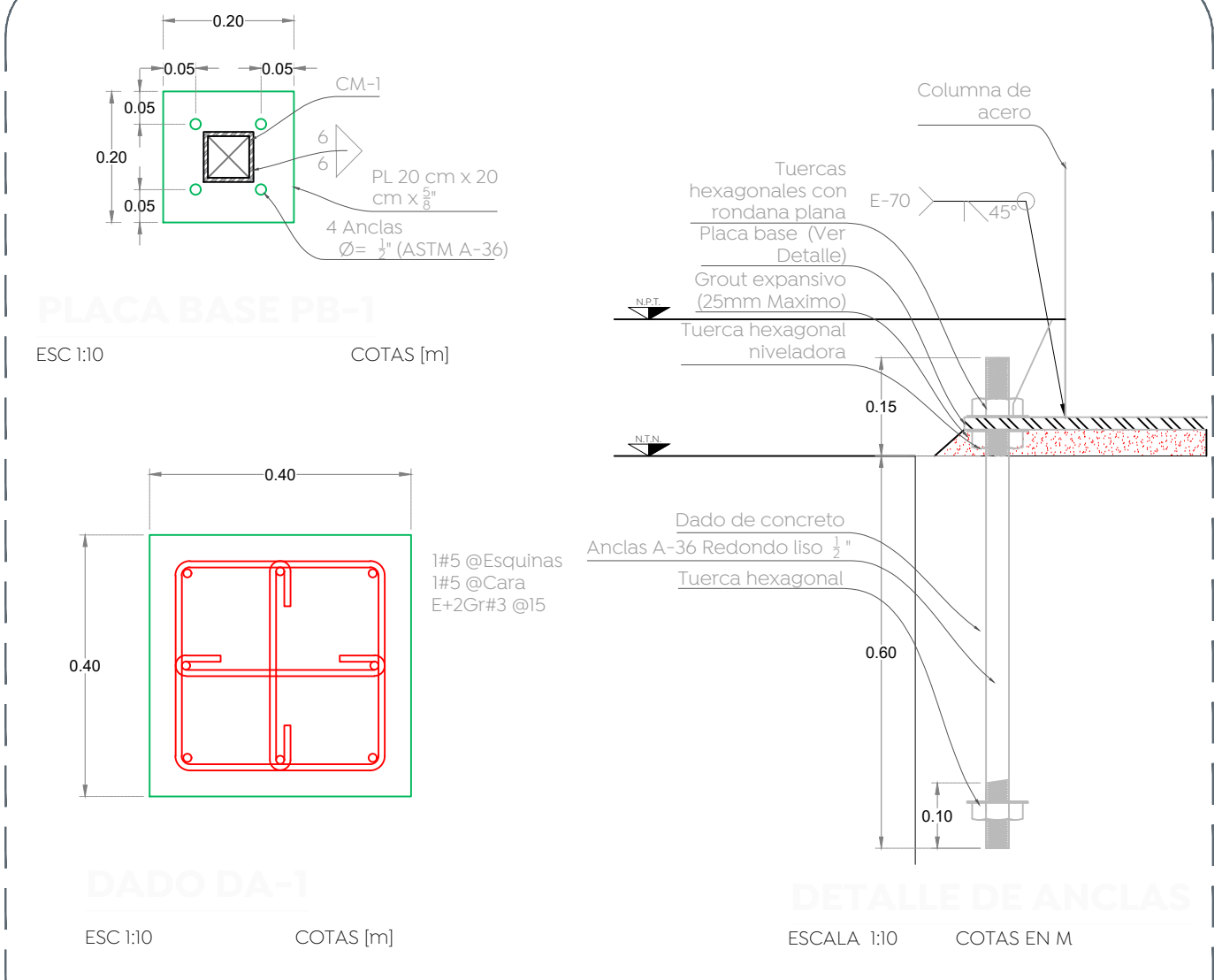
01 Alzado estructural y planta de cimentación
Backstop
ESCALA 1:20



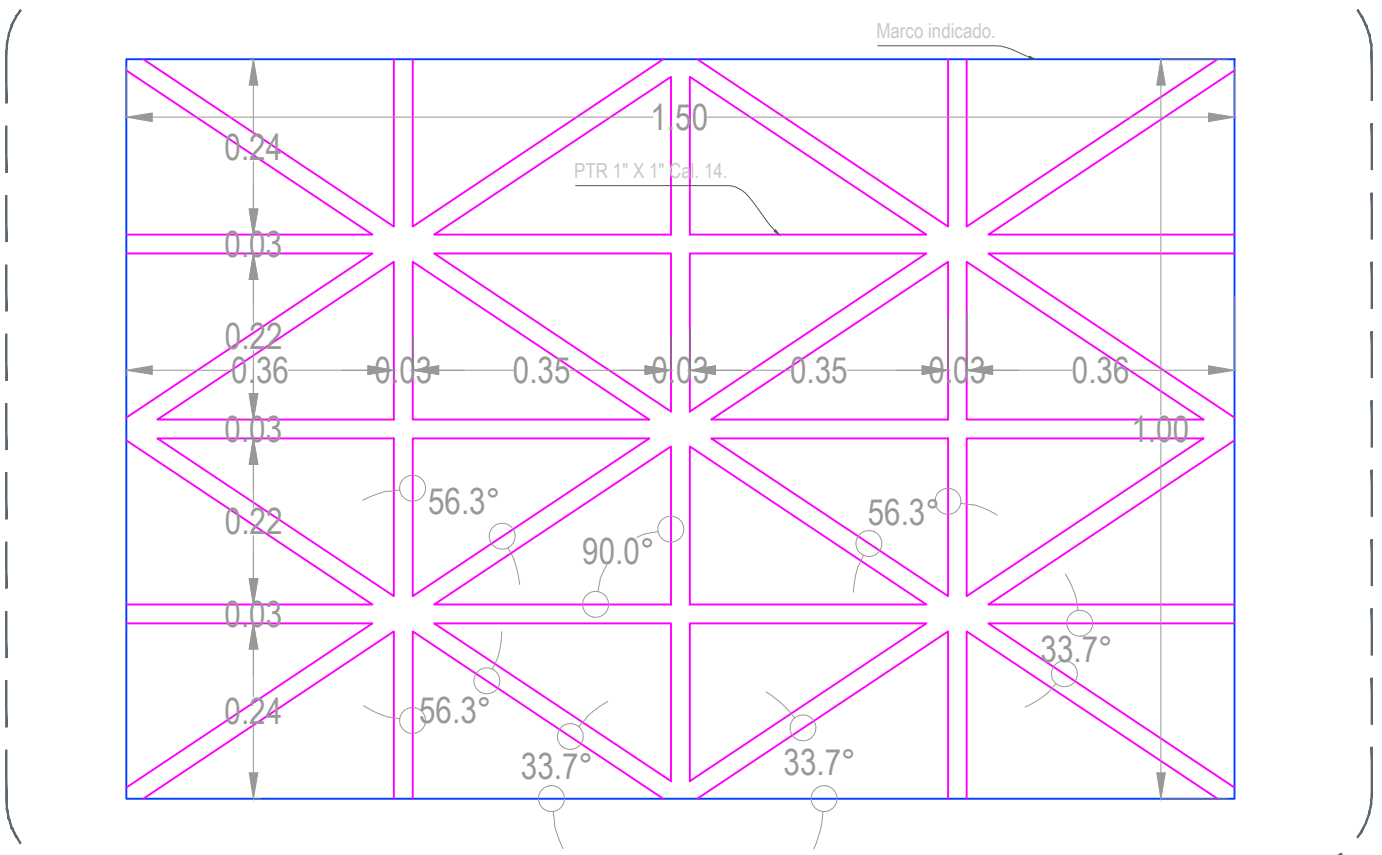
04 Detalles estructurales
Backstop
ESCALA 1:5



02 Detalle dado DA-1
Backstop
ESCALA 1:10



03 Detalle de anclas
Cimentación backstop
ESCALA 1:10



Nombre del proyecto:
Construcción del parque barrial denominado Santa Ana Tepetitlán, más obras complementarias, ubicado en la calle Tepeyac, colonia la Haciendita, Municipio de Zapopan, Jalisco

Contenido del plano:
Detalles backstop en cancha de usos múltiples, Parque "La Haciendita"

No. Contrato:
DOPI-MUN-PP-EP-LP-004-2024
Director de Obras Públicas e Infraestructura:

Ing. Ismael Jáuregui Castañeda
Jefe de la Unidad de Estudios y Proyectos:

Arq. Edwin Aguiar Escatel
Jefe de área:
Arq. Angélica Jazmín Vargas Olmedo
Responsable del proyecto:
Arq. Julio César Robles Ríos

Ubicación:
Tepeyac s/n, La Haciendita, Zapopan, Jalisco.

Norte:
Fecha: Enero 2024
Escala: 1:100
Cotas: Metros
Clave: PA-SAT-CUM-02