



Simbología hidráulica y sanitaria

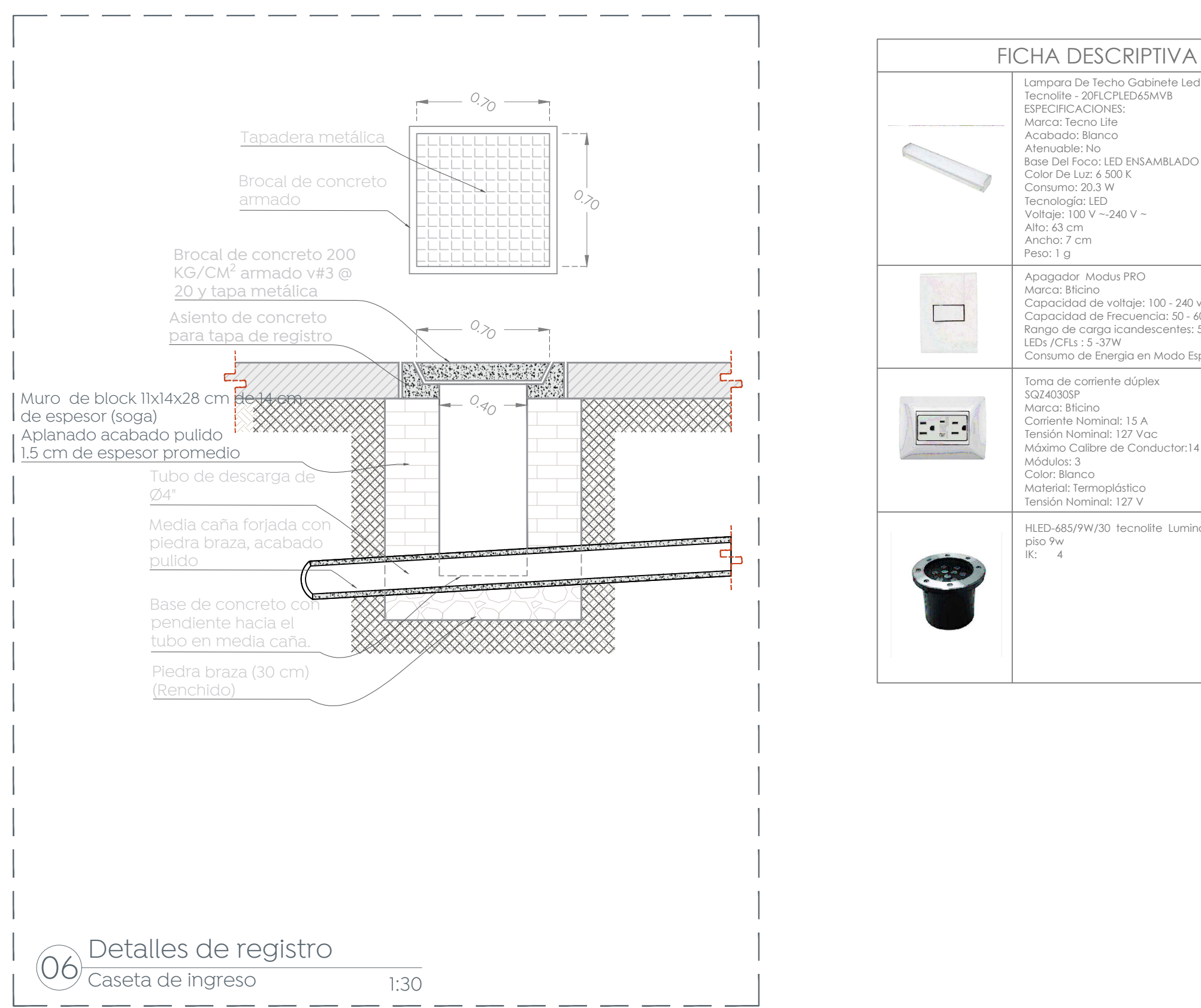
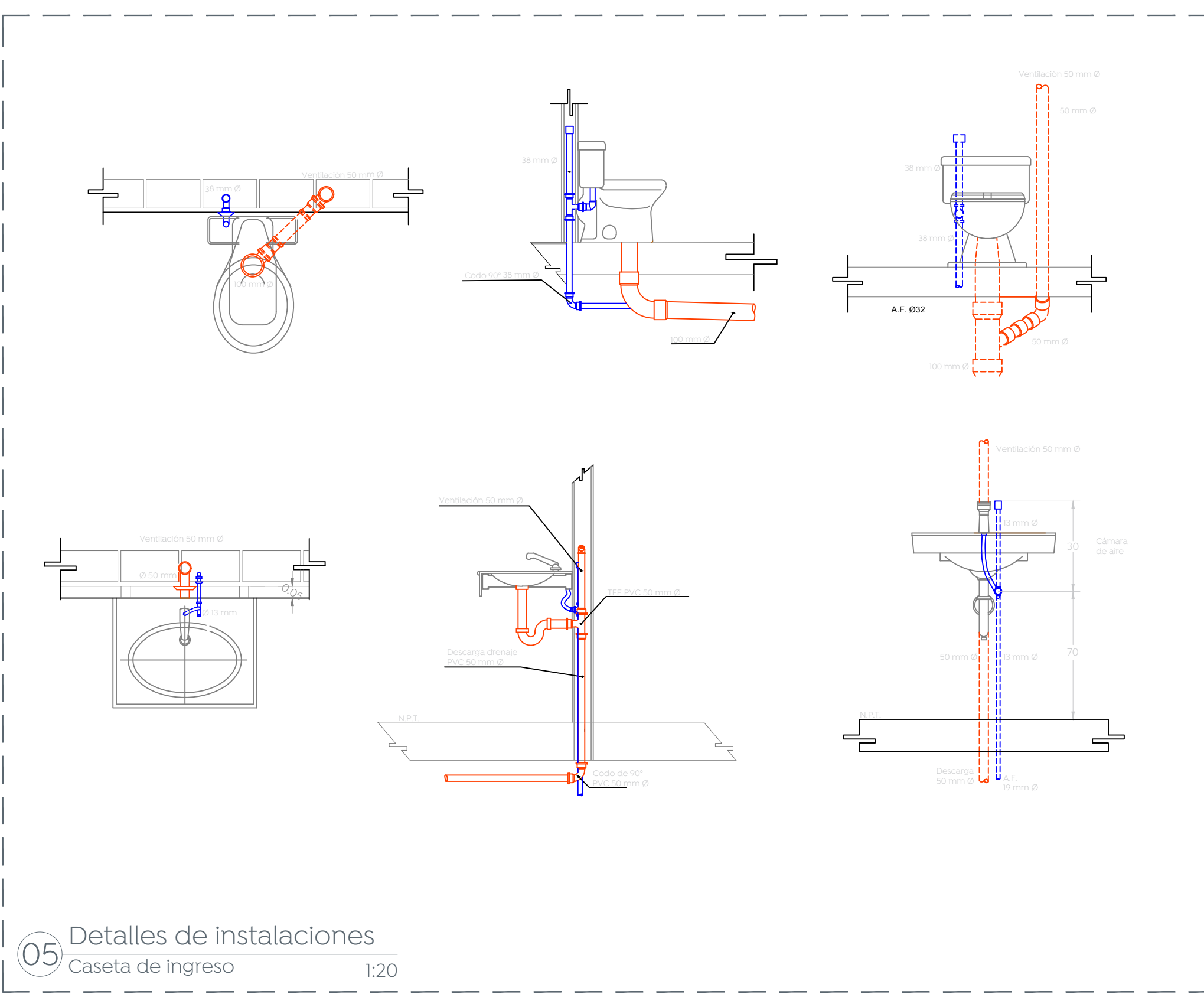
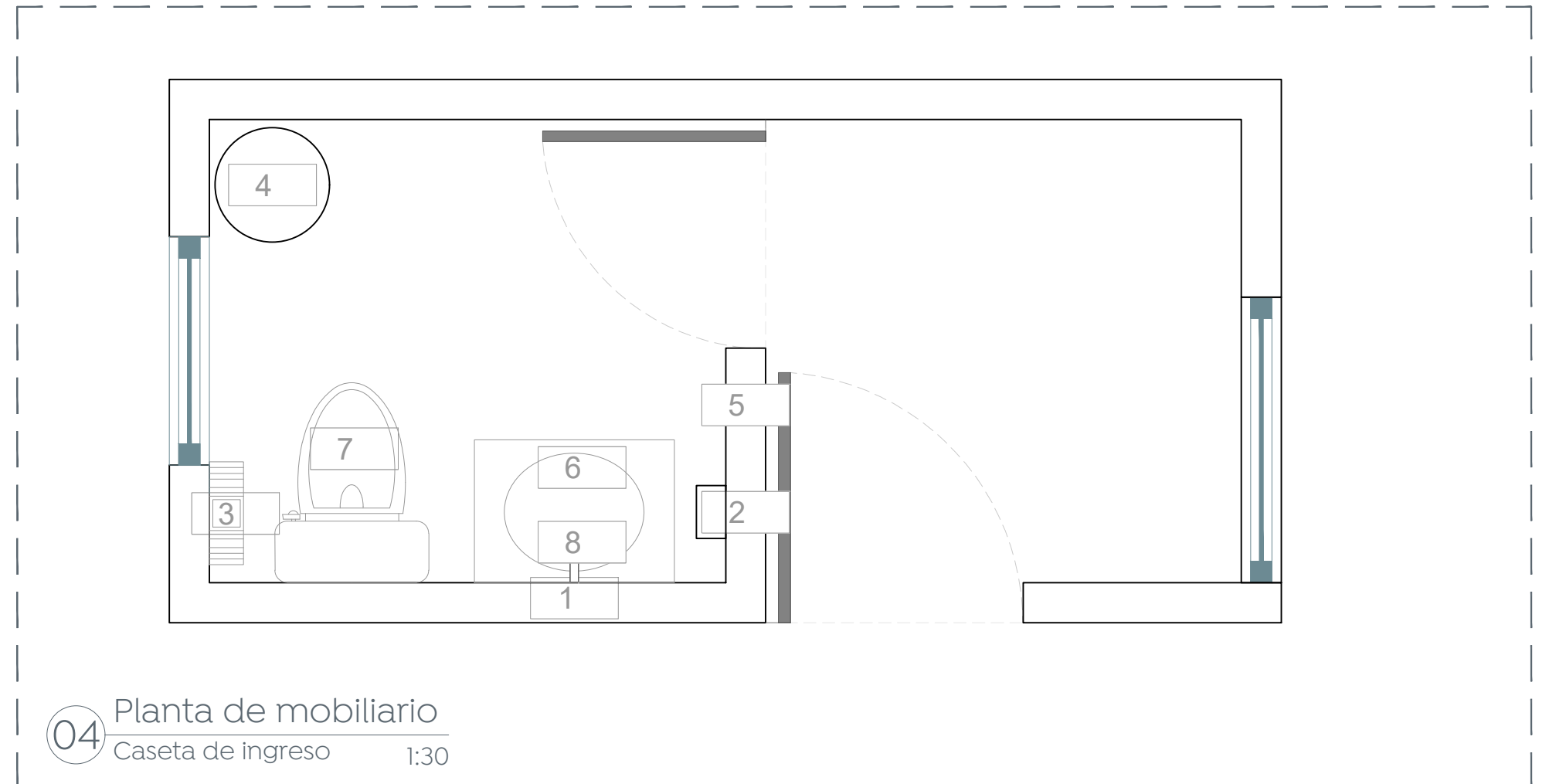
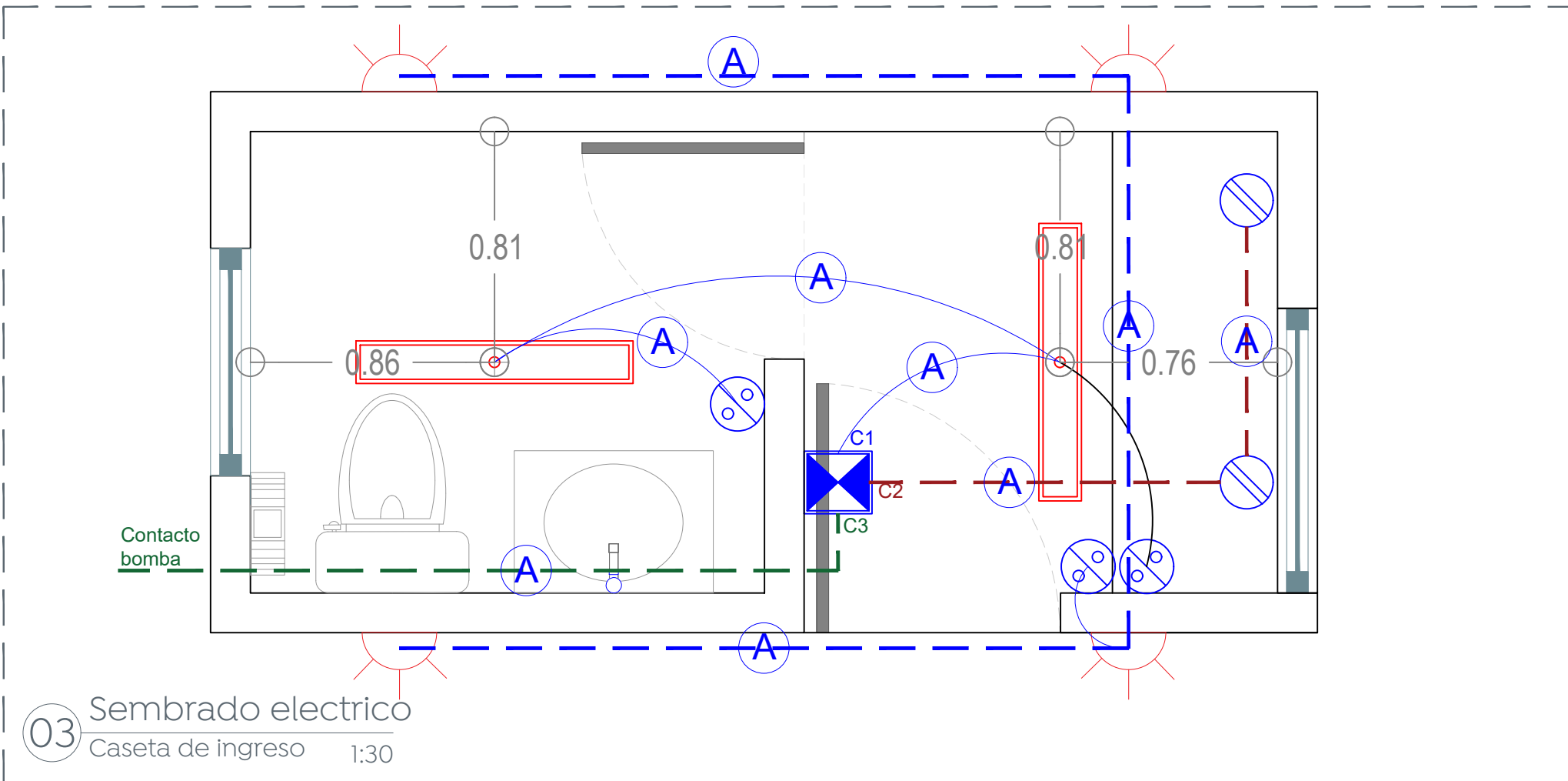
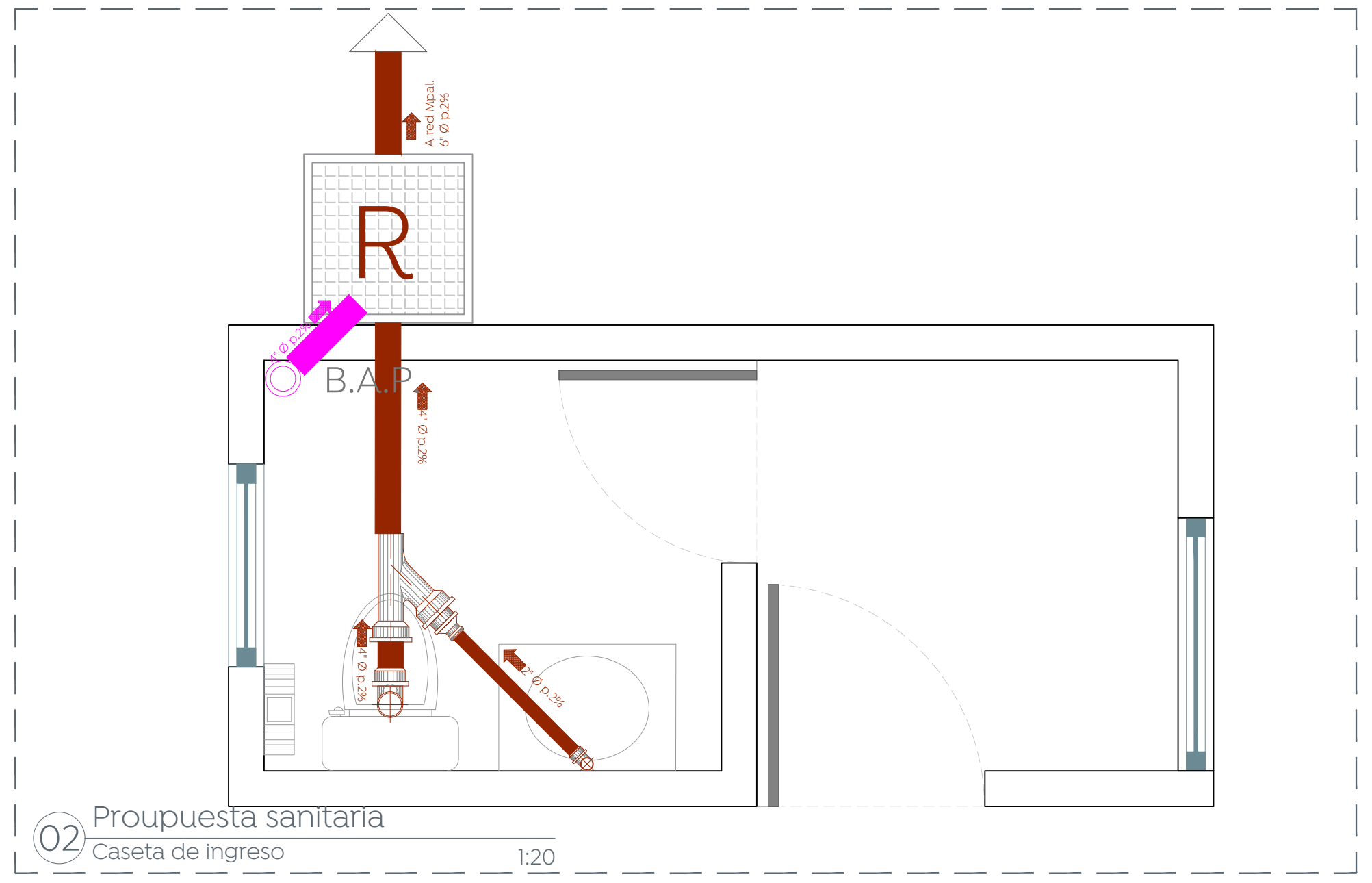
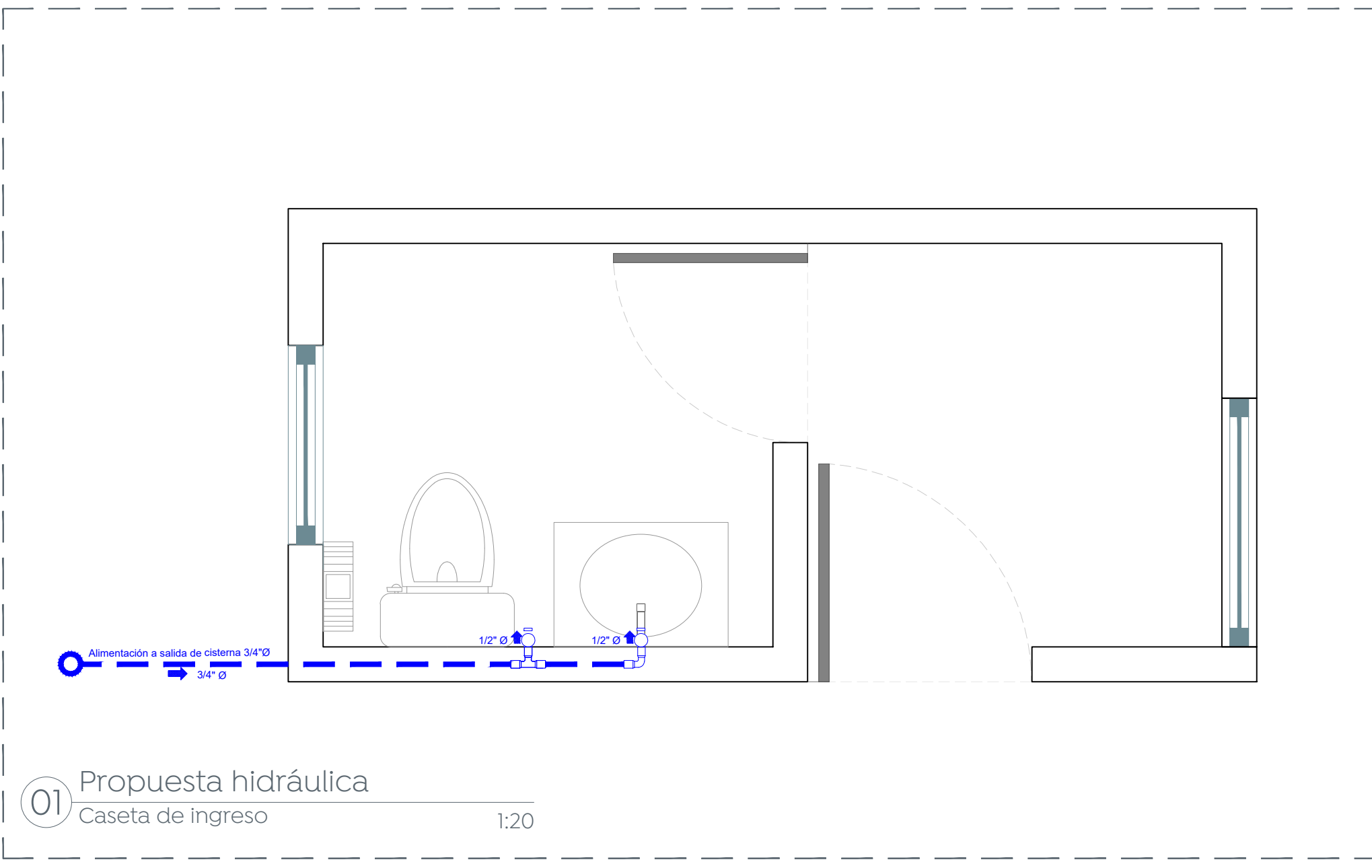
Símbolo	Descripción
	Codo de CPVC
	TEE de CPVC
	Tubería agua fría CPVC
	Sube agua fría CPVC
	Codo PVC
	Sube codo PVC
	Cople PVC
	YEE PVC
	TEE PVC
	Tubería de PVC
	BAJANTE DE AGUA PLUVIAL
	TUBERPIA PVC PLUVIAL

CLAVE	DESCRIPCIÓN
(A)	CABLE MONOPOLAR DE COBRE AISLAMIENTO THHW, 600V, CAL. 12 AWG, EN TUBO PVC DE 21 MM Ø. (1F, 1N + 1F 14 AWG)

SÍMBOLO	DESCRIPCIÓN
	Luminaria hermética led. Tri-proof series. Mod. TP-4F3-40-1-2-N, 4320 lúmenes 4000K, 100-277 V, montaje sobrepuesto en lisa o 3 m de altura.
	Apagador sencillo en caja chulupa de PVC
	Contacto doble en caja chulupa de PVC
	Centro de carga de 4 espacios de sobrepone 50 A.Mca. Square D o similar.
	Luminaria led para empotrar en piso Mod. Hied 485/Pw/30mca. Tecnolite o similar, tecnología de iluminación led, forma reflector.

- NOTAS:
- LOS REGISTROS DEBERÁN SER PREFABRICADO DE CONCRETO CON MARCO Y CONTRAMARCO DE ANILLO GALVANIZADO POR INMERSIÓN EN CALIENTE.
  - LA LUMINARIA A UTILIZAR DEBE SER DE LED A 4000K.
  - TODOS LOS MATERIALES Y EQUIPOS DEBERÁN CUMPLIR CON LAS ESPECIFICACIONES DE ALUMBRADO PÚBLICO CONTENIDAS EN SUS NORMAS Y EN LA MEMORIA TÉCNICA DESCRIPTIVA Y DE CÁLCULO DE ESTE PROYECTO.
  - EL CONECTOR DERIVADOR SERÁ DEL TIPO MANDOS REMOVIBLES Y QUE CUMPLA CON LA ESPECIFICACIÓN NMX-258-ANCE-2011.
  - LOS CENTROS DE ALUMBRADO NORMALIZADOS PARA ALUMBRADO PÚBLICO SON DEL TIPO CAJA MOLDEADA TAMAÑO 1 (2X3 AMP), TAMAÑO 2 (3X3 AMP), TAMAÑO 3 (3X30 AMP), POR LO QUE LA CAPACIDAD MÍNIMA PERMITIDA ES 30 AMPERES, ESTO MISMO SE APLICA PARA EL INTERRUPTOR TÉRMO MAGNÉTICO.
  - EL CALIBRE MÍNIMO DE CABLE DE ALUMINIO PARA FASES DE CIRCUITO DE ALUMBRADO PÚBLICO ES 4 AWG Y PARA TIERRA FÍSICA 8 AWG.
  - LA ALIMENTACIÓN A LA LUMINARIA POR EL INTERIOR DEL POSTE SERÁ CON CABLE DE ALUMINIO Y LA CONEXIÓN A LA LUMINARIA CON CABLE DE COBRE THW-LS MEDIANTE CONECTOR YPCABU, CINTA VULCANIZABLE Y CINTA PLÁSTICA.
  - LOS DUCTOS EN LOS REGISTROS DEBERÁN ESTAR SELLADOS CON ESPUMA DE POLIURETANO DESPUÉS DE COLOCADO EL CABLE.
  - COLOCAR UNA CAPA DE GRAVA DE 3" AL FONDO DEL REGISTRO DE 8 CM DE ESPESOR.
  - EL CONDUCTOR PARA PUESTA A TIERRA AL FINAL DE CIRCUITO DEBERÁ SER DE ACERO CON REQUERIMIENTO DE COBRE TIPO CONDUCCIÓN ACS7 No. 9 (66.44 mm²)

DESCRIPCIÓN	MODELO	PZAS
1 Espejo	Espejo flotado Rectangular biselado 6 mm Dimensiones: 0.60 m x 0.75 m inclinación 10°	1
2 Dispensador de Jabón color Inox satinado de acero Inox - 20x14x11 cm	Mca. Jofel Mod. Futura AC-54000	1
3 Dispensador de papel higiénico, acero inoxidable.	Mca. JOFEL Mod. FUTURA AE26000	1
4 Cesto mediano	Mca. Sablón Color blanco Alto:33.50 cm. Ancho: 25.50 cm. Profundidad:24.00 cm.	1
5 Dispensador de toallita formato zig-zag acero inoxidable.	Mca. Jofel Mod. Futura Z-600	1
6 Lavabo de colgar Progreso IMSS 8"	Mca. American Standard Mod. 01003.020	1
7 WC Tanque Turbo Cade Flowwise color blanco	Mca. American Standard Mod. 4142100MX.020	1
8 Mezcladora de 8" para lavabo con manillales de palanca KJ acabado cromo	Mca. Urrea Mod. 9295KU	1



FICHA DESCRIPTIVA	CANTIDAD
Lampara De Techo Gabinete led 20w Capela2 6500K Tecnolite - 20FLCPLD655WV8 ESPECIFICACIONES: Marca: Tecnolite Acabado: Blanco Atenuable: No Base Del Foco: LED ENSAMBLADO Color De Luz: 6 500 K Consumo: 20.3 W Tecnología: LED Voltaje: 100 V ~240 V ~ Alto: 63 cm Ancho: 7 cm Peso: 1 g	02
Apagador Modus PRO Marca: Elitico Capacidad de voltaje: 100 - 240 v Capacidad de frecuencia: 50 - 60 Hz Rango de carga icandescentes: 5 - 150 W LEDs / CFLs: 5 - 37W Consumo de Energía en Modo Espera : 0.2W	03
Toma de corriente d'iplex SG24030P Marca: Elitico Corriente Nominal: 15 A Tensión Nominal: 127 Vdc Máximo Calibre de Conductor: 14 AWG Módulos: 3 Color: Blanco Materia: Termoplástico Tensión Nominal: 127 V	02
HLED-485/PW/30 tecnolite Luminaria para exterior en piso Pw IC: 4	04