

Simbología:

Red sanitaria existente a conservar varios Ø (La red sanitaria existente tiene una edad aproximada de 3 a 5 años, por lo que se determinó que sea conservada, salvo algunas adecuaciones, representadas en este proyecto)

Red sanitaria proyecto (PVC serie-20)

Sentido de flujo sanitario

Pozo de visita proyecto

Registro con caída adosada

Registro con caída libre

Longitud-pendiente-diámetro

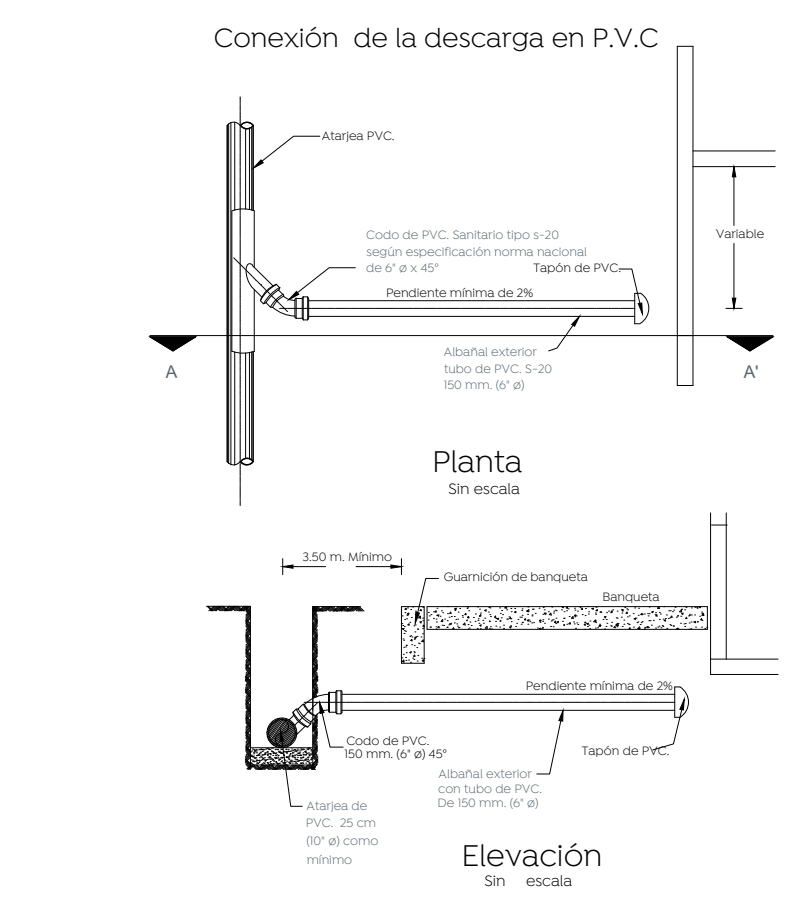
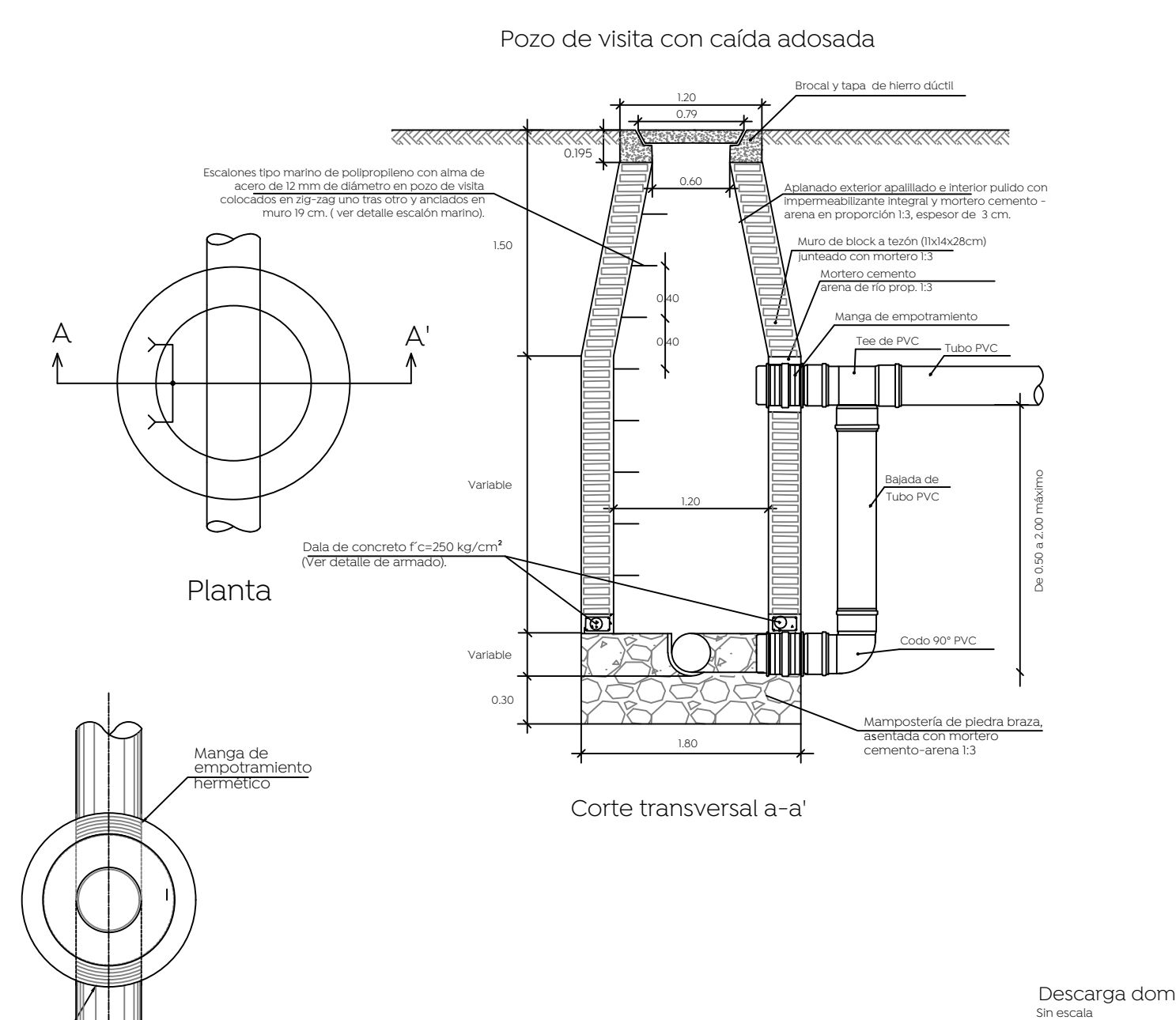
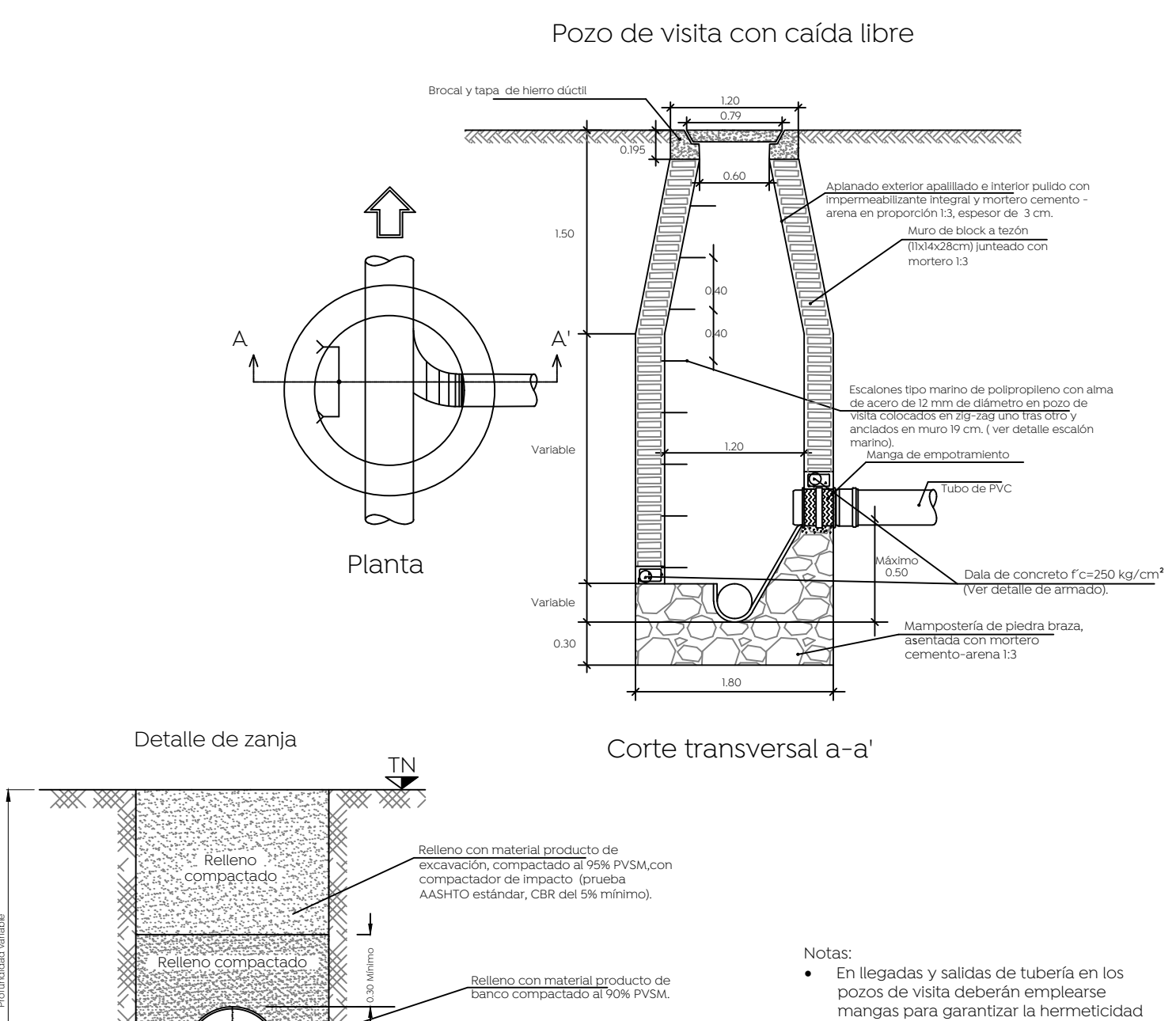
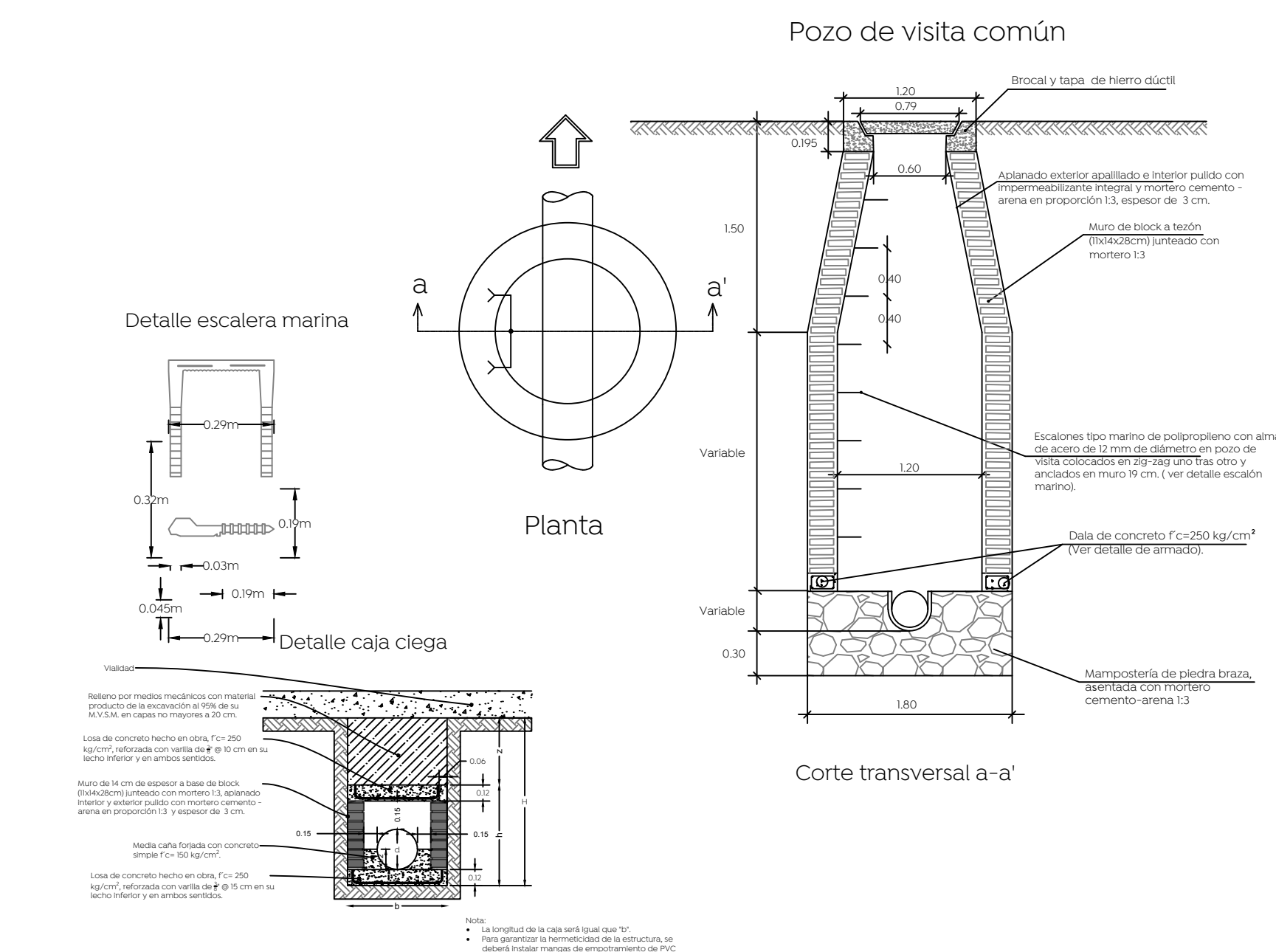
Cota de rasante

Cota de arrastre

Número de registro

Levantamiento topográfico

Límite de banquetta proyecto

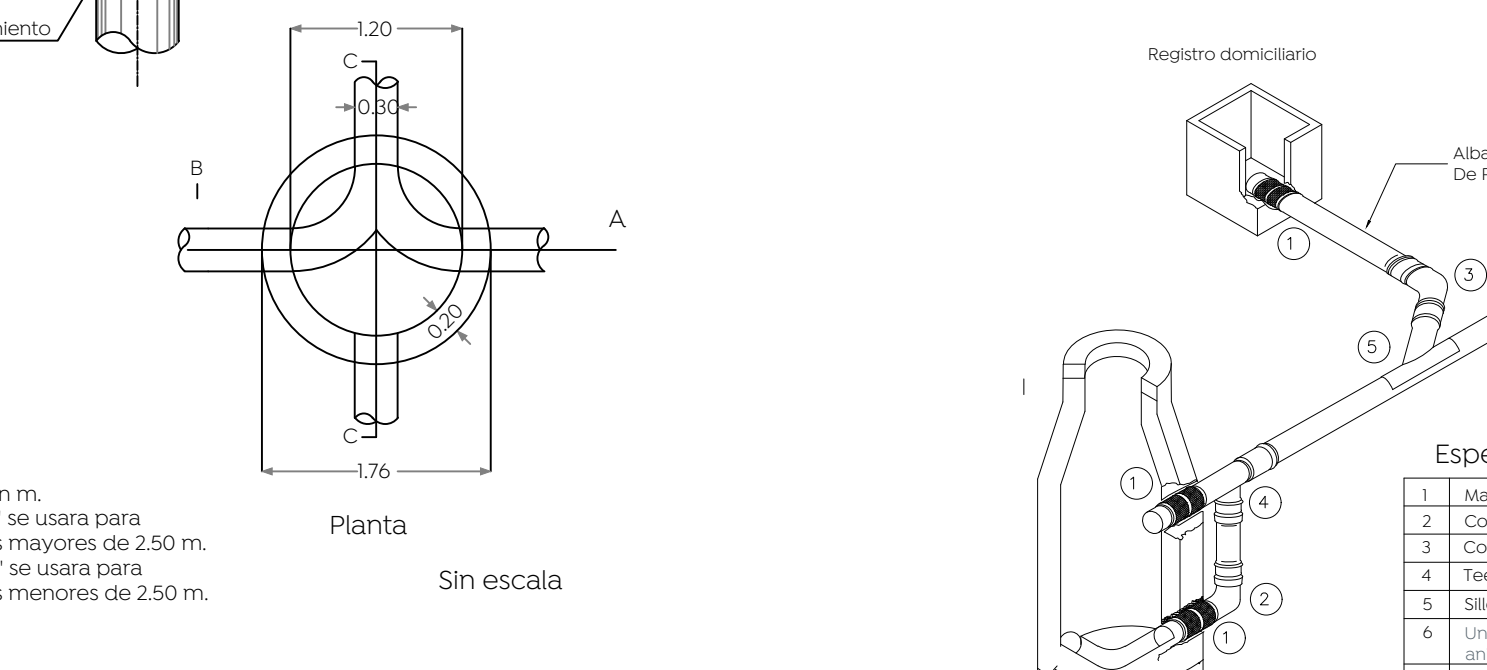


Armado en dalas para pozos de visita, según profundidad

H= 0 a 1.00 m	H= 1.01 a 2.00 m	H= 2.01 a 3.00 m
3#3 E #3 @ 10 cm.	3#3 E #3 @ 12.5 cm.	3#3 E #3 @ 12.5 cm. 3#5
H= 3.01 a 4.00 m	H= 4.01 a 5.00 m	H= 5.01 a 6.00 m
2#4 E #3 @ 15 cm.	2#4 E #3 @ 15 cm. 3#5	2#4 E #3 @ 15 cm. 6#4

Datos de zanja

Díámetro nominal (Ø)	Ancho	Profundidad
cm	cm.	cm.
76	30	150
48	24	130
45	18	110
40	16	100
35	14	90
30	12	85
25	10	80



Especificaciones

- Manga de empotramiento hermético
- Codo 90°
- Codo 45°
- Tee
- Sifeta cementar
- Unión empalme campana con anillo elastomérico
- Tubería PVC sanitaria con junta hermética

Sifeta sanitaria

Codo 6" a 45°

Nombre del proyecto:
Pavimentación con concreto hidráulico de las calles Cafetos y Colorin (red de intersección con cárcamo de bombeo), incluye: modernización de redes básicas de alcantarillado, conducción y distribución, infraestructura urbana y obras complementarias, colonia Vistas del Centinela, Municipio de Zapopan, Jalisco

Contenido del plano:
Propuesta y detalles alcantarillado sanitario.

No. Contrato:
DOPI-MUN-R33-PAV-LP-012-2024

Director de Obras Públicas e Infraestructura:

Ing. Ismael Jáuregui Castañeda
Jefe de la Unidad de Estudios y Proyectos:

Arq. Edwin Aguilar Escatel
Jefe de Área:
Ing. Adhad Yigael Gurroila Soto
Responsable del proyecto:
Ing. Andrés Martínez Gutiérrez

Ubicación:
Calle Cafetos y Colorin, Municipio de Zapopan, Jalisco.

Fecha: febrero 2024
Escala: INDICADAS
Acotaciones: Metros
Clave: AS-01