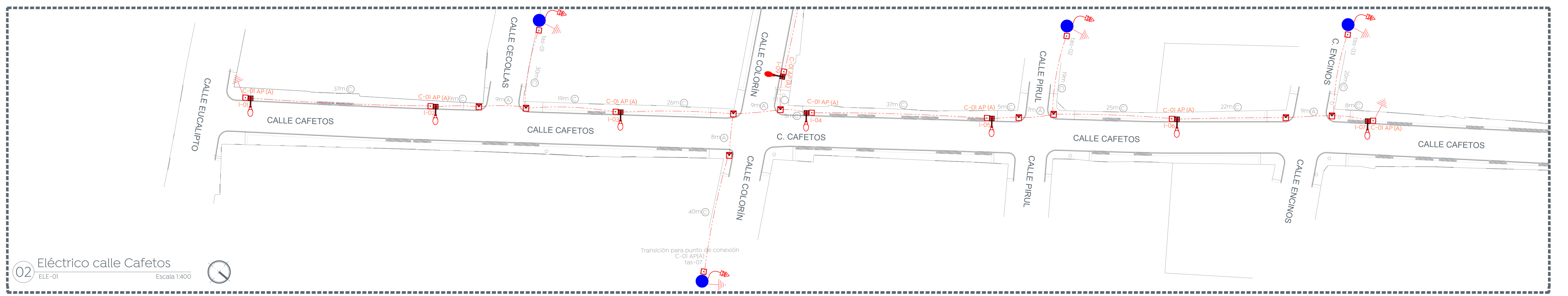
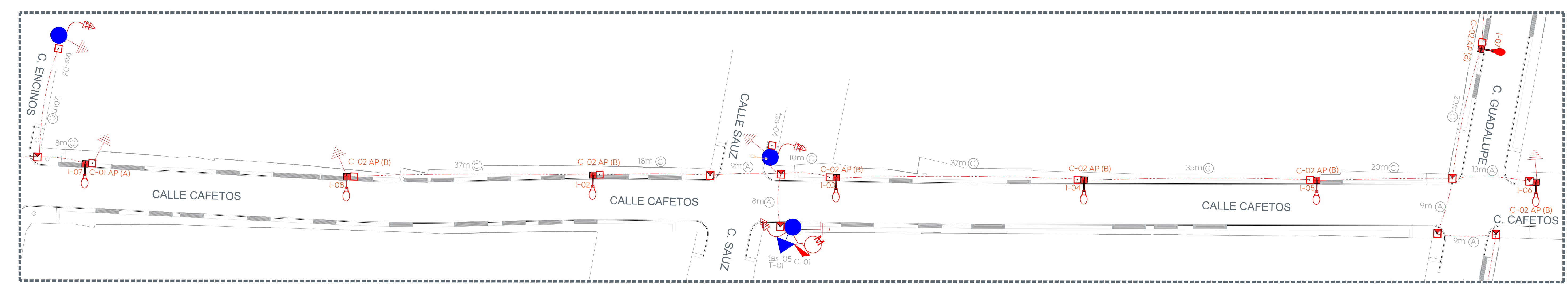


01 Planta general  
 ELE-01 Escala 1:700



02 Eléctrico calle Cafetos  
 ELE-01 Escala 1:400



03 Eléctrico calle Cafetos  
 ELE-01 Escala 1:300

Control de alumbrado tamaño NEMA 4X 30A															
Cto.	Descripción	54	72	70	kW	Voltaje (V)	Fases	Corriente (I)	Conductor Fase	Material	Sección mm <sup>2</sup>	Conductor T.F. (AWG)	Protección (A)	Fases	
C-01	Iluminación general	3	8	26	2,558	240	2	10.7	4	AL	21.2	4 AL	3x30A	A	B

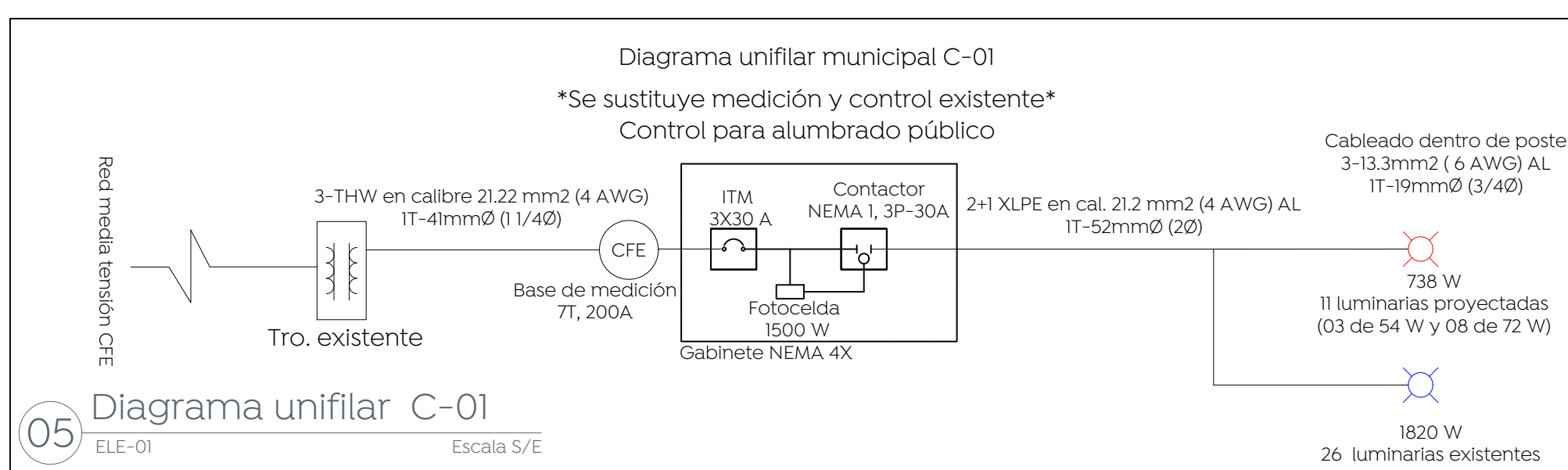
Control de alumbrado tamaño NEMA 4X 30A															
Cto.	Descripción	54	72	70	kW	Voltaje (V)	Fases	Corriente (I)	Conductor Fase	Material	Sección mm <sup>2</sup>	Conductor T.F. (AWG)	Protección (A)	Fases	
C-02	Iluminación general	8	6	17	2,054	240	2	8.6	4	AL	21.2	4 AL	3x30A	A	B

04 Cuadro de cargas  
 ELE-01 Escala S/E

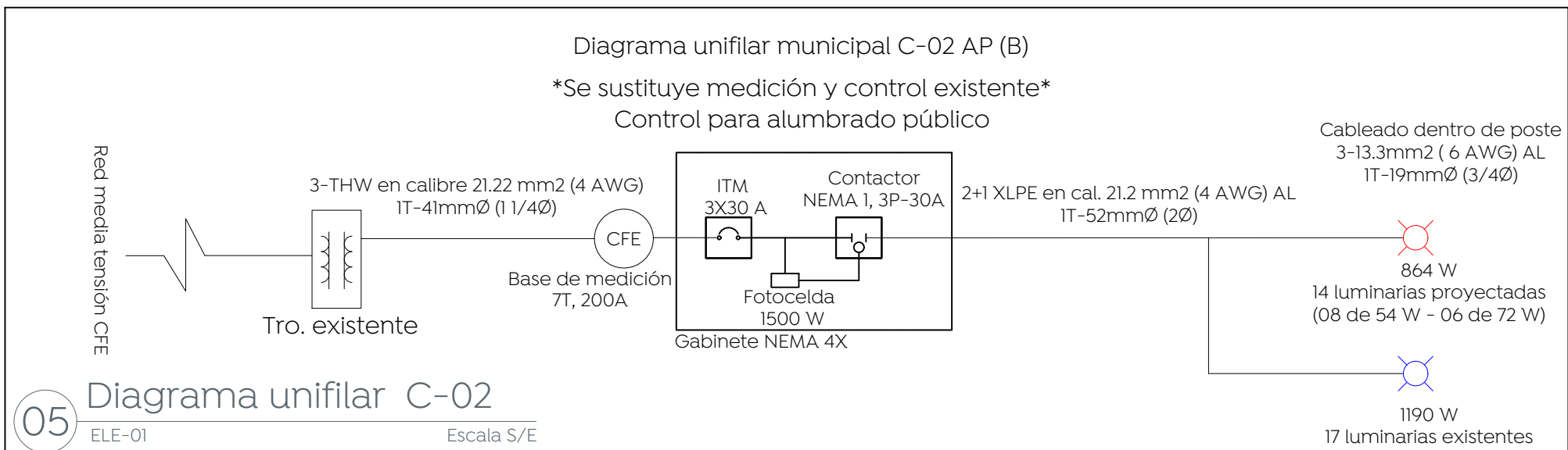


Cédula	
Descripción	Cod.
Cable de aluminio aislamiento XLP-600 tipo 2+1 calibre 2x4 AWG (F) + 1X4 (TF) en tubo PAD RD de 53 mm Ø, más un ducto de reserva de 53 mm Ø en cruce de calle.	(A)
Cable de aluminio XHHW-2, 600 V, monopolar, 2F calibre 6 +1 TF calibre 6 AWG, cableado de registro a luminaria por el interior del poste.	(B)
Cable de aluminio aislamiento XLP-600 tipo 2+1 calibre 2x4 AWG (F) + 1X4 (TF) en tubo PAD RD de 53 mm Ø.	(C)

06 Cédula de cableado  
 ELE-01 Escala S/E



05 Diagrama unifilar C-01  
 ELE-01 Escala S/E



05 Diagrama unifilar C-02  
 ELE-01 Escala S/E

Macrolocalización:

Microlocalización:

Alcances generales:

Simbología

Descripción	Símbolo
Luminaria vía, opera módulo integrado LED 54W, I20-277 VCA, 4000 K con shorting cap. Marca Philips, sobrepasar en poste cónico circular de 7.0 m de altura + brazo de 1.80 con elevación de 0.72 m. BPS-54W180EDK-G2-R2M	
Luminaria vía, opera módulo integrado LED 72W, I20-277 VCA, 4000 K con shorting cap. Marca Philips, sobrepasar en poste cónico circular de 7.0 m de altura + brazo de 1.80 con elevación de 0.72 m. BPS-72W180EDK-G2-R2M	
Línea subterránea de alumbrado conductor aluminio aislamiento XLP-600V, 2C/N, calibre y diámetro de tubería indicado en cédula de cableado.	
Luminaria de alumbrado existente.	
Línea aérea existente de alumbrado	
Registro prefabricado de concreto de 40x60x80 cm, marco y contramarco de fierro ángulo galvanizado por inmersión en caliente en cruce de calle.	
Registro prefabricado de concreto de 40x40x50 cm, marco y contramarco de fierro ángulo galvanizado por inmersión en caliente.	
Transición aéreo-subterránea en baja tensión, para alumbrado.	
Transición aéreo-subterránea en baja tensión, para alumbrado. (X): Número consecutivo de transición indicado	
Sistema de tierra física compuesto por varilla para fierro de 16x350 mm protocolizada, soldadura fundente #80 y cable ASC7 No. 9.	
Medición y control para alumbrado integrado por gabinete Nema 4X de 40X30X20 cm, Interruptor termomagnético en caja molleada de 3 polos 30 A, contactor electromagnético 3 polos, sin gabinete, tamaño Nema 1, 30 A clase 8502, 600V, bobina a 220V. Deberá cumplir todas las especificaciones indicadas por el departamento de alumbrado público. (X): Número consecutivo de poste indicado.	
Poste de concreto reforzado de 13.00 m de altura y 400 kg/cm <sup>2</sup> de resistencia norma CFE, PCR-13-600 existente (X): Número consecutivo de poste indicado	
Transformador tipo poste de alumbrado existente: (E) No. de transformador (Y) Capacidad en KVA (Z) No. de fases	

La Dirección de Alumbrado Público del Municipio de Zapopan revisó y da visto bueno al presente proyecto de alumbrado público con vigencia de un año a partir del \_\_\_\_\_ de \_\_\_\_\_ del 20\_\_\_\_.

Revisó \_\_\_\_\_ Validó \_\_\_\_\_

Revisó proyecto \_\_\_\_\_ Validó área técnica \_\_\_\_\_

Vo. Bo. \_\_\_\_\_

Vo. Bo. Dirección de Alumbrado Público de Zapopan \_\_\_\_\_

Nombre del proyecto:  
**Pavimentación con concreto hidráulico de las calles Cafetos y Colorín (red de interconexión con cárcamo de bombeo), incluye: modernización de redes básicas de alcantarillado, conducción y distribución, infraestructura urbana y obras complementarias, colonia Vistas del Centinela, Municipio de Zapopan, Jalisco.**

Contenido del plano:  
**Proyecto eléctrico de alumbrado público**

No. Contrato:  
**DOPI-MUN-R33-PAV-LP-012-2024**

Director de Obras Públicas e Infraestructura:  
**Ing. Ismael Jáuregui Castañeda**

Jefe de la Unidad de Estudios y Proyectos:  
**Arq. Edwin Aguiar Escatrel**

Supervisor de proyecto:  
**Ing. Vanessa Guadalupe Soto**

Proyectista:  
**Ing. Dionisio Gutierrez Corona**

Representante técnico:  
**CONSTRUCTORA COPUR S.A. DE C.V.**

Ubicación:  
**Calle Cafetos, Col. Vistas del Centinela, Zapopan, Jalisco.**

Fecha:  
**Febrero 2024**

Escala:  
**Indicadas**

Acotaciones:  
**Metros**

Clave:  
**ELE-01**