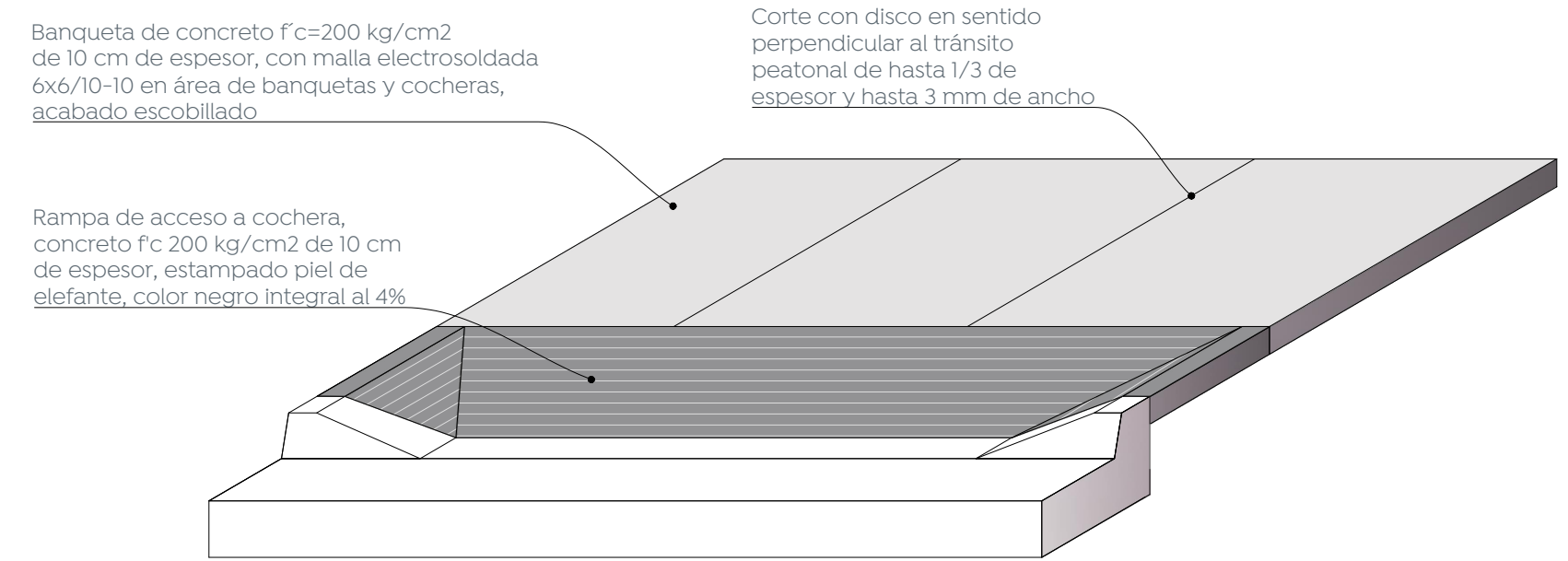
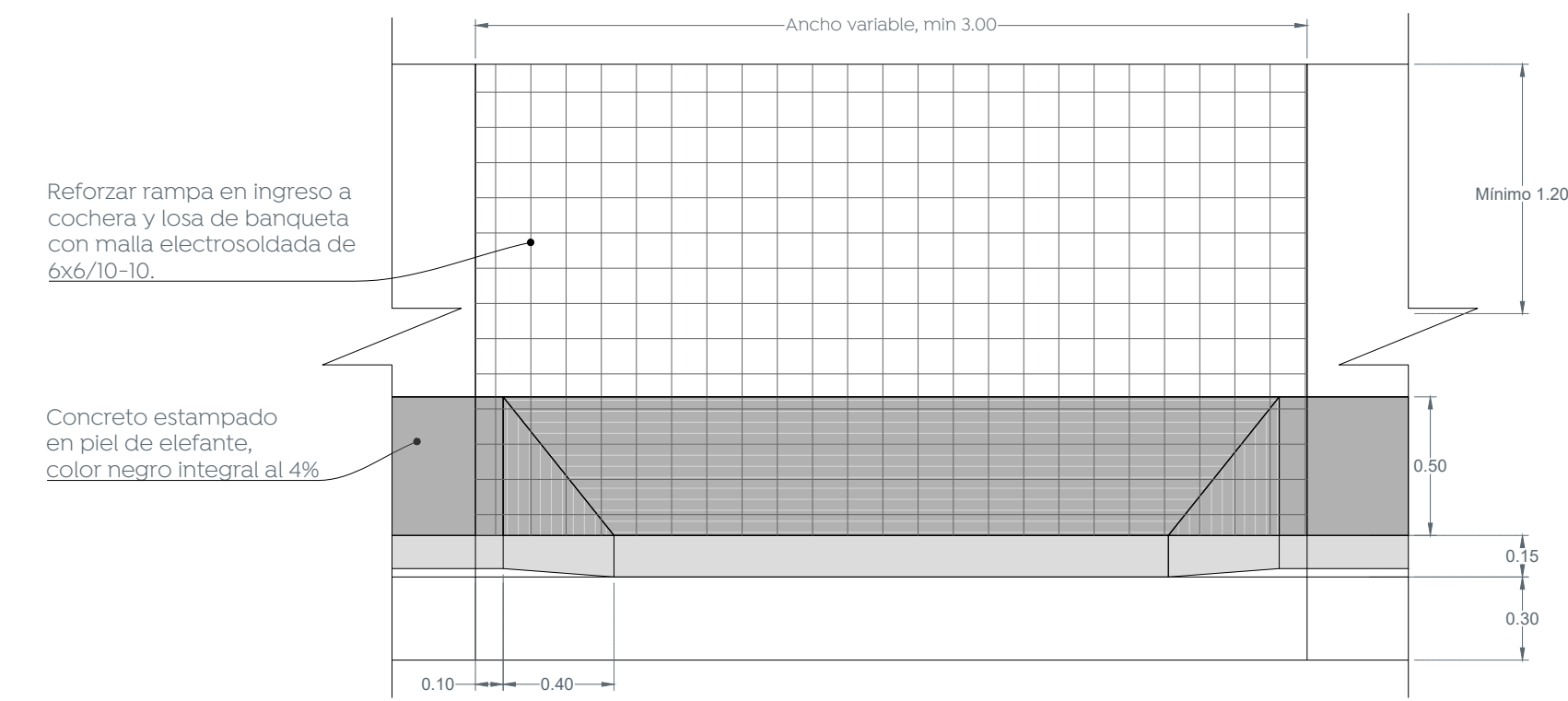
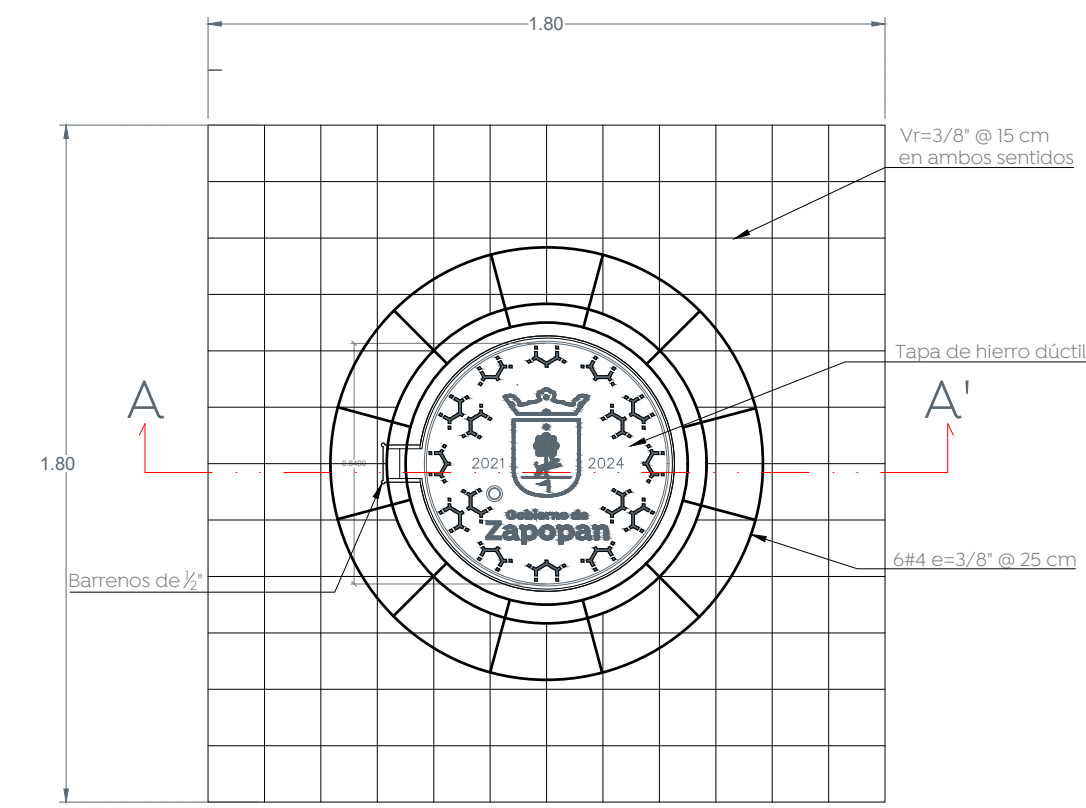


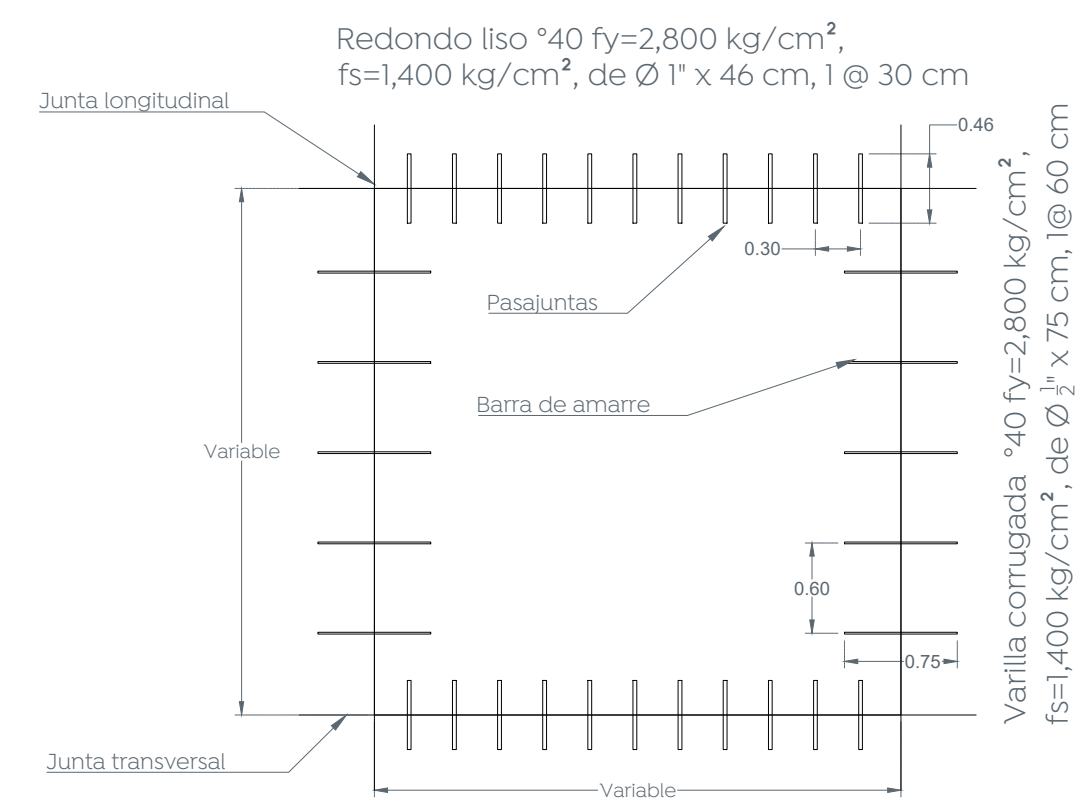
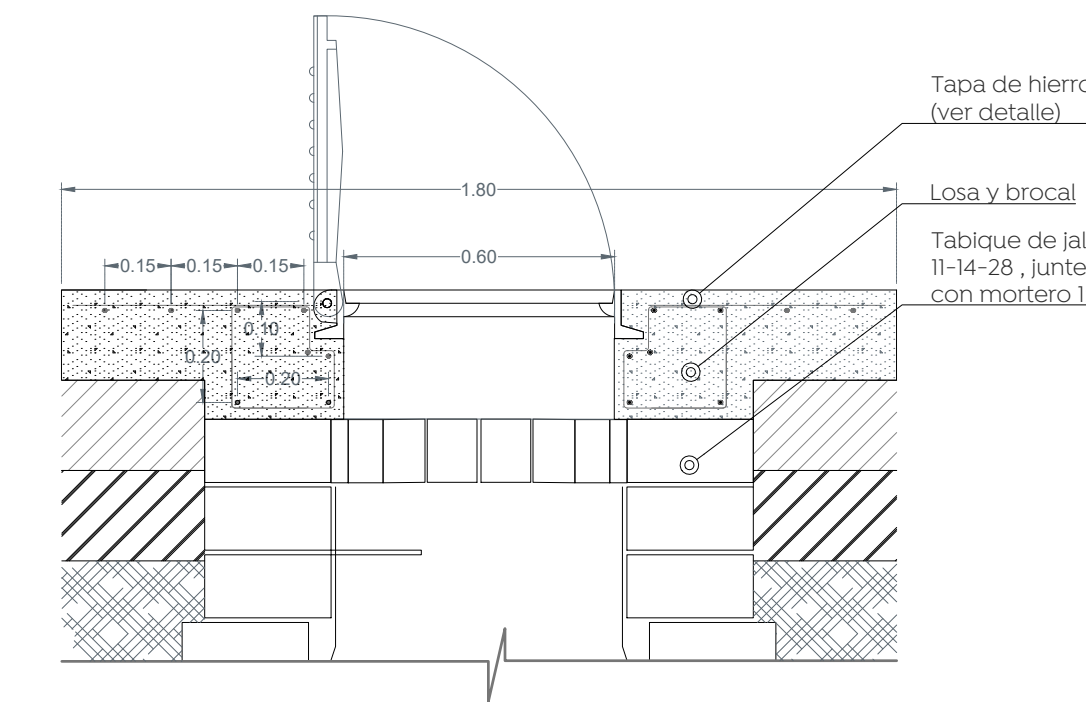
1 Detalle de guarnición
Escala 1:10



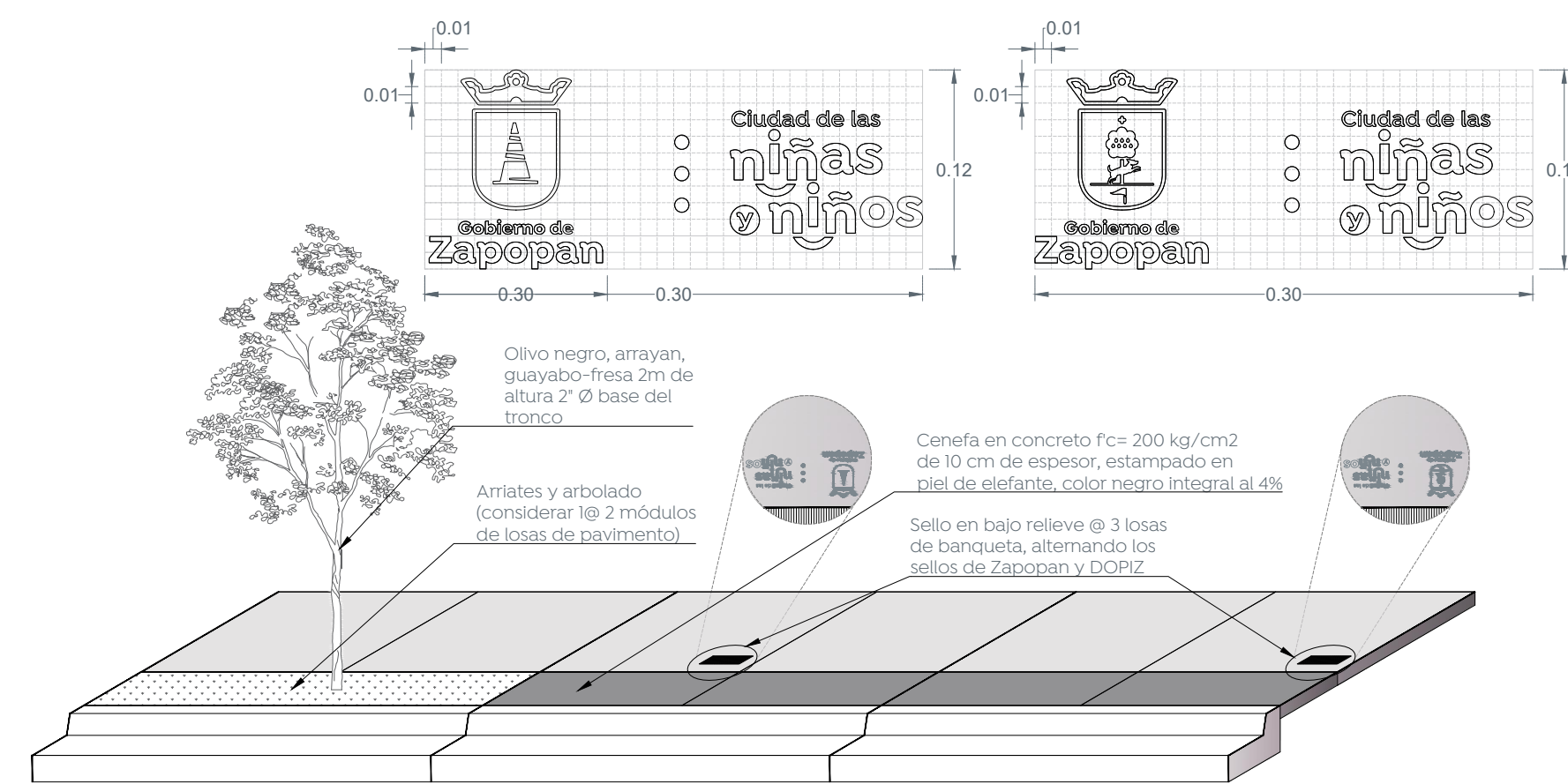
4 Detalle de rampas de cocheras
Escala 1:25



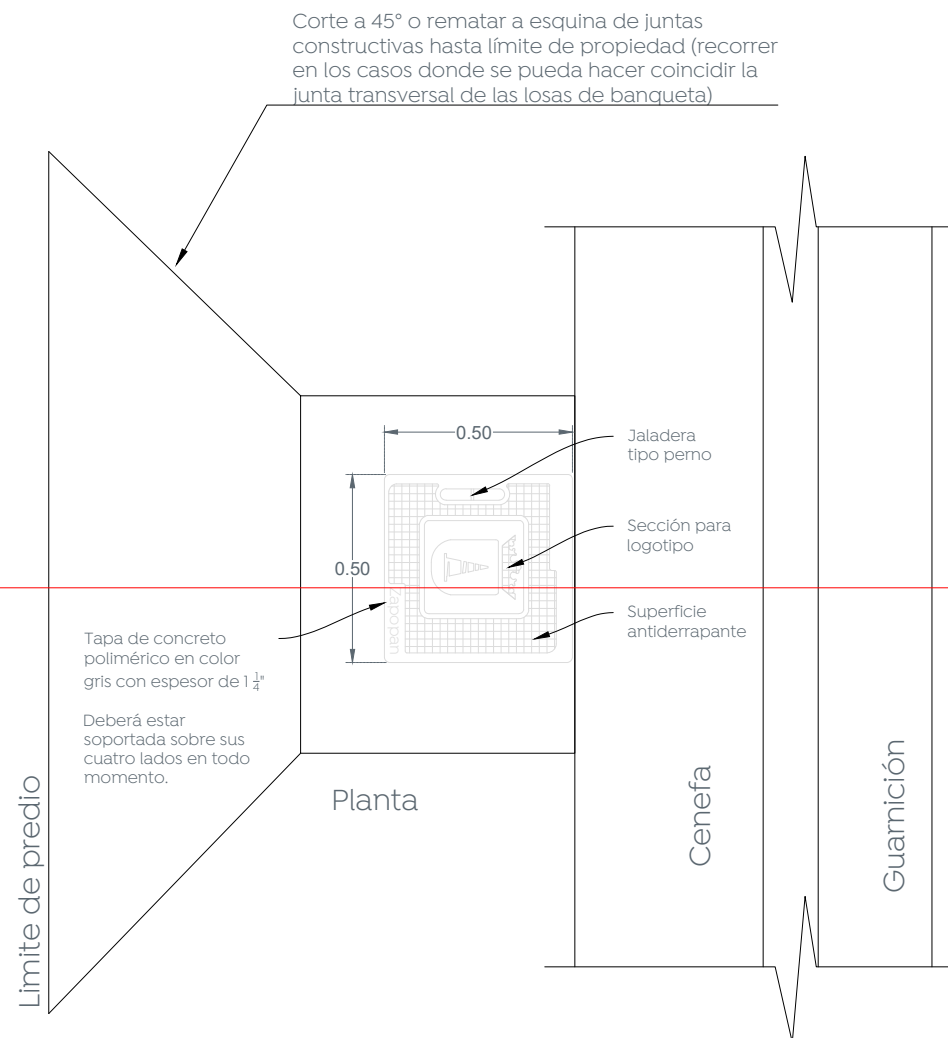
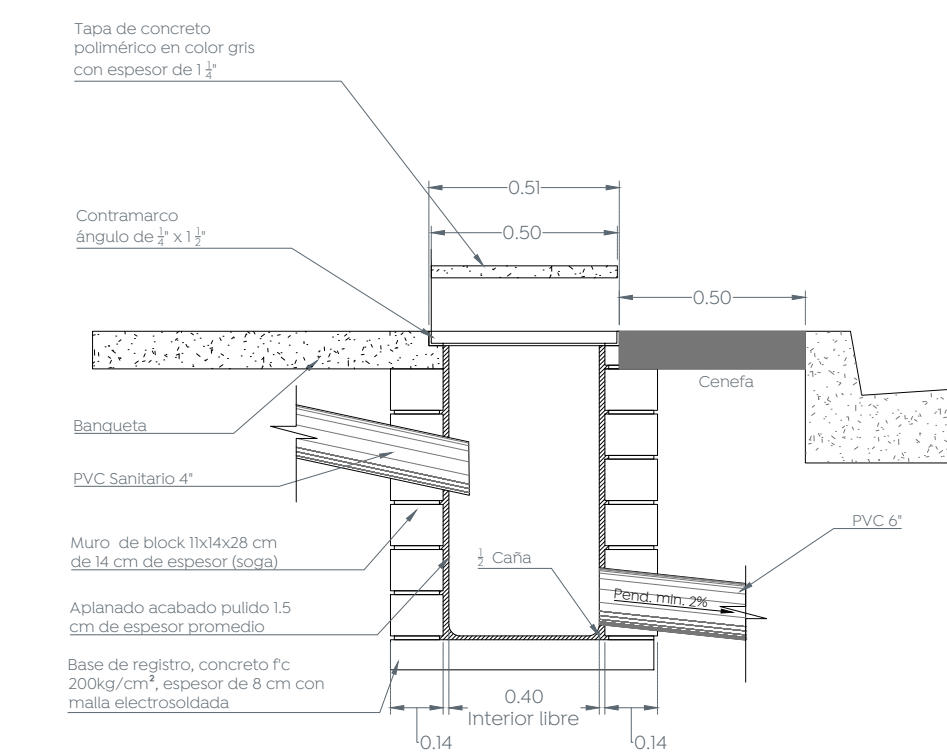
7 Detalle de brocal y tapa en pozos de visita
Escala 1:20



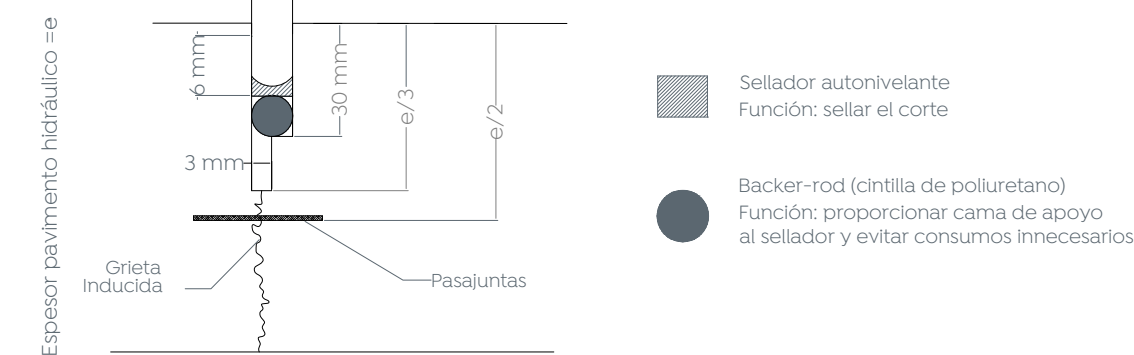
2 Modulación de losas, pasajuntas y barras de amarre
Escala 1:50



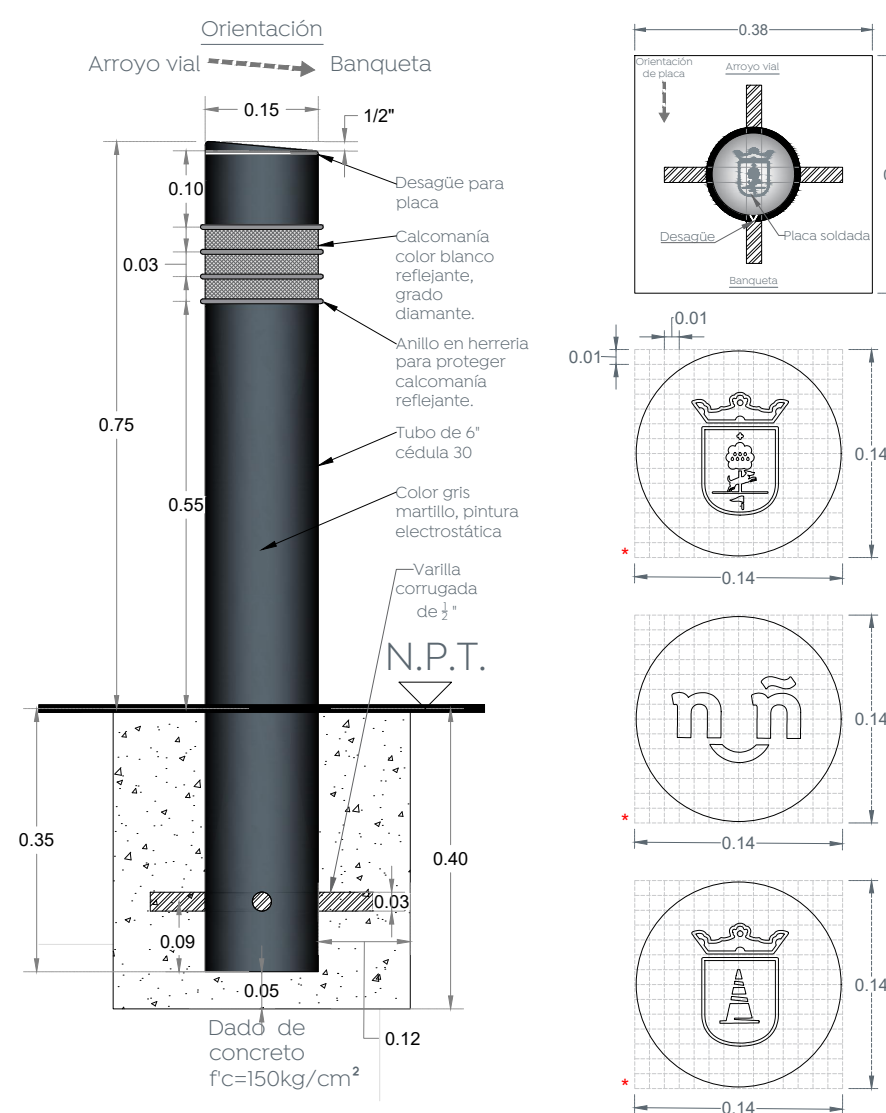
5 Detalle de configuración de banquetas
Escala 1:50



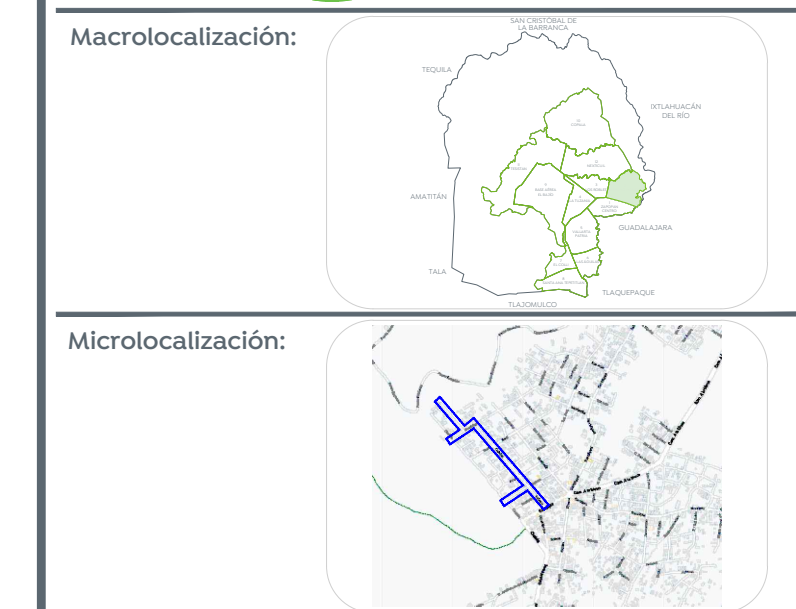
8 Detalle de descarga domiciliaria
Escala 1:20



3 Detalle de junta constructiva
Escala 1:2



6 Detalle de bolardo y placa
Escala 1:10



Alcances generales:

Nombre del proyecto:
Pavimentación con concreto hidráulico de las calles Calles y Colorín (red de intersección con cárcamo de bombeo), incluye: modernización de redes básicas de alcantarillado, conducción y distribución, infraestructura urbana y obras complementarias, colonia Vistas del Centeña, Municipio de Zapopan, Jalisco.

Contenido del plano:

Detalles tipo.

No. Contrato:
DOPI-MUN-R33-PAV-LP-012-2024

Director de Obras Públicas e Infraestructura:

Ing. Ismael Jáuregui Castañeda

Jefe de la Unidad de Estudios y Proyectos:

Arq. Edwin Aguilar Escatell

Jefe de área:
Inar. Norberto Esaú Romero Joya

Responsable del proyecto:

Ubicación:
Zapopan, Jalisco

Fecha: febrero 24

Escala: Indicada

Acotaciones: Metros

Clave:
DET-01