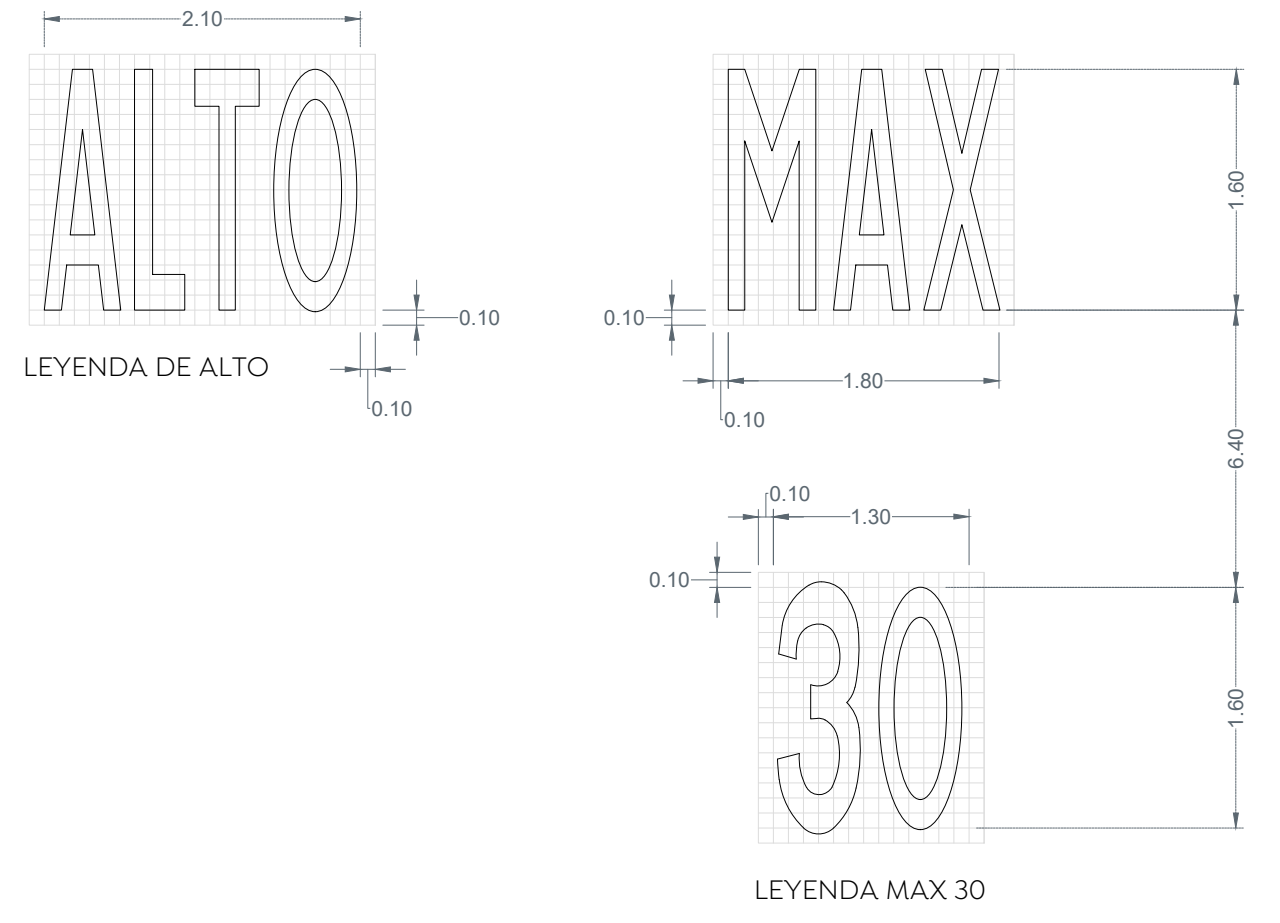
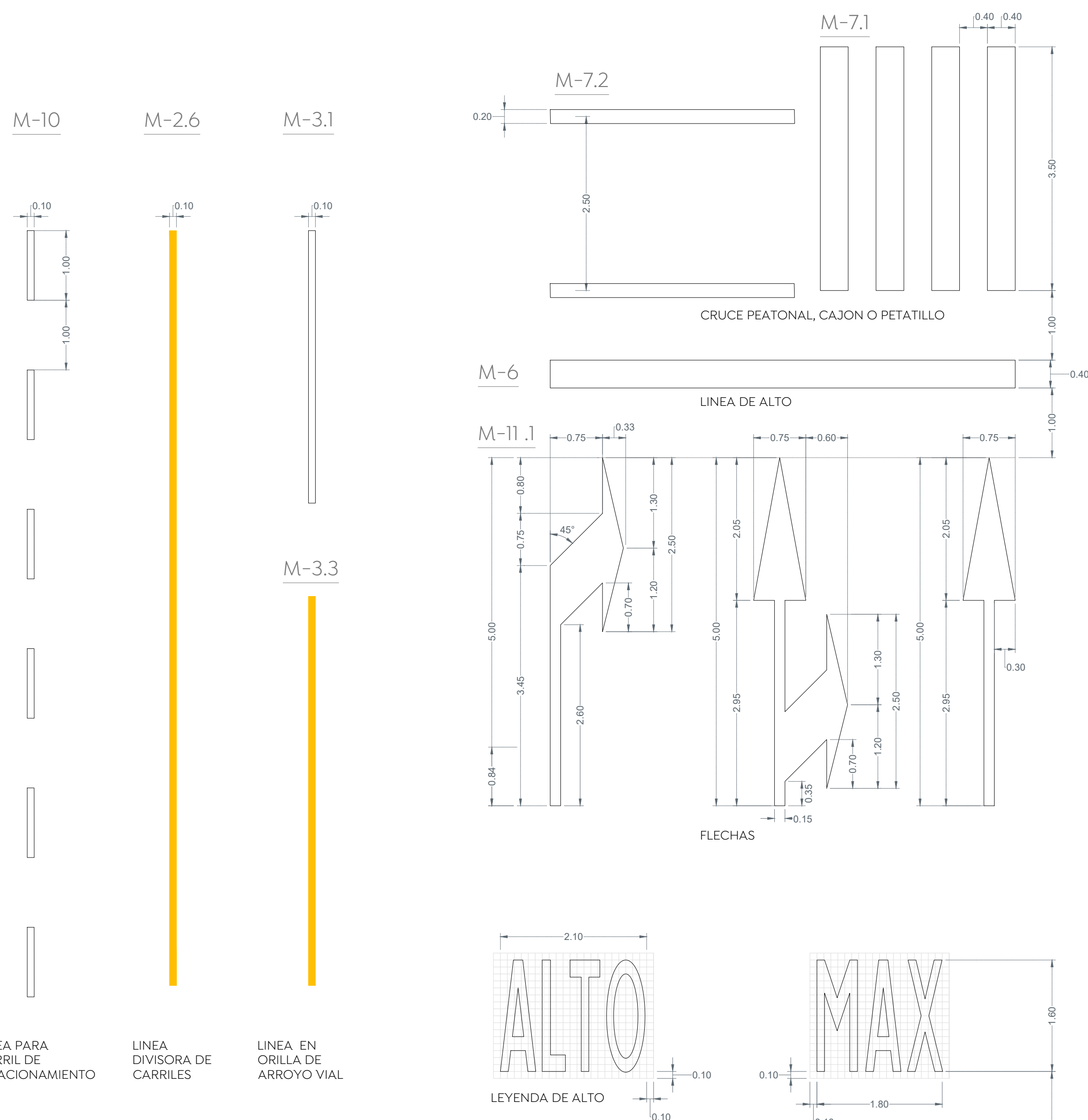


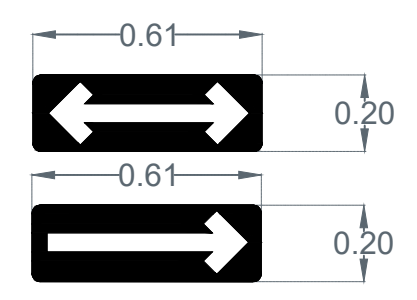
Alcances generales:



SR-9 Velocidad:
 Se coloca en los siguientes casos:
 Al inicio del tramo donde se establece la velocidad, en zonas de afluencia peatonal como son escuelas, iglesias y mercados, entre otros, en todos aquellos sitios en los cuales se requiere operen con velocidad distinta a la establecida, etc.



SP-32 Cruce de peatones:
 Se utiliza para indicar los sitios o zonas de la vialidad por donde cruzan o transitan peatones. Ubicar 40 m antes del cruce sobre la banqueta derecha conforme al sentido vehicular.



SR-37 Sentido de circulación:
 Se utiliza para indicar el sentido de circulación permitido a los vehículos en la carretera o vialidad urbana. Ubicar sobre paramento entre 2.50 y 3.00 m de altura y 1.00 m antes de la esquina.



SP-41 Reductor de velocidad:
 Se usa para indicar la proximidad de un reductor de velocidad, que es un dispositivo instalado sobre la superficie de rodadura para controlar la velocidad de los vehículos. Ubicar 40 m antes del cruce sobre la banqueta conforme al sentido vehicular.

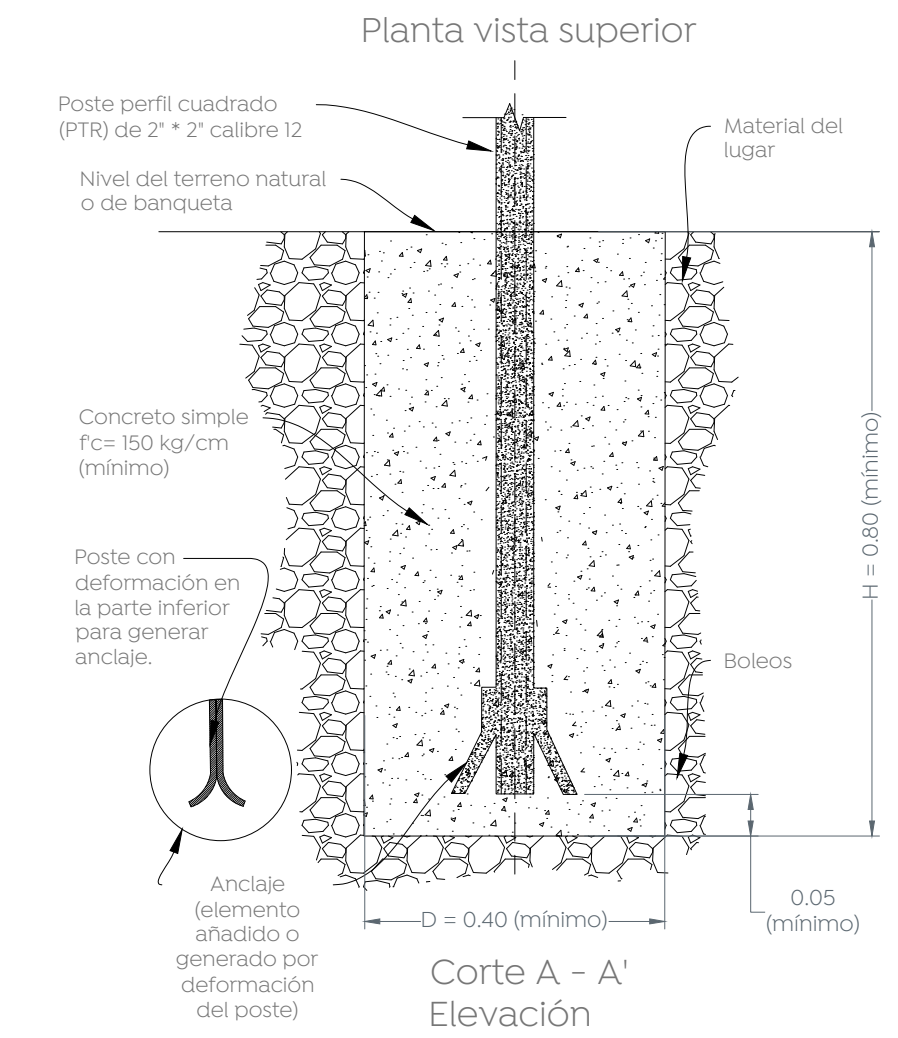
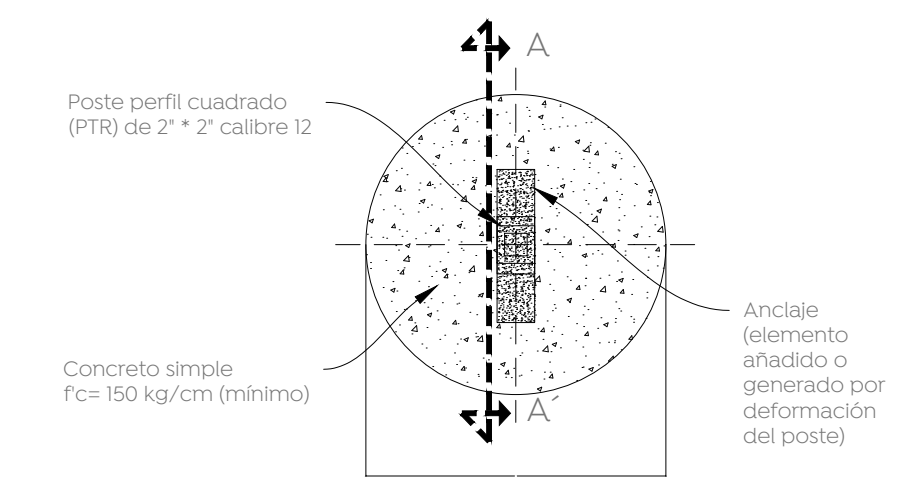
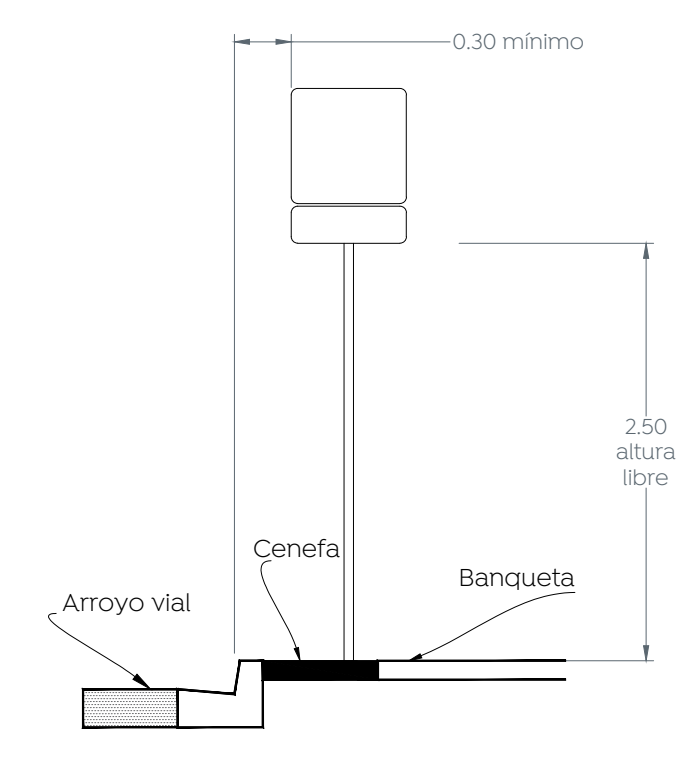


SR-6 alto:
 Se coloca, en los accesos de las intersecciones a nivel para restringir el paso a los vehículos, antes del cruce de una vialidad, vía férrea, paso peatonal o ciclovia. Esta señal se instala en vialidades de menor volumen de tránsito, en el lugar preciso en donde deben detenerse los vehículos, para lo cual se debe complementar con la marca M-6 RAYA DE ALTO.

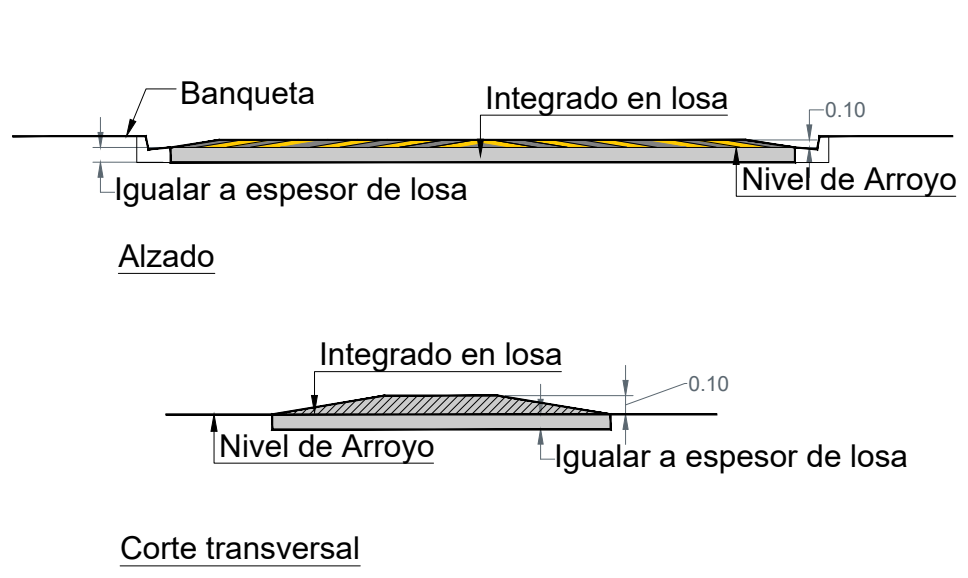
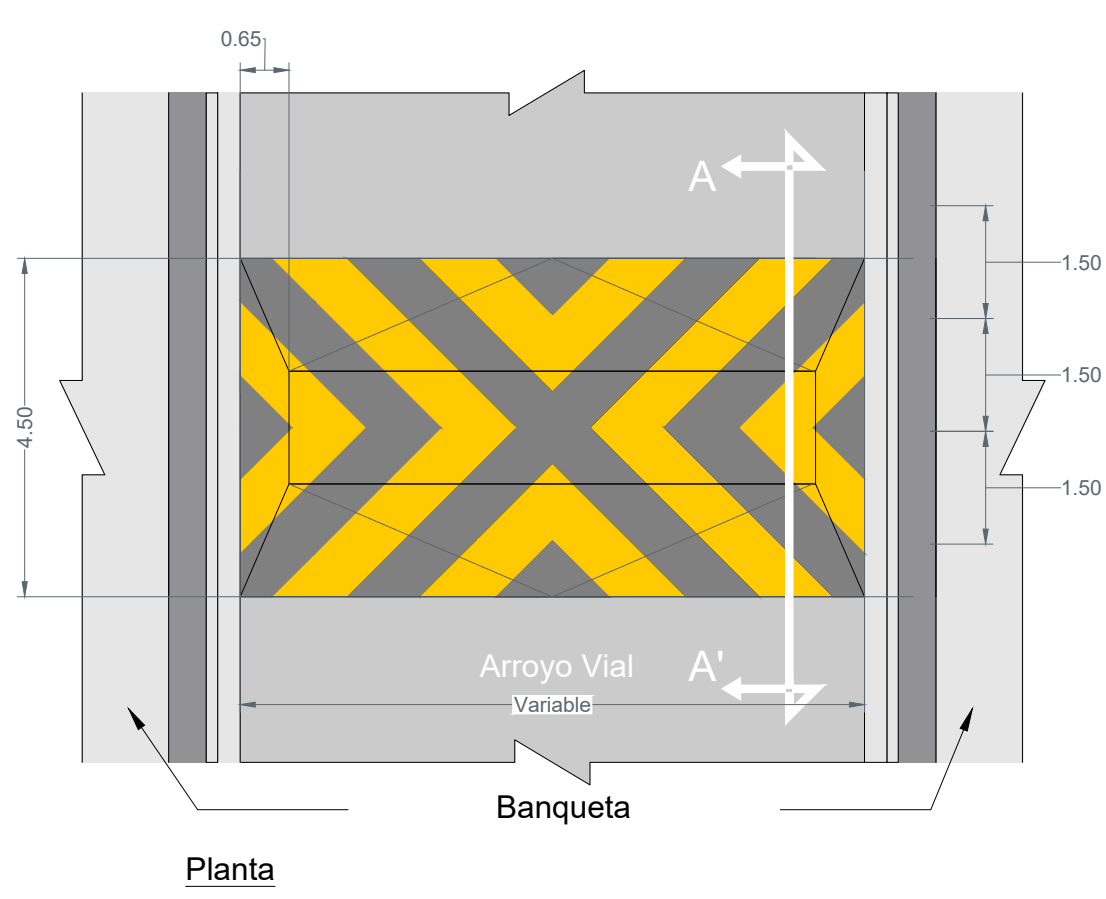


SR-22 No estacionarse:
 Se usa para indicar los lugares y zonas en los que esta prohibido estacionarse. Ubicar 40 m antes del cruce sobre la banqueta conforme al sentido vehicular.

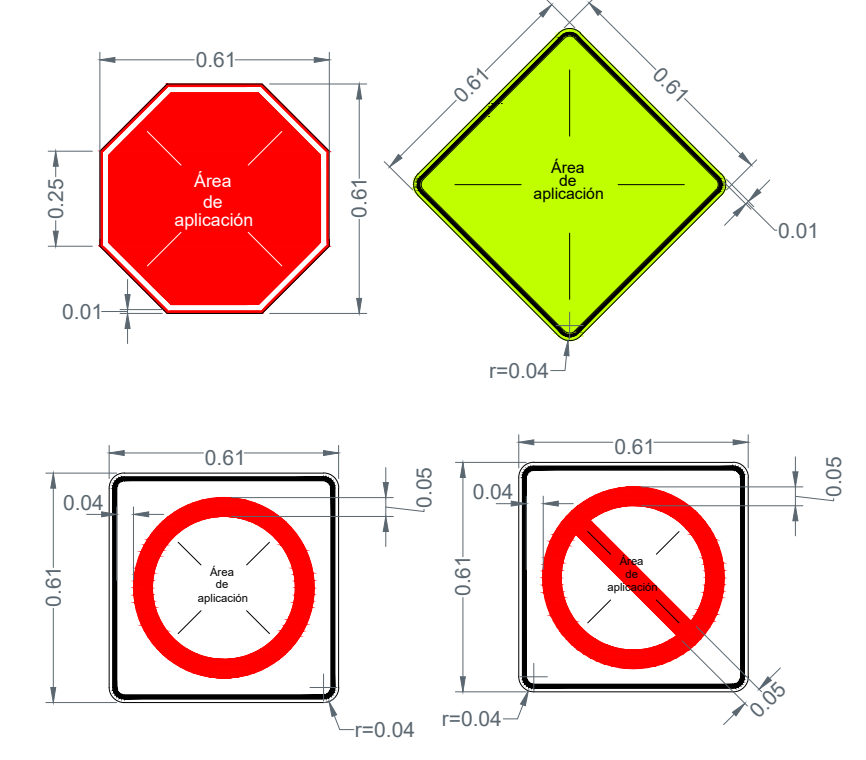
Distancia lateral y Altura de las Señales Verticales en Zona Urbana



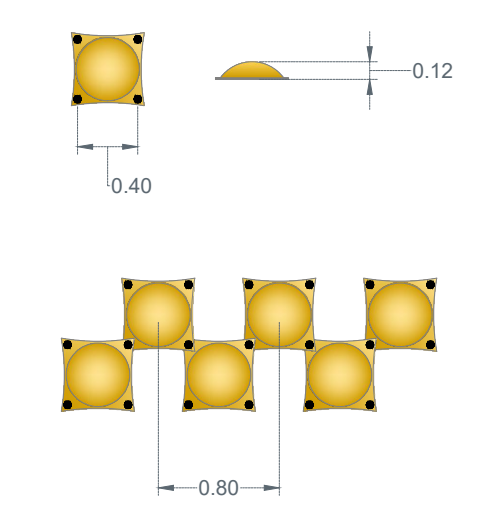
2.2 Detalle de cimentación para señales Escala 1:20



2 Detalles de señales verticales Escala 1:40



2.1 Detalles de tableros Escala 1:20



Boyas 20 x 20 cm, se colocan @ 40 cm alineadas con las rayas canalizadoras, cuidando que queden cuatrapeadas entre rayas

3 Detalle dispositivos Escala 1:30

1 Detalle señalamiento horizontal 60 km/hr

Concreto hidráulico = Pintura termoplástica / Asfalto = Pintura tráfico Escala 1:50

NORMA OFICIAL MEXICANA NOM-034-SCT2/SEDATU-2022. "SEÑALIZACIÓN Y DISPOSITIVOS VIALES PARA CALLES Y CARRETERAS"

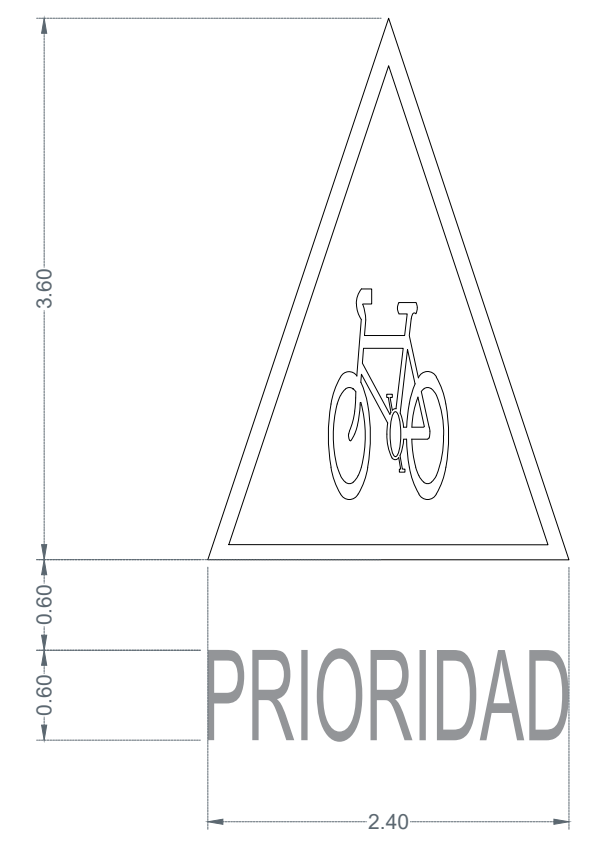
La señalización y los dispositivos para calles y carreteras son elementos que coadyuvan a la seguridad de los usuarios, proporcionando información y ordenando los movimientos de los usuarios de la vía. Se integran mediante marcas en el pavimento y en las estructuras adyacentes; tableros con símbolos, pictogramas y leyendas; así como otros elementos físicos y electrónicos, constituyendo un sistema que tiene por objeto delinear las características geométricas y de operación de las vías, denotar todos aquellos elementos estructurales que estén instalados dentro del derecho de vía; prevenir sobre la existencia de algún peligro potencial en la calle o carretera y su naturaleza; regular el tránsito señalando la existencia de limitaciones físicas o prohibiciones reglamentarias que restringen su uso; guiar oportunamente a los usuarios a lo largo de sus itinerarios, indicando los nombres y ubicaciones de las poblaciones, los servicios o lugares de interés turístico o recreativo y las distancias en kilómetros, transmitiéndoles indicaciones relacionadas con su seguridad y con la protección de las vías de comunicación, para regular y canalizar correctamente el tránsito de peatones, vehículos no motorizados y motorizados, por lo que, con el propósito de facilitar que los usuarios comprendan esas indicaciones, dicho sistema debe ser uniforme en todo el territorio nacional, para disminuir la ocurrencia de hechos de tránsito.

4.25. Señalización
 Conjunto integrado de marcas y señales que indican la geometría de las calles y carreteras, así como sus bifurcaciones, cruces y pasos a nivel; previenen sobre la existencia de algún peligro potencial y su naturaleza; regulan el tránsito indicando las limitaciones físicas o prohibiciones reglamentarias que restringen el uso de las calles y carreteras; denotan los elementos estructurales que están instalados dentro del derecho de vía; y sirven de guía para los usuarios a lo largo de sus itinerarios. Se clasifica en:

4.25.1 Señalización horizontal
 Conjunto de marcas que se pintan o colocan sobre el pavimento, guarniciones y estructuras, con el propósito de delinear las características geométricas de las calles y carreteras, y denotar todos aquellos elementos estructurales que estén instalados dentro del derecho de vía, para regular y canalizar el tránsito de peatones y vehículos, así como proporcionar información a los usuarios. Estas marcas son rayas, símbolos, leyendas o dispositivos.

4.25.2 Señalización vertical
 Conjunto de señales en tableros fijados en postes, marcos y otras estructuras, integradas con leyendas y/o símbolos. Según su propósito, las señales son:

- 4.25.2.1 Preventivas: cuando tienen por objeto prevenir al usuario sobre la existencia de algún peligro potencial en las calles o carreteras y su naturaleza.
- 4.25.2.2 Restrictivas: cuando tienen por objeto regular el tránsito indicando al usuario la existencia de limitaciones físicas o prohibiciones u obligaciones reglamentarias que restringen el uso de las calles o carreteras.
- 4.25.2.3 Informativas: cuando tienen por objeto guiar al usuario a lo largo de su itinerario por calles y carreteras e informarle sobre nombres y ubicación de las poblaciones de dichas vías, lugares de interés, las distancias en kilómetros y ciertas recomendaciones que conviene observar.
- 4.25.2.4 Turísticas y de servicios: cuando tienen por objeto informar a los usuarios la existencia de un servicio o de un lugar de interés turístico o recreativo.



Simbología

 llamada a detalle # de detalle # de plano

Nombre del proyecto:
 Pavimentación con concreto hidráulico de las calles Carifos y Colorín (red de intersección con cárcamo de bombeo), incluye: modernización de redes básicas de alcantarillado, conducción y distribución, infraestructura urbana y obras complementarias, colonia Vistas del Centinela, Municipio de Zapopan, Jalisco

Contenido del plano:
 Planta, secciones, detalles tipo, estructura de pavimento y modulación de losas.

No. Contrato:
DOPI-MUN-R33-PAV-LP-012-2024

Director de Obras Públicas e Infraestructura:

Ing. Ismael Jáuregui Castañeda

Jefe de la Unidad de Estudios y Proyectos:

Arq. Edwin Aguilar Escatet

Jefe de área:
 Inar. Norberto Esaú Romero Joya

Responsable del proyecto:
 Inar. Norberto Esaú Romero Joya

Ubicación:
 Zapopan, Jalisco

Fecha: febrero 24
 Escala: Indicada
 Acotaciones: Metros

Clave:
DET-02