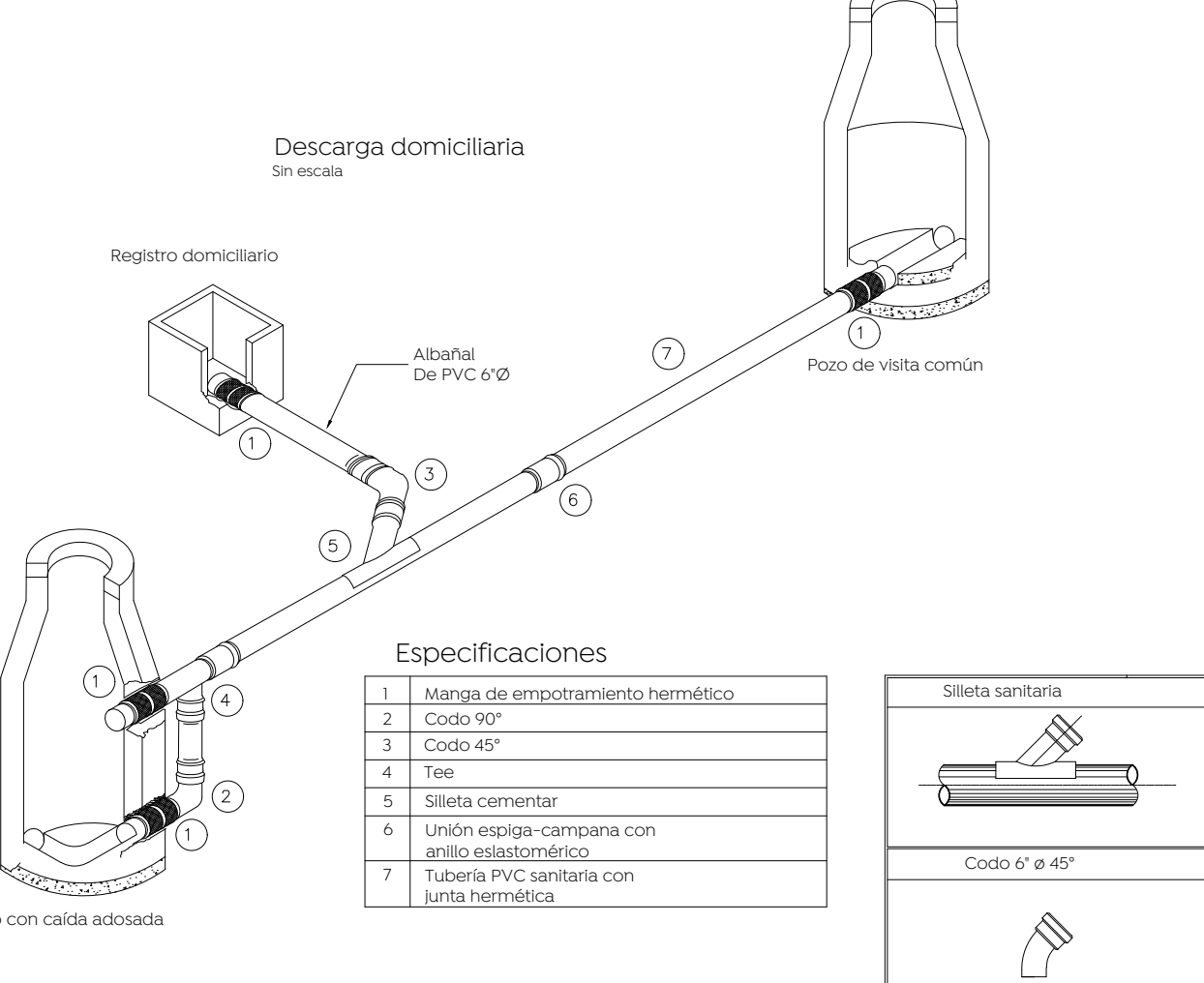
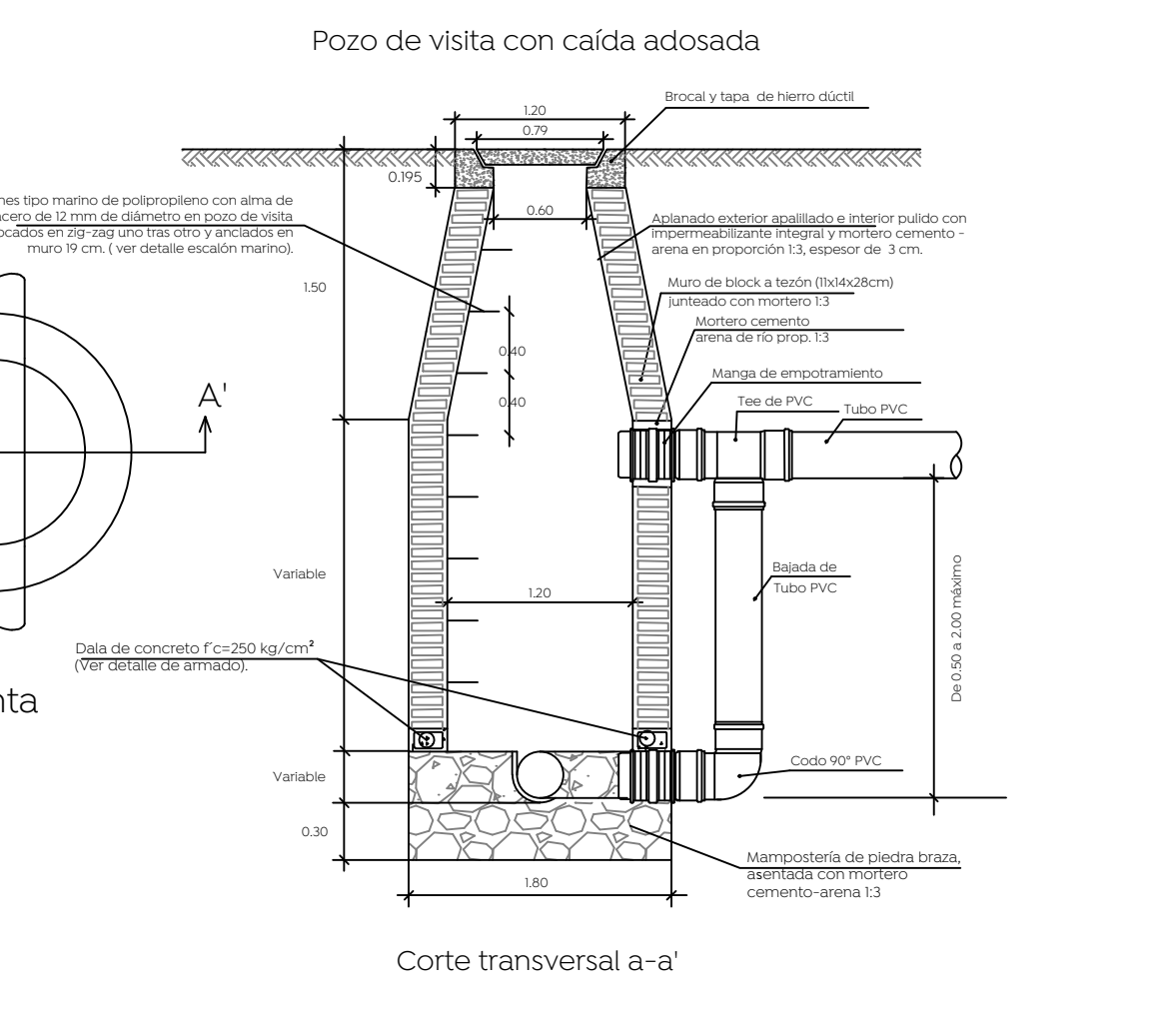
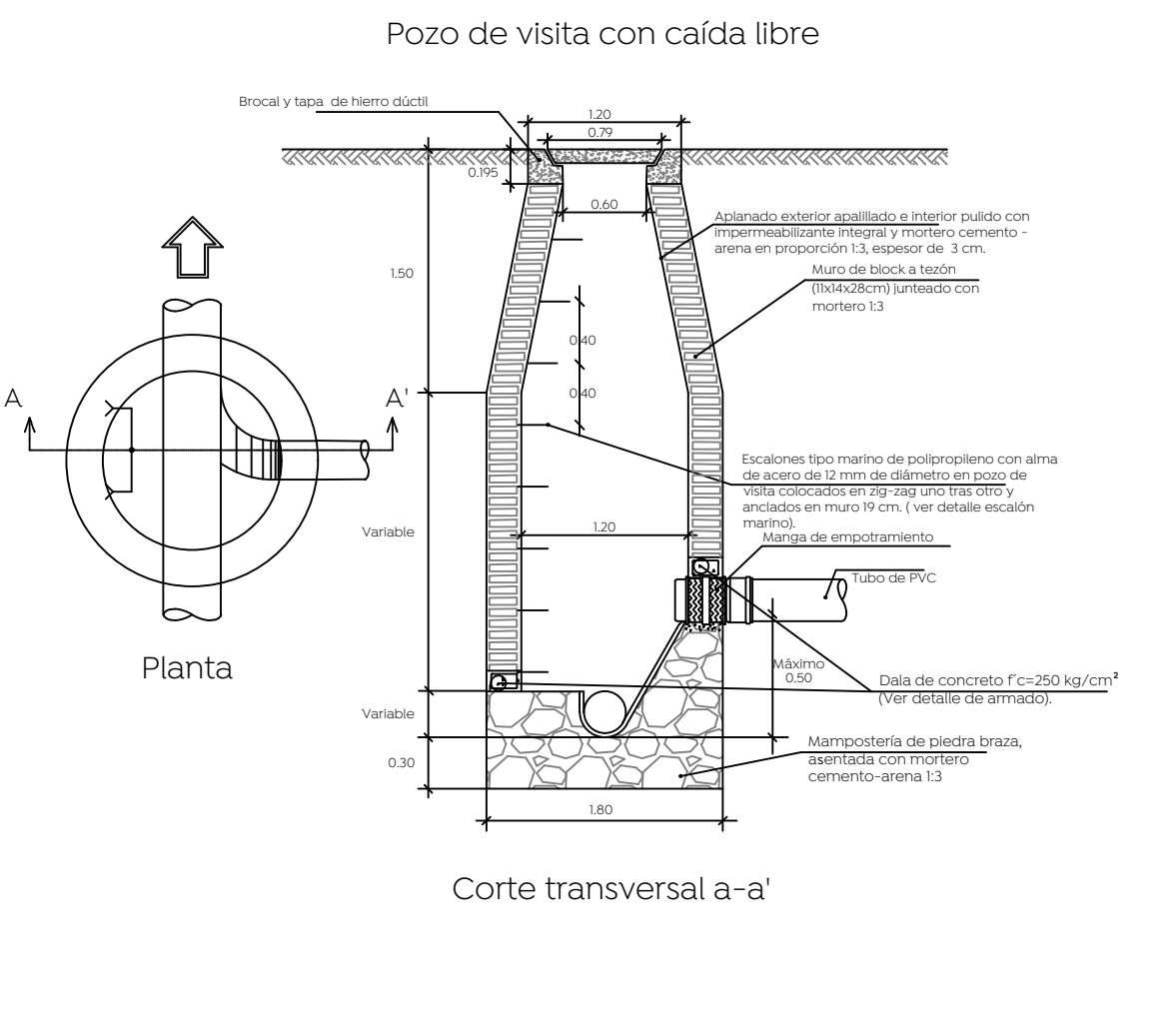
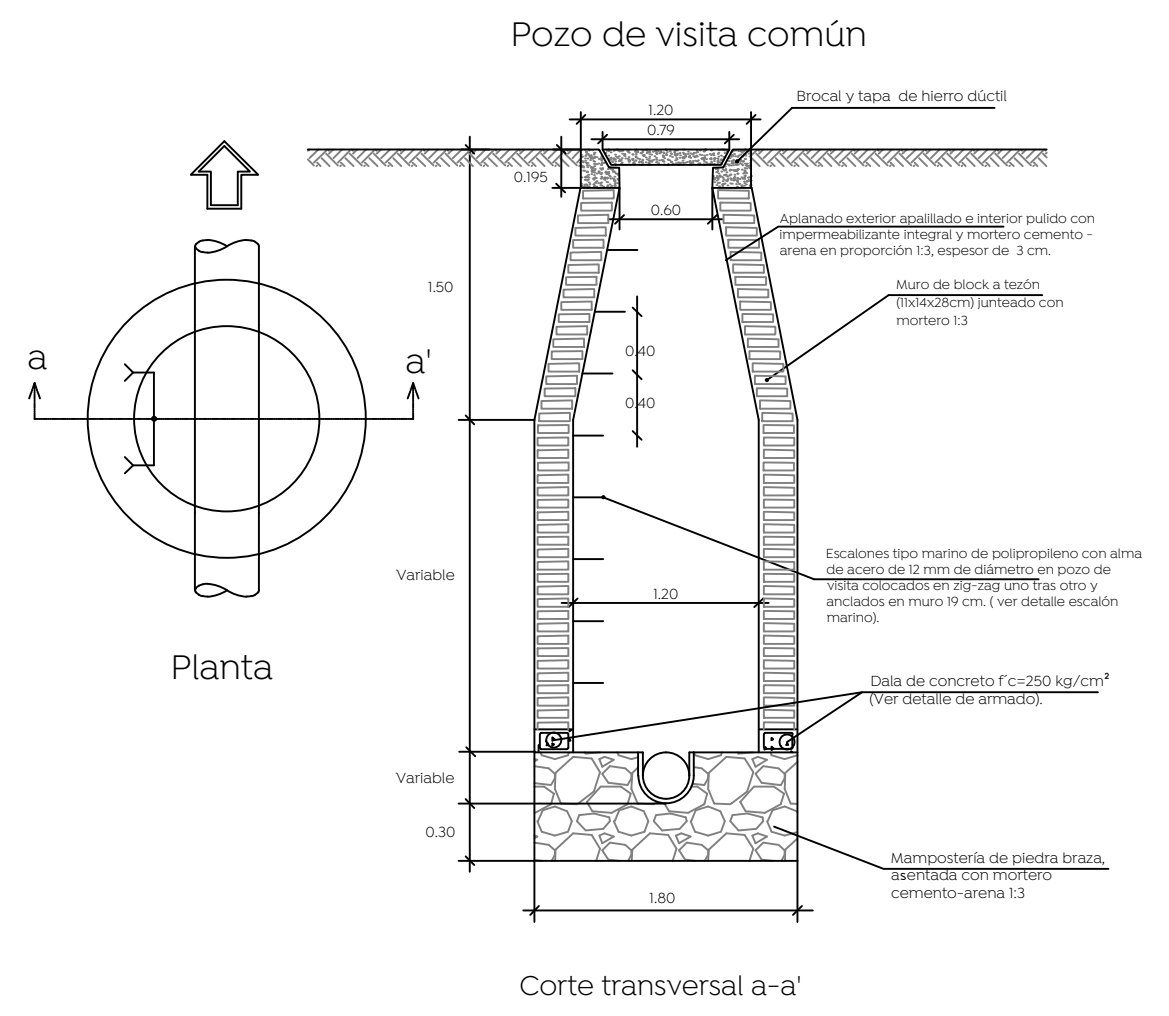


Simbología:

Red sanitaria existente a conservar	
Red sanitaria proyecto	
Sentido de flujo sanitario	
Pozo de visita	
Registro con caída adosada	
Registro con caída libre	
Longitud-pendiente-dímetro	
Cota de rasante	
Cota de arrastre	
Número de registro	
Levantamiento topográfico	
Límite de banqueta proyecto	
Pozo de visita existente	
Caja ciega	

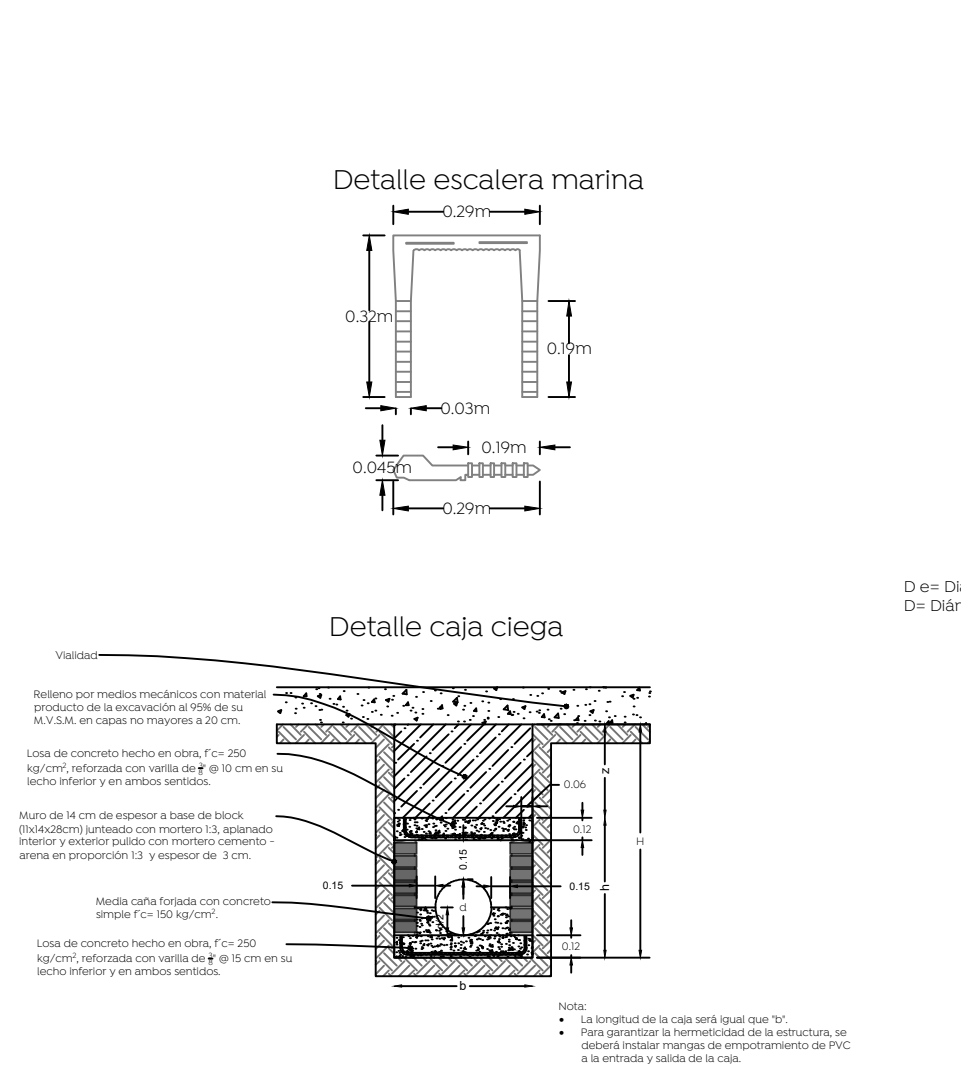


Especificaciones

- Manga de empotramiento hermético
- Codo 90°
- Codo 45°
- Teo
- Sileta cementar
- Unión espigas-cimbrana con anillo elastomérico
- Tubería PVC sanitaria con junta hermética

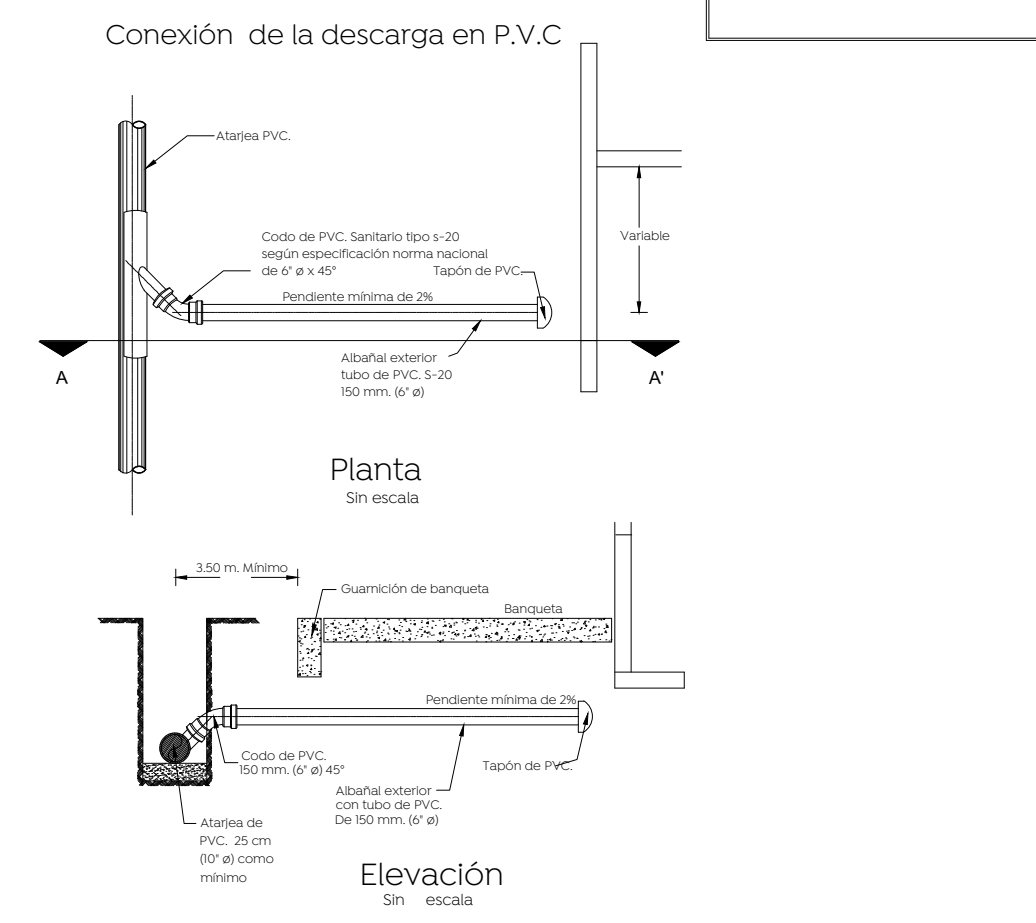
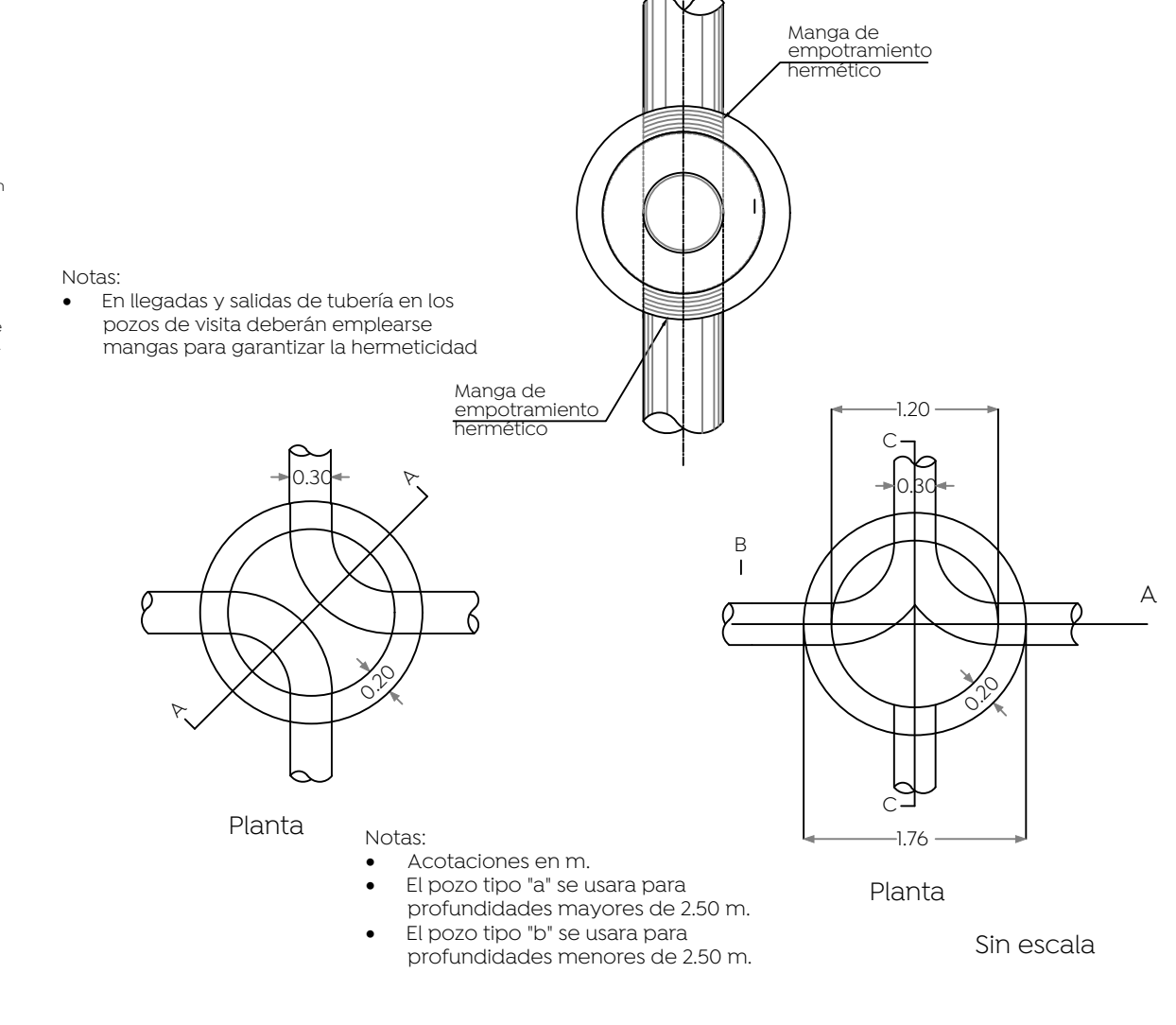
Sileta sanitaria

Codo 45°



Datos de zanja

Diámetro nominal (d) cm	Ancho pulg.	Profundidad milímetros
76	30	150
61	24	130
45	18	110
40	16	100
35	14	90
30	12	85
25	10	80



Nombre del proyecto:
Pavimentación con concreto hidráulico de la calle Arturo Rivas Sainz, incluye: modernización de redes básicas de alcantarillado, conducción y distribución, Infraestructura urbana y obras complementarias, colonia la Higuera, Municipio de Zapopan, Jalisco

Contenido del plano:
Proyecto y detalles de alcantarillado sanitario

No. Contrato:
DOPI-MUN-R33-PAV-LP-016-2024

Director de Obras Públicas e Infraestructura:
Ing. Ismael Jáuregui Castañeda

Jefe de la Unidad de Estudios y Proyectos:
Arq. Edwin Aguilar Escatel

Jefe de área:
Ing. Adhad Yigael Gurrola Soto

Responsable del proyecto:
Ing. Andrés Martínez Gutiérrez

Ubicación:
Calle Arturo Rivas Sainz, Col. La Higuera, Zapopan Jalisco