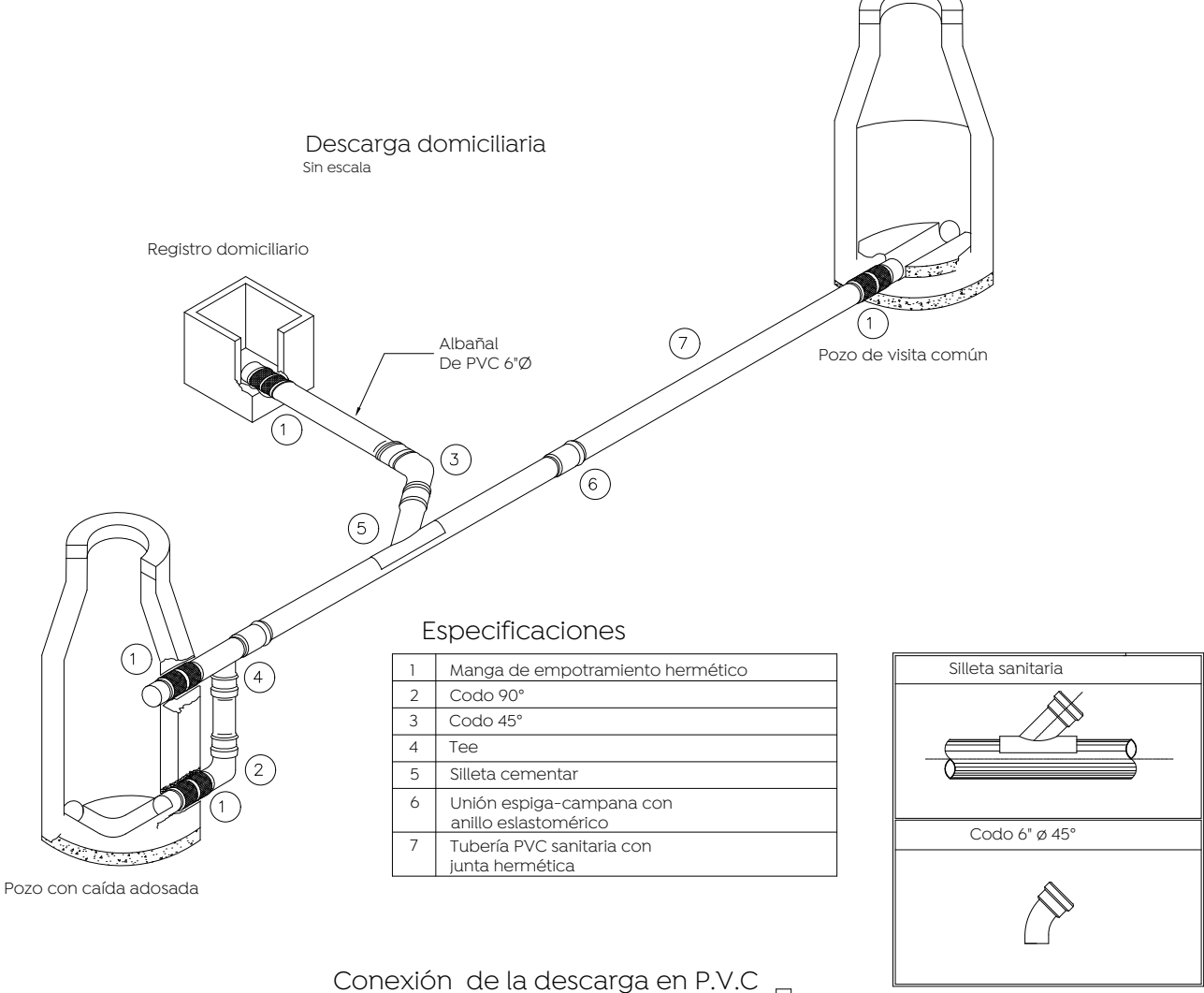
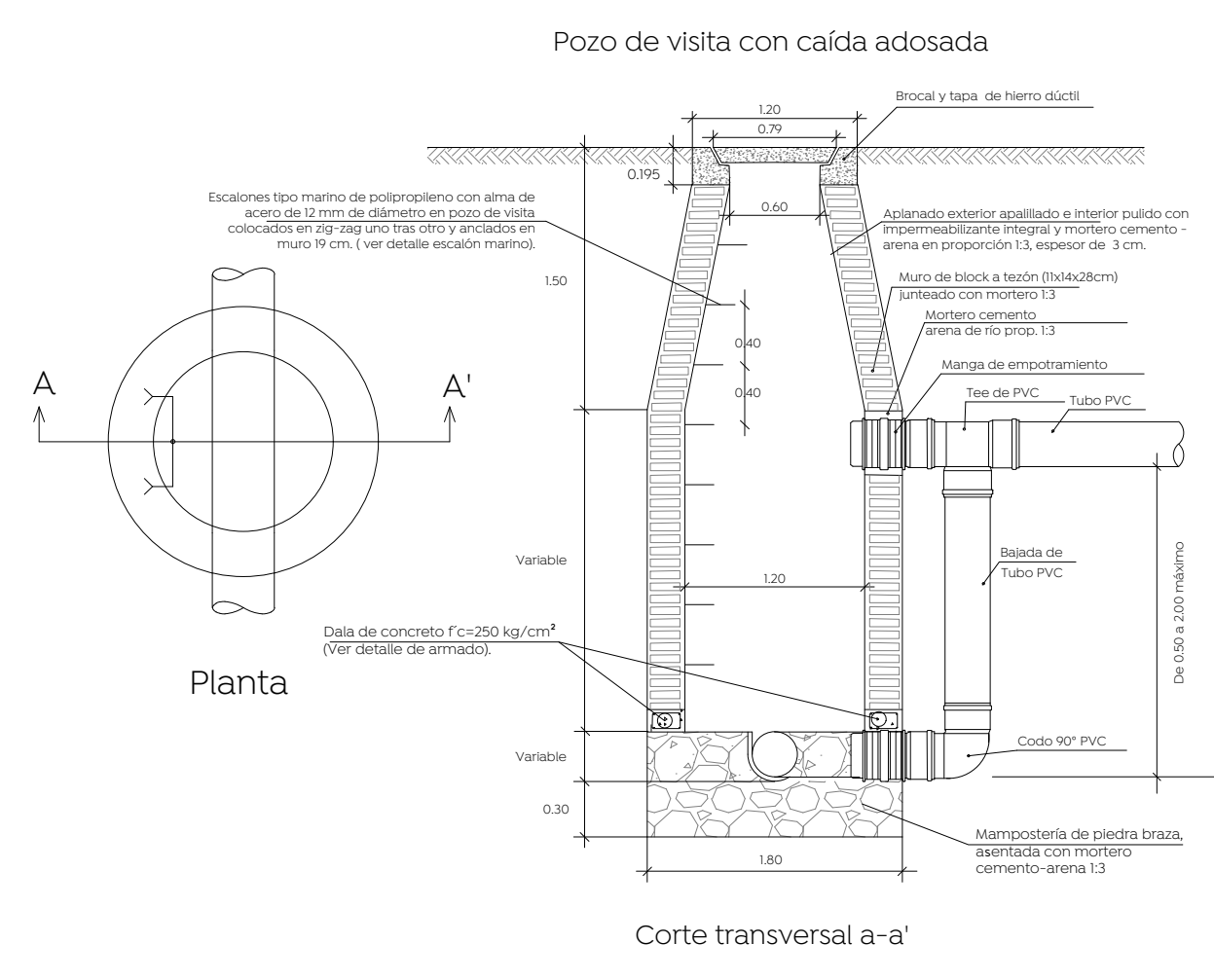
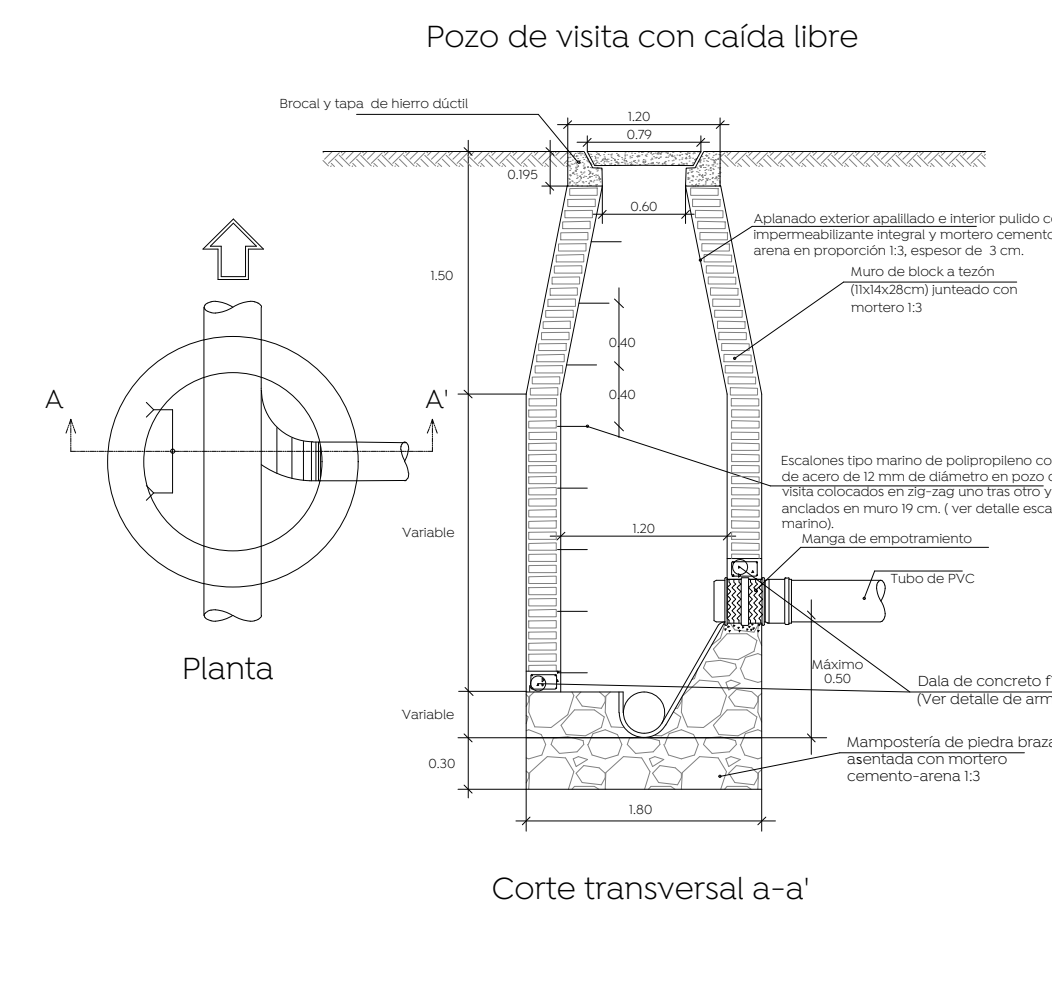
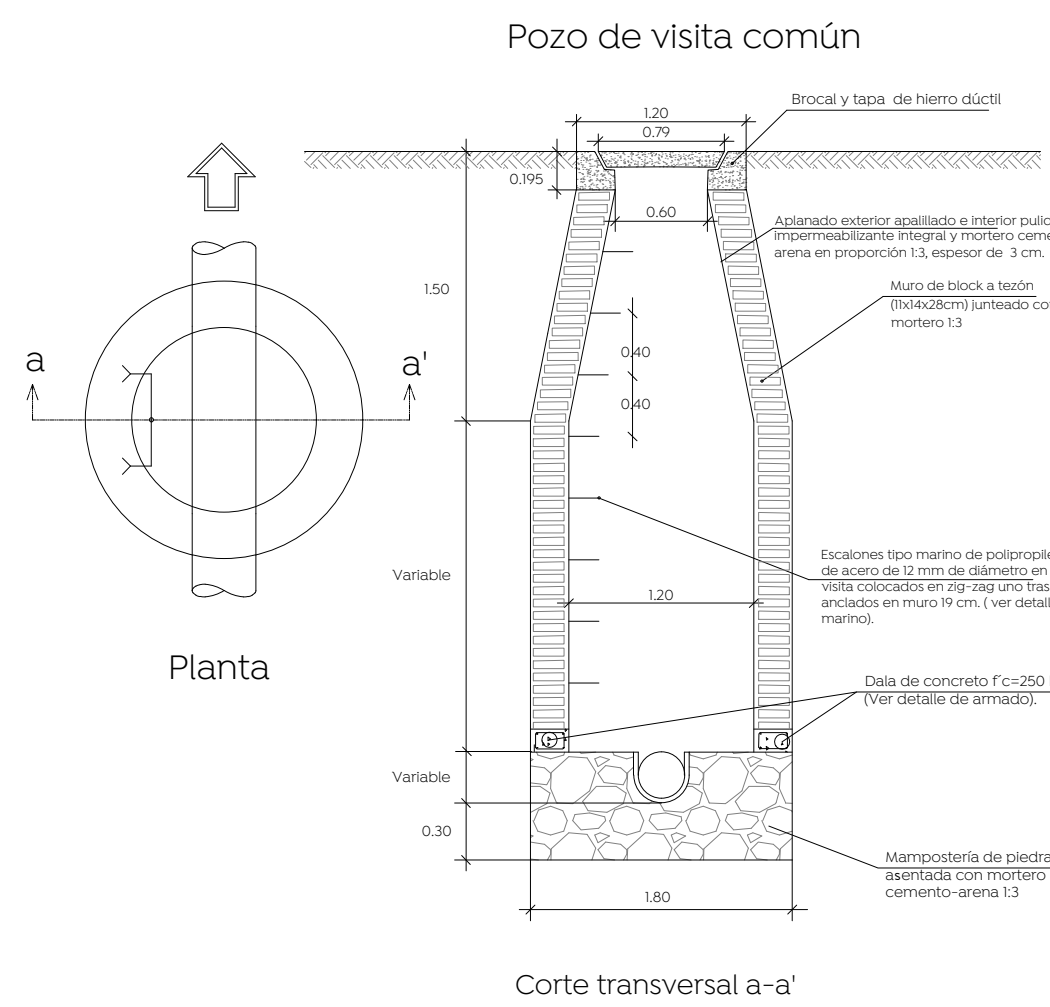


Simbología:

Red sanitaria existente a conservar	
Red sanitaria proyecto	
Sentido de flujo sanitario	
Pozo de visita	
Registro con caída adosada	
Registro con caída libre	
Longitud-pendiente-díametro	
Cota de rasante	
Cota de arrastre	
Número de registro	
Levantamiento topográfico	
Límite de banqueteta proyecto	
Pozo de visita existente	

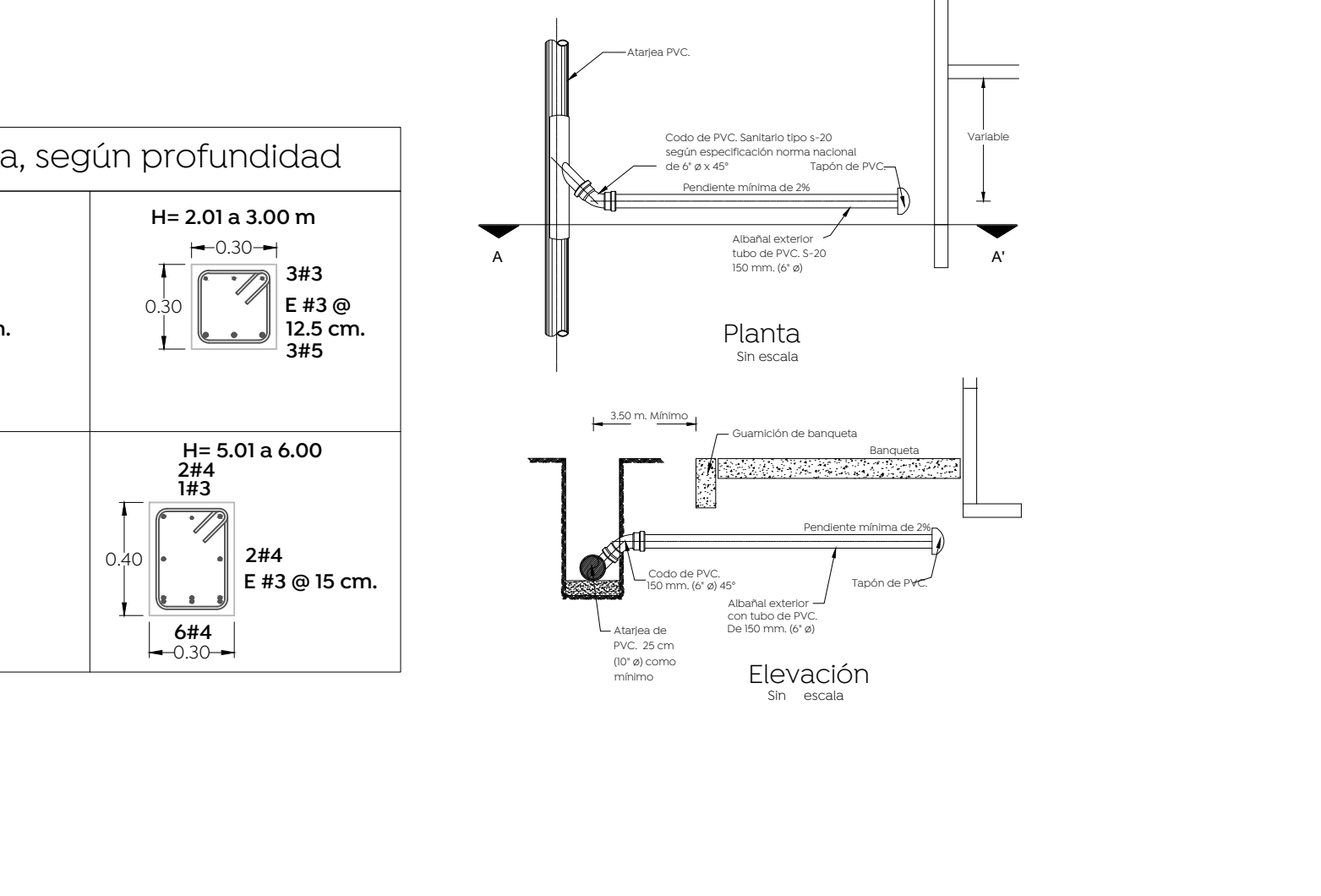
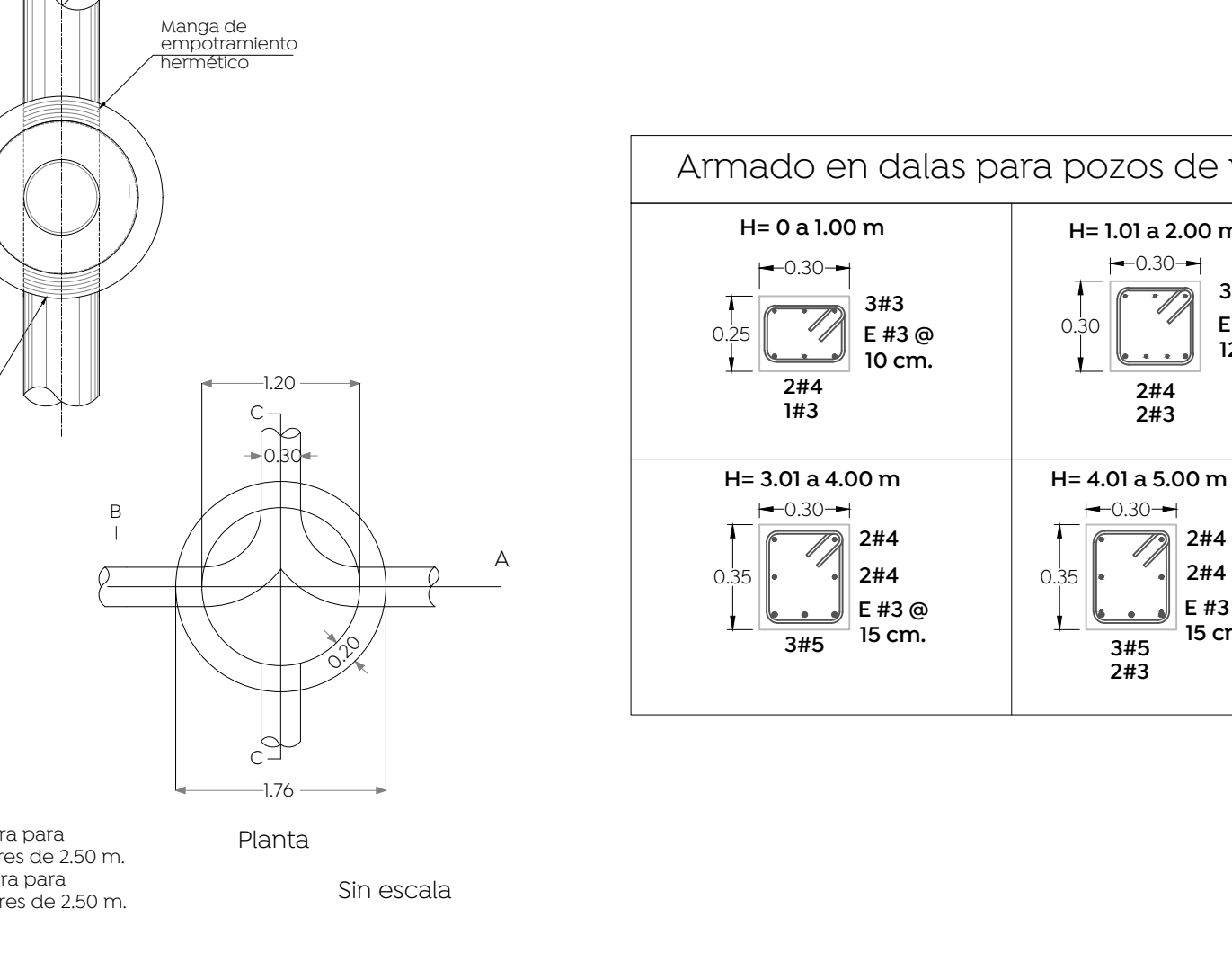
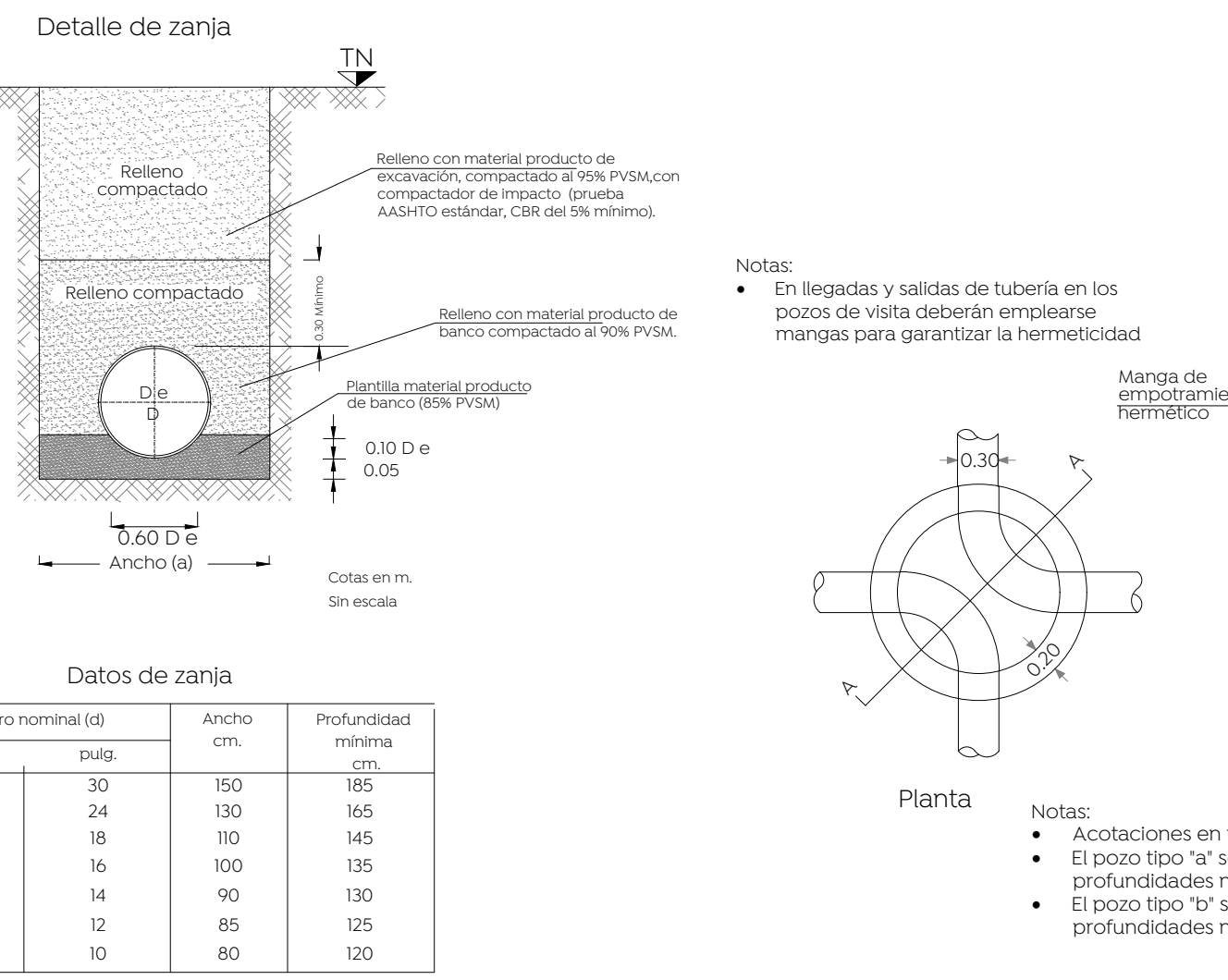
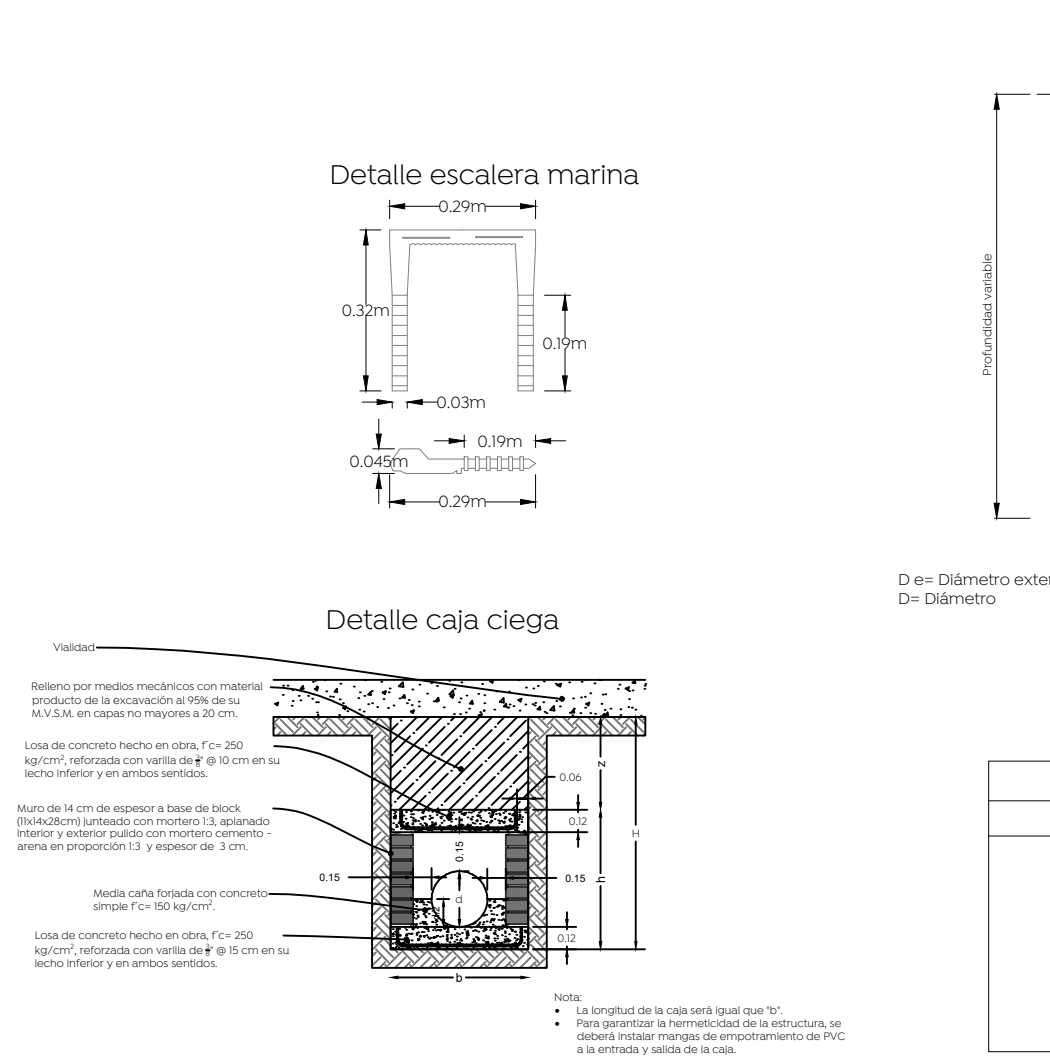


Especificaciones

1	Manga de empotramiento hermético
2	Codo 90°
3	Codo 45°
4	Tee
5	Silleta cementar
6	Unión espiga-campaña con anillo elastomérico
7	Tubería PVC sanitaria con junta hermética

Silleta sanitaria

Codo 6" ø 45"



Notas:

- En llegadas y salidas de tubería en los pozos de visita deberán emplearse mangas para garantizar la hermeticidad
- Acotaciones en m.
- El pozo tipo "a" se usará para profundidades mayores de 2.50 m.
- El pozo tipo "b" se usará para profundidades menores de 2.50 m.